

# FRIGIDAIRE

GALLERY™



## Cuisinière encastrable

CGES3065K F/B/W

Électrique de 30"



### Caractéristiques exclusives



#### Préchauffage rapide

Préchauffage en moins de six minutes.<sup>1</sup>



#### Convection véritable

Grâce à la Convection véritable, la cuisson à grilles multiples est plus rapide et uniforme.



#### Ébullition rapide

Notre élément de 3 000 watts porte l'eau à ébullition plus rapidement.



#### Commandes Express-Select<sup>MD</sup>

Pour passer aisément du mijotage à l'ébullition.

### Bon rendement sans effort

Arrêt automatique  
Options de nettoyage rapide  
Conversion à la convection Effortless<sup>MC</sup>  
Grillage puissant (3 400 W)

### Style inspiré du rendement

Grille de four Effortless<sup>MC</sup>  
Acier inoxydable véritable  
Technologie de cuisson uniforme  
Surface de cuisson lisse en vitrocéramique

### Conception SpaceWise<sup>MD</sup>

Table de cuisson Fits-More<sup>MC</sup>  
Tiroir Réchaud avec  
demi-grille SpaceWise<sup>MD</sup>  
Demi-grille SpaceWise<sup>MD</sup>  
Zone Réchaud (100 W)  
Élément extensible SpaceWise<sup>MD</sup> :  
9" à 12" (1 700 W/2 700 W)  
Élément extensible SpaceWise<sup>MD</sup> :  
6"/9" (1 600 W/3 000 W)

### Options à touche simple

« Chicken Nuggets » (pépites de poulet)  
Pizza  
« Keep Warm » (réchaud)  
« Add-a-Minute » (ajouter une minute)  
« Self-Clean » (autonettoyage à touche simple)

### Autres caractéristiques faciles d'emploi

Démarrage différé  
Cuisson dissimulée  
Très grand hublot  
Mode Shabbath (homologué Star-K<sup>MD</sup>)

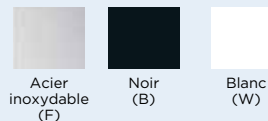
### Capacités

Capacité du four de 4,2 pi<sup>3</sup>  
Capacité du tiroir de 1,6 pi<sup>3</sup>

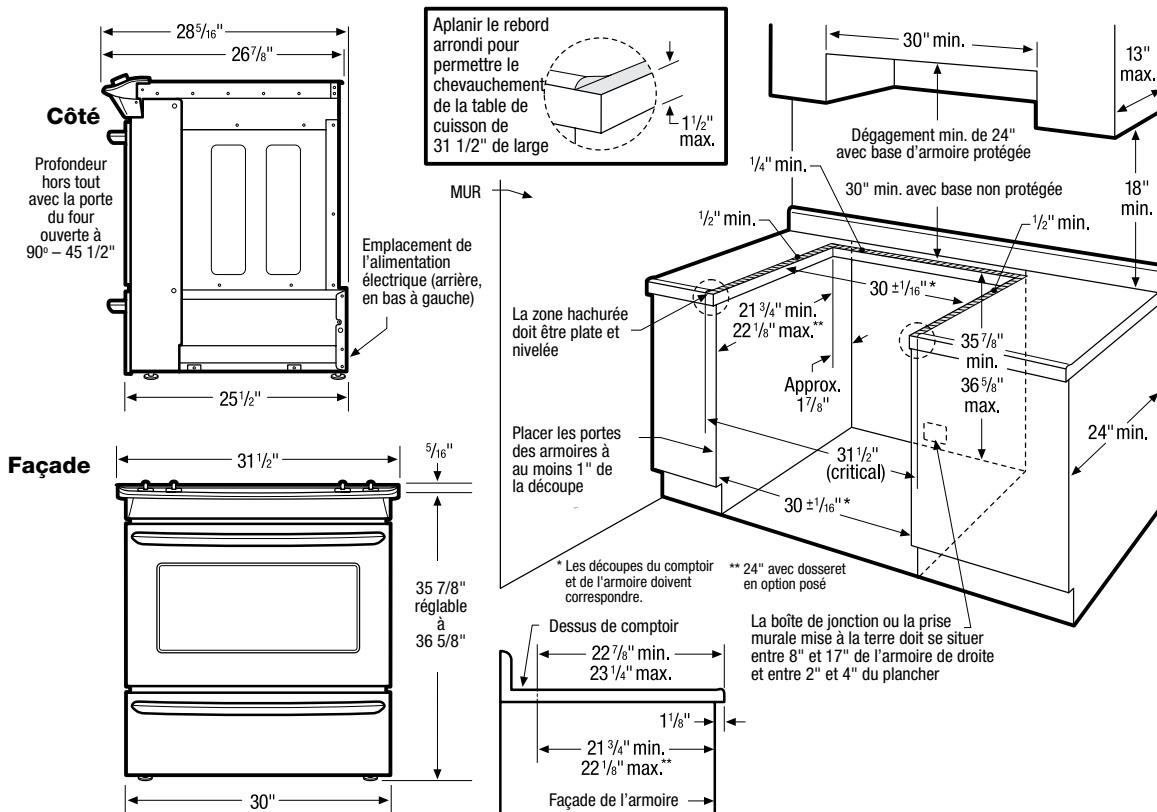
### Dimensions extérieures hors tout

Hauteur 36 5/8"  
Largeur 30"  
Profondeur 28 5/16"

### Offerte en :



<sup>1</sup>D'après le rendement de la cuisson à grille unique, non le réglage de température, à l'aide du préchauffage rapide.



### Caractéristiques techniques de la cuisinière encastrable

- Poids à l'expédition du produit (approx.) : 240 lb
- Câble monophasé à 3 ou 4 conducteurs de 120/240 ou 120/208 volts et 60 hertz, mis à la terre des deux côtés de la ligne. (Si le code de la localité le permet, la cuisinière peut être branchée par câblage ou à l'aide d'un nécessaire de cordon d'alimentation.)
- Puissance raccordée (kW) à 240/208 volts = 13,9/10,5 kW
- Intensité à 240/208 volts = 58/50 A
- Disjoncteur recommandé : 50 A (40 A minimum)
- Toujours consulter les codes électriques local et national.
- Le comptoir DOIT être nivelé dans toutes les directions et la cuisinière (à hauteur réglable) doit avoir au moins 1/16" de plus que la plus haute armoire, afin que le rebord de métal de la table de cuisson s'adapte au bord du comptoir.
- Lors de l'installation du dossier offert en option, la profondeur de la découpe minimale de 21 2/3" ou maximale de 22 1/8" doit passer à 24".
- La profondeur des armoires en surplomb ne doit pas dépasser 13".
- La distance horizontale minimale séparant les armoires en surplomb installées de part et d'autre de l'appareil ne doit pas être inférieure à la largeur maximale de l'appareil.
- Laisser un dégagement d'au moins 24" entre la surface de cuisson et la face inférieure des armoires en bois ou en métal qui est protégée par un celloderme ignifugeant de plus de 1/4" couvert d'au moins une feuille d'acier n° 28 MSG, d'acier inoxydable de 0,015", d'aluminium de 0,024" ou de cuivre de 0,020". Laissez un espace d'au moins 30" pour les armoires non protégées.
- Pour réduire le risque d'incendie s'il y a des armoires en surplomb, installer une hotte à cuisinière qui dépasse horizontalement le bas des armoires d'au moins 5".

### Préparation du comptoir

Pour plus de détails sur les directives de préparation, consultez le guide d'installation en ligne.

- Les comptoirs stratifiés carrés ne requièrent aucune préparation vu que le rebord de la surface de cuisson s'appuie directement sur le bord du comptoir.
- Le bord antérieur des comptoirs moulés doit être aplani de 3/4" de chaque côté de la découpe.
- Pour les comptoirs à carreaux, les deux coins avant de l'ouverture doivent être coupés de 3/4" et/ou aplanis si le rebord est arrondi.
- Pour une découpe existante de plus de 30 1/16" de largeur, le chevauchement de 3/4" devra être réduit. Pour une découpe de 29" de largeur, remplacer les pièces de garniture latérales par des pièces plus étroites, qui viennent avec l'ensemble de garnitures latérales en option (consulter les directives d'installation détaillées).

**Remarque : Ce document n'est destiné qu'à la frigorification. Consulter le guide d'installation du produit à frigidaire.ca pour obtenir des directives d'installation détaillées.**

### Accessoires en option

- Fourrure : acier inoxydable (901193-9015), blanc (901193-9011), noir (901193-9010).
- Ensemble de panneaux latéraux : acier inoxydable (903074-9015), blanc (903074-9011), noir (903074-9010).
- Dossieret : acier inoxydable (903046-9015), blanc (903046-9011), noir (903046-9010).
- Ensemble de garnitures latérales : acier inoxydable (903075-9015), blanc (903075-9011), noir (903075-9010).

