



Cuisinière encastrable

CPDS3085KF

Hybride de 30"



Caractéristiques exclusives



Préchauffage PowerPlus^{MC}

Préchauffage en moins de six minutes¹.



Ébullition PowerPlus^{MC}

Notre élément de 17 000 B.T.U porte l'eau à ébullition plus rapidement.



Convection PowerPlus^{MC}

Rôtissage tendre, juteux et parfait en moins de temps.



Brûleur polyvalent PowerPlus^{MC}

Pour passer rapidement du mijotage à 600 B.T.U. à l'ébullition à 17 000 B.T.U.

Rendement puissant

Arrêt automatique
Options de nettoyage rapide et PowerPlus^{MC}
Conversion à la convection Effortless^{MC}
Grillage PowerPlus^{MC} (4 000 W)

Style axé sur le rendement

Commandes Pro-Select^{MC}
Acier inoxydable véritable
Grilles continues en fonte avec fini noir mat
Grille de four Effortless^{MC}
Technologie de cuisson uniforme
Brûleur de mijotage

Conception SpaceWise^{MC}

Tiroir Réchaud avec demi-grille SpaceWise^{MC}
Demi-grille SpaceWise^{MC}

Options à touche simple

« Keep Warm » (réchaud)
« My Favourite » (mon favori)
« Chicken Nugget » (pépites de poulet)
Pizza
« Add-a-Minute » (ajouter une minute)
« Self-Clean » (autonettoyage à touche simple)

Autres caractéristiques faciles d'emploi

Plaque chauffante
Démarrage différé
Cuisson dissimulée
Très grand hublot avec fini Pro-Tint

Mode Shabbath (homologué Star-K^{MD})

Capacités

Capacité du four de 4,2 pi³
Capacité du tiroir de 1,6 pi³

Dimensions extérieures hors tout

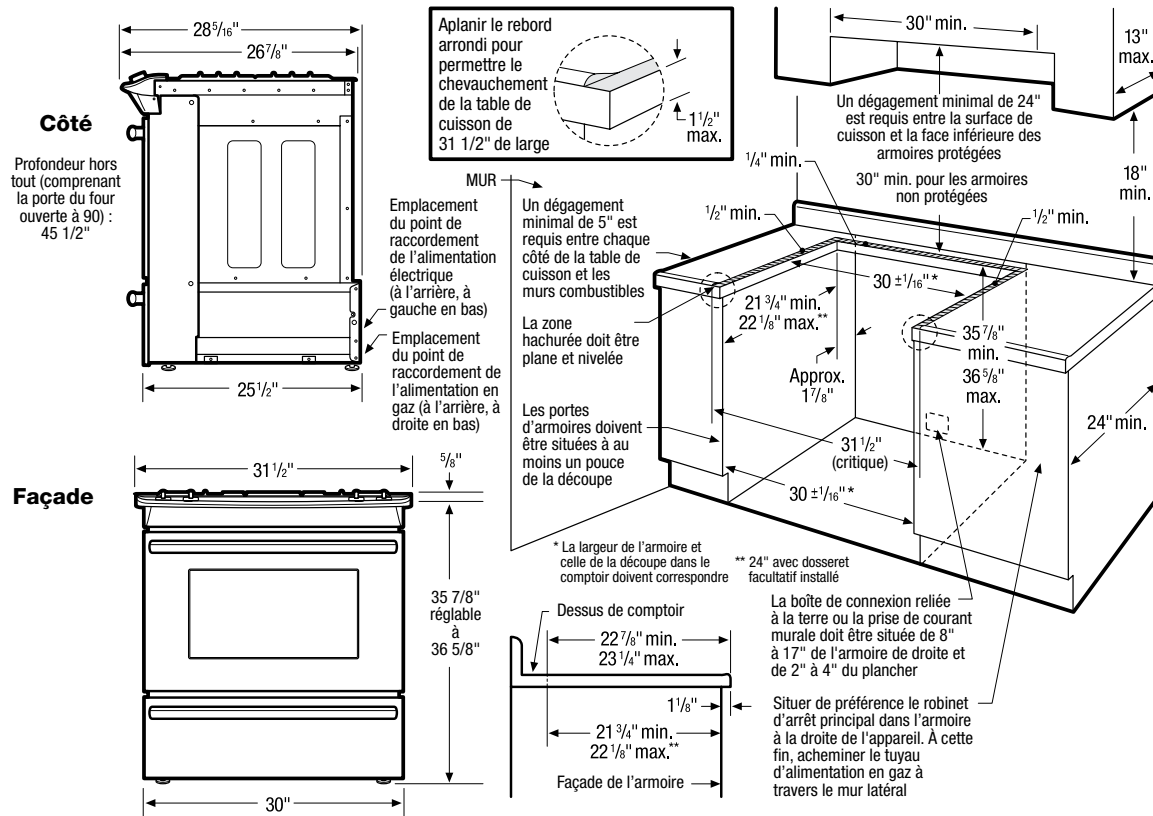
Hauteur	36 5/8"
Largeur	30"
Profondeur	28 5/16"

Disponible en :



Acier inoxydable (F)

¹D'après le rendement de la cuisson à grille unique, non le réglage de température, à l'aide du préchauffage PowerPlus^{MC}.



Caractéristiques techniques de la cuisinière encastrable

- Poids à l'expédition du produit (approx.) : 260 lb
- Câble monophasé à 3 ou 4 conducteurs de 120/240 ou 120/208 volts et 60 hertz, mis à la terre des deux côtés de la ligne. (Si le code de la localité le permet, la cuisinière peut être branchée par câblage ou à l'aide d'un nécessaire de cordon d'alimentation.)
- Puissance raccordée (kW) à 240/208 volts = 5,6/4,2 kW
- Intensité à 240/208 volts = 23/20 A
- Toujours consulter le code électrique et le code d'installation d'appareils à gaz locaux et nationaux.
- La cuisinière est expédiée avec un régulateur de pression de gaz de 3/4" installé en usine.
- Un nécessaire de conversion aux gaz de pétrole liquéfiés est inclus.
- Le tuyau d'alimentation en gaz peut être acheminé par le mur latéral de l'armoire de droite. Situer de préférence le robinet d'arrêt principal dans l'armoire de droite.
- Le comptoir DOIT être nivelé dans toutes les directions et la cuisinière (à hauteur réglable) doit avoir au moins 1/16" de plus que la plus haute armoire, afin que le rebord de métal de la table de cuisson s'adapte au bord du comptoir.
- Lors de l'installation du dossier offert en option, la profondeur de la découpe minimale de 21 3/4" ou maximale de 22 1/8" doit passer à 24".
- La profondeur des armoires en surplomb ne doit pas dépasser 13".
- La distance horizontale minimale séparant les armoires en surplomb installées de part et d'autre de l'appareil ne doit pas être inférieure à la largeur maximale de l'appareil.
- Laisser un dégagement d'au moins 24" entre la surface de cuisson et la face inférieure des armoires en bois ou en métal qui est protégée par un celloid ignifugeant de plus de 1/4" couvert d'au moins une feuille d'acier no 28 MSG, d'acier inoxydable de 0,015", d'aluminium de 0,024" ou de cuivre de 0,020". Laissez un espace d'au moins 30" pour les armoires non protégées.

- Laisser un espace d'au moins 5" entre chaque côté de la surface de cuisson et les murs combustibles.
- Pour réduire le risque d'incendie s'il y a des armoires en surplomb, installer une hotte à cuisinière qui dépasse horizontalement le bas des armoires d'au moins 5".

Préparation du comptoir

- Pour plus de détails sur les directives de préparation, consultez le guide d'installation en ligne.
- Les comptoirs stratifiés carrés ne requièrent aucune préparation vu que le rebord de la surface de cuisson s'appuie directement sur le bord du comptoir.
 - Le bord antérieur des comptoirs moulés doit être aplani de 3/4" de chaque côté de la découpe.
 - Pour les comptoirs à carreaux, les deux coins avant de l'ouverture doivent être coupés de 3/4" et/ou aplanis si le rebord est arrondi.
 - Pour une découpe existante de plus de 30 1/16" de largeur, le chevauchement de 3/4" devra être réduit. Pour une découpe de 29" de largeur, remplacer les pièces de garniture latérales par des pièces plus étroites, qui viennent avec l'ensemble de garnitures latérales en option (consulter les directives d'installation détaillées).

Remarque : Ce document n'est destiné qu'à la planification. Consulter le guide d'installation du produit à frigidaire.ca pour obtenir des directives d'installation détaillées.

Accessoires en option

- Fourrure en acier inoxydable (901193-901S).
- Ensemble de panneaux latéraux en acier inoxydable (903074-901S).
- Dossier en acier inoxydable (903046-901S).
- Ensemble de garnitures latérales en acier inoxydable (903075-901S).

