

FRIGIDAIRE GALLERY

FGET3066U D/F

FOUR MURAL DOUBLE

ÉLECTRIQUE - 30 PO

ACIER INOXYDABLE
Anti-trace de doigts

ACIER INOXYDABLE NOIR
Anti-trace de doigts



COULEURS OFFERTES



DIMENSIONS DU PRODUIT

Hauteur (max.)	50 7/16 po
Largeur	30 po
Profondeur (incl. la poignée)	27 1/8 po (41,91 cm)

DAVANTAGE DE CARACTÉRISTIQUES CONVIVIALES

Le nettoyage est facile avec l'élément de cuisson caché

Les éléments chauffants inférieurs se trouvent sous le plancher du four, offrant une surface lisse et facile à nettoyer.

Smudge-Proof^{MC} en acier inoxydable

Résiste aux traces de doigts et se nettoie facilement. Offert avec des finitions en acier inoxydable et en acier inoxydable noir.

Notre four offrant la plus grande capacité

Cuisez plus de plats simultanément grâce à une capacité de four de 5,1 pieds cubes

Accédez facilement aux plats grâce à notre grille coulissante

La grille glisse aisément vers l'intérieur et l'extérieur pour vous permettre d'accéder aux plats depuis votre four.

Poignées de la grille de four

Les grilles de four sont conçues avec un espace vous permettant de les retirer facilement, même lorsque vous portez des mitaines de four.

Faciles à nettoyer grâce à leur qualité autonettoyante

Votre four se nettoie tout seul; vous laissant libre de vaquer à vos occupations. Options d'autonettoyage disponibles par cycles de 2, 3 et 4 heures.

Technologie de cuisson homogène

La cuisson est systématiquement uniforme grâce à notre technologie de cuisson homogène.

Contrôle de la température Vari-Broil^{MC}

Vous permet de choisir entre deux niveaux de chaleur.

CERTIFICATIONS

Certifié Star-K^{MD} (mode Sabbath)

CARACTÉRISTIQUES EXCLUSIVES



Des résultats de cuisson plus rapides, plus homogènes, avec convection véritable

Obtenez une cuisson plus rapide et plus homogène sur grilles multiples grâce à une convection par ventilateur puissant et à un troisième élément chauffant qui fait circuler l'air chaud à travers le four.



Sonde thermique Effortless^{MC}

La sonde thermique Effortless^{MC} détecte et avertit lorsque la température de cuisson finale désirée est atteinte et passe automatiquement au réglage pour garder au chaud (four supérieur uniquement).



Preheat^{MC} rapide

Préchauffez en quelques minutes.*



Frigidaire Fit Promise

Nous vous assurons que votre nouveau four mural simple ou double de marque Frigidaire^{MD} de 27 po (76 cm) ou 30 po (91 cm) tiendra dans la découpe du meuble existante de même largeur et de même configuration, ou nous vous rembourserons les frais d'installation qui peuvent aller jusqu'à 300 \$.

* Par coupon-réponse. Voir Frigidaire.com/FitPromise pour obtenir des renseignements supplémentaires.

† En fonction des performances de cuisson sur une seule grille, température non définie, en utilisant le préchauffage rapide.

FGET3066U D/F FOUR MURAL DOUBLE

ÉLECTRIQUE - 30 PO

FRIGIDAIRE
GALLERY

CARACTÉRISTIQUES

Système de commande/Système de chronométrage	Commandes Express-Select™ [®]
Fenêtre	Extra large
Finition extérieure des portes	Smudge-Proof™ [®] en acier inoxydable Acier (F), Inox noir (D)
Conception des poignées	Acier inoxydable (F), Inox noir (D)
Système de nettoyage du four	Autonettoyage avec option de nettoyage à la vapeur

COMMANDES DU FOUR

Cuisson/gril	Oui/Variable (400-550 °F)
Fonction convection Effortless™ [®]	Oui
Cuisson/gril/rôtissage à convection	Oui/Oui/Oui
Four préchauffé	Rapide
Mes favoris	
Cuisson lente	
Bouton à l'épreuve du pain	Oui
Sonde thermique Effortless™ [®]	Oui
Maintien au chaud	Oui
Ajouter une minute	Oui
Démarrage différé	Oui
Options d'autonettoyage/nettoyage	Oui/2, 3, 4 heures
Nettoyage à la vapeur	Oui
Nettoyage différé	Oui
Option de minuterie de cuisine/cuisson minutée	Oui/Oui
Dispositif de verrouillage	Oui
Arrêt automatique du four	6 heures
Verrouillage du four	Oui

CARACTÉRISTIQUES DU FOUR SUPÉRIEUR

Capacité (pi ³)	5,1
Système de convection	Convection véritable
Éclairage du four	2 lampes halogènes
Élément de cuisson dissimulé	Oui
Configuration des grilles	1 Usage intensif, 1 Décaler la grille
Système de cuisson	Technologie de cuisson homogène
Système de grillage	Puissance d'ébullition
Élément de cuisson/gril (watts)	2 200/4 000

CARACTÉRISTIQUES DU FOUR INFÉRIEUR

Capacité (pi ³)	5,1
Système de convection	Convection véritable
Éclairage du four	2 lampes halogènes
Élément de cuisson dissimulé	Oui
Configuration des grilles	2 Usage intensif, 1 Décaler la grille
Système de cuisson	Technologie de cuisson homogène
Système de grillage	Puissance d'ébullition
Élément de cuisson/gril (watts)	2 200/4 000

ACCESSOIRES OPTIONNELS

Garniture inférieure d'une hauteur de 3 po - Noire	(D) PN [®] à déterminer (S) PN [®] à déterminer
Acier inoxydable (D)/Acier inoxydable (F)	
Long câble d'alimentation armé de 10 pi	PN [®] 903056-9010

CERTIFICATIONS

Certifié par Star-K™ [®] (mode Sabbath)	Oui
--	-----

SPÉCIFICATIONS

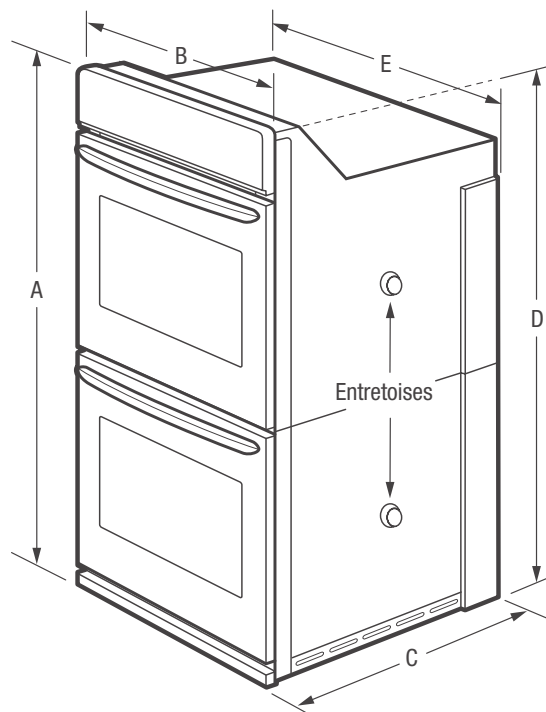
Intérieur du four (H x L x P)	18 5/8 po x 24 1/8 po x 19 1/2 po
Emplacement du raccordement électrique	Arrière inférieur gauche
Tension nominale	240 V/208 V/60Hz
Charge connectée (puissance nominale kW) à 240/208 volts ²	9/6,8
Ampères à 240/208 volts	37,5/32,7
Circuit minimum requis (ampères)	40
Poids d'expédition (approx.)	280 lb

DIMENSIONS DU PRODUIT

A - Hauteur (max.)	50 7/16 po
B - Largeur	30 po
C - Profondeur (incl. la poignée)	27 1/8 po (41,91 cm)
D - Hauteur (emballage)	48 5/8 po
E - Largeur (emballage)	28 1/4 po
Profondeur avec porte ouverte à 90°	45 3/4 po

DIMENSIONS DES DÉCOUPES DU MEUBLE

Hauteur (min.)/(max.)	48-7/8 po/49-7/8 po
Largeur (min.)/(max.)	28-1/2 po/29 po
Profondeur (min.)	24 po



Remarque : Aux fins de planification seulement. Consultez systématiquement les codes locaux et nationaux d'électricité, de gaz et de plomberie. Reportez-vous au guide d'installation du produit pour des instructions d'installation détaillées sur le web à frigidaire.com/frigidaire.ca.

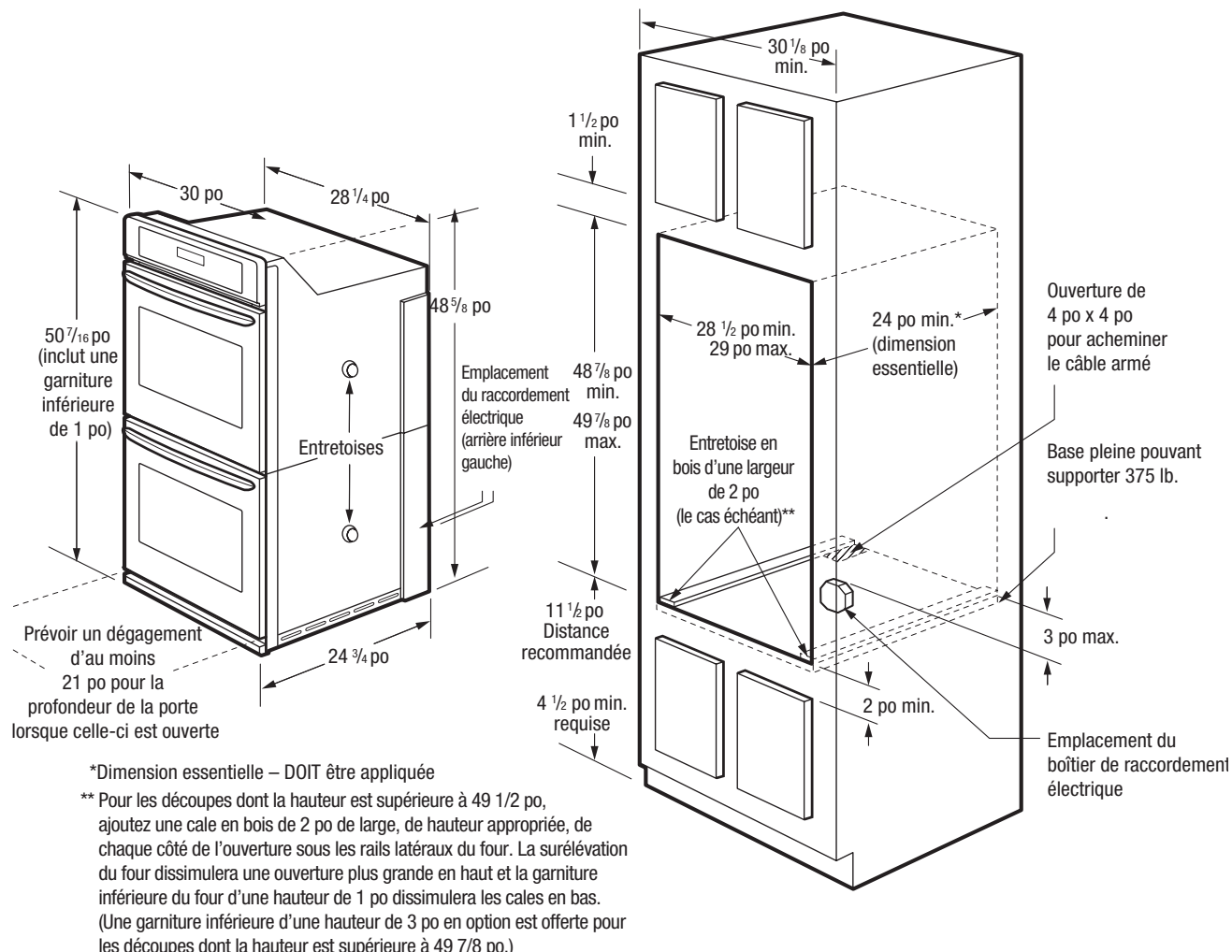
Spécifications sujettes à modification. Informations sur les accessoires offerts sur le web à frigidaire.com/frigidaire.ca

FRIGIDAIRE

É.-U. • 10200 David Taylor Drive • Charlotte, NC 28262 • 1-800-FRIGIDAIRE • frigidaire.com
CANADA • 5855 Terry Fox Way • Mississauga, ON L5V 3E4 • 1-800-265-8352 • frigidaire.ca



FGET3066U 01/19
©2019 Electrolux Home Products, Inc.



SPÉCIFICATIONS D'INSTALLATION

- Poids d'expédition du produit (approx.) : 280 lb
- Câble monophasé à 3 ou 4 fils, alimentation 120/240 ou 120/208 volts, 60 hertz CA uniquement avec mise à la terre requise sur un circuit séparé et des fusibles des deux côtés de la conduite.
- Charge connectée (puissance nominale en kilowatt) à 240/208 V = 9/6,8 kW
- Ampères à 240/208 volts = 37,5/32,7 A
- Disjoncteur recommandé : 40 A
- Consultez systématiquement les codes locaux et nationaux d'électricité.
- Un dégagement minimal de 21 po (53,34 cm) pour la profondeur de la porte du four lorsque celle-ci est ouverte.
- Distance par rapport au plancher recommandée est de 11-1/2 po. Distance minimale requise de 4-1/2 po.
- Une découpe d'au moins 24 po (50,80 cm) est essentielle pour installer correctement le four et pour s'assurer que le plateau du four tournera sans heurter la porte.
- Pour que le four tienne dans une découpe dont la hauteur est supérieure à 49-1/2 po, ajoutez une cale en bois de 2 po de large, de hauteur appropriée, de chaque côté de l'ouverture sous les rails latéraux du four. La surélévation du four dissimulera une ouverture plus grande en haut et la garniture inférieure du four d'une hauteur de 1 po dissimulera les cales en bas. (Garniture inférieure standard d'une hauteur de 1 po incluse)
- Pour que le four tienne dans une découpe dont la hauteur est supérieure à 49-7/8 po, on a prévu une garniture inférieure d'une hauteur de 3 po.

- Base complète pour four en contre-plaqué plein ou matériau similaire au besoin et pouvant supporter 375 lb.
- La base doit être à niveau et les côtés doivent être égaux.
- Les fours muraux doubles NE sont PAS approuvés pour être utilisés dans une installation empilable ou côte à côte.

ACCESSOIRES OPTIONNELS

- Garniture inférieure en acier inoxydable noir d'une hauteur de 3 po - (PN° à déterminer)
- Garniture inférieure en acier inoxydable d'une hauteur de 3 po - (PN° à déterminer)
- Long câble d'alimentation armé de 10 pi - (PN° 903056-9010).



Remarque : Aux fins de planification seulement. Consultez systématiquement les codes locaux et nationaux d'électricité, de gaz et de plomberie. Reportez-vous au guide d'installation du produit pour des instructions d'installation détaillées sur le web à frigidaire.com/frigidaire.ca.

Spécifications sujettes à modification. Informations sur les accessoires offerts sur le web à frigidaire.com/frigidaire.ca

FRIGIDAIRE

É.-U. • 10200 David Taylor Drive • Charlotte, NC 28262 • 1-800-FRIGIDAIRE • frigidaire.com
CANADA • 5855 Terry Fox Way • Mississauga, ON L5V 3E4 • 1-800-265-8352 • frigidaire.ca

FGET3066U 01/19
©2019 Electrolux Home Products, Inc.