

## FGEC3068U S/B

### TABLE DE CUISSON ENCASTRABLE ÉLECTRIQUE DE 30"



#### COULEURS OFFERTES



#### CARACTÉRISTIQUES EXCLUSIVES



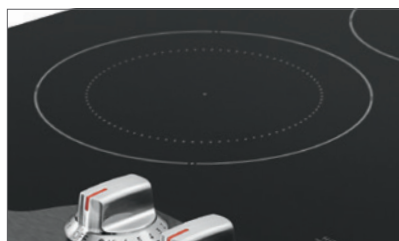
##### Table de cuisson Fits-More<sup>MC</sup>

La table de cuisson Fits-More<sup>MC</sup> compte cinq éléments : vous pouvez cuire plus de plats en même temps.



##### Cuisez plus rapidement grâce à l'ébullition rapide

Notre puissant élément de 3 200 watts vous permet de faire bouillir l'eau en moins de trois minutes<sup>1</sup>.



##### Éléments extensibles SpaceWise<sup>MD</sup>

Les éléments variables s'adaptent à vos besoins de cuisson.



##### Encastrement promis Frigidaire<sup>MD</sup>

Nous vous promettons que votre nouvelle table de cuisson de 30" de marque Frigidaire Gallery<sup>MD</sup> s'encastrent dans la découpe de votre comptoir actuel de largeur et de configuration identiques, sinon nous vous rembourserons les frais de modification du comptoir jusqu'à concurrence de 100 \$.

#### DIMENSIONS DU PRODUIT

|            |         |
|------------|---------|
| Hauteur    | 30 5/8" |
| Largeur    | 21 3/8" |
| Profondeur | 2 5/8"  |

#### AUTRES CARACTÉRISTIQUES FACILES D'EMPLOI

##### Commandes frontales faciles d'emploi

Les commandes situées à l'avant de la table de cuisson vous permettent de régler la température sans passer la main au-dessus d'articles chauds.

##### Commandes Express-Select<sup>MD</sup>

Pour faire passer facilement de chaud à bouillant.

##### Table de cuisson en vitrocéramique

Une superbe table de cuisson facile à nettoyer.

##### Voyants de surface chaude

Une lumière sur votre table de cuisson vous indique que la surface est chaude.

#### HOMOLOGATIONS

##### Conformité A.D.A.

S'il a été installé de manière adéquate, ce modèle est conforme aux normes de l'A.D.A. de l'United States Access Board/aux lignes directrices en matière d'accessibilité A.B.A. et aux normes A.D.A 2010 du département de la Justice en termes de conception accessible.



<sup>1</sup> Un (1) élément central arrière de 9" (3 200 W), une (1) casserole de 6 L/10" de diamètre, 1 L d'eau tiède.

| ÉLÉMENTS       | TAILLE              | WATTS    |
|----------------|---------------------|----------|
| Avant droit    | Électrique de 7"    | 1800     |
| Arrière droit  | Électrique de 6"    | 1200     |
| Avant gauche   | Électrique de 5"/7" | 750/1800 |
| Arrière gauche | Électrique de 6"    | 1200     |
| Arrière centre | Électrique de 9"    | 3200     |

# FGEC3068U S/B TABLE DE CUISSON ENCASTRABLE

ÉLECTRIQUE DE 30"

FRIGIDAIRE  
GALLERY

## CARACTÉRISTIQUES

|                            |                              |
|----------------------------|------------------------------|
| Commandes                  | Express-Select <sup>HD</sup> |
| Type de surface            | Vitrocéramique noire         |
| Élément avant droit (W)    | 7" : 1 800                   |
| Élément arrière droit (W)  | 6" : 1 200                   |
| Élément avant gauche (W)   | 5" / 7" : 750 / 1 800        |
| Élément arrière gauche (W) | 6" : 1 200                   |
| Arrière centre (W)         | 9" : 3 200                   |
| Voyau de surface chaude    | Oui                          |
| Tableau de commandes       | Avant                        |
| Matériau des boutons       | Plastique                    |

## HOMOLOGATIONS

|                                |     |
|--------------------------------|-----|
| Conformité A.D.A. <sup>1</sup> | Oui |
|--------------------------------|-----|

## CARACTÉRISTIQUES TECHNIQUES

|  |                       |
|--|-----------------------|
| Emplacement du point de raccordement de l'alimentation électrique                          | À l'arrière, à droite |
| Tension  | 240 V / 208 V / 60 Hz |
| Puissance raccordée (kW) à 240 / 208 V   | 9,2 / 6,9             |
| Intensité à 240 / 208 V (A)  | 38,3 / 33,2           |
| Circuit minimal exigé (A)  | 40                    |
| Conforme aux normes d'installation combinée avec four mural simple électrique <sup>2</sup> | Oui                   |
| Poids à l'expédition (approx.)   | 35 lb                 |

<sup>1</sup> S'il a été installé de manière adéquate, ce modèle est conforme aux normes A.D.A. de l'United States Access Board/aux lignes directrices en matière d'accessibilité A.B.A. et aux normes A.D.A 2010 du département de la Justice en termes de conception accessible.

<sup>2</sup> Les tables de cuisson sont conformes aux normes d'installation au-dessus de tous nos fours muraux simples électriques.

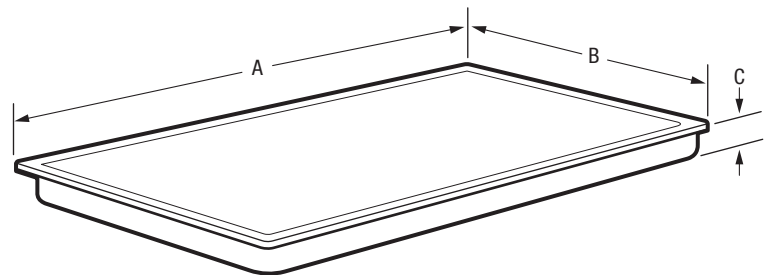
## DIMENSIONS DU PRODUIT

|                |         |
|----------------|---------|
| A : Hauteur    | 30 5/8" |
| B : Largeur    | 21 3/8" |
| C : Profondeur | 2 5/8"  |

## DIMENSIONS DE LA DÉCOUPE

|                     |                   |
|---------------------|-------------------|
| Hauteur (min.-max.) | 28 1/2" - 29 7/8" |
| Largeur (min.-max.) | 19 5/8" - 20 1/2" |
| Profondeur (min.)*  | 5"                |

\* Inclut le dégagement requis sous la table de cuisson pour laisser passer le câble blindé et permettre l'installation de la boîte de connexion sur le mur arrière.  
Ensemble d'installation pour comptoir en granit offert en option.



**Remarque :** Ce document n'est destiné qu'à la planification. Toujours consulter les codes locaux et nationaux d'électricité, de plomberie et d'installation d'appareils à gaz. Consulter le guide d'installation du produit à [frigidaire.ca](http://frigidaire.ca) pour obtenir des instructions détaillées sur l'installation.

Les caractéristiques techniques peuvent changer. Renseignements sur les accessoires disponibles en ligne à [frigidaire.ca](http://frigidaire.ca).

FRIGIDAIRE

CANADA • 5855 Terry Fox Way • Mississauga (ON) L5V 3E4 • 1-800-265-8352 • [frigidaire.ca](http://frigidaire.ca)

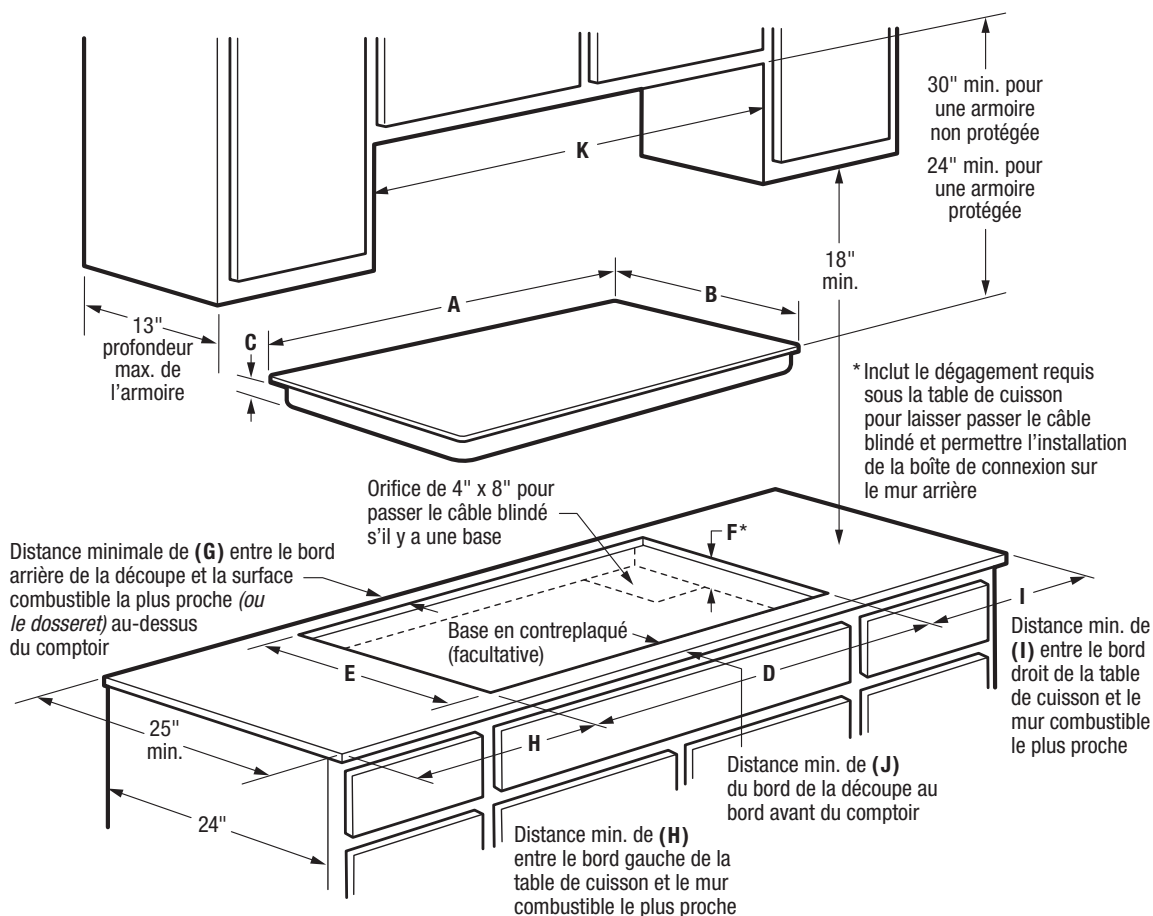
FGEC3068U 09/18

© 2018 Electrolux Major Appliances, NA

# FGEC3068U S/B TABLE DE CUISSON ENCASTRABLE

ÉLECTRIQUE DE 30"

FRIGIDAIRE  
GALLERY



## DIMENSIONS DU PRODUIT

|                |         |
|----------------|---------|
| A : Largeur    | 30 5/8" |
| B : Profondeur | 21 3/8" |
| C : Hauteur    | 2 5/8"  |

## DIMENSIONS DE LA DÉCOUPE

|                              |                   |
|------------------------------|-------------------|
| D : Largeur (min.) (max.)    | 28 1/2" (29 7/8") |
| E : Profondeur (min.) (max.) | 19 5/8" (20 1/2") |
| F : Hauteur (min.)*          | 5"                |

## DÉGAGEMENT REQUIS

|            |        |
|------------|--------|
| G : (min.) | 2"     |
| H : (min.) | 7 1/2" |
| I : (min.) | 7 1/2" |
| J : (min.) | 2 1/2" |

|   |         |
|---|---------|
| K : Largeur d'ouverture de l'armoire (min.) | 30 5/8" |
|---|---------|

## EMPLACEMENTS DES POINTS DE RACCORDEMENT AUX SERVICES PUBLICS

|                         |                |
|-------------------------|----------------|
| Alimentation électrique | Arrière droite |
|-------------------------|----------------|

## EXIGENCES D'INSTALLATION

- Poids à l'expédition du produit (approx.) : 35 lb
- Câble monophasé à 3 ou 4 conducteurs de 120/240 ou 120/208 volts et 60 hertz CA seulement, alimentation électrique avec mise à la terre sur un circuit séparé protégé par fusible aux deux extrémités de la ligne.
- Puissance raccordée (kW) à 240/208 volts = 9,2/6,9 kW
- Intensité à 240/208 volts = 38,3/33,2 A
- Disjoncteur recommandé : 40 A
- Toujours consulter les codes d'électricité locaux et nationaux.
- La hauteur de la découpe de la table de cuisson inclut le dégagement requis sous la table de cuisson pour laisser passer le câble blindé et permettre l'installation de la boîte de connexion sur le mur arrière. Situer le centre de la boîte de connexion 10" à gauche de côté droit de la découpe de la table de cuisson et 12" sous la surface inférieure du comptoir.
- La profondeur des armoires en surplomb ne doit pas dépasser 13".
- La distance horizontale minimale absolue séparant les armoires en surplomb installées de part et d'autre de l'appareil ne doit pas être inférieure à 30 5/8".

- Laisser un dégagement minimal de 30" entre la surface de cuisson et la face inférieure des armoires en surplomb en bois ou en métal non protégées; si la face inférieure des armoires est protégée par un celloderme ignifugeant de plus de 1/8" couvert par une tôle d'acier n° 28 MSG, 0,015" d'acier inoxydable, 0,024" d'aluminium ou 0,020" de cuivre, le dégagement doit être d'au moins 24".
- Laisser un dégagement minimal de 2" entre le bord arrière de la découpe et la surface combustible la plus proche (ou le dossier) au-dessus du comptoir.
- Laisser un dégagement minimal requis de 7 1/2" entre le bord gauche de la table de cuisson et le mur combustible le plus proche et un dégagement minimal de 7 1/2" entre le bord droit de la table de cuisson et le mur combustible le plus proche.
- L'installation de tiroirs sous la table de cuisson exige un dégagement d'au moins 4" sous la surface du comptoir et un dégagement assuré pour la connexion électrique.
- Pour réduire le risque d'incendie s'il y a des armoires en surplomb, installer une hotte à cuisinière qui dépasse horizontalement le bas des armoires d'au moins 5".

## ACCESSOIRES EN OPTION

- Ensemble d'installation pour comptoir en granit (903061-9010).



FRIGIDAIRE

CANADA • 5855 Terry Fox Way • Mississauga (ON) L5V 3E4 • 1-800-265-8352 • frigidiaire.ca

Remarque : Ce document n'est destiné qu'à la planification. Toujours consulter les codes locaux et nationaux d'électricité, de plomberie et d'installation d'appareils à gaz. Consulter le guide d'installation du produit à frigidiaire.ca pour obtenir des instructions détaillées sur l'installation.

Les caractéristiques techniques peuvent changer. Renseignements sur les accessoires disponibles en ligne à frigidiaire.ca.

FGEC3068U 09/18

© 2018 Electrolux Major Appliances, NA