

FGIC3066TB



COULEURS OFFERTES



Noir

CARACTÉRISTIQUES EXCLUSIVES



D'une rapidité surprenante

Bénéficiez d'une rapidité de chauffe surprenante avec l'induction qui porte l'eau à ébullition 50 % plus vite qu'une table de cuisson électrique!



Chaleur uniforme

Concoctez de délicieux repas avec l'induction qui distribue une chaleur parfaitement uniforme sur toute la surface de la casserole, de sorte à obtenir des aliments dorés à point, à tout coup.



Facile à nettoyer

Ne vous souciez plus des dégâts avec la surface facile à nettoyer de l'induction qui ne génère la chaleur que dans l'ustensile et non pas sur la table de cuisson, ce qui signifie que les aliments renversés ne peuvent pas brûler sur la surface.



Détecteur de casseroles Auto Sizing^{MC}

Grâce au détecteur de casseroles Auto Sizing^{MC}, vous pourrez préparer en toute aisance des crêpes aériennes car cette fonction détecte automatiquement la taille de votre ustensile pour n'envoyer la chaleur que vers l'ustensile que vous utilisez, qu'il soit grand, moyen ou petit.

TABLE DE CUISSON ENCASTRABLE

À INDUCTION DE 30"

DIMENSIONS DU PRODUIT

Largeur	30 3/4"
Profondeur	21 1/2"
Hauteur	4 3/8"

AUTRES CARACTÉRISTIQUES FACILES D'EMPLOI

Fonction basse température fidèle

Cette fonction permet de faire fondre à la perfection en procurant une basse température avec précision. Les ingrédients délicats et les sauces peuvent fondre sans brûler pendant toute une heure.

Précision de la température

Faites saisir des steaks, griller des sandwiches, fondre du chocolat ou mijoter des sauces avec un contrôle précis de la température de la cuisson par induction.

Surface sécuritaire

La surface sécuritaire — L'induction ne chauffe que les ustensiles de cuisson et les aliments qu'ils contiennent : la surface autour de l'ustensile reste fraîche au toucher.

Efficacité énergétique

Du fait que l'induction chauffe l'ustensile et non pas toute la cuisine, la perte d'énergie est minimisée tout au long du processus de cuisson.

Minuterie de table de cuisson

Utilisez la fonction de minuterie intégrée pour régler une durée de cuisson précise des aliments.

Compatibilité avec la plupart des casseroles

La plupart des casseroles en acier inoxydable et en fonte sont compatibles avec les éléments à induction. Une règle pratique : si un aimant colle au fond de la casserole, celle-ci convient à l'induction.

HOMOLOGATIONS

Conformité A.D.A.

Si installé de manière adéquate, ce modèle est conforme aux normes de l'A.D.A. de l'United States Access Board/aux lignes directrices en matière d'accessibilité A.B.A. et aux normes A.D.A 2010 du département de la Justice en termes de conception accessible.



¹Élément à induction de 10 po (central), ustensile All-Clad[®] de 6 L/70 po de diamètre, 1 L d'eau tiède, comparé à un élément électrique (avant droit) Frigidaire[®] de 9 po/3 000 W.

ÉLÉMENTS	TAILLE	WATTS
Avant droite	À induction de 7"	1 800/2 600
Au centre	À induction de 10"	2 500/3 800
Avant gauche	À induction de 7"	1 800/2 600
Arrière gauche	À induction de 6"	1 450/2 000

FGIC3066TB

TABLE DE CUISSON ENCASTRABLE

À INDUCTION DE 30"

FRIGIDAIRE
GALLERY

CARACTÉRISTIQUES

Commandes	Tactiles en verre
Type de surface	Vitrocéramique noire
Élément avant droit (watts)	7" - 1 800/2 600
Élément central (watts)	10" - 2 500/3 800
Élément avant gauche (watts)	6" - 1 800/2 600
Élément arrière gauche (watts)	6" - 1 450/2 000
Voyants de surface chaude	Oui
Emplacement des commandes	À l'avant, au centre
Couleur des boutons	
Matériau des boutons	

HOMOLOGATIONS

Conformité A.D.A. ¹	Oui
--------------------------------	-----

CARACTÉRISTIQUES TECHNIQUES

Point de raccordement de l'alimentation électrique	Arrière droite
Tension	240 V/208 V/60 Hz
Puissance raccordée (kW) à 240/208 V ²	7,2 / 6,2
Intensité à 240/208 V (A)	35,0 / 35,1
Circuit minimal exigé (A)	30
Conforme aux normes d'installation combinée avec four mural simple électrique ³	Oui
Poids à l'expédition (approx.)	46 lb

¹Si installé de manière adéquate, ce modèle est conforme aux normes A.D.A. de l'United States Access Board/aux lignes directrices en matière d'accessibilité A.B.A. et aux normes A.D.A. 2010 du département de la Justice en termes de conception accessible.

²Câble monophasé à 3 ou 4 conducteurs de 120/240 ou 120/208 volts et 60 hertz CA seulement, alimentation électrique avec mise à la terre sur un circuit séparé protégé par fusible aux deux extrémités de la ligne.

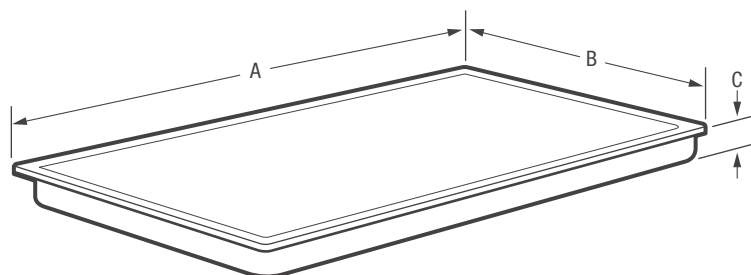
³Les tables de cuisson sont conformes aux normes d'installation au-dessus de tous nos fours muraux électriques simples.

DIMENSIONS DU PRODUIT

A : Largeur	30 3/4"
B : Profondeur	21 1/2"
C : Hauteur	4 3/8"

DIMENSIONS DE LA DÉCOUPE

Largeur (min. - max.)	28 1/2"-29 7/8"
Profondeur (min. - max.)	19 5/8"-20 1/2"
Hauteur	4 1/2"



Remarque : Ce document n'est destiné qu'à la planification. Toujours consulter les codes locaux et nationaux d'électricité, de plomberie et d'installation d'appareils à gaz. Consulter le guide d'installation du produit à frigidaire.ca pour obtenir des instructions détaillées sur l'installation.

Les caractéristiques techniques peuvent changer. Renseignements sur les accessoires disponibles en ligne à frigidaire.ca.

FRIGIDAIRE

CANADA • 5855 Terry Fox Way • Mississauga (ON) L5V 3E4 • 1-800-265-8352 • frigidaire.ca

FGIC3066T 03/18

© 2018 Electrolux Major Appliances, NA

FGIC3066TB TABLE DE CUISSON ENCASTRABLE

À INDUCTION DE 30"

FRIGIDAIRE
GALLERY

DIMENSIONS DU PRODUIT

A : Largeur	30 3/4"
B : Profondeur	21 1/2"
C : Hauteur	4 3/8"

DIMENSIONS DE LA DÉCOUPE

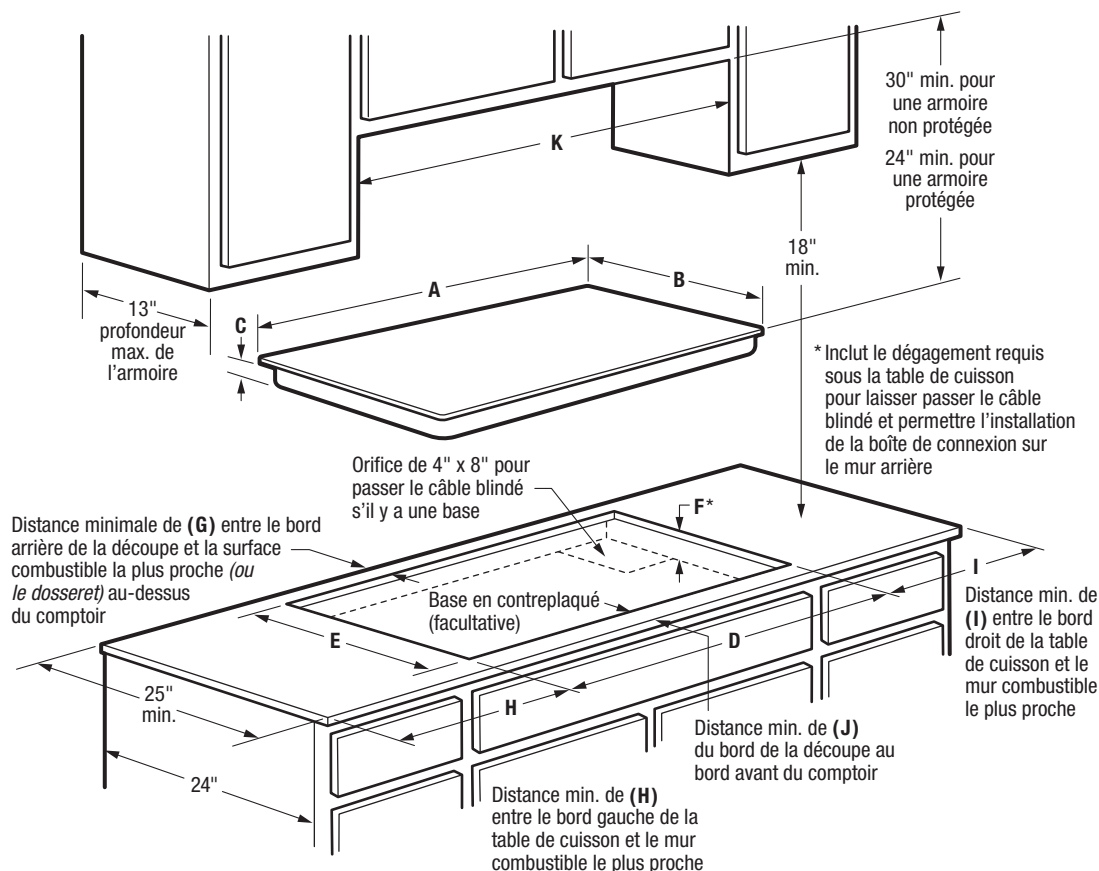
D : Largeur (min.)	28 1/2"
(max.)	29 7/8"
E : Profondeur (min.)	19 5/8"
(max.)	20 1/2"
F : Hauteur (min.)*	4 1/2"

DÉGAGEMENTS REQUIS

G : (min.)	1 1/2"
H : (min.)	2"
I : (min.)	2"
J : (min.)	2 1/2"
K : Largeur de découpe de l'armoire (min.)	30"

EMPLACEMENT DU POINT DE RACCORDEMENT AUX SERVICES PUBLICS

Alimentation électrique	Arrière droite
-------------------------	----------------



EXIGENCES D'INSTALLATION

- Poids à l'expédition du produit (approx.) : 46 lb
- Câble monophasé à 3 ou 4 conducteurs de 120/240 ou 120/208 volts et 60 hertz CA seulement, alimentation électrique avec mise à la terre sur un circuit séparé protégé par fusible aux deux extrémités de la ligne.
- Puissance raccordée (kW) à 240/208 volts : 7,2/6,2 kW
- Intensité à 240/208 volts = 35,0/35,1 A
- Disjoncteur recommandé : 30 A
- Toujours consulter les codes d'électricité locaux et nationaux.
- La hauteur de la découpe de la table de cuisson inclut le dégagement requis sous la table de cuisson pour laisser passer le câble blindé et permettre l'installation de la boîte de connexion sur le mur arrière. Situer le centre de la boîte de connexion 10" à gauche du côté droit de la découpe de la table de cuisson et 12" sous la surface inférieure du comptoir.
- La profondeur des armoires en surplomb ne doit pas dépasser 13".
- La distance horizontale minimale séparant les armoires en surplomb installées de part et d'autre de l'appareil ne doit pas être inférieure à 30".
- Laisser un dégagement minimal de 30" entre la surface de cuisson et la face inférieure des armoires en surplomb en bois ou en métal non protégées; si la face inférieure des armoires est protégée par un celloderme ignifugeant de plus de 1/8" couvert par une tôle d'acier n° 28 MSG, 0,015" d'acier inoxydable, 0,024" d'aluminium ou 0,020" de cuivre, le dégagement doit être d'au moins 24".

- Laisser un dégagement minimal de 1 1/2" entre le bord arrière de la découpe et la surface combustible la plus proche (ou le dossier) au-dessus du comptoir.
- Laisser un dégagement minimal requis de 2" entre le bord gauche de la table de cuisson et le mur combustible le plus proche et un dégagement minimal de 2" entre le bord droit de la table de cuisson et le mur combustible le plus proche.
- Il n'est pas recommandé d'installer un tiroir sous la table de cuisson.
- Pour réduire le risque d'incendie s'il y a des armoires en surplomb, installer une hotte à cuisinière qui dépasse horizontalement le bas des armoires d'au moins 5".
- La table de cuisson à induction encastrable de modèle FGIC3066T est conforme aux normes d'installation au-dessus de tout four mural électrique simple Frigidaire® (Consulter la page Web des caractéristiques techniques de l'installation d'une table de cuisson électrique au-dessus d'un four électrique mural simple de 30"/27".)

ACCESSOIRES EN OPTION

- Ensemble d'installation pour comptoir en granit (903061-9010).



FRIGIDAIRE

CANADA • 5855 Terry Fox Way • Mississauga (ON) L5V 3E4 • 1-800-265-8352 • frigidaire.ca

Remarque : Ce document n'est destiné qu'à la planification. Toujours consulter les codes locaux et nationaux d'électricité, de plomberie et d'installation d'appareils à gaz. Consulter le guide d'installation du produit à frigidaire.ca pour obtenir des instructions détaillées sur l'installation.

Les caractéristiques techniques peuvent changer. Renseignements sur les accessoires disponibles en ligne à frigidaire.ca.

FGIC3066T 03/18

© 2018 Electrolux Major Appliances, NA