

TABLE DE CUISSON ÉLECTRIQUE

utilisation et entretien

Introduction	2	Entretien et nettoyage	16
Importantes mesures de sécurité	3	Avant de faire appel au service après-vente	20
Avant de régler les commandes de la surface	9	GARANTIE	21
Réglage des commandes de la surface	14		

2

INTRODUCTION

Bienvenue dans notre **famille**

Merci d'avoir amené Frigidaire chez vous! Nous considérons que votre achat marque le début d'une longue relation avec nous autres.

Ce manuel est votre ressource pour l'utilisation et l'entretien de votre produit. Veuillez le lire avant d'utiliser votre appareil. Gardez-le à portée de main pour une référence rapide. Si quelque chose ne vous semble pas correct, la section Dépannage vous aidera à résoudre les problèmes courants.

Des FAQ, des conseils utiles et des vidéos, des produits de nettoyage ainsi que des accessoires de cuisine et domestiques sont disponibles sur www.frigidaire.com.

Nous sommes là pour vous! Visitez notre site Web, discutez avec un agent ou appelez-nous si vous avez besoin d'aide. Nous pourrions peut-être vous aider à éviter une visite de service. Si vous avez besoin de service, nous pouvons vous aider.

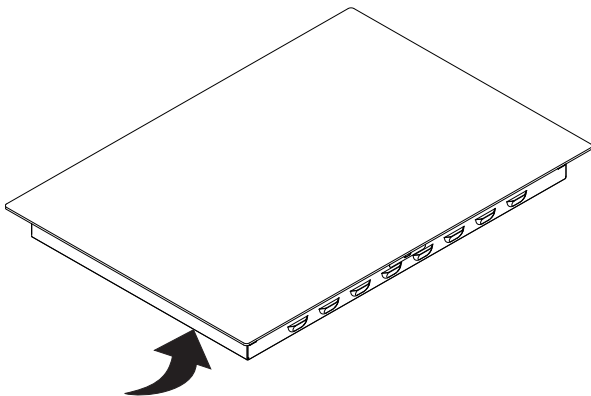
Faisons-le officiel! Assurez-vous d'enregistrer votre produit.

Conservez les informations de votre produit ici pour qu'il soit facile à trouver.

Numéro de modèle: _____

Numéro de série: _____

Date d'achat: _____



Emplacement du numéro de série



Liste de contrôle d'installation

- Lisez toutes les consignes de sécurité au début de votre manuel d'utilisation et d'entretien.
- Retirez tous les matériaux d'emballage de votre appareil avant de faire cuire des aliments.
- Vérifiez que l'alimentation électrique de l'appareil est allumée.
- Testez tous les éléments de surface/brûleurs pour vous assurer qu'ils fonctionnent correctement (page 9).
- N'oubliez pas d'effectuer l'enregistrement de votre produit!


Lisez toutes les instructions avant d'utiliser cet appareil.

Ce guide contient des instructions et des symboles importants concernant la sécurité. Veuillez porter une attention particulière à ces symboles et respecter toutes les directives.

Ne tentez pas d'installer ou d'utiliser votre appareil avant d'avoir lu les mesures de sécurité contenues dans ce manuel. Ces mesures de sécurité sont identifiées par le mot AVERTISSEMENT ou ATTENTION selon le type de risque.

Les avertissements et consignes importantes contenues dans ce manuel ne couvrent pas toutes les situations et conditions potentielles. Faites preuve de bon sens, de prudence et d'attention lors de l'installation, l'entretien et l'utilisation de l'appareil.

DÉFINITIONS

 Ce symbole signale un avertissement concernant la sécurité. Il sert à vous mettre en garde contre les risques potentiels de blessures corporelles. Respectez toutes les consignes de sécurité qui suivent ce symbole afin d'éviter les risques de blessures ou de mort.

AVERTISSEMENT

Indique une situation potentiellement dangereuse qui, si elle n'est pas évitée, peut entraîner des blessures graves, voire la mort.

ATTENTION

Indique une situation potentiellement dangereuse qui, si elle n'est pas évitée, pourrait causer des blessures mineures ou modérées.

IMPORTANTE

Fournit des renseignements sur l'installation, le fonctionnement, l'entretien ou tout autre renseignement important qui n'implique aucun danger.

REMARQUE

Indique une note brève et informelle qui sert à rafraîchir la mémoire ou à titre de référence.

4

IMPORTANTES MESURES DE SÉCURITÉ

INSTRUCTIONS IMPORTANTES POUR LE DÉBALLAGE ET L'INSTALLATION

IMPORTANTE

Lisez et respectez les instructions et les mises en garde qui suivent pour le déballage, l'installation et l'entretien de votre appareil.

Enlevez tout le ruban adhésif et les matériaux d'emballage avant d'utiliser l'appareil. Détruisez le cartonnage et les sacs en plastique après avoir déballé l'appareil. Ne laissez jamais les enfants jouer avec le matériel d'emballage. N'enlevez pas l'étiquette de câblage ni toute autre indication fixée à l'appareil. Ne retirez pas la plaque du numéro de série et de modèle.

Les températures froides peuvent endommager le système électronique. Si vous utilisez l'appareil pour la première fois ou s'il n'a pas été utilisé pendant une longue période, assurez-vous qu'il a été soumis à des températures de plus de 0 °C (32 °F) pendant au moins 3 heures avant de le mettre en marche.

Ne modifiez jamais l'appareil, que ce soit en enlevant les pieds de mise à niveau, des panneaux, des protège-fils, des supports ou des vis anti-basculement, ou toute autre pièce.

AVERTISSEMENT

Les rideaux d'air ou hottes de cuisinières en hauteur qui projettent de l'air vers la cuisinière en contrebas ne doivent pas être utilisés avec des tables de cuisson ou des cuisinières à gaz, sauf si la hotte et la cuisinière ou la table de cuisson ont été conçues, testées et répertoriées par un laboratoire d'essai indépendant pour une utilisation conjointe.

Ayez toujours un extincteur à mousse à la vue et facilement accessible près de l'appareil.

INSTRUCTIONS DE MISE À LA TERRE

AVERTISSEMENT

Évitez tout risque d'incendie ou de choc électrique. Le non-respect de cet avertissement peut entraîner des blessures graves, un incendie ou la mort.

Évitez tout risque d'incendie ou de choc électrique. N'utilisez pas de rallonge électrique ni de fiche d'adaptation et n'enlevez pas la broche de mise à la terre du cordon d'alimentation. Le non-respect de cet avertissement peut entraîner des blessures graves, un incendie ou la mort.

Installation : l'appareil doit être installé et mis à la terre de manière adaptée, par un technicien qualifié. Aux États-Unis, installez l'appareil conformément à la dernière édition du National Fuel Gas Code ANSI Z223.1/NPFA No. 54 et du National Electrical Code NFPA No. 70, et en accord avec les exigences du code électrique local. Au Canada, installez l'appareil conformément aux dernières éditions des normes CAN/CGA B149.1, CAN/CGA B149.2 et CSA Standard C22.1, du Code électrique canadien Partie 1 et aux exigences du code électrique local. Installez l'appareil conformément aux instructions d'installation fournies dans la documentation livrée avec l'appareil.

Pour des raisons de sécurité, cet appareil doit être correctement mis à la terre. Pour un maximum de sécurité, le câble d'alimentation doit être correctement raccordé à une prise électrique ou à un boîtier de raccordement soumis à une tension adaptée, doit être correctement polarisé

et mis à la terre et doit être protégé par un disjoncteur, conformément aux codes locaux.

Il est de la responsabilité personnelle du consommateur de demander à un électricien qualifié d'installer une prise murale adéquate ou un boîtier de raccordement adapté et correctement mis à la terre. Il incombe au consommateur de contacter un installateur qualifié pour vérifier que l'installation électrique est adéquate et répond aux normes et règlements locaux.

Consultez les instructions d'installation fournies avec cet appareil pour y trouver tous les renseignements sur l'installation et la mise à la terre.

INSTRUCTIONS IMPORTANTES POUR L'UTILISATION DE L'APPAREIL**AVERTISSEMENT**

Rangement à l'intérieur ou sur l'appareil- Les matériaux inflammables ne doivent pas être rangés dans un four ou un micro-ondes, près des brûleurs ou des éléments de surface ou dans le tiroir chauffant ou le tiroir de stockage (le cas échéant). Cela inclut les articles en papier, en plastique et en tissu comme les livres de cuisine, les ustensiles en plastique et les chiffons, ainsi que tout liquide inflammable. Ne rangez pas de produits explosifs comme des bombes aérosol sur l'appareil ou à proximité de celui-ci.

Ne pas laisser les enfants sans surveillance - Les enfants ne doivent pas rester seuls ou sans surveillance lorsque l'appareil est en marche. Ne les laissez jamais s'asseoir ou se tenir debout sur une partie quelconque de l'appareil, notamment le tiroir de rangement, le tiroir-gril inférieur, le tiroir chauffant ou le four double inférieur.

Ne stockez pas d'objets susceptibles de susciter l'intérêt des enfants dans les placards au-dessus de l'appareil ou sur le dosseret de la cuisinière. Les enfants risquent de se blesser gravement en essayant d'attraper ces objets.

Ne laissez pas les enfants grimper ou jouer autour de l'appareil. Le poids d'un enfant sur une porte de four ouverte peut suffire pour faire basculer le four et entraîner de graves brûlures ou d'autres blessures. Un tiroir ouvert qui est chaud peut causer des brûlures.

6

IMPORTANTES MESURES DE SÉCURITÉ



AVERTISSEMENT

Grimper, s'appuyer ou s'asseoir sur les portes ou les tiroirs de cet appareil peut causer de graves blessures et endommager l'appareil.

Ne couvrez jamais les fentes, les trous ni les passages d'air au bas du four et ne recouvrez jamais une grille dans sa totalité avec un matériau comme du papier d'aluminium. Vous bloqueriez la circulation d'air autour du four et vous vous exposeriez ainsi à une intoxication par monoxyde de carbone. Le papier d'aluminium peut retenir également la chaleur, pouvant causer un risque d'incendie.

N'utilisez pas le four ou le tiroir chauffant (le cas échéant) comme espace de rangement.

N'utilisez jamais cet appareil comme radiateur indépendant pour chauffer une pièce. Cela entraîne un risque d'empoisonnement au monoxyde de carbone et de surchauffe de l'appareil.



ATTENTION

Lorsque vous faites chauffer de l'huile ou de la graisse, surveillez-en attentivement la cuisson. La graisse peut s'enflammer si elle devient trop chaude.

Ne tentez pas d'éteindre un feu de friture avec de l'eau ou de la farine. Éteuffez le feu ou les flammes ou utilisez un extincteur à poudre sèche ou à mousse. Couvrez le feu avec un couvercle de poêle ou utilisez du bicarbonate de soude.



ATTENTION

Utilisez des maniques sèches. Des maniques mouillées ou humides en contact avec des surfaces chaudes peuvent causer des brûlures par la vapeur. Ne laissez pas les maniques entrer en contact avec des surfaces de cuisson chaudes. Ne vous servez pas d'un chiffon ni d'un linge épais.

Ne réchauffez pas de contenants fermés. L'accumulation de pression peut faire exploser le contenant et causer des blessures.

Portez des vêtements appropriés. Ne portez jamais de vêtements amples ni flottants lorsque vous utilisez cet appareil. Ne laissez pas les matériaux inflammables et les vêtements venir en contact avec des surfaces chaudes.

Ne touchez pas les brûleurs ou les éléments de surface ou les zones à proximité, les surfaces intérieures du four ou encore le tiroir chauffant (le cas échéant). Les brûleurs et les éléments de surface peuvent être chauds même s'ils semblent froids. Les zones situées près des brûleurs et des éléments de surface peuvent devenir suffisamment chaudes pour causer des brûlures. Pendant et après l'utilisation, ne touchez pas ces zones et ne laissez pas vos vêtements ni d'autres produits inflammables entrer en contact avec celles-ci, avant qu'elles n'aient eu le temps de refroidir. Ces zones comprennent la table de cuisson, les surfaces orientées vers la table de cuisson, les ouvertures de l'évent du four, la porte et le hublot du four.

ATTENTION

N'essayez pas de faire fonctionner l'appareil pendant une panne de courant. En cas de panne, arrêtez toujours l'appareil. Si l'appareil n'est pas éteint et que le courant est rétabli, les éléments de surface électriques peuvent se remettre en marche. Une fois le courant rétabli, reprogrammez l'horloge et les fonctions du four.

INSTRUCTIONS IMPORTANTES POUR LES TABLES DE CUISSON EN VITROCÉRAMIQUE

Ne nettoyez pas et ne faites pas fonctionner une table de cuisson cassée. Si la table de cuisson est cassée, les solutions nettoyantes et les éclaboussures peuvent y pénétrer et entraîner un risque de décharge électrique. Contactez immédiatement un technicien qualifié.

Nettoyez soigneusement la surface en vitrocéramique de la table de cuisson. Si vous essuyez des renversements sur une surface chaude avec une éponge ou un chiffon humide, faites attention de ne pas vous brûler avec la vapeur. Certains nettoyants peuvent produire des fumées nocives s'ils sont appliqués sur une surface chaude.

Évitez de gratter la table de cuisson en vitrocéramique au moyen d'objets tranchants.

INSTRUCTIONS IMPORTANTES POUR LE NETTOYAGE DE L'APPAREIL

ATTENTION

Avant de nettoyer manuellement une partie de l'appareil, assurez-vous que toutes les commandes sont éteintes et que l'appareil a refroidi. Vous pouvez vous brûler en nettoyant un appareil chaud.

Nettoyez régulièrement votre appareil pour enlever la graisse sur toutes ses pièces, car cette graisse risque de prendre feu. Ne laissez pas la graisse s'y accumuler. Les dépôts graisseux présents dans le ventilateur peuvent s'enflammer.

Suivez toujours les recommandations du fabricant concernant l'utilisation de produits nettoyants et d'aérosols. Les résidus excessifs de nettoyants et d'aérosols risquent de prendre feu et de causer des dommages et des blessures.

Nettoyez fréquemment les hottes de ventilation. Ne laissez pas de graisse s'accumuler sur la hotte ni sur le filtre. Respectez les instructions de nettoyage fournies par le fabricant de la hotte.

8

IMPORTANTES MESURES DE SÉCURITÉ

INSTRUCTIONS IMPORTANTES POUR L'ENTRETIEN ET LA MAINTENANCE

Ne réparez pas et ne remplacez pas des pièces de l'appareil, sauf sur recommandation spécifique dans les manuels. Toute autre réparation doit être effectuée par un technicien qualifié. Vous réduirez ainsi les risques de blessures et éviterez d'endommager l'appareil.

En cas de problème ou de situation que vous ne parvenez pas à résoudre, contactez le fournisseur, distributeur, technicien de maintenance ou fabricant.

Demandez à votre revendeur de vous recommander un technicien qualifié ainsi qu'un centre de réparation agréé. En cas d'urgence, sachez comment couper l'alimentation électrique de l'appareil au niveau de la boîte de fusibles ou du disjoncteur.

Enlevez la porte du four si vous entreposez ou mettez l'appareil au rebut.

Ne touchez pas à l'ampoule du four avec un chiffon humide lorsque l'ampoule est chaude. Cela pourrait casser l'ampoule. Manipulez les lampes halogènes (le cas échéant) avec des serviettes en papier ou des gants souples. Débranchez l'appareil ou coupez son alimentation électrique avant de retirer et de remplacer l'ampoule.



AVERTISSEMENT

Résidents de Californie: pour obtenir des renseignements sur le cancer et les problèmes de reproduction, visitez www.P65Warnings.ca.gov

À propos des surfaces de cuisson en céramique

La surface de cuisson en vitrocéramique dispose d'éléments de chauffage en dessous de la surface de verre. Les dessins sur la surface cuisson en céramique décrivent l'emplacement des éléments situés en dessous. Toujours agencer la taille de la casserole avec le dessin sur la surface de cuisson. Utiliser uniquement des ustensiles de cuisine à fond plats.

Avant d'utiliser votre surface de cuisson pour la première fois, appliquer une crème nettoyante de surface de cuisson en céramique (disponible dans la plupart des quincailleries, les épiceries et les magasins à grande surface) à la surface en céramique. Essuyer et polir avec un essuie-tout propre. Il sera ainsi plus facile de la nettoyer lorsqu'elle sera souillée par la cuisson. Les crèmes nettoyantes laissent un fini protecteur sur la vitre qui préviennent les égratignures et les abrasions.

Le type et la taille de plats de cuisson, le nombre d'éléments de surface allumés et leurs réglages ont une incidence sur la quantité de chaleur qui va s'étendre à des zones situées

au-delà de l'élément de surface. Les zones entourant les éléments peuvent devenir suffisamment chaudes pour causer des brûlures.

IMPORTANT

- La surface de cuisson ne doit pas être utilisée comme planche à découper ou surface de travail.
- Échapper des objets durs ou lourds sur la surface de cuisson peut la fissurer.
- Il est déconseillé de placer les aliments directement sur la surface de cuisson (sans un ustensile de cuisine) ; le nettoyage qui suivra sera long et difficile. Les aliments peuvent produire de la fumée et présentent un risque d'incendie potentiel.
- Toujours soulever les ustensiles de cuisine avant de les déplacer sur la surface de cuisson en vitrocéramique. Tout ustensile de cuisine à fond rugueux ou sale peut égratigner la surface de cuisson en céramique. Toujours commencer par nettoyer les ustensiles de cuisine.

À propos des éléments de surface à rayonnement

La température s'élève graduellement et uniformément. L'élément rougit avec l'augmentation de la température. L'élément s'éteint et se rallume pour maintenir la température préréglée. L'élément de chauffage conserve suffisamment de chaleur pour maintenir une chaleur constante et uniforme pendant la période de relâche du cycle.

Pour une cuisson efficace, éteindre l'élément plusieurs minutes avant la fin de la cuisson. Cela permettra à la chaleur résiduelle de terminer la cuisson.



ATTENTION

- Les éléments peuvent sembler s'être refroidis après avoir été éteints. Les éléments peuvent être encore chauds, et occasionner des brûlures s'ils sont touchés avant d'avoir refroidi.
- Éviter de déposer des objets inflammables comme des salières et poivrières en plastique, des porte-cuillères ou des emballages en plastique sur la table de cuisson lorsqu'elle est en service. Ces éléments peuvent fondre ou prendre feu. Les poignées, serviettes ou les cuillères en bois peuvent prendre feu si elles sont placées trop près de l'élément.



IMPORTANT

Ne pas placer de papier d'aluminium ou tout autre matériel qui peut fondre sur la surface de cuisson en céramique. Si ces éléments fondent, ils peuvent irrémédiablement endommager la surface de cuisson en céramique.



REMARQUE

- Les éléments à rayonnement ont un limiteur qui leur permet de continuer le cycle marche/arrêt, même lorsque réglés sur HI (intense). Cela prévient le dommage à la surface en vitrocéramique. Le cyclage des éléments à rayonnement réglés sur <HI>(haute intensité) est normal. Il peut se produire lorsque le plat de cuisson est trop petit pour l'élément à rayonnement ou si le fond du plat n'est pas plat.
- Lire attentivement les instructions détaillées pour le nettoyage "Care and Cleaning" des surfaces de cuisson en vitrocéramique et "Before You Call" la liste de contrôle du Mode d'emploi et d'entretien.

Utiliser les ustensiles de cuisine appropriés

La taille et le type d'ustensiles de cuisine utilisés auront une influence sur la température nécessaire pour obtenir de meilleurs résultats de cuisson. Veiller à suivre les recommandations pour l'utilisation des ustensiles de cuisine comme illustré dans Figure 1 et Figure 2.

Vérifier sa planéité en faisant tourner une règle sur le fond de la casserole (voir Figure 1). Les ustensiles de cuisine doivent avoir des fonds plats qui sont bien en contact avec toute la surface de l'élément de chauffage (voir Figure 2).

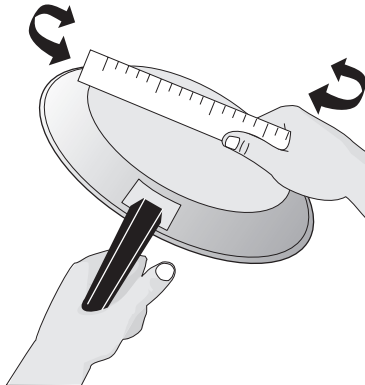


Figure 1: Mise à l'essai des ustensiles de cuisine

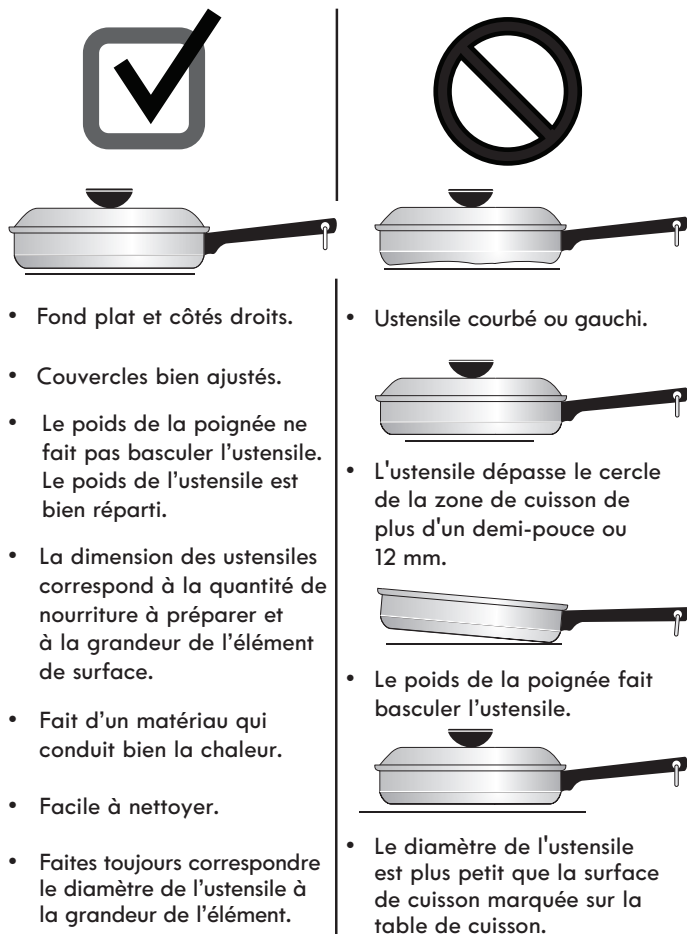


Figure 2: Ustensiles de cuisine appropriés

Types de matériel

Le matériel de cuisine détermine comment la chaleur est rapidement et uniformément transférée de l'élément de surface au fond de l'ustensile. Les matériaux les plus populaires sont :

- Aluminium - un excellent conducteur thermique. Certains types d'aliments la feront foncer (l'aluminium anodisé résiste aux taches et piqûres). Si on laisse des casseroles d'aluminium glisser sur la surface de cuisson en céramique, elles laissent parfois des marques métalliques qui ressemblent à des égratignures. Enlever immédiatement ces marques.
- Cuivre - un excellent conducteur thermique ; il se décolore facilement (voir aluminium).
- Acier inoxydable - un mauvais conducteur thermique ; donne une cuisson inégale. Durable, facile à nettoyer, il résiste aux taches.
- Fonte - un mauvais conducteur thermique ; toutefois, elle conserve très bien la chaleur. Cuit uniformément une fois la température de cuisson atteinte. Si on laisse des casseroles en fonte glisser sur la surface de cuisson en céramique, elles laissent parfois des marques métalliques qui ressemblent à des égratignures. Enlever immédiatement ces marques.
- Porcelaine-émail sur métal - les caractéristiques de chauffage varient selon le matériau de base. Le revêtement de porcelaine émaillée doit être lisse pour éviter d'égratigner la surface de cuisson en céramique.
- Verre - un mauvais conducteur thermique. Déconseillé pour les surfaces de cuisson en céramique ; peut égratigner le verre.

➔ IMPORTANT

Éviter de placer des ustensiles vides en aluminium, en verre ou en porcelaine émaillée sur les surfaces de cuisson en céramique. Le point de fusion des ustensiles de cuisine fabriqués avec ces matériaux est atteint rapidement, surtout si laissés vides ; ils peuvent adhérer aux surfaces de cuisson en céramique. Si l'ustensile fond, il peut endommager la surface de cuisson. Suivre toutes les recommandations du fabricant pour l'utilisation et l'entretien des ustensiles de cuisine.

➔ IMPORTANT

Ne placez JAMAIS ou ne chevauchez pas un ustensile de cuisine sur deux zones de cuisson différentes en même temps. Une utilisation incorrecte peut endommager la table de cuisson.

Emplacement des éléments de surface radiants

Votre table de cuisson est équipée d'éléments de surface radiants dotés de puissances différentes. La capacité à chauffer les aliments plus rapidement et en plus grands volumes est proportionnelle à la puissance de l'élément.

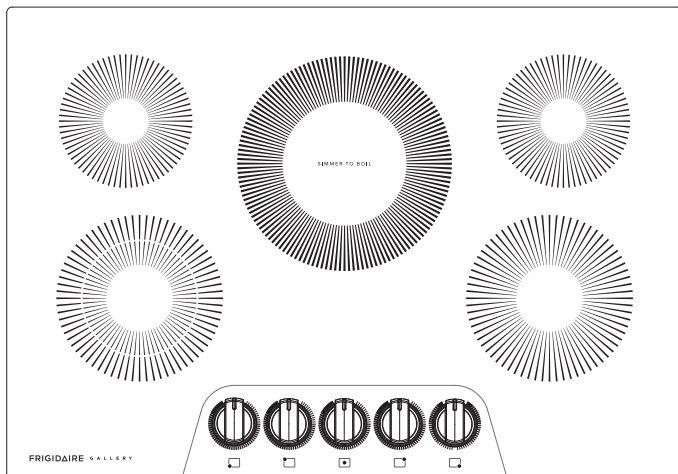


Figure 3: Table de cuisson de 76,2 cm (30 po) de 5 zones

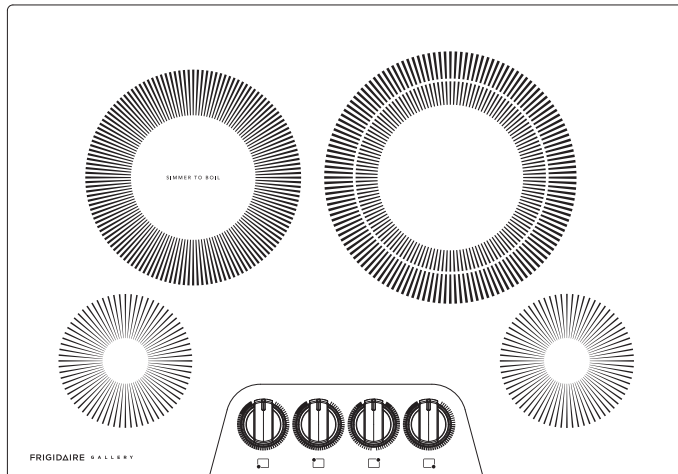


Figure 4: Table de cuisson de 76,2 cm (30 po) de 4 zones

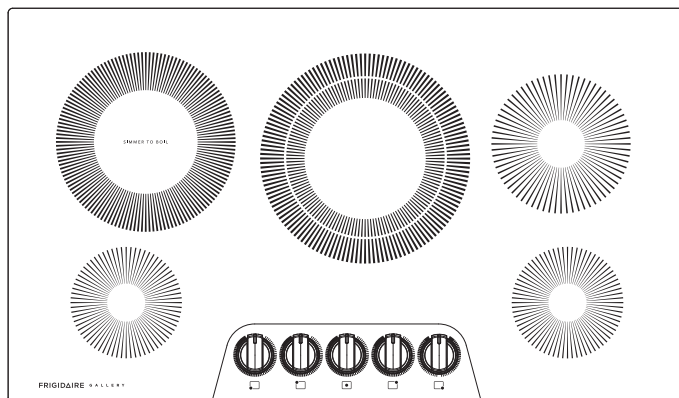


Figure 5: Table de cuisson de 91,4 cm (36 po) de 5 zones

Types d'éléments d'une table de cuisson en vitrocéramique

Les cercles incrustés dans la table de cuisson en vitrocéramique indiquent les dimensions et les types d'éléments se trouvant en dessous. Les éléments de votre table de cuisson dépendent du modèle.

- Un élément radiant simple présente un cercle.
- Un élément radiant double (certains modèles) présente deux cercles. L'élément radiant double peut être réglé pour une utilisation du petit élément intérieur uniquement ou des éléments intérieur et extérieur ensemble pour une plus grande surface de cuisson.
- Les éléments doubles permettent d'utiliser une large gamme de tailles d'ustensile de cuisson.

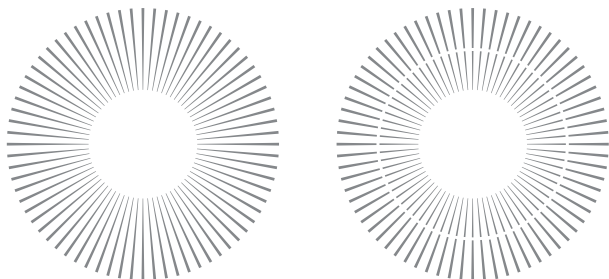


Figure 6: Éléments simple et double

- L'élément « Simmer to Boil » (Mijotage à ébullition) (certains modèles) est conçu pour chauffer et cuire rapidement de grandes quantités d'aliments dans de grandes casseroles. Les éléments « Simmer to Boil » (Mijotage à ébullition) sont clairement indiqués sur la table de cuisson.

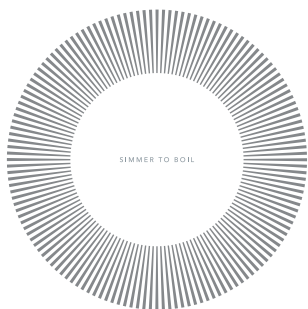


Figure 7: Éléments « Simmer to Boil » (Mijotage à ébullition)

Bouton éclairé de fonctionnement de l'élément et de surface chaude

Chaque bouton de commande est doté d'un rétroéclairage qui indique si un élément de la surface de la table de cuisson est EN MARCHÉ ou CHAUD.

- Une lumière blanche signifie que l'élément est EN MARCHÉ.
- Une lumière rouge signifie que l'élément est CHAUD. Le rétroéclairage rouge est activé lorsque l'élément est encore suffisamment chaud pour provoquer des brûlures et reste allumé après la désactivation de l'élément et jusqu'à ce que la surface atteigne une température sûre.

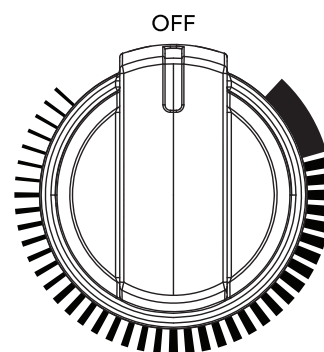


Figure 8: Bouton de commande

Mise en conserve à la maison

S'assurer de lire et de respecter l'ensemble des points suivants lors de la mise en conserve domestique avec votre appareil ménager. Vérifier auprès du site Web du ministère de l'Agriculture des États-Unis (USDA) et s'assurer de lire toutes les informations dont ils disposent et suivre leurs recommandations pour la mise en conserve à la maison.

- Utiliser uniquement une marmite de mise en conserve à fond complètement plat et sans crêtes qui rayonnent à partir du centre. Un fond plat répartit la chaleur de façon plus uniforme. Vérifier le fond de la marmite avec une équerre.
 - Veiller à ce que le diamètre de la marmite de mise en conserve ne dépasse pas la largeur de la grille de plus de 25 mm (1 po).
 - Il est conseillé d'utiliser une marmite de mise en conserve de plus petit diamètre sur un serpentin électrique et sur les surfaces de cuisson en vitrocéramique; veiller à bien centrer la marmite sur la grille du brûleur.
 - Commencer par de l'eau chaude du robinet pour porter rapidement l'eau à ébullition.
 - Utiliser d'abord le réglage le plus élevé pour porter l'eau à ébullition. Une fois l'ébullition atteinte, baisser le feu à son réglage le plus bas possible pour maintenir l'ébullition.
 - Cuisiner uniquement des recettes éprouvées et suivre soigneusement les instructions. Les dernières informations sur la mise en conserve sont disponibles auprès du Cooperative Agricultural Extension Service américain ou chez le fabricant des pots de conserve.
 - Il est préférable de mettre de petites quantités en conserve et de garder la charge réduite.
 - Éviter de laisser le bac à eau ou l'autoclave de mise en conserve sur une chaleur intense pendant une période prolongée.
-

14 RÉGLAGE DES COMMANDES DE LA SURFACE DE CUISSON

Éléments de surface à rayonnement unique (tous les modèles)

Pour utiliser un élément à rayonnement unique :

1. Placer des ustensiles de cuisine de taille adéquate sur l'élément de surface.
2. Pousser et tourner le bouton de commande de surface dans un sens ou dans l'autre (Figure 9) pour obtenir la valeur souhaitée (reportez-vous au « Réglages suggérés pour l'élément de surface à rayonnement » au Tableau 1).
3. Lorsque la cuisson est terminée, éteindre l'élément de surface à rayonnement avant de retirer l'ustensile de cuisine.

Démarrer la majorité des cuissons sur un réglage élevé, puis revenir ensuite à un réglage plus bas pour terminer. Les boutons de commande de surface n'ont pas à être réglés exactement sur un point particulier. Utiliser les tableaux graphiques fournis à titre de guide et régler le bouton de commande selon les besoins (voir Figure 9).

Un halo rouge sur la surface de chauffage s'étendant au-delà de l'ustensile indique que le diamètre de ce dernier est trop petit pour la surface de cuisson.

Réglages suggérés pour l'élément de surface à rayonnement

Les réglages suggérés énumérés au Tableau 1 ci-dessous sont fondés sur une épreuve de cuisson avec des casseroles d'aluminium de calibre moyen et avec couvercles. Les paramètres varient avec d'autres types d'ustensiles.

Réglage	Type de cuisson
Élevé	Sert à commencer la majorité des recettes, à amener l'eau à ébullition et à cuire à feu vif dans une poêle
Moyen-élevé	Permet de continuer une ébullition rapide, de frire et de frire à grande friture
Moyen	Permet de maintenir une ébullition lente, d'épaissir les sauces ou de cuire des légumes à la vapeur
Moyen-bas	Pour mijoter, pocher, cuire en ragoût
Bas	Cuisson à basse température
Bas	Maintenir au chaud, faire fondre

Tableau 1: Réglages suggérés pour l'élément de surface à rayonnement

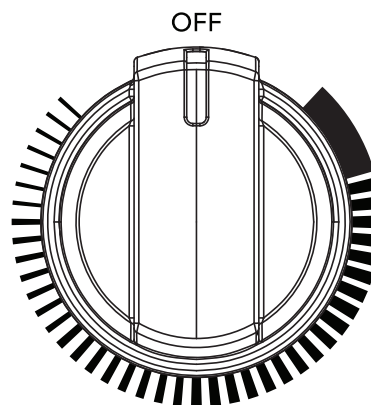


Figure 9: Bouton de commande d'un élément unique



ATTENTION

Les éléments de surface à rayonnement peuvent sembler s'être refroidis une fois éteints. Les surfaces de verre peuvent être encore chaudes et occasionner des brûlures si elles sont touchées avant d'avoir refroidi.

Éviter de déposer des objets inflammables comme des salières et poivrières en plastique, des porte-cuillères ou des emballages en plastique sur la table de cuisson lorsqu'elle est en service. Ces éléments peuvent fondre ou prendre feu. Les poignées, serviettes ou les cuillères en bois peuvent prendre feu si elles sont placées trop près de l'élément.

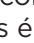

N'utilisez pas de papier aluminium pour recouvrir les cuvettes d'égouttage ou les bacs à réflecteur. Une installation incorrecte de ces doublures peut entraîner un risque de choc électrique ou d'incendie.



REMARQUE

- La taille et le type d'ustensile utilisé et la quantité de nourriture de cuisson ont une influence sur le réglage nécessaire à l'obtention des meilleurs résultats.
- Les témoins < On > s'allument si un ou plusieurs éléments sont sous tension. Un coup d'œil rapide sur ces témoins en fin de cuisson est un moyen facile de s'assurer que tous les boutons de commande sont éteints. Le témoin < Hot Surface > (surface chaude) restera allumé après que le bouton de commande soit placé en position < OFF > (FERMÉ); il reste allumé jusqu'à ce que la surface de chauffage ait refroidi suffisamment.

Éléments de surface à rayonnement doubles (tous les modèles)

Les icônes autour du bouton indiquent quel ou quels éléments sont en fonction. Le symbole  indique le réglage de l'élément intérieur seulement. Le symbole  indique le réglage des deux éléments (intérieur et extérieur).

Pour utiliser un élément à rayonnement double :

1. Placer des ustensiles de cuisine de taille adéquate sur l'élément de surface.
2. Pousser et tourner le bouton de commande dans le sens horaire pour démarrer la cuisson avec les deux éléments (intérieur et extérieur). Pousser et tourner le bouton dans le sens anti-horaire pour les ustensiles de cuisine plus petits (voir Figure 10).
3. Lorsque la cuisson est terminée, éteindre l'élément de surface à rayonnement avant de retirer l'ustensile de cuisine.

Démarrer la majorité des cuissons sur un réglage élevé, puis revenir ensuite à un réglage plus bas pour terminer. Les boutons de commande de surface n'ont pas à être réglés exactement sur un point particulier. Utiliser les marques à titre de guide et régler le bouton de commande selon les besoins.

Un halo rouge sur la surface de chauffage s'étendant au-delà de l'ustensile indique que le diamètre de ce dernier est trop petit pour la surface de cuisson.

Il est possible de passer du réglage unique à double à tout moment au cours de la cuisson. Voir « Réglages suggérés pour l'élément de surface à rayonnement » à la page 14.



REMARQUE

- La taille et le type d'ustensile utilisé et la quantité de nourriture de cuisson ont une influence sur le réglage nécessaire à l'obtention des meilleurs résultats.
- Les témoins < On > s'allument si un ou plusieurs éléments sont sous tension. Un coup d'œil rapide sur ces témoins en fin de cuisson est un moyen facile de s'assurer que tous les boutons de commande sont éteints. Le témoin < Hot Surface > (surface chaude) restera allumé après que le bouton de commande soit placé en position < OFF > (FERMÉ); il reste allumé jusqu'à ce que la surface de chauffage ait refroidi suffisamment.

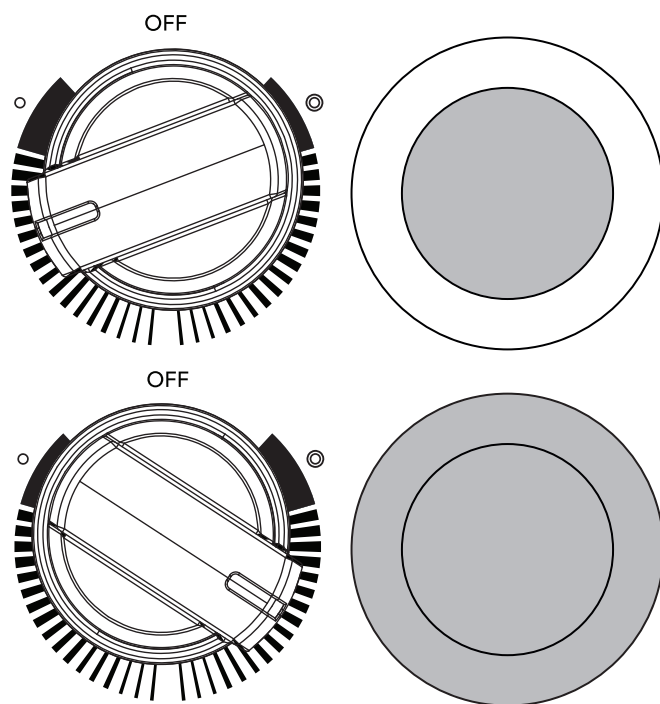


Figure 10: Réglage des boutons de commande pour élément double



IMPORTANT

Ne pas placer de papier d'aluminium ou tout autre matériel qui peut fondre sur la surface de cuisson en céramique. Si ces éléments fondent, ils peuvent irrémédiablement endommager la surface de cuisson en céramique.



ATTENTION

- Les éléments de surface à rayonnement peuvent sembler s'être refroidis une fois éteints. Les surfaces de verre peuvent être encore chaudes et occasionner des brûlures si elles sont touchées avant d'avoir refroidi.
- Éviter de déposer des objets inflammables comme des salières et poivrières en plastique des porte-cuillères ou des emballages en plastique sur la table de cuisson lorsqu'elle est en service. Ces éléments peuvent fondre ou prendre feu. Les poignées, serviettes ou les cuillères en bois peuvent prendre feu.
- N'utilisez pas de papier aluminium pour recouvrir les cuvettes d'égouttage ou les bacs à réflecteur. Une installation incorrecte de ces doublures peut entraîner un risque de choc électrique ou d'incendie.

16 ENTRETIEN ET NETTOYAGE

Nettoyer les déversements et les salissures tenaces dès que possible. Un nettoyage régulier permet de réduire les grands travaux plus tard.

ATTENTION

Avant de nettoyer toute partie du four, s'assurer que toutes les commandes sont désactivées et que le four est refroidi.

Si l'ammoniaque ou des produits nettoyants pour appareils électroménagers sont utilisés, ils doivent être essuyés et l'appareil doit être soigneusement rincé avant utilisation. Suivre les consignes du fabricant et assurer une ventilation adéquate.

IMPORTANT

Do not wash the control knobs in the dishwasher or allow to soak - doing so may damage knob parts.

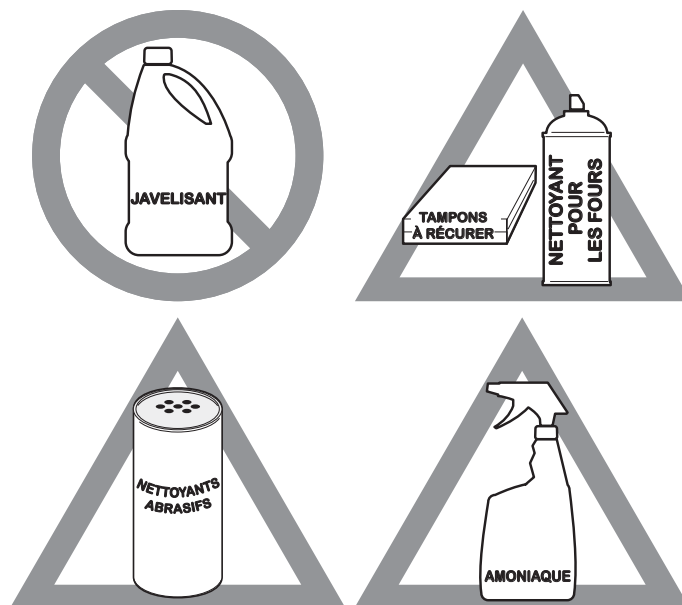


Figure 11: Utiliser les produits nettoyants avec prudence

De zone ou de surface	Recommandation de nettoyage
Aluminium et vinyle	En utilisant un chiffon doux, nettoyer avec de l'eau et un détergent à vaisselle doux ou une solution à base de 50 % de vinaigre et d'eau. Rincer à l'eau claire et sécher avec un chiffon propre.
Boutons de commande peints ou en plastique Composants peints Garnitures décoratives peintes	En utilisant un chiffon doux, nettoyer avec de l'eau et un détergent à vaisselle doux ou une solution à base de 50 % de vinaigre et d'eau. Rincer à l'eau claire et sécher avec un chiffon propre. Les nettoyants pour vitre peuvent être utilisés, mais ne pas appliquer directement sur la surface; vaporiser sur un chiffon humide et essuyer.
Tableau de commande	En utilisant un chiffon doux, nettoyer avec de l'eau et un détergent à vaisselle doux ou une solution à base de 50 % de vinaigre et d'eau. Ne pas vaporiser de liquide directement sur le tableau de commande et sur la zone d'affichage du four. Ne pas utiliser de grandes quantités d'eau sur le tableau de commande - l'excès d'eau sur la zone de contrôle peut endommager l'appareil. Ne pas utiliser d'autres détergents liquides, de nettoyants abrasifs, tampons à récurer ou des serviettes en papier; ils risquent d'endommager le fini.
Boutons de commande	Utilisez un chiffon doux et propre imbibé d'un détergent à vaisselle doux et d'eau ou d'une solution moitié vinaigre, moitié eau. (Ne lavez pas les boutons au lave-vaisselle et ne les laissez pas tremper, car cela pourrait endommager les pièces des boutons.) Les boutons doivent être retirés de leur axe pour être nettoyés. Pour enlever un bouton de commande : Mettez-le à la position OFF (arrêt), tenez-le bien et enlevez-le de son axe en le tirant. Pour remettre un bouton en place : Alignez le repère OFF (arrêt) et poussez le bouton en place. Consultez la page 19 pour plus d'informations sur la remise en place des boutons de commande. IMPORTANT : Les boutons installés pour les éléments MIJOTAGE À ÉBULLITION et DOUBLE doivent être remis en place sur leur axe respectif. Placer l'un des boutons sur un axe différent peut endommager le bouton ou l'axe.

De zone ou de surface	Recommandation de nettoyage
Acier inoxydable	En utilisant un chiffon doux, nettoyer avec de l'eau et un détergent à vaisselle doux ou une solution à base de 50 % de vinaigre et d'eau. Rincer à l'eau claire et sécher avec un chiffon propre. Ne pas utiliser de nettoyant contenant des abrasifs, des chlorures, du chlore ou de l'ammoniaque.
Acier inoxydable Smudge ProofMC Acier inoxydable noir	En utilisant un chiffon doux, nettoyer avec de l'eau et un détergent à vaisselle doux ou une solution à base de 50 % de vinaigre et d'eau. Rincer à l'eau claire et sécher avec un chiffon propre. Ne pas utiliser de nettoyant pour électroménagers, nettoyant pour l'acier inoxydable ou de nettoyants contenant des abrasifs, des chlorures, du chlore ou de l'ammoniaque. Ces produits peuvent endommager la finition.
Surface de cuisson en vitrocéramique	Voir « Entretien de la surface de cuisson » à la page 18.

18 ENTRETIEN ET NETTOYAGE

Entretien de la surface de cuisson

Il est indispensable de nettoyer et d'entretenir régulièrement la surface de cuisson en vitrocéramique.

Avant d'utiliser la surface de cuisson pour la première fois, appliquer une crème nettoyante pour surface de cuisson en vitrocéramique (disponible dans la majorité des quincailleries, des épiceries et des magasins à grande surface). Essuyer et polir avec un essuie-tout propre. Il sera ainsi plus facile de la nettoyer lorsqu'elle sera souillée par la cuisson. Les crèmes nettoyantes laissent un fini protecteur sur la vitre qui prévient les égratignures et les abrasions.

Glisser des plats de cuisson à fond en cuivre, en aluminium ou en fonte sur la surface de cuisson peut laisser des égratignures de métal. Ces marques doivent être enlevées immédiatement à l'aide de crème nettoyante une fois la surface refroidie. Elles peuvent devenir permanentes si elles ne sont pas enlevées avant la prochaine cuisson.

Les ustensiles de cuisine à fond rugueux (cuivre, aluminium, verre ou en fonte) peuvent égratigner la surface de cuisson.

Ne jamais :

- Glisser un objet quelconque en métal ou en verre sur la surface de cuisson.
- Utiliser des ustensiles de cuisine avec une accumulation de saleté ou de poussière sur le fond; toujours utiliser des ustensiles propres.
- Utiliser votre table de cuisson comme une planche à découper ou une surface de travail pour la cuisine.
- Cuire des aliments directement sur la surface de cuisson sans casserole.
- Déposer des objets durs ou lourds sur la plaque de cuisson en vitrocéramique; ils peuvent la fissurer.

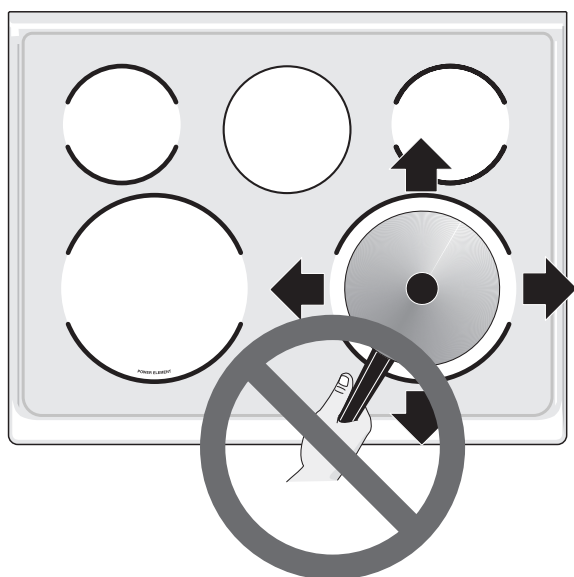


Figure 12: Entretien de la surface de cuisson

Nettoyage de la surface de cuisson en vitrocéramique

ATTENTION

Avant de nettoyer la surface de cuisson, s'assurer que les commandes sont en position OFF et que la surface est refroidie. La surface en verre peut demeurer chaude et occasionner des brûlures si elle est touchée avant d'avoir refroidi suffisamment.

AVERTISSEMENT

Ne pas utiliser de nettoyant pour surface de cuisson sur une surface chaude. Les émanations peuvent être dangereuses pour la santé et peuvent attaquer chimiquement la surface de cuisson en vitrocéramique.

Pour la saleté légère à modérée :

Pour la saleté légère à modérée : Appliquer quelques gouttes de crème nettoyante directement sur la surface de cuisson. Utiliser un essuie-tout propre pour nettoyer l'ensemble de la surface de cuisson. S'assurer que la surface de cuisson est nettoyée à fond, ne laissant aucun résidu. Éviter d'utiliser l'essuie-tout qui a servi à nettoyer la table de cuisson à d'autres fins.

Pour la crasse tenace ou brûlée sur la surface :

Appliquer quelques gouttes de crème nettoyante directement sur la tache. Frotter la surface tachée à l'aide d'un outil de nettoyage non abrasif, appliquant une pression si nécessaire. Éviter d'utiliser l'essuie-tout qui a servi à nettoyer la table de cuisson à d'autres fins.

Si la crasse demeure, la retirer avec soin avec un grattoir métallique tenu à un angle de 30 degrés de la surface. Enlever les saletés détachées et les résidus avec de la crème nettoyante et polir la surface propre.

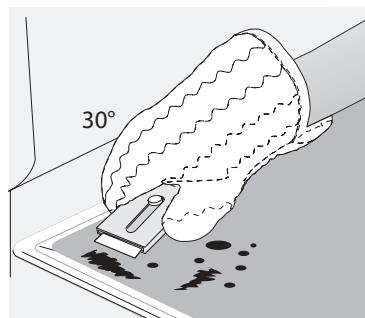


Figure 13: Nettoyage de la surface de cuisson en vitrocéramique

IMPORTANT

Les tampons nettoyeurs abrasifs peuvent endommager la surface de cuisson en vitrocéramique. Utiliser uniquement des produits de nettoyage spécifiquement conçus pour les surfaces de cuisson en vitrocéramique.

Réinstallation du bouton de commande de la table de cuisson

➔ IMPORTANT

Chaque type d'élément de surface de la table de cuisson (simple, double et mijotage à ébullition) possède son propre type de bouton de commande. Ces boutons ne sont PAS interchangeables entre les différents types d'éléments. Réinstaller des boutons sur un type d'élément et un type d'axe différents peut entraîner des dommages au bouton et à l'axe.

Pour enlever un bouton : Mettez-le à la position OFF (arrêt), tenez-le bien et enlevez-le de son axe en le tirant.

Pour remettre un bouton en place : Alignez le repère OFF (arrêt) et poussez le bouton en place.

Pour plus d'informations sur le nettoyage des boutons, consultez la page 17.

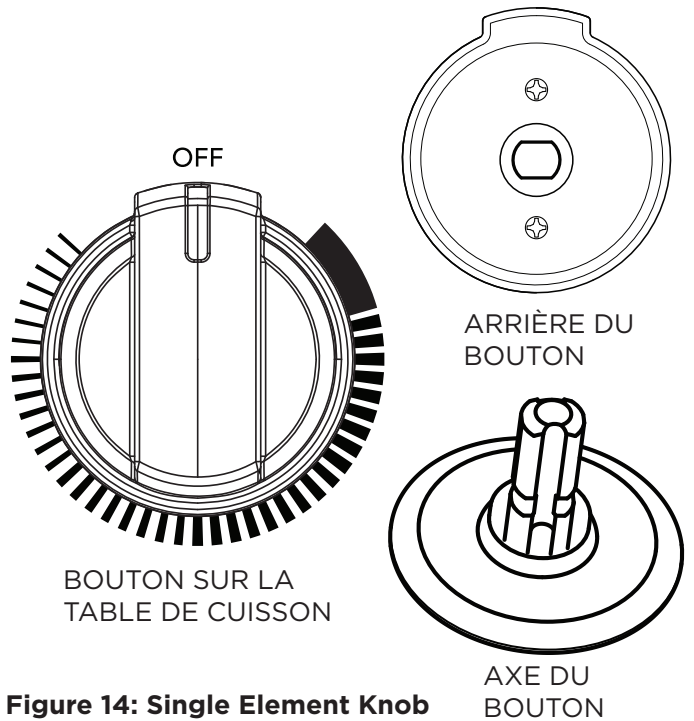


Figure 14: Single Element Knob

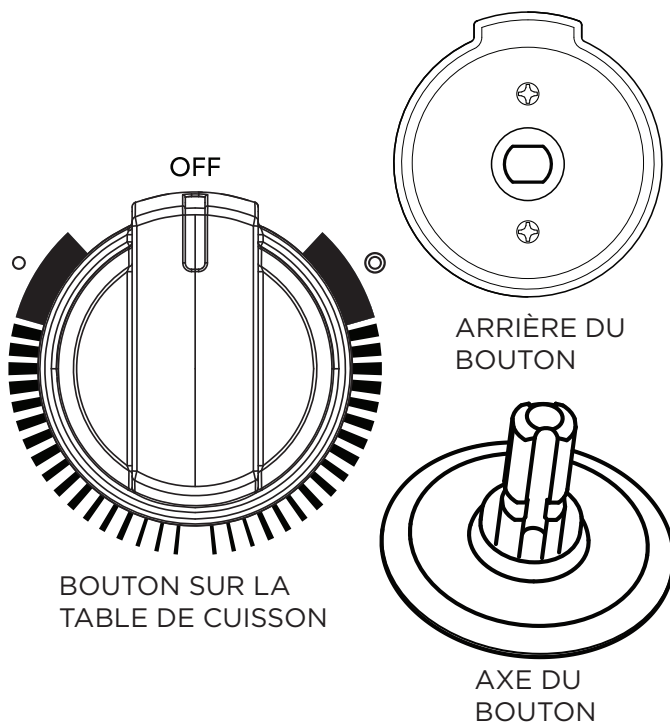


Figure 15: Dual Element Knob

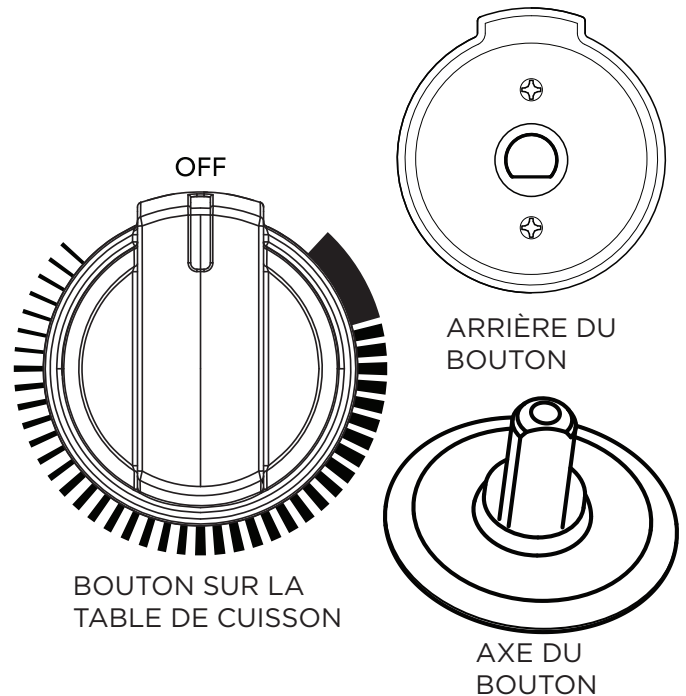


Figure 16: Simmer to Boil Element Knob

20 AVANT DE FAIRE APPEL AU SERVICE APRÈS-VENTE

Laissez-nous vous aider à résoudre votre problème! Cette section vous aidera avec les problèmes communs. Si vous avez besoin de nous, visitez notre site Web, discutez avec un agent ou appelez-nous. Nous pouvons peut-être vous aider à éviter une visite de service. Si vous avez besoin de service, nous pouvons le faire pour vous!

1-800-374-4432 (United States)

Frigidaire.com

1-800-265-8352 (Canada)

Frigidaire.ca

Problème	Cause et solution
L'ensemble de la cuisinière ne fonctionne pas.	L'appareil ménager est débranché. S'assurer que le cordon est bien branché sur la prise. Valider la fonctionnalité du disjoncteur ou vérifier les fusibles. Panne de courant. Vérifier l'éclairage de la maison pour valider. Appeler votre compagnie d'électricité au sujet de l'interruption de service.

Problèmes de surface de cuisson

Problème	Cause et solution
L'élément de surface est trop chaud ou pas assez chaud.	Réglage de contrôle de surface incorrect. Réglez le niveau de puissance.
La zone de cuisson ne chauffe pas ou ne chauffe pas uniformément.	Assurez-vous que le bouton de commande de surface approprié est activé pour l'élément requis. Les ustensiles de cuisine sont légers ou déformés. Utilisez uniquement des ustensiles de cuisine plats, uniformément équilibrés, de poids moyen ou lourd. Les casseroles plates chauffent mieux que les casseroles déformées. Les matériaux et le poids des ustensiles de cuisine affectent le chauffage. Les casseroles lourdes et moyennes chauffent uniformément. Étant donné que les casseroles légères chauffent de manière inégale, les aliments peuvent facilement brûler.
Zones décolorées avec des reflets métalliques sur la surface de cuisson.	Dépôts minéraux occasionnés par l'eau et la nourriture. Nettoyer avec une crème de nettoyage pour surface de cuisson appliquée sur la surface en céramique. Frotter avec un chiffon non abrasif ou une éponge.
Rayures ou des éraflures sur la surface de cuisson.	Les grosses particules comme le sel ou les salissures durcies sur les ustensiles de cuisson provoquent des égratignures. S'assurer que la surface de cuisson et le fond des ustensiles sont propres avant de les utiliser. Les petites rayures n'affectent pas la cuisson et s'estompent avec le temps. Des produits de nettoyage non recommandés pour les surfaces de cuisson en vitrocéramique ont été utilisés. Nettoyer avec une crème de nettoyage pour surface de cuisson appliquée sur la surface en céramique. Frotter avec un chiffon non abrasif ou une éponge. Des ustensiles de cuisine avec un fond en mauvaise condition ont été utilisés. Utiliser uniquement des ustensiles à fond plat et lisse.
Traces de métal sur la surface de cuisson.	Des ustensiles en métal ont été glissés ou frottés sur la surface de cuisson. Éviter de faire glisser des ustensiles en métal sur la surface de cuisson. Nettoyer avec une crème de nettoyage pour surface de cuisson appliquée sur la surface en céramique. Frotter avec un chiffon non abrasif ou une éponge. Pour plus de détails, voir "Cooktop Maintenance" à la page 18.
Rayures ou points bruns sur la surface de cuisson.	Débordements cuits sur la surface. Une fois la surface de cuisson refroidie, gratter avec une lame de rasoir pour enlever la saleté. Pour plus de détails voir "Cooktop Maintenance" à la page 18.

Votre appareil est couvert par une garantie limitée d'un an. Pendant un an à partir de la date d'achat d'origine, Electrolux assumera les coûts des réparations ou du remplacement des pièces de cet appareil si ce dernier présente un défaut de matériau ou de fabrication, à la condition que l'appareil soit installé, utilisé et entretenu selon les instructions fournies.

Exclusions

Cette garantie ne couvre pas ce qui suit :

1. Les produits dont le numéro de série d'origine a été enlevé, modifié ou n'est pas facilement lisible.
2. Les produits qui ont été transférés de leur propriétaire initial à une autre personne ou qui ne sont plus aux États-Unis ou au Canada.
3. La présence de rouille à l'intérieur ou à l'extérieur de l'appareil.
4. Les produits vendus " tels quels " ne sont pas couverts par cette garantie.
5. La perte de nourriture à la suite d'une défaillance du réfrigérateur ou du congélateur.
6. Les produits utilisés dans des établissements commerciaux.
7. Les appels de service qui ne concernent pas un malfonctionnement, un défaut de fabrication ou de matériau, ou pour les appareils qui ne font pas l'objet d'un usage domestique ou qui ne sont pas utilisés conformément aux instructions fournies.
8. Les appels de service pour vérifier l'installation de votre appareil ou pour obtenir des instructions concernant l'utilisation de votre appareil.
9. Les frais engagés pour rendre l'appareil accessible pour une réparation, par exemple l'enlèvement des garnitures, des armoires, des étagères, etc., qui ne faisaient pas partie de l'appareil lorsqu'il a quitté l'usine.
10. Les appels de service qui concernent la réparation ou le remplacement des ampoules, des filtres à air, des filtres à eau, d'autres matériels ou des boutons, poignées ou autres pièces esthétiques.
11. Les frais supplémentaires comprenant, mais sans s'y limiter, les appels de service en dehors des heures normales de bureau, en fin de semaine ou pendant un jour férié; les droits de péage; les frais de convoyage ou les frais de déplacement pour les appels de service dans des endroits isolés, notamment l'État de l'Alaska.
12. Les dommages causés au fini de l'appareil ou à la maison pendant l'installation, y compris, sans s'y limiter, aux planchers, aux armoires, aux murs, etc.
13. Les dommages causés par : des réparations effectuées par des techniciens non autorisés; l'utilisation de pièces autres que les pièces Electrolux d'origine ou qui n'ont pas été obtenues par l'entremise d'un réparateur autorisé; ou les causes étrangères comme une utilisation abusive ou inappropriée, une alimentation électrique inadéquate, un accident, un incendie ou une catastrophe naturelle.

AVERTISSEMENT CONCERNANT LES GARANTIES IMPLICITES; LIMITATIONS DES RECOURS

L'UNIQUE RECOURS DU CLIENT EN VERTU DE CETTE GARANTIE LIMITÉE EST LA RÉPARATION OU LE REMPLACEMENT DU PRODUIT TEL QUE DÉCRIT PRÉCÉDEMMENT. LES RÉCLAMATIONS BASÉES SUR DES GARANTIES IMPLICITES, Y COMPRIS LES GARANTIES IMPLICITES DE QUALITÉ MARCHANDE OU D'ADAPTATION À UN USAGE PARTICULIER, SONT LIMITÉES À UN AN OU À LA PÉRIODE LA PLUS COURTE PERMISE PAR LA LOI, QUI NE DOIT PAS ÊTRE INFÉRIEURE À UN AN. ELECTROLUX NE POURRA ÊTRE TENUE RESPONSABLE DES DOMMAGES ACCESSOIRES OU INDIRECTS NI DES DOMMAGES MATÉRIELS ET DES DÉPENSES IMPRÉVUES RÉSULTANT D'UNE VIOLATION DE CETTE GARANTIE ÉCRITE OU DE TOUTE AUTRE GARANTIE IMPLICITE. CERTAINS ÉTATS ET CERTAINES PROVINCES NE PERMETTENT AUCUNE RESTRICTION OU EXEMPTION SUR LES DOMMAGES ACCESSOIRES OU INDIRECTS NI RESTRICTION SUR LES GARANTIES IMPLICITES. DANS CE CAS, CES RESTRICTIONS OU EXEMPTIONS POURRAIENT NE PAS ÊTRE APPLICABLES. CETTE GARANTIE ÉCRITE VOUS DONNE DES DROITS LÉGAUX PRÉCIS. IL SE PEUT QUE VOUS AYEZ D'AUTRES DROITS QUI PEUVENT VARIER SELON L'ÉTAT OU LA PROVINCE.

Si vous avez besoin de service

Conservez votre reçu, votre bon de livraison ou toute autre preuve de paiement valide permettant d'établir la période de la garantie au cas où vous auriez besoin de faire appel au service de réparation. Si une réparation est effectuée, il est dans votre intérêt d'obtenir et de conserver tous les reçus. Le service auquel vous avez recours en vertu de cette garantie doit être obtenu en communiquant avec Electrolux aux adresses ou aux numéros de téléphone ci-dessous.

Cette garantie n'est valide qu'aux États-Unis et au Canada. Aux États-Unis, votre appareil est garanti par Electrolux Major Appliances North America, une division d'Electrolux Home Products, Inc. Au Canada, votre appareil est garanti par Electrolux Canada Corp. Personne n'est autorisé à modifier ni à apporter des ajouts aux obligations contenues dans cette garantie. Les obligations de cette garantie concernant la réparation et les pièces doivent être remplies par Electrolux ou par une compagnie de réparation autorisée. Les caractéristiques et les spécifications décrites ou illustrées peuvent être modifiées sans préavis.

USA
1-800-374-4432
Frigidaire
10200 David Taylor Drive
Charlotte, NC 28262

FRIGIDAIRE

Canada
1.800.265.8352
Electrolux Canada Corp.
5855 Terry Fox Way
Mississauga, Ontario, Canada
L5V 3E4

FRIGIDAIRE
GALLERY®

bienvenue **chez nous**

Notre maison est votre maison. Visitez-nous si vous avez besoin d'aide pour l'une de ces choses :



soutien aux propriétaires



accessoires



service



enregistrement

(Voir votre carte d'enregistrement pour plus d'informations.)

Frigidaire.com
1-800-374-4432

Frigidaire.ca
1-800-265-8352