

## FGMC3066U D/F

### FOURS À MICRO- ONDES COMBINÉS

ÉLECTRIQUE - 30 PO (76,2 CM)

ACIER INOXYDABLE  
Anti-trace de doigts

ACIER INOXYDABLE NOIR  
Anti-trace de doigts



#### COULEURS OFFERTES



Inox  
noir



Inoxydable

#### DIMENSIONS DU PRODUIT

Hauteur (max.)	41-1/4 po (104,76 cm)
Largeur	30 po (76,2 cm)
Profondeur	24-3/4 po (62,86 cm)

#### DAVANTAGE DE CARACTÉRISTIQUES CONVIVIALES

##### Options capteur de cuisson

Le micro-ondes règle automatiquement la puissance et le temps de cuisson pour cuire un grand nombre d'aliments facilement.

##### Smudge-Proof<sup>MD</sup> en acier inoxydable

Résiste aux traces de doigts et se nettoie facilement. Offert avec des finitions en acier inoxydable et en acier inoxydable noir.

##### Notre four offrant la plus grande capacité

Cuisez plus de plats simultanément grâce à une capacité de four de 5,1 pieds cubes (144,4 l).

##### Plus de 30 options de réglage

Offre de multiples réglages pour répondre à vos besoins en matière de cuisson, y compris les croquettes de poulet et les collations.

##### Facile à nettoyer grâce à sa qualité autonettoyante

Votre four se nettoie tout seul, vous laissant libre de vaquer à vos occupations. Options d'autonettoyage disponibles par cycles de 2, 3 et 4 heures.

##### Réchauffage Effortless<sup>MC</sup>

Réchauffez presque tout d'une simple pression sur un bouton.

##### Réglage pour garder au chaud en une touche

Il suffit d'appuyer sur un bouton pour garder les aliments au chaud jusqu'à ce que tout - et tout le monde - soit prêt.

##### Option de nettoyage différé

Réglez le four pour commencer le nettoyage selon vos horaires.

##### Nettoyage à la vapeur

Nettoyage léger du four en 30 minutes, sans produits chimiques, sans odeurs et rapide.

#### CARACTÉRISTIQUES EXCLUSIVES

##### Des résultats de cuisson plus rapides et plus homogènes grâce à la convection véritable

Obtenez une cuisson plus rapide et plus homogène sur grilles multiples grâce à une convection par ventilateur puissant et à un troisième élément chauffant qui fait circuler l'air chaud à travers le four.

##### Préchauffage rapide

Préchauffez en quelques minutes.<sup>1</sup>

##### Sonde thermique Effortless<sup>MC</sup>

La Sonde thermique Effortless<sup>MC</sup> détecte et avertit lorsque la température de cuisson finale désirée est atteinte et passe automatiquement au réglage pour garder au chaud.

##### Micro-ondes Fits-More<sup>MC</sup>

Micro-ondes très grand offrant un espace de cuisson de 2,0 pi<sup>3</sup> (56,6 l)

<sup>1</sup> En fonction des performances de cuisson sur une seule grille, température non définie, en utilisant le préchauffage rapide.

# FGMC3066U D/F FOUR À MICRO-ONDES COMBINÉ

ÉLECTRIQUE - 30 PO (76,2 CM)

FRIGIDAIRE  
GALLERY

## CARACTÉRISTIQUES

Système de commande/Système de chronométrage	Commandes Express-Select™ <sup>10</sup>
Finition extérieure des portes	Inoxydable Smudge-Proof™ <sup>10</sup> Acier (F), Inox noir (D) Smudge-Proof™ <sup>10</sup>
Conception des poignées	Acier inoxydable (F), Inox noir (D)

## CARACTÉRISTIQUES DU MICRO-ONDES

Capacité du micro-ondes (pi <sup>3</sup> )	1,6
W (méthode de vérification IEC-705)	1100
Fenêtre	Grande
Éclairage intérieur	Oui
Couleur intérieure	Blanc
Diamètre du plateau tournant	13,5 po (34,29 cm)
Marche/Arrêt du plateau tournant	
Dispositif de verrouillage/Horloge	Oui/Oui
Touches du pavé tactile/Niveaux de puissance	28/11

## OPTIONS DE COMMANDE DU MICRO-ONDES

Touche Mais à éclater	Oui
Touche Légumes (frais/congelés)	2
Touche Pomme de terre	Oui
Touche de réchauffage	Oui
Options faire fondre/ramollir automatiquement	4
Options de réchauffage automatique	3
Options de cuisson automatique	3
Options de décongélation automatique	3
Ajouter 30 secondes	Oui
Options capteur de cuisson	4
Démarrage différé/Préférences utilisateur	Oui/Oui

## CARACTÉRISTIQUES DU FOUR

Capacité (pi <sup>3</sup> )	5,1
Fenêtre du four	Grande
Éclairage du four	2 lampes halogènes
Élément de cuisson dissimulé	Oui
Système de convection	Convection véritable
Système de cuisson	Technologie de cuisson homogène
Système de grillage	Vari-Broil™ <sup>MC</sup> (haut/bas)
Préchauffage rapide	Oui
Élément de cuisson/gril (watts)	2 200/4 000
Configuration de la grille de four	1 grille coulissante à extension/ 1 grille à poignée
Système de nettoyage du four	Autonettoyage/nettoyage à la vapeur

## COMMANDES DU FOUR

Dispositif de verrouillage	Oui
Démarrage différé	Oui
Fonction convection	Effortless™ <sup>MC</sup>
Sonde thermique Effortless™ <sup>MC</sup>	Oui
Garder au chaud/ajouter une minute	Oui/Non

## ACCESSOIRES OPTIONNELS

Garniture inférieure d'une hauteur de 3 po (7,62 cm) - Inoxydable Acier (F)/Acier inoxydable noir (D)	(F) PN : 5304520627 (D) PN : 5304520624
Long câble d'alimentation armé de 10 pi (3,04 m)	PN° 903056-9010

## CERTIFICATIONS

Certifié par Star-K™ <sup>10</sup> (mode Sabbath)	Oui
---	-----

## SPÉCIFICATIONS

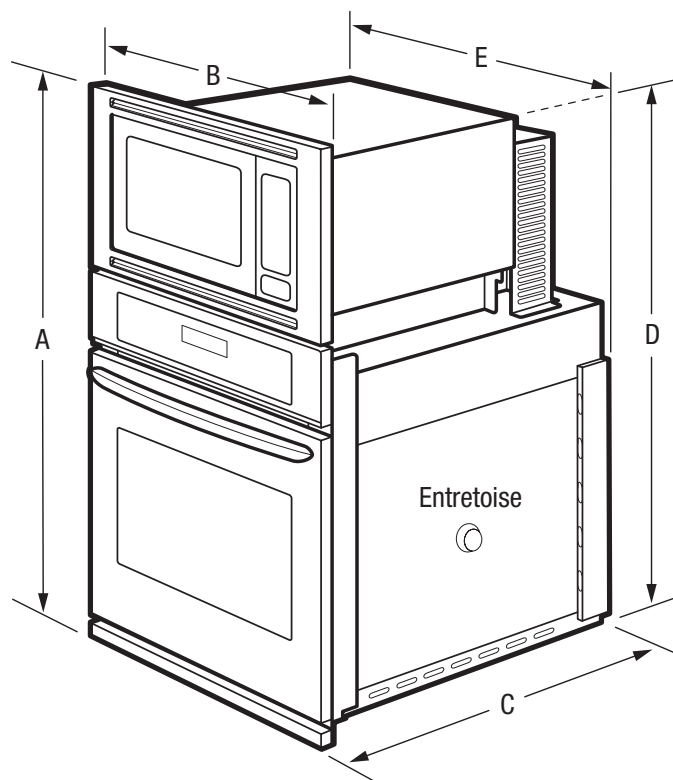
Intérieur du four à micro-ondes (H x L x P)	10-1/2 x 17-3/8 x 18-5/8 po (26,67 x 44,13 x 47,31 cm)
Intérieur du four (H x L x P)	18-5/8 x 24-1/8 x 19-1/2 po (47,31 x 61,27 x 49,53 cm)
Emplacement du raccordement électrique	Arrière inférieur gauche
Tension nominale	240/208 V/60 Hz
Charge connectée (puissance nominale kW) à 240/208 volts <sup>1</sup>	7,9/5,9
Ampères à 240/208 volts	30,38/35,25
Circuit minimum requis (ampères)	30
Poids d'expédition (approx.)	300 lb (136,07 kg)

## DIMENSIONS DU PRODUIT

A - Hauteur (max.)	41-1/4 po (104,76 cm)
B - Largeur	30 po (76,2 cm)
C - Profondeur	24-3/4 po (62,86 cm)
D - Hauteur (emballage)	40-4/5 po (103,63 cm)
E - Largeur (emballage)	28-1/4 po (71,75 cm)
Profondeur avec porte ouverte à 90°	45-1/8 po (114,61 cm)

## DIMENSIONS DES DÉCOUPES DU MEUBLE

Hauteur (min.)/(max.)	41-1/8 po/41-1/4 po (104,75 cm/104,77 cm)
Largeur (min.)/(max.)	28-1/2 po/29 po (72,39 cm/73,66 cm)
Profondeur (min.)	23-3/4 po (60,32 cm)



<sup>1</sup> Câble monophasé à 3 ou 4 fils, alimentation 120/240 ou 120/208 volts, 60 hertz CA uniquement avec mise à la terre requise sur un circuit séparé et des fusibles des deux côtés de la conduite.

**Remarque :** Aux fins de planification seulement. Consultez systématiquement les codes locaux et nationaux d'électricité, de gaz et de plomberie. Reportez-vous au guide d'installation du produit pour des instructions d'installation détaillées sur le web à [frigidaire.com/frigidaire.ca](http://frigidaire.com/frigidaire.ca).

Spécifications sujettes à modification. Informations sur les accessoires offerts sur le web à [frigidaire.com/frigidaire.ca](http://frigidaire.com/frigidaire.ca)

FRIGIDAIRE

É.-U. • 10200 David Taylor Drive • Charlotte, NC 28262 • 1 800 FRIGIDAIRE • [frigidaire.com](http://frigidaire.com)  
CANADA • 5855 Terry Fox Way • Mississauga, ON L5V 3E4 • 1 800 265-8352 • [frigidaire.ca](http://frigidaire.ca)

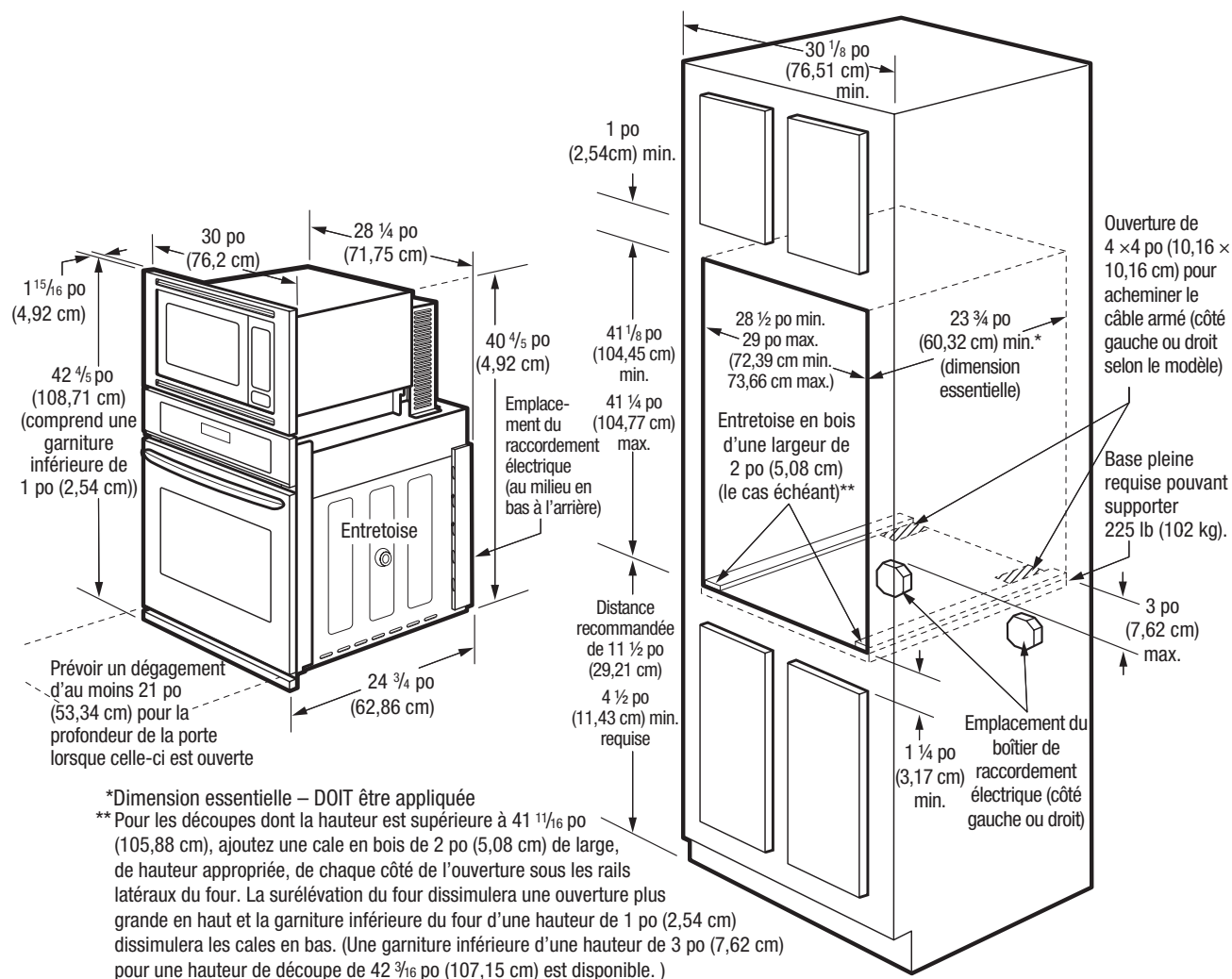
FGMC3066U 02/19

©2019 Electrolux Home Products, Inc.

# FGMC3066U D/F FOUR À MICRO-ONDES COMBINÉ

ÉLECTRIQUE - 30 PO (76,2 CM)

FRIGIDAIRE  
GALLERY



## SPÉCIFICATIONS D'INSTALLATION

- Poids d'expédition du produit (approx.) - 300 lb (136,07 kg)
- Câble monophasé à 3 ou 4 fils, alimentation 120/240 ou 120/208 volts, 60 hertz CA uniquement avec mise à la terre requise sur un circuit séparé et des fusibles des deux côtés de la conduite.
- Charge connectée (puissance nominale en kilowatt) à 240/208 V = 7,9/5,9 kW
- Ampères à 240/208 volts = 30,38/35,25
- Disjoncteur recommandé - 30 A
- Consultez systématiquement les codes locaux et nationaux d'électricité.
- Un dégagement minimal de 21 po (53,34 cm) pour la profondeur de la porte du four lorsque celle-ci est ouverte.
- La distance par rapport au plancher recommandée est de 11-1/2 po (29,21 cm). Distance minimale requise de 4-1/2 po (11,43 cm).
- Pour que le four à micro-ondes combiné tienne dans une découpe dont la hauteur est supérieure à 41-11/16 po (105,88 cm), ajoutez une cale en bois de 2 po (5,08 cm) de large d'une hauteur appropriée de chaque côté de l'ouverture sous les rails latéraux du four. La surélévation du four dissimulera une ouverture plus grande en haut et la garniture inférieure du four d'une hauteur de 1 po (2,54 cm) dissimulera les cales en bas. (Garniture inférieure standard d'une hauteur de 1 po (2,54 cm) comprise)
- Pour que le four à micro-ondes combiné tienne dans une découpe dont la hauteur est supérieure à 42-3/16 po (107,15 cm), une garniture inférieure d'une hauteur de 3 po (7,62 cm) est disponible.
- Une découpe d'au moins 24 po (60,96 cm) est essentielle pour installer correctement le four et s'assurer que le plateau du four tournera sans heurter la porte.
- Base complète pour four en contre-plaqué plein ou matériau similaire au besoin et pouvant supporter 225 lb (102,06 kg).
- La base doit être à niveau et les côtés doivent être égaux.
- Les fours à micro-ondes combinés NE sont PAS approuvés pour être utilisés dans une installation empilable ou côte à côte.

### ACCESSOIRES OPTIONNELS

- Garniture inférieure en acier inoxydable d'une hauteur de 3 po (7,62 cm) - (PN : 5304520627)
- Garniture inférieure en inox noir d'une hauteur de 3 po (7,62 cm) - (PN : 5304520624)
- Long câble d'alimentation armé de 10 pi (3,04 m) - (PN<sup>o</sup> 903056-9010).



Remarque : Aux fins de planification seulement. Consultez systématiquement les codes locaux et nationaux d'électricité, de gaz et de plomberie. Reportez-vous au guide d'installation du produit pour des instructions d'installation détaillées sur le web à [frigidaire.com/frigidaire.ca](http://frigidaire.com/frigidaire.ca).

Spécifications sujettes à modification. Informations sur les accessoires offerts sur le web à [frigidaire.com/frigidaire.ca](http://frigidaire.com/frigidaire.ca)