

FRIGIDAIRE

Tout à propos de

l'utilisation et l'entretien

de votre four à encastrer

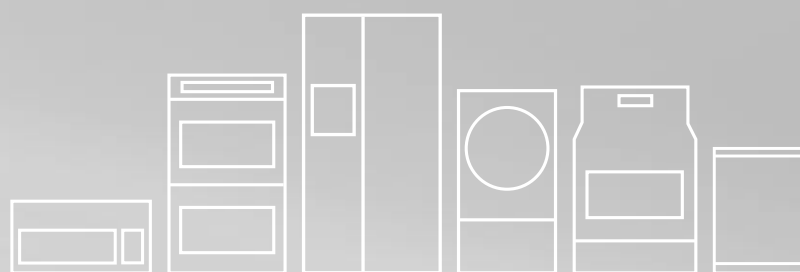


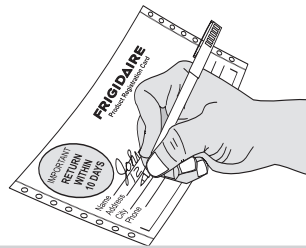
TABLE DES MATIÈRES

Bienvenue & félicitations.....	2	Ajustement de la température.....	15
Mesures de sécurité importantes.....	3	Nettoyage & entretien (Tableau de nettoyage).....	16
Caractéristiques de l'appareil.....	6	Nettoyage & entretien.....	17
Avant de régler le commande du four.....	7	Avant d'appeler.....	18
Réglage de la commande du four.....	8	Garantie des appareils électroménagers.....	20
Nettoyage du four.....	14		

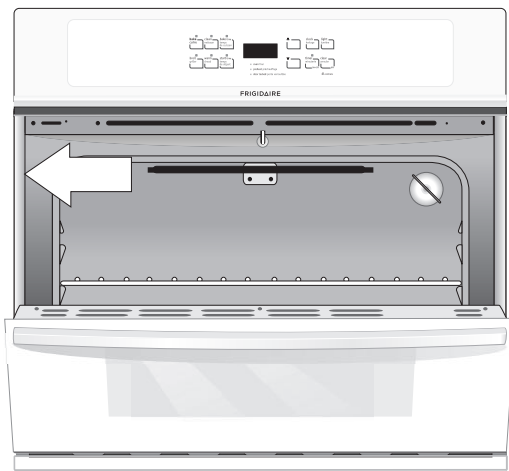
BIENVENUE ET FÉLICITATIONS

Enregistrement de l'appareil Enregistrer l'appareil

La **CARTE D'ENREGISTREMENT** doit être remplie en entier et retournée à Electrolux Canada Corp.



Emplacement de la plaque de série



Inscrivez ci-dessus les numéro de modèle et de série de votre appareil.

Numéro de modèle: _____

Numéro de série: _____

Date d'achat: _____

Félicitations, vous venez d'acheter un nouvel appareil! Chez **Electrolux Home Products**, nous sommes très fiers de nos produits et nous nous engageons à vous fournir le meilleur service possible. Vous satisfaire constitue la première de nos priorités.

Nous savons que votre nouvel appareil vous plaira et **nous vous remercions** d'avoir choisi nos produits. Nous espérons que vous nous ferez confiance pour vos futurs achats.

LISEZ ATTENTIVEMENT CES INSTRUCTIONS ET CONSERVEZ-LES PRÉCIEUSEMENT

Ce manuel donne des instructions générales pour votre appareil et des renseignements s'appliquant à plusieurs modèles. Votre appareil peut ne pas avoir toutes les caractéristiques décrites. Les figures montrées dans ce manuel sont représentatives et **peuvent ne pas** illustrer exactement les caractéristiques de votre appareil. Les instructions données dans ce guide ne couvrent pas toutes les conditions et situations possibles. Faites preuve de bon sens et de prudence lors de l'installation, de l'emploi et de l'entretien de tout appareil ménager.


NOTE

Brochez ici votre reçu d'achat pour référence future.

MESURES DE SÉCURITÉ IMPORTANTES

Lisez ces instructions avant d'utiliser l'appareil.
Conservez ces instructions pour références futures.

DÉFINITIONS

 Ce symbole prévient des situations pouvant entraîner des blessures. Suivez les conseils suivants ce symbole afin d'éviter les graves blessures, la mort ou les dommages matériels.

AVERTISSEMENT

Ce symbole vous prévient des situations qui risquent d'entraîner de graves blessures, la mort ou des dommages matériels.

ATTENTION

Ce symbole vous prévient des situations pouvant entraîner des blessures ou dommages matériels.

IMPORTANT

Ceci indique qu'il y a une information importante mais non dangereuse concernant l'installation, l'opération ou l'entretien de l'appareil.

- **Enlevez tout le ruban et le matériau d'emballage avant d'utiliser la cuisinière. Détruisez le cartonnage et les sacs en plastique après le déballage de l'appareil.** Ne laissez jamais les enfants jouer avec les matériaux d'emballage. N'enlevez pas le schéma de câblage ou tout autre document collé à l'appareil. N'enlevez pas la plaque de série.
- **Installation – Assurez-vous que l'appareil est correctement installé et mis à la terre par un technicien qualifié, aux États-Unis conformément à la norme ANSI/NFPA No. 70-dernière édition ainsi qu'aux codes de la région, et au Canada, à la norme C22.1 de CSA, code canadien de l'électricité, partie 1, ainsi qu'aux codes de la région.** N'installez l'appareil que selon les instructions d'installation fournies dans la documentation.

Demandez à votre marchand de vous recommander un technicien qualifié ainsi qu'un centre de réparation autorisé. Sachez comment couper le courant électrique de la cuisinière à la boîte de fusibles ou au coupe-circuit en cas d'urgence.

ATTENTION

Les températures froides peuvent endommager le contrôleur électronique. Si c'est la première fois que vous faites fonctionner l'appareil, ou qu'il n'a pas été utilisé depuis longtemps, assurez-vous que celui-ci a été exposé à une température au dessus de 0°C/32°F pendant au moins 3 heures avant de le mettre sous tension électrique.

AVERTISSEMENT



- Tous les appareils peuvent basculer.
- Il peut en résulter des blessures.
- Installer les supports anti-bascules fournis avec l'appareil.
- Voir les instructions d'installation.



Pour réduire le risque de renversement de l'appareil, celui-ci doit être fixé à l'aide des vis de fixation fournies. Reportez-vous aux instructions d'installation pour connaître les étapes d'installation.

- **Entretien par l'utilisateur – Ne réparez pas ou ne remplacez pas des pièces de l'appareil à moins d'une recommandation précise dans les guides.** Toutes les réparations doivent être faites par un technicien qualifié, afin de réduire les risques de blessure et de dommage à l'appareil.
- **Ne modifiez jamais l'appareil, que ce soit en enlevant des panneaux, des pattes de nivellement, protège-fils, ou toute autre pièce.**
- **Retirez la porte du four si l'appareil n'est pas utilisé, doit être entreposé ou doit être jeté.**
- **Rangement dans ou sur l'appareil – Ne rangez pas dans le four, ou près des éléments, ou dans le tiroir de l'appareil, des matériaux inflammables.** Ceci inclut des papiers, plastiques, tissus, livres de cuisine, objets en plastique et torchons, ainsi que des liquides inflammables. N'y posez pas ou ne rangez pas des produits explosifs comme une bombe aérosol. Les produits inflammables pourraient exploser et allumer un feu ou causer des dommages matériels.

AVERTISSEMENT

Il peut être dangereux pour les personnes ou dommageable pour l'appareil de monter, s'appuyer, ou s'asseoir sur la porte du four. Ne permettez pas aux enfants de grimper ou de jouer autour de l'appareil.

AVERTISSEMENT

N'utilisez pas le four pour entreposer des articles.

MESURES DE SÉCURITÉ IMPORTANTES

ATTENTION

Ne rangez pas des articles pouvant intéresser les enfants dans les armoires au-dessus de l'appareil. Ne laissez pas les enfants grimper sur l'appareil pour saisir des articles, ceci pourrait leur causer des blessures graves.

- **Ne laissez pas les enfants seuls ou sans surveillance dans un lieu où un appareil fonctionne.** Ne les laissez jamais s'asseoir ou se tenir debout sur une pièce quelconque de l'appareil.
- **NE TOUCHEZ PAS AUX ÉLÉMENTS DU FOUR OU AUX SURFACES INTERNES DU FOUR.** Les éléments du four peuvent être très chauds, même s'ils sont de couleur foncée. Les zones près des éléments de four peuvent devenir suffisamment chaudes pour causer des brûlures. Pendant et après toute utilisation, ne touchez pas et ne laissez pas vos vêtements ou d'autres produits inflammables venir en contact avec ces zones, à moins qu'elles aient eu le temps de se refroidir. Ces zones comprennent la sortie d'air chaud du four et les zones à proximité, la porte du four et la fenêtre.
- **Portez des vêtements appropriés—Ne portez jamais de vêtements amples ou flottants en utilisant cet appareil.** Ne laissez pas les matériaux inflammables et les vêtements venir en contact avec des surfaces chaudes.

AVERTISSEMENT

N'UTILISEZ JAMAIS votre appareil pour réchauffer ou chauffer une pièce.

- **N'éteignez pas les feux de friture avec de l'eau ou de la farine—Étouffez les feux avec un couvercle ou du bicarbonate de soude, ou avec un extincteur à poudre sèche ou à mousse.**
- **En chauffant de l'huile ou de la graisse, restez près de l'appareil.** La graisse ou l'huile peuvent prendre feu si elles devenaient trop chaudes.
- **N'utilisez que des gants isolants secs— Des gants mouillés ou humides en contact avec des surfaces chaudes peuvent causer des brûlures par la vapeur.** Ne laissez pas les gants isolants toucher les éléments. Ne vous servez pas de torchon ni de chiffon à la place d'un gant.
- **Ne réchauffez pas des contenants non ouverts— l'accumulation de pression peut faire exploser le contenant et blesser.**

IMPORTANT

N'essayez pas de faire fonctionner l'appareil pendant une panne de courant. Lorsqu'il se produit une panne de courant, éteignez toujours le four.

Si ce dernier n'est pas éteint et que le courant revient, l'appareil ne recommencera pas à chauffer et un message d'erreur s'affichera.

INSTRUCTIONS IMPORTANTES POUR L'UTILISATION DE VOTRE FOUR

- **Soyez prudent en ouvrant la porte du four** – Tenez-vous sur le côté de l'appareil pour ouvrir la porte d'un four chaud. Laissez d'abord l'air chaud ou la vapeur s'échapper avant de retirer ou de placer des aliments dans le four.
- **Ne bloquez pas les orifices d'aération.** La ventilation du four se produit à travers la moulure centrale située sous le panneau de commandes. Toucher les surfaces de cette zone pendant le fonctionnement du four peut causer de graves brûlures. Ne placez aucun objet en plastique ou conducteur de chaleur à proximité de l'évent. Ils risquent de fondre ou de prendre feu.
- **Installation des grilles du four.** Disposez toujours les grilles à l'emplacement désiré lorsque le four est froid. Enlevez tous les ustensiles qui se trouvent sur la grille avant de la retirer. Pour déplacer une grille lorsque le four est chaud, soyez extrêmement prudent. Utilisez des poignées et tenez la grille fermement avec les deux mains pour la remettre en place. Ne touchez pas l'élément chaud ou l'intérieur du four avec des poignées.
- **Ne vous servez pas de la lèchefrite sans utiliser le couvercle qui l'accompagne.** Le couvercle permet à la graisse de s'égoutter au fond de la lèchefrite, à l'abri de la chaleur intense du gril.
- **Ne recouvrez pas le couvercle de la lèchefrite de papier d'aluminium.** L'huile et la graisse qui s'y accumulent peuvent prendre feu.
- **Ne touchez pas l'ampoule du four avec un linge mouillé pendant qu'elle est chaude.** Si vous le faites, elle risque de se briser. Débranchez l'appareil ou coupez le courant avant d'enlever l'ampoule et de la remplacer.
- **Protecteurs.** N'utilisez pas de papier d'aluminium pour recouvrir le fond du four. Utilisez le papier d'aluminium seulement pour recouvrir les aliments lors de la cuisson tel qu'indiqué dans les recettes. Toute autre utilisation de protecteurs ou de papier d'aluminium est susceptible de causer un choc électrique ou un feu.

MESURES DE SÉCURITÉ IMPORTANTES

INSTRUCTIONS IMPORTANTES POUR LE NETTOYAGE DE VOTRE FOUR

- **Nettoyez régulièrement votre cuisinière pour enlever la graisse sur toutes ses parties, car cette graisse risque de prendre feu.** Le ventilateur d'évacuation des hottes et les filtres de graisse doivent demeurer propres en tout temps. Ne laissez pas la graisse s'y accumuler. Les accumulations de graisse dans le ventilateur pourraient prendre feu. Reportez-vous aux instructions du fabricant sur le nettoyage de la hotte.
- **Nettoyants/Aérosols**—Suivez toujours les recommandations du fabricant du produit nettoyant. Assurez-vous d'enlever tout résidu de nettoyant ces derniers peuvent prendre feu et causer des dommages et/ou des blessures.
- **Ne nettoyez dans le cycle autonettoyant que les parties du four énumérées dans le présent Guide de l'utilisateur.** Avant d'utiliser le cycle autonettoyant, enlevez la lèchefrite et tout ustensile se trouvant dans le four.

- **Ne nettoyez pas le joint d'étanchéité de la porte.** Faites attention pour ne pas le frotter, l'endommager ou le déplacer.
- **N'utilisez pas de nettoyeur commercial pour four.** Vous ne devez utiliser aucun nettoyeur commercial pour four, ni aucun enduit protecteur à l'intérieur ou sur toute partie du four.
- **Retirez les grilles du four.** Les grilles changeront de couleur si elles sont laissées dans le four durant un cycle autonettoyant.



ATTENTION

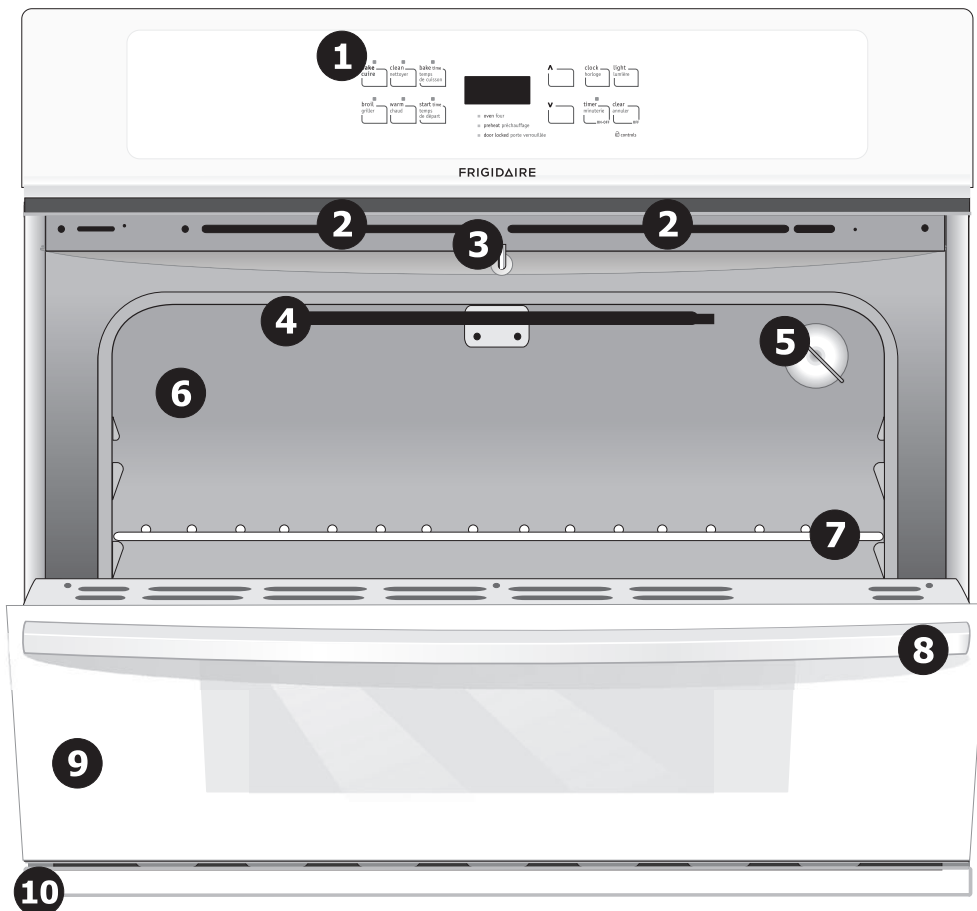
Certains oiseaux sont très vulnérables aux gaz dégagés lors du nettoyage des fours autonettoyants; ils doivent être placés dans une autre pièce, bien aérée.

CONSERVEZ CES INFORMATIONS

CARACTÉRISTIQUES DE L'APPAREIL

Voici les caractéristiques de votre four à encastrer:

1. Contrôleur électronique du four muni d'un chronomètre de cuisson.
2. Évent du four.
3. Loquet de porte pour cycle autonettoyant.
4. Élément de grillage.
5. Lampe intérieure du four.
6. Four autonettoyant.
7. Grilles du four réglables.
8. Poignée de la porte du four.
9. Porte de four pleine largeur munie d'une fenêtre - Verre ou acier inoxydable.
10. Moulure inférieure



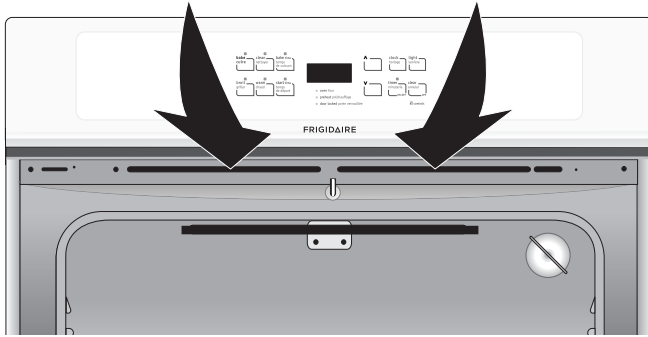
NOTE

Les caractéristiques de votre appareil peuvent varier selon le modèle et la couleur.

AVANT DE RÉGLER LA COMMANDE DU FOUR

Emplacement de l'évent du four

L'évent du four est situé **tel que montré ici**. Lorsque le four est allumé, l'air chaud s'échappe par l'évent. Cette ventilation est nécessaire pour assurer une bonne circulation de l'air dans le four et des bons résultats de cuisson. **NE BOUCHEZ PAS** cet évent, ceci pourrait causer des dommages à l'appareil ou un feu.



⚠ ATTENTION

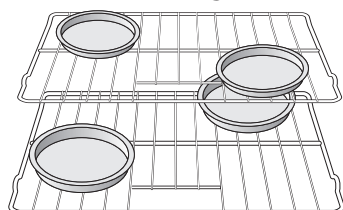
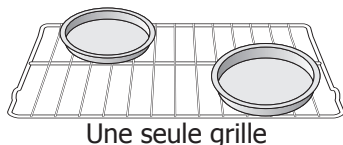
Certains modèles sont munis d'une soufflerie qui fonctionne pendant les modes de cuisson et autonettoyant afin de garder toutes les composantes internes froides. Il est donc possible que la soufflerie continue de fonctionner même après l'arrêt de l'appareil, jusqu'à ce que les composantes aient refroidi.

Circulation de l'air dans le four

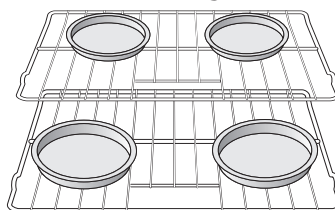
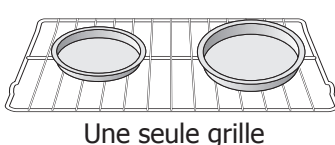
Si une seule grille est utilisée, placez-la au centre du four. Si plusieurs grilles sont utilisées, disposez les ustensiles comme montré ici.

Pour une bonne circulation d'air et des résultats de cuisson satisfaisant, laissez 2" à 4" (5,1 à 10,2 cm) autour des moules et assurez-vous qu'ils ne se touchent pas entre eux, à la porte, aux côtés et au dos du four. L'air chaud doit pouvoir circuler autour des moules pour que la chaleur soit uniforme dans toutes les parties du four.

Modèles 27"



Modèles 30"

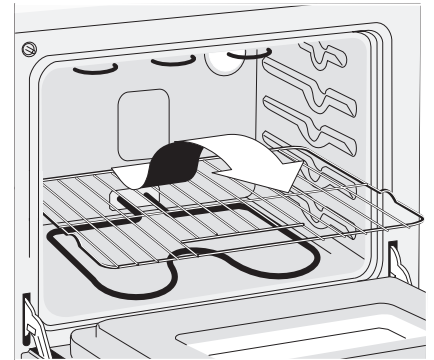


Installation des grilles

DISPOSEZ TOUJOURS LES GRILLES LORSQUE LE FOUR EST FROID (AVANT DE L'ALLUMER). Portez toujours des gants isolants lorsque vous utilisez le four.

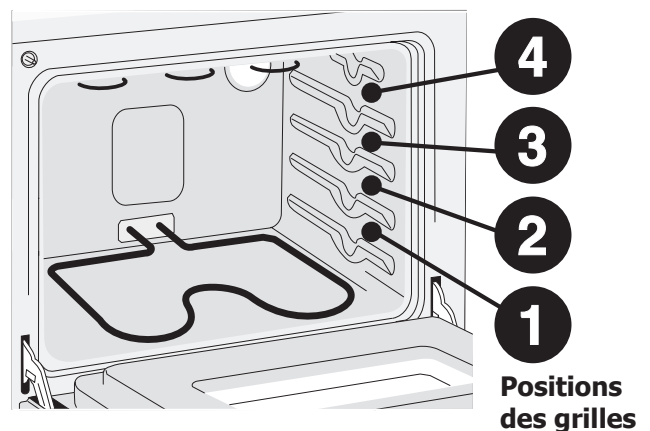
Pour enlever une grille, tirez-la vers l'avant jusqu'à ce qu'elle s'arrête. Soulevez l'avant et sortez la grille.

Pour remettre une grille en place, appuyez-la sur les guides des parois du four. Soulevez l'avant et poussez la grille en place.



Positions recommandées des grilles

Aliments	Position
Viandes grillées, poulet ou poisson	3 ou 4
Biscuits, gâteaux, tartes & muffins	
Une grille	2 ou 3
Deux grilles	2 et 4
Tartes congelées, gâteaux des anges, omelettes, pains, 1 ou 2 casseroles, petites coupes de viandes ou de volaille	1 ou 2
Dinde, rôti ou jambon	1



📌 NOTE

Soyez toujours prudent lorsque vous retirez la nourriture du four.

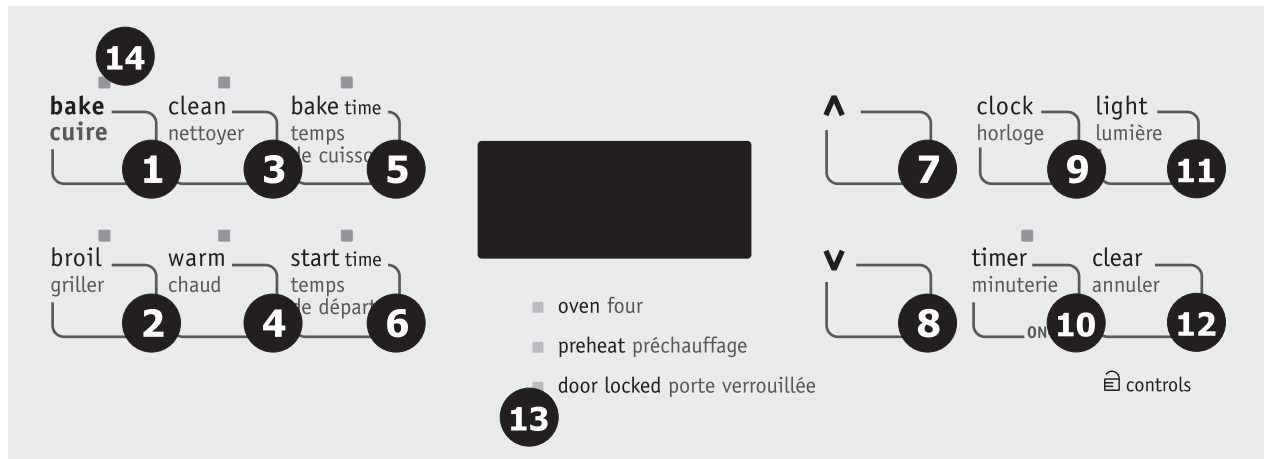
RÉGLAGE DE LA COMMANDE DU FOUR

FONCTIONS DES TOUCHES DE COMMANDE

LISEZ ATTENTIVEMENT CES INSTRUCTIONS AVANT D'UTILISER LE FOUR. Pour obtenir des résultats satisfaisants de votre four, il est important de bien connaître les fonctions du programmateur électronique décrites ci-dessous. **Des instructions détaillées pour chacune des caractéristiques se trouvent plus loin dans ce manuel.** Le graphisme sur votre programmateur peut ne pas être identique à celui illustré dans ce guide. Ceci ne change aucunement son mode de fonctionnement.

NOTE

Aucune commande ne fonctionne si l'horloge n'est pas réglée à l'heure.



- 1. Cuire**—Sélectionne la température du mode de cuisson normale.
- 2. Griller**—Sélectionne la cuisson au gril.
- 3. Nettoyer**—Sélectionne le cycle de four autonettoyant.
- 4. Chaud**—Utilisé pour régler la fonction Garder Chaud.
- 5. Temps de cuisson**—Programme le temps de cuisson au four.
- 6. Heure de Départ**—Utilisée pour régler le temps désiré de début de cuisson. Peut être utilisé avec **Temps de cuisson** pour programmer une cuisson différée.
- 7. Flèche ascendante**—Sélectionne la température du four, l'heure et la minuterie.
- 8. Flèche descendante**—Sélectionne la température du four, l'heure et la minuterie.
- 9. Horloge**—Utilisée pour régler l'heure.
- 10. Minuterie On•Off**—Règle et annule toutes les fonctions de la minuterie. Ne commence ni n'arrête la cuisson.

- 11. La lumière intérieure de four**—Employée pour allumer la lumière intérieure de four.
- 12. Annuler**—Annule toutes les fonctions pré-sélectionnées sauf l'heure et la minuterie. Appuyez sur cette touche pour mettre fin à la cuisson.
- 13. Voyants lumineux Four, Préchauffage et Porte Verrouillée**—Le voyant lumineux "four" s'allume chaque fois que le four est en fonction. Le voyant lumineux "Préchauffage" s'allume aussitôt que le four est programmé ou lorsque la température est reprogrammée à la hausse et s'éteint lorsque la température programmée est atteinte. Le voyant lumineux "Porte Verrouillée" clignote jusqu'à ce que la porte du four se verrouille lors d'un cycle autonettoyant et reste continuellement allumé une fois que la porte du four est verrouillée.
- 14. Voyants lumineux de fonction**—Indique quel mode est en fonction.

NOTE

Les touches peuvent avoir une forme différente de celle illustrée ici.

Lampe du four

Le four est muni d'une lampe de four. La lampe de four s'allume automatiquement lorsque la porte du four est ouverte. Le lampe du four peut être allumée lorsque la porte est fermée en utilisant la touche située sur le panneau de commandes.

La lampe est protégée par un protège lampe en verre retenu par une broche. Ce protège-lampe doit être en place lors de l'utilisation du four. Pour remplacer l'ampoule des lampes du four, référez-vous à la section Entretien et nettoyage.

RÉGLAGE DE LA COMMANDE DU FOUR

Pour un tableau de commande silencieux

Un signal sonore se fera entendre chaque fois que vous appuyez sur une touche. Vous pouvez, si vous le désirez, programmer les commandes pour qu'elles fonctionnent sans émettre de signal sonore.

Pour dire si votre four est réglé pour un tableau de commande silencieux ou normal appuyez et gardez enfoncé la touche **Temps de départ** pendant 7 secondes. "- -" ou "SP" apparaît à l'écran. Dans les 5 secondes qui suivent, appuyez sur la touche **Flèche ascendante** ou **descendante** pour basculer entre le mode sonore normale ou silencieux. L'écran affichera "- -" ou "SP". Attendez 5 secondes pour retourner à l'affichage normal.

NOTE

Si "SP" apparaît, le tableau de commande fonctionnera avec les sons normaux. Si "- -" apparaît, le tableau de commande fonctionnera en mode silencieux.

Conversion des températures (Fahrenheit / Celsius)

Le programmeur électronique a été réglée à la manufacture pour fonctionner en degrés °F (Fahrenheit). Le four peut être programmé pour n'importe quelle température entre 170°F et 550°F (77°C et 288°C).

Pour changer la température en degrés °C (Celsius) ou de °C (Celsius) à °F (Fahrenheit) (le programmeur ne doit pas être en fonction cuisson ou nettoyage):

1. Appuyez et gardez enfoncée la touche **Griller** pendant 7 secondes jusqu'à ce que °F ou °C apparaisse.
2. Appuyez sur la touche **Flèche ascendante** ou **descendante** pour changer °F pour °C ou °C pour °F.
3. Attendez 5 secondes pour accepter les changements ou appuyez sur la touche **Annuler** pour accepter les changements.

Pour changer entre un affichage de 12 ou 24 heure

1. Appuyez sur la touche **Horloge** pendant 7 secondes. Après 7 secondes, "12Hr" ou "24Hr" apparaît à l'écran et un signal sonore se fait entendre.
2. Appuyez sur la touche **Flèche ascendante** ou **descendante** pour basculer entre le mode 12 et 24. L'affichage montre "12Hr" ou "24Hr".
3. Attendez 5 secondes ou appuyez sur la touche **Annuler** pour revenir à l'affichage de l'heure du jour.
4. Remettez l'heure correcte comme décrit dans la section **Réglage de l'horloge et de la minuterie** ci-haut. Veuillez noter que si le mode 24h a été choisi, l'horloge affichera dorénavant l'heure de 0:00 à 23:59 heures.

Réglage de l'horloge

NOTE

Aucune commande ne fonctionne si l'horloge n'est pas réglée à l'heure.

Lorsque l'appareil est branché pour la première fois, ou chaque fois que son alimentation a été interrompue, "12:00" clignote à l'écran.

1. Appuyez sur la touche **Horloge** une fois (ne pas garder la touche enfoncée).
2. Dans les 5 secondes qui suivent, appuyez et gardez enfoncé la touche **Flèche ascendante** ou **descendante** jusqu'à ce que la bonne heure apparaisse à l'écran.
3. Appuyez sur la touche **Horloge** pour accepter la nouvelle heure du jour. Si la touche **Horloge** n'est pas appuyé, le contrôleur retourne automatiquement à la nouvelle heure du jour après 7 secondes.

NOTE

L'heure ne peut pas être changée lorsque le four fonctionne

Réglage de la minuterie

1. Appuyez sur la touche **Minuterie**.
2. Appuyez sur la touche **Flèche ascendante** pour augmenter ou sur la **Flèche descendante** pour diminuer le temps par intervalle de 1 minute. La minuterie peut être réglée pour n'importe quel laps de temps, de 1 minute à 11 heures et 59 minutes.
3. L'écran affiche le décompte à rebours en minutes jusqu'à ce qu'il reste une minute; par la suite, le décompte à rebours s'affiche en secondes.
4. Lorsque le temps est écoulé, la minuterie émet 3 signaux sonores et continue à les émettre à toutes les 8 secondes jusqu'à ce que vous ayez appuyé sur la touche **Minuterie**.

NOTE

- Le voyant lumineux situé au-dessus de la touche **Minuterie** s'allumera quand la minuterie est active.
- La minuterie ne commence ni n'arrête la cuisson. Elle sert à mesurer le temps et émet un signal sonore lorsque le temps est écoulé. La minuterie peut être utilisée seule ou durant le fonctionnement de toute autre fonction. Lorsque la minuterie est utilisée en même temps qu'une autre fonction, elle s'affiche à l'écran. Pour afficher les autres fonctions, appuyez sur la touche de fonction correspondante.

Pour arrêter la minuterie avant que le temps réglé soit écoulé: Appuyez sur la touche **Minuterie**.

RÉGLAGE DE LA COMMANDE DU FOUR

Régler le contrôleur pour une cuisson continue ou pour une économie d'énergie de 12 heures

Le programmeur électronique de four a une fonction intégrée d'économie d'énergie de 12 heures qui éteindra le four s'il est allumé pour plus de 11 heures et 59 minutes. Le four peut être programmé pour annuler ce dispositif pour une cuisson continue.

Pour régler le contrôleur pour une cuisson continue:

1. Appuyez et maintenez le touche **Minuterie** pendant 7 secondes jusqu'à ce qu'un signal sonore se fasse entendre.
2. Dans les 5 secondes, appuyez sur la touche **Flèche ascendante** ou **descendante** pour basculer entre le mode de cuisson continue et le mode d'économie d'énergie de 12h. L'afficheur indique "— — hr" ou "12hr". Si "- - hr" s'affiche, le four est programmé pour une cuisson continue. Si "12hr" s'affiche, le four est programmé en mode d'économie d'énergie de 12h.
3. Attendez 5 secondes ou appuyez sur la touche **Annuler** pour accepter les changements.

Régler le contrôleur pour un verrouiller le four

Le contrôleur peut être programmé pour verrouiller la porte du four et le panneau de commandes. Le dispositif de verrouillage de four empêche le four d'être accidentellement allumé. Il ne désactive pas l'horloge, la minuterie ou la lumière intérieure du four.

Pour régler le contrôleur pour un verrouillage du four:

1. Appuyez et maintenez la touche **Annuler** pendant 3 secondes. Le voyant lumineux "Porte Verrouillée" clignote et la serrure de la porte commence à se verrouiller automatiquement. **N'OUVREZ PAS la porte pendant que le voyant lumineux clignote.** Accordez environ 15 secondes pour le verrouillage de la porte. Une fois que la porte est verrouillée, l'afficheur indique "Loc".
2. Pour annuler le verrouillage du four, appuyez et maintenez la touche **Annuler** pendant 3 secondes. Le contrôleur déverrouille la porte du four et retourne au fonctionnement normal de l'appareil.

Régler ou changer la température pour la cuisson au four

NOTE

Aucune commande ne fonctionne si l'horloge n'est pas réglée à l'heure.

Le four peut être programmé pour cuire à n'importe quelle température entre 170°F et 550°F (77°C et 288°C).

Pour régler le contrôleur pour la cuisson au four:

1. Appuyez sur **Cuire**. "— — °" s'affiche.
2. Dans les 5 secondes, appuyez sur la **Flèche ascendante** ou **descendante**. L'écran indique «350°F (177°C). La température peut être ajustée par intervalle de 5°F (1°C) en appuyant sur la touche **Flèche ascendante** ou **descendante**.

3. 8 secondes après avoir relâché la **Flèche ascendante** ou **descendante**, le four commence à chauffer pour atteindre la température programmée. Lorsque la température programmée est atteinte, le voyant lumineux du préchauffage s'éteint et le contrôleur émet un signal sonore.
4. Pour annuler la fonction **Cuire**, appuyez sur la touche **Annuler**.

Pour modifier la température du four après le début de la cuisson: Appuyez sur la touche **Flèche ascendante** ou **descendante** pour augmenter ou diminuer la température réglée.

Griller

La cuisson au gril est un procédé de cuisson des coupes tendres de viande grâce à la chaleur radiante émise par l'élément supérieur du four. Un signal sonore se fait entendre quand la température de cuisson sur le gril est atteinte. Assurez-vous de centrer la casserole directement sous l'élément de cuisson pour de meilleurs résultats.

Arranger les grilles du four pendant que le four est encore froid. Placez les grilles tel que désiré. La lèchefrite permet de drainer la graisse qui s'égoutte et ainsi la garde éloignée de la haute chaleur du gril. **NE PAS** utiliser la lèchefrite sans son couvercle qui l'accompagne. **NE PAS** recouvrir le couvercle de papier aluminium. Le gras en surface pourrait s'enflammer.



CAUTION

Si un feu se produit à l'intérieur du four, fermez la porte du four et éteignez le four. Si le feu ne s'éteint pas, lancez sur le feu du bicarbonate de soude ou utilisez un extincteur. NE PAS mettre d'eau ou de farine sur le feu. La farine risque d'exploser et l'eau peut permettre à un feu de graisse de s'étendre et de causer des blessures personnelles.

Trucs pour le grillage:

- Pour un grillage optimal, préchauffez l'élément 5 minutes avant le grillage.
- Grillez un côté jusqu'à ce que ce dernier soit doré; retournez et grillez l'autre côté. Assaisonnez et servez.
- Tirez toujours la grille à la position d'"arrêt" avant de retourner ou retirez la nourriture.
- Utilisez toujours la lèchefrite et son couvercle lors du grillage. Ils permettent au gras d'être à l'abri de l'élément chauffant (voir Figure 1).
- Pour de meilleurs résultats, grillez avec la porte du four ouverte à la position de grillage (voir Figure 2).
- Si vous utilisez une grille à saisir (disponible par commande postale), préchauffez-la de 5 à 10 minutes avant d'y placer la nourriture.
- **N'utilisez PAS** la lèchefrite sans son couvercle. **Ne couvrez PAS la couvercle de la lèchefrite de papier d'aluminium.** Le gras exposé peut prendre feu.

RÉGLAGE DE LA COMMANDE DU FOUR

Accessoires disponible via la brochure:

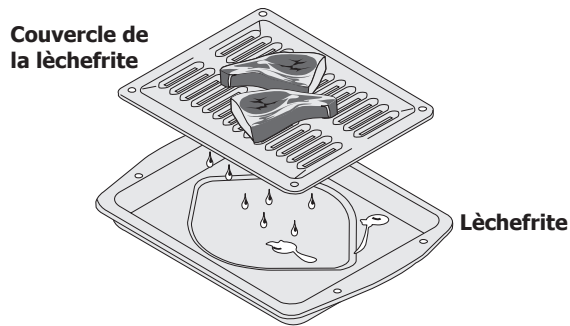
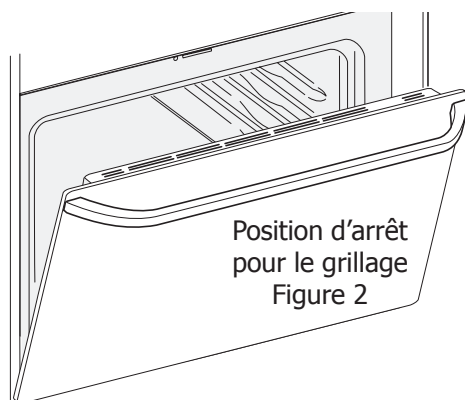


Figure 1

Pour griller:

1. Placez les grilles à l'emplacement désiré lorsque le four est froid.
2. Appuyez sur **Griller**. L'afficheur indique "- -".
3. Appuyez la touche **Flèche ascendante** ou **descendante** jusqu'à ce que le niveau de grillage désiré apparaisse sur l'afficheur. Appuyez sur la touche **Flèche ascendante** pour un grillage à la puissance **HI** ou sur la touche **Flèche descendante** pour un grillage à la puissance **LO**. La plupart des aliments peuvent être grillés à la puissance maximale HI. Choisissez la puissance minimale **LO** pour éviter de brûler ou d'assécher les aliments qui doivent être bien cuits.
4. Placez le couvercle sur la lèchefrite, ensuite placez la nourriture sur le couvercle. **N'utilisez PAS** la lèchefrite sans son couvercle. **NE recouvrez PAS** le couvercle de papier d'aluminium. Le gras en surface pourrait s'enflammer.
5. Placez la lèchefrite sur la grille du four. **Ouvrez la porte du four à la position d'arrêt pour le grillage (Figure 2).**
6. Grillez la viande sur un côté jusqu'à ce qu'elle soit dorée; retournez et faites cuire le deuxième côté.
Note: Tirez toujours la grille jusqu'à sa position d'arrêt pour retourner ou retirer les aliments.
7. Lorsque le grillage est terminé, appuyez sur la touche **Annuler**.



Pour programmer une cuisson minutée et une cuisson minutée différée

Les touches **Temps de cuisson** et **temps de départ** actionnent les dispositifs qui allument ou éteignent le four à un moment que vous choisissez à l'avance. Le four peut être programmé pour s'allumer tout de suite et s'éteindre automatiquement (Temps de Cuisson) ou commencer la cuisson à un moment ultérieur avec un temps de départ retardé (temps de départ).

NOTE

Lors d'une cuisson minutée le témoin lumineux de préchauffage s'allume pendant le préchauffage.

Régler le four pour qu'il commence à cuire immédiatement et s'éteigne automatiquement (Temps de Cuisson):

1. Assurez-vous que l'horloge indique l'heure juste.
2. Placez la nourriture dans le four.
3. Appuyez sur **Cuire**. "— — —°" s'affiche à l'écran.
4. Dans les 5 secondes qui suivent, appuyez sur la touche **flèche ascendante** ou **descendante**. "350°F (177°C)" s'affiche à l'écran. En maintenant la **flèche ascendante** ou **descendante**, la température peut être ajustée par tranche de 5°F (1° si le contrôleur affiche les degrés en Celsius).
5. Attendez 8 secondes pour accepter la température.
6. Appuyez sur **Temps de cuisson**. "0:00" clignote (MIN:SEC) et (HR:MIN) si programmé pour plus de 60 minutes.
7. Appuyez sur **flèche ascendante** ou **descendante** jusqu'à ce que le temps de cuisson désiré s'affiche.
8. Le four s'allume et commence à chauffer.

NOTE

Lorsque le contrôleur est programmé pour cette fonction, la température de four s'affiche. Pour voir le temps de cuisson restant, appuyez sur **Temps de cuisson** et pour voir l'heure du jour, appuyez sur **Horloge**.

Régler le four pour un départ différé et un arrêt automatique (temps de Départ):

1. Assurez-vous que l'horloge indique l'heure juste.
2. Placez la nourriture dans le four.
3. Appuyez sur **Cuire**. "— — —°" s'affiche à l'écran.
4. Dans les 5 secondes, appuyez sur la **flèche ascendante** ou **descendante**. «350°F (177°C)» s'affiche à l'écran. En maintenant la **flèche ascendante** ou **descendante**, la température peut être ajustée par tranche de 5°F (1° si le contrôleur affiche les degrés en Celsius).
5. Attendez 8 secondes pour accepter la température.
6. Appuyez sur **Temps de cuisson**. «0:00» clignote (MIN:SEC) et (HR:MIN) si programmé pour plus de 60 minutes.

RÉGLAGE DE LA COMMANDE DU FOUR

- Appuyez sur la **flèche ascendante** ou **descendante** jusqu'à ce que le temps de cuisson désiré s'affiche.
- Attendez 5 secondes pour accepter la température.
- Appuyez sur **temps de départ**. L'heure de départ la plus tôt possible apparaît à l'écran.
- Appuyez sur la **flèche ascendante** ou **descendante** jusqu'à ce que l'heure de départ désirée s'affiche et attendez 7 secondes pour accepter.
- Une fois réglé, le contrôleur calcule le moment où la cuisson commence et arrête.
- Le four s'allume à l'heure de départ et commence à chauffer.

NOTE

Lorsque le contrôleur est réglé pour un départ différé, l'heure du jour reste affichée jusqu'à l'heure de départ. Une fois le four en fonction, la température s'affiche. Pour voir le temps de cuisson restant, appuyez sur la **Temps de cuisson** et pour voir l'heure du jour, appuyez sur la touche **Horloge**.

Lorsque le Temps de Cuisson sélectionné est écoulé:

- "END" (fin) apparaît et le four s'éteint automatiquement.
- Le contrôleur émet 3 signaux sonores à toutes les 25 secondes jusqu'à ce que la touche **Annuler** soit appuyée.

Pour changer la température du four ou le temps de cuisson après le début de la cuisson:

- Appuyez sur la touche de la fonction que vous désirez changer.
- Appuyez sur la touche **flèche ascendante** ou **descendante** pour ajuster le réglage.

ATTENTION

Soyez prudent lorsque vous réglez une cuisson différée. Cette fonction est utilisée pour faire cuire de la viande salaisonnée ou congelée et la plupart des fruits et légumes. Les aliments facilement périssables comme le lait, les oeufs, le poisson, la viande ou la volaille doivent d'abord être réfrigérés. Même lorsqu'ils sont refroidis, ils ne doivent pas rester dans le four plus d'une heure avant le début de la cuisson et doivent être rapidement enlevés lorsque la cuisson est terminée.

Réglage du dispositif Garder Chaud

La touche **Chaud** active la fonction **Chaud** et maintient une température dans le four de 170° F (77°C). La fonction **Chaud** conserve chaude de la nourriture cuite au four jusqu'à 3 heures après la cuisson. Après 3 heures la fonction **Chaud** éteint le four automatiquement. La fonction **Chaud** peut être employée sans opération de cuisson ou peut être employée après une cuisson avec la fonction **Temps de cuisson** ou un **temps de cuisson différé**.

Régler la fonction Chaud:

- Arrange the interior oven racks and place baked food in the oven.
- Press the **Keep warm** pad. "- -" will appear in the display and the Keep Warm indicator light above the pad will turn ON.

NOTE

Si aucune autre touche n'est appuyée dans les 6 secondes suivantes, la fonction s'annule.

- Appuyez sur **Flèche ascendante** ou **Descendante** pour l'activer. "Hld" s'affiche.
- Pour éteindre la fonction **Chaud** à n'importe quel moment, appuyez la touche **Annuler** ou appuyez sur la touche **Chaud**. Le voyant lumineux de la touche **Chaud** s'éteint.

Régler la fonction Chaud pour qu'elle s'éteigne automatiquement:

- Arrangez les grilles intérieures du four et placez la nourriture dans le four. Réglez le four correctement pour une **cuisson minutée** ou une cuisson avec un **départ différé**.
- Appuyez sur **Chaud**. «- -» s'affiche ainsi que le voyant lumineux de cette touche.
- Appuyez sur **Flèche ascendante** ou **Descendante** pour l'activer. Le dispositif **Chaud** s'allume automatiquement après la **cuisson minutée** ou la cuisson avec un **départ différé**.
- Pour éteindre le fonction **Chaud** à n'importe quel moment, appuyez la touche **Annuler** ou appuyez sur la touche **Chaud**. Le voyant lumineux s'éteint.

RÉGLAGE DE LA COMMANDE DU FOUR

Fonction Sabbat (à utiliser le jour du sabbat juif & pendant les autres fêtes)

Les touches **Temps de cuisson** et **Temps de départ** contrôlent la fonction Sabbat. La fonction Sabbat peut être utilisée seulement avec la touche **Cuire**. Il est possible d'augmenter ou de diminuer la température du four après avoir activé la fonction Sabbat (l'ajustement de la température du four peut être fait seulement lors des fêtes juives), toutefois l'écran demeure inactif et silencieux lors de l'ajustement de la température. Lorsque le four est réglé pour une cuisson avec la fonction Sabbat en opération, le four va fonctionner continuellement jusqu'à ce qu'il soit annulé. La fonction Sabbat passera outre le mode Arrêt automatique après 12-heures préprogrammé à l'usine.

Si la lumière du four doit être allumée durant le jour du sabbat, appuyez sur la touche **Lumière** avant d'activer la fonction Sabbat. Si la lumière du four est allumée et que la fonction Sabbat est activé, cette dernière reste allumée jusqu'à ce que la fonction Sabbat soit annulée. Si la lumière du four doit rester éteinte, assurez-vous de l'éteindre avant d'activer la fonction Sabbat.

NOTES IMPORTANTES: Il n'est pas conseillé d'essayer d'activer d'autres fonctions que **Cuire** lorsque la fonction Sabbat est active. Les SEULES touches pouvant être activée lorsque la fonction Sabbat est active sont les suivantes: **Flèche ascendante** et **descendante**, **Cuire** et **Annuler**. **TOUTES LES AUTRES TOUCHES** resteront inactives si la fonction Sabbat est correctement utilisée.

Régler le four pour qu'il commence la cuisson immédiatement & activer la fonction Sabbat:

1. Assurez-vous que l'horloge est à l'heure juste.
2. Placez les plats à cuisiner dans le four.
3. Appuyez sur la touche **Cuire**. " — — — °" apparaît à l'écran.
4. Dans les 5 secondes, appuyez sur la **flèche ascendante** ou **descendante**. L'écran affiche "350°F (177°C)." En appuyant sur les touches **flèche ascendante** ou **descendante**, la température peut alors être ajustée par des incréments de 5°F (1°C si le contrôleur est programmé en Celsius).
5. Si vous désirez régler le programmeur pour une **Cuisson Minutée** ou un **Départ Différé** faites le maintenant. Sinon, continuez à l'étape 7. Référez-vous à la section **Cuisson Minutée** (complétez les étapes 6 à 8) / **Départ Différé** (complétez les étapes 6 à 10) pour les instructions complètes. Rappelez-vous que le four s'éteindra lorsque la **Cuisson Minutée** ou le **Départ Différé** sera terminé. Le four ne pourra donc pas être utilisé à nouveau durant le jour du Sabbat /Fêtes juives. Le départ différé le plus éloigné pouvant être programmé est de 11 heures & 59 minutes.

6. Le four s'allume et commence à chauffer.
7. Appuyez et maintenez simultanément les touches **Temps de cuisson** et **Temps de départ** ou **Départ différé** pendant au moins 3 secondes. **SAb** apparaît à l'écran. Une fois que **SAb** apparaît à l'écran, le programmeur arrête d'émettre des signaux sonores lorsque les touches sont appuyées et d'afficher les changements futurs.

NOTE

Vous pouvez modifier la température lorsque le four est en marche en appuyant sur les touches **Flèche ascendante** ou **descendante** (durant les Fêtes juives seulement). La température peut alors être ajustée dans des incréments de 5°F (1°C si le contrôleur est programmé en Celsius). Rappelez-vous que le **programmeur n'émet pas de signaux sonores lorsqu'une touche est appuyée et que l'écran demeure inactif** une fois que la fonction Sabbat est active.

8. Le four peut être arrêté à tout moment en appuyant d'abord sur **Annuler** (ceci arrêtera le four seulement). Pour arrêter le dispositif de Sabbath appuyez et maintenez simultanément les touches **Temps de cuisson** et **Temps de départ** pendant 3 secondes. **SAb** disparaîtra de l'affichage.

Lorsqu'une panne ou une interruption de courant survient, le four s'éteint. Lorsque le courant revient le four ne se rallume pas automatiquement. Le programmeur est toujours en fonction Sabbat. La nourriture peut alors être retirée du four de façon sécuritaire même si la fonction Sabbat est encore active. Toutefois le four ne peut pas être rallumé avant la fin du jour du Sabbat. Une fois le jour du Sabbat terminé, désactivez la fonction Sabbat en appuyant et maintenant simultanément les touches **Temps de cuisson** et **Temps de départ** pendant 3 secondes. **SAb** disparaîtra de l'affichage et le four peut alors être utilisé de façon habituelle. Pour plus d'assistance, d'aide pour un usage adéquat de la fonction Sabbat ainsi que pour consulter la liste complète des modèles possédant la fonction Sabbat, s'il vous plaît visitez le site internet <http://www.star-k.org>.

NETTOYAGE DU FOUR

Four autonettoyant

Un four autonettoyant se nettoie de lui-même à des températures élevées (bien au-dessus des températures de cuisson), qui éliminent complètement ou réduisent les saletés en fines cendres, que vous pouvez faire disparaître très facilement avec un linge humide.

➔ IMPORTANT

Préparation du four avant un cycle autonettoyant:

- **N'UTILISEZ PAS** de nettoyeurs commerciaux ou d'enduits protecteurs sur ou autour d'aucune partie du four.
- **NE NETTOYEZ PAS** le joint d'étanchéité. Le joint d'étanchéité qui est installé sur la porte du four est essentiel à une fermeture efficace du four. Faites attention de ne pas le frotter ou le déplacer, car ceci pourrait l'endommager.
- **N'UTILISEZ PAS** de nettoyeurs commerciaux sur le joint de la porte. Ceci pourrait l'endommager.
- **Retirez la lèchefrite et son couvercle ainsi que tous les ustensiles et tout PAPIER D'ALUMINIUM. Ces produits ne supportent pas les températures élevées du cycle autonettoyant.**
- **RETIREZ du four toutes les grilles et accessoires. Si elles subissent un cycle autonettoyant, elles perdront leur fini aux propriétés spéciales et deviendront difficile à glisser.**
- **Retirez tout excès de renversements** de la cavité du four **avant** de débiter le cycle autonettoyant. Utilisez un linge trempé dans l'eau chaude savonneuse pour le nettoyage. Les gros renversements peuvent être la cause de fumées épaisses ou d'un incendie s'ils sont exposés à des températures élevées. **NE PERMETTEZ PAS** à des renversements qui contiennent beaucoup de sucre ou qui ont un niveau d'acidité élevé (tels que tomates, choucroute, jus de fruits, ou garnitures de tarte) de demeurer en surface car ils peuvent causer la formation de taches qui laisseront la surface sans éclat même après le nettoyage.
- Nettoyez toute saleté présente sur le cadre avant du four, ainsi que l'intérieur de la porte (surfaces ombragées de l'illustration). Ces surfaces deviennent suffisamment chaudes pendant le cycle autonettoyant pour cuire les éclaboussures sur les surfaces. Nettoyez avec de l'eau et du savon.

📌 NOTE

Voir les informations supplémentaires sur l'entretien de l'appareil à la section Entretien et nettoyage.

⚠ ATTENTION

Afin d'éviter tout risque de brûlure lors de l'ouverture de la porte après un cycle autonettoyant, tenez-vous sur le côté de l'appareil. Laissez d'abord l'air chaud ou la vapeur s'échapper du four avant de vous approcher.

Pendant le cycle autonettoyant, l'extérieur du four peut devenir très chaud au toucher. **NE LAISSEZ PAS** les enfants sans surveillance près de l'appareil.

Certains oiseaux sont très vulnérables aux gaz dégagés lors du nettoyage des fours autonettoyants; ils doivent être placés dans une autre pièce, bien aérée.

NE recouvrez PAS les murs, les grilles, le fond ou toutes autres pièces du four avec du **papier d'aluminium**. Ceci nuira à la distribution de la chaleur, produira des résultats de cuisson médiocres et causera des dommages permanents au four (le papier d'aluminium fondra sur la surface interne et deviendra impossible à enlever).

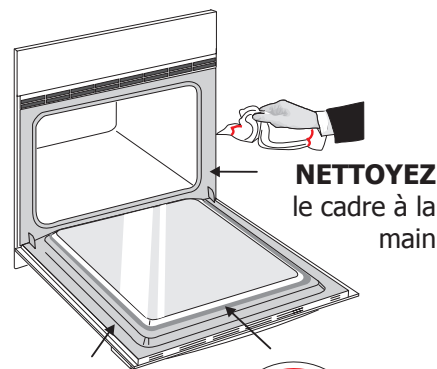
NE FORCEZ PAS la porte du four pour l'ouvrir. Ceci risque d'endommager le système de verrouillage. Soyez prudent lorsque vous l'ouvrez à la fin d'un cycle autonettoyant; tenez-vous sur le côté du four pour donner libre cours à la chaleur et à la vapeur qui s'en échappent. Le four peut être encore TRÈS CHAUD.

Ce qui peut survenir durant le cycle autonettoyant

Lorsque le four fonctionne, sa température devient beaucoup plus élevée que celle utilisée pour la cuisson. Il est normal d'entendre des bruits de dilatation et de contraction du métal. Il y aura aussi des odeurs causées par l'élimination des souillures. Il est même possible que de la fumée s'échappe par la sortie d'aération qui débouche sur la table de cuisson.

Si les gros débordements ne sont pas essuyés avant le cycle autonettoyant,

ils pourraient s'enflammer et causer encore plus de fumée et d'odeurs que la normale. Cette situation est normale et sans danger et ne devrait pas vous alarmer. Si vous possédez une hotte, utilisez-la durant le cycle autonettoyant pour évacuer les odeurs et les fumées.



NETTOYEZ la porte à la main



NE NETTOYEZ PAS le joint de la porte à la main

Durée du cycle autonettoyant

NOTE

La cuisine devrait être bien aérée en utilisant une fenêtre ouverte, un ventilateur ou une hotte pendant le cycle autonettoyant. Ceci aidera à éliminer les odeurs normales liées aux cycles autonettoyants.

Programmer le cycle autonettoyant ou autonettoyant différé:

NOTE

Si vous ne voulez pas commencer un cycle autonettoyant **Différé** sauter les étapes 2 & 3.

1. Assurez-vous que l'horloge indique l'heure juste.
2. Appuyez sur la touche **Temps de départ**.
3. Appuyez et maintenez la **Flèche ascendante** pour obtenir le temps de départ du cycle autonettoyant désiré.
4. Appuyez sur **Nettoyer**. "- -" s'affiche.
5. Appuyez une fois la touche **Flèche ascendante**. Aussitôt que le contrôleur est réglé, le voyant lumineux "Porte Verrouillée" clignotera et la serrure de porte contrôlée par moteur commencera à se fermer automatiquement. **N'OUVREZ PAS la porte pendant que le voyant lumineux clignote.** Accordez environ 15 secondes pour le verrouillage de la porte. Une fois que la porte sera verrouillée, l'afficheur indiquera "**Loc**".

6. "**CLn**" sera affiché pendant le cycle autonettoyant. Le voyant lumineux "**PORTE VERROUILLÉE**" reste allumé jusqu'à la fin du cycle ou l'annulation du cycle et que le four se soit refroidi.

À la fin du cycle autonettoyant:

1. "**CLn**" apparaît à l'écran et le voyant lumineux "PORTE VERROUILLÉE" demeure allumé.
2. Lorsque le four s'est refroidi pendant environ 1 heure et que le voyant lumineux "Porte verrouillée" s'est éteint, on peut ouvrir la porte du four.

NOTE

Une fois le four refroidi, essayez tout résidu ou cendre avec un tissu humide ou une serviette de papier.

Arrêt ou interruption d'un cycle autonettoyant

Si vous devez arrêter ou interrompre le cycle autonettoyant pour cause de fumée excessive ou de feu:

1. Appuyez la touche **Annuler**.
2. Lorsque le four s'est refroidi pendant environ 1 heure et que le voyant lumineux "Porte verrouillée" s'est éteint, on peut ouvrir la porte du four.
3. Une fois la situation corrigée, vous pouvez reprogrammer le cycle autonettoyant.

AJUSTEMENT DE LA TEMPÉRATURE DU FOUR

Votre thermostat de four a été réglé avec précision à l'usine. Cet ajustement peut différer de celui de votre four précédent, cependant, vos temps de cuisson peuvent ne pas vous donner les résultats que vous prévoyez. Si vous pensez que le four cuit trop chaud ou froid pour vos temps de cuisson, vous pouvez ajuster le thermostat de sorte que votre four puisse cuire à une température plus basse ou plus élevée que celle affichée.

Pour ajuster la température du four:

1. Appuyez sur **Cuire** pendant 8 secondes. L'écran indique maintenant l'écart de température en degrés entre le réglage original de la température en usine et le réglage ajusté de la température. Si le contrôleur est au réglage original d'usine, "0" s'affiche.

2. La température peut être ajustée à la hausse ou à la baisse de 35°F (19°C), par 1°F (1°C) en appuyant sur la touche **Flèche ascendante** ou **descendante**. Ajustez jusqu'à ce que l'écart de température désiré de degrés apparaisse à l'écran. En abaissant la température de four, le signe moins (-) apparaît devant le nombre pour indiquer que le four sera plus froid par la quantité affichée de degrés.
3. Une fois l'ajustement fait, attendez 5 secondes pour accepter le changement et retourner à l'affichage de l'heure.

NOTE

L'ajustement de la température ne change pas la température du cycle autonettoyant ni de la cuisson au gril.

NETTOYAGE ET ENTRETIEN (TABLEAU DE NETTOYAGE DU FOUR)

Nettoyage des composantes de l'appareil

Avant de nettoyer toute composante de la cuisinière, assurez-vous que toutes les commandes sont fermées (position OFF) et que la cuisinière est FROIDE. NETTOYEZ LA NOURRITURE RENVERSÉE ET LA SALETÉ EXCÉDENTAIRE LE PLUS RAPIDEMENT POSSIBLE. UN ENTRETIEN RÉGULIER RÉDUIT LA NÉCESSITÉ D'EFFECTUER DES NETTOYAGES MAJEURS À L'AVENIR.

SURFACE	RECOMMANDATION
<ul style="list-style-type: none">● Aluminium et vinyle	Nettoyez avec un linge et de l'eau chaude savonneuse. Essuyez avec un linge propre.
<ul style="list-style-type: none">● Boutons de commande peints ou en plastique● Pièces du bâti peintes● Moulures décoratives peintes	Employez un tissu doux, nettoyez avec un détergent à vaisselle doux et de l'eau ou une solution 50/50 de vinaigre et d'eau. Rincez ensuite avec de l'eau propre; séchez et polissez avec un tissu doux. Des nettoyeurs pour verre peuvent être employés si pulvérisés sur un tissu doux d'abord. NE PAS pulvériser les liquides directement sur la zone d'affichage ou le clavier de commande. N'employez pas les grandes quantités d'eau sur le panneau de commande - l'excès d'eau sur le panneau de contrôle peut endommager l'appareil. N'employez pas d'autres produits nettoyants liquides, produits abrasifs, tampons de récurage, ou certaines serviettes de papier - ils terniront le fini. Pour enlever les boutons de commande, tournez-les à la position OFF; saisissez le bouton fermement et tirez-le hors de son axe. Pour replacer les boutons après le nettoyage, alignez les côtés plats du bouton avec l'axe de la commande; poussez alors le bouton en place.
<ul style="list-style-type: none">● Acier inoxydable EasyCare™	Votre appareil est fabriqué d'acier inoxydable de type Easy Care ^{MC} (certains modèles). Nettoyez l'acier inoxydable avec un linge et de l'eau savonneuse chaude. Rincez avec un linge et de l'eau propre. N'UTILISEZ PAS de produit nettoyant pour l'acier inoxydable ou des produits contenant des concentrations élevées de chlore ou de chlorure ou d'ammoniaque. Il est recommandé d'utiliser du savon à vaisselle doux et de l'eau ou un solution 1:1 d'eau et de vinaigre.
<ul style="list-style-type: none">● Lèchefrite et son couvercle en porcelaine (disponible sur commande postale)● Pièces porcelaine, bâti, intérieur de la porte, du four	L'utilisation délicate d'un tampon à récurer savonneux permet d'enlever la plupart des taches. Rincez à l'aide d'une solution 1:1 d'eau claire et d'ammoniaque. Au besoin, couvrez les taches tenaces d'un essuie-tout imbibé d'ammoniaque pendant 30 à 40 minutes. Rincez avec de l'eau claire et un chiffon, puis frottez délicatement avec un tampon à récurer savonneux. Rincez et séchez à l'aide d'un chiffon propre. Retirez toute trace de nettoyant sans quoi l'émail pourrait être endommagé par la chaleur. NE PAS utiliser de nettoyant en aérosol pour four sur la surface de cuisson.
<ul style="list-style-type: none">● Grilles du four	Enlevez les grilles. Utilisez un nettoyant doux et abrasif, suivez les instructions sur le produit. Rincez avec de l'eau clair et séchez.
<ul style="list-style-type: none">● Porte du four	Utilisez de l'eau chaude savonneuse pour nettoyer la cavité du four. Rincez bien. Vous pouvez utiliser un nettoyant pour les vitres pour nettoyer l'extérieur de la porte. NE PLONGEZ PAS la porte dans l'eau. NE pulvériser PAS ou NE laissez PAS l'eau ou le nettoyant entrer dans les orifices de ventilation. N'utilisez PAS de nettoyant pour les fours, de nettoyant en poudre ou de nettoyant abrasif sur la porte du four. NE nettoyez PAS le joint d'étanchéité de la porte. Sur certains modèles autonettoyants, le joint d'étanchéité contient un matériel fibreux qui aide à l'isolation. Faites très attention, ne le frottez pas, ne l'endommagez pas ou ne l'enlevez pas.

Enlever et replacer la porte du four

! ATTENTION

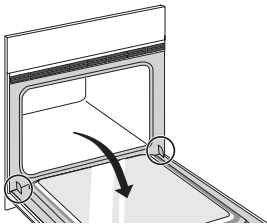
La porte du four est lourde. Pour un rangement temporaire sécuritaire, déposer la porte à plat.

Pour enlever la porte du four:

1. Ouvrez la porte complètement (horizontale au sol - Fig. 1).
2. Tirez les loquets de charnières de chaque côté du cadre de la cuisinière complètement vers la porte du four (Voir fig. 2 - en position déverrouillée). Un petit tournevis à tête plate peut être requis.
3. Agrippez fermement les deux côtés de la porte (N'UTILISEZ PAS la poignée de la porte - Voir fig. 3).
4. Fermez la porte à la position d'arrêt pour le grillage (la porte du four s'arrêtera à cette position juste avant de fermer complètement).
5. Avec la porte à la position d'arrêt pour le grillage, levez la porte pour que les bras des charnières passent au-dessus des tiges situées de chaque côté (Fig. 4).

Pour replacer la porte du four:

1. Agrippez fermement les deux côtés de la porte (N'UTILISEZ PAS la poignée de la porte - Voir fig. 3).
2. Tenez la porte du four dans le même angle que vous la teniez pour l'enlever, déposez les bras des charnières sur les tiges de chaque côté du cadre (Voir fig. 4). Les bras des charnières doivent reposer complètement sur les tiges.
3. Ouvrez la porte du four complètement (horizontale au sol - Voir fig. 1).
4. Poussez complètement les loquets de charnières de chaque côté de la porte du four vers l'encadrement de l'appareil (Voir fig. 2 - en position verrouillée).
5. Fermez la porte du four.



Emplacement des charnières -
Porte ouverte

Figure 1

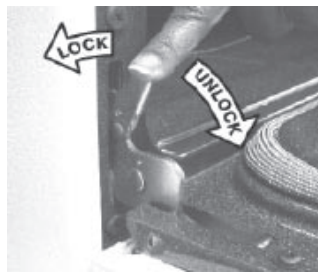


Figure 2

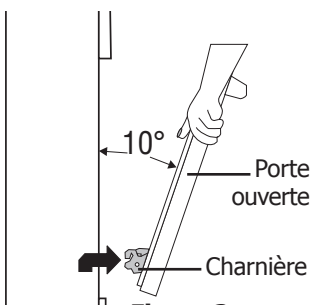


Figure 3

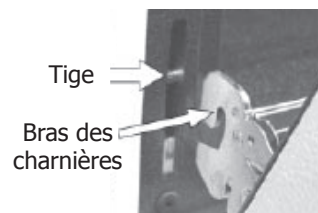


Figure 4

Instructions spéciales pour l'entretien de la porte - Certaines portes de four en verre peuvent se briser.

Lire les recommandations suivantes:

1. Ne fermez pas la porte du four si les grilles ne sont pas complètement repoussées.
2. Ne frappez pas la porte avec des chaudrons, des ustensiles ou d'autres objets.
3. Égratigner, frapper, faire subir un choc ou créer une vibration sur la vitre de la porte du four peut affaiblir la structure et augmenter le risque de bris plus tard.

Remplacement de l'ampoule du four

! ATTENTION

Assurez-vous que l'appareil est débranché et que toutes ses parties sont FROIDES avant de remplacer l'ampoule du four. Ne laissez pas la lampe du four allumée pendant le cycle d'auto nettoyage. Les hautes températures réduiront sa longévité.

Pour certains modèles, la lampe du four s'allume automatiquement en ouvrant la porte. La lampe peut être allumée, alors que la porte est fermée, grâce à l'interrupteur situé sur la commande du four. La lampe est protégée par un protège lampe en verre retenu par une broche. CE PROTÈGE-LAMPE DOIT ÊTRE EN PLACE LORS DE L'UTILISATION DU FOUR.

! ATTENTION

ASSUREZ-VOUS QUE LE FOUR EST FROID.

Pour remplacer l'ampoule:

1. Coupez la source d'alimentation électrique de l'appareil.
2. Utilisez des gants avec face intérieure en cuir comme mesure de sécurité au cas où l'ampoule se briserait en la dévissant.
3. Remplacez l'ampoule par une autre de 40 watts conçue pour les appareils électroménagers.
4. Si le four est autonettoyant, poussez la broche de côté pour libérer le protège lampe, changez la lampe tel qu'expliqué ci haut et assurez-vous que le protège lampe est remis en place.








AVANT D'APPELER (Solutions aux problèmes courants)

Cuisson au four

Afin d'obtenir de meilleurs résultats de cuisson, préchauffez le four avant d'y faire cuire des biscuits, pains, gâteaux, tartes ou pâtisseries, etc. Il n'est pas nécessaire de préchauffer le four pour cuire un rôti ou pour cuire dans une casserole.

Les durées et températures de cuisson nécessaires pour faire cuire une denrée au four peuvent varier légèrement par rapport aux temps requis avec votre ancienne cuisinière.

Tableau des problèmes de cuisson et des solutions

Problème de cuisson	Causes	Solutions
Le fond des petits gâteaux et biscuits est brûlé. 	<ul style="list-style-type: none"> Petits gâteaux et biscuits mis au four avant la fin du préchauffage. Grille du four surchargée. Un moule foncé absorbe la chaleur trop rapidement. 	<ul style="list-style-type: none"> Laissez le four préchauffer à la température voulue avant d'y placer les aliments. Choisir des tailles de moule qui laisseront dans le four 2" à 4" (5,1 à 10,2 cm) d'espace libre tout autour du moule. Utilisez une tôle à biscuit en aluminium d'épaisseur moyenne.
Gâteaux trop dorés sur le dessus ou le dessous. 	<ul style="list-style-type: none"> Gâteaux mis au four avant la fin du préchauffage. Grille placée trop haute ou trop basse dans le four. Four trop chaud. 	<ul style="list-style-type: none"> Laissez le four préchauffer à la température voulue avant d'y placer les aliments. Utilisez la position de la grille appropriée pour la cuisson. Réglez la température du four à 25°F (12°C) de moins que suggéré.
Gâteaux pas assez cuits au centre. 	<ul style="list-style-type: none"> Four trop chaud. Taille de moule incorrecte. Moule non centré dans le four. 	<ul style="list-style-type: none"> Réglez la température du four à 25°F (12°C) de moins que prévu. Utilisez la taille de moule suggérée dans la recette. Utilisez la position de grille appropriée et placez le moule pour qu'il y ait 2" à 4" (5,1 à 10,2 cm) d'espace libre tout autour.
Les gâteaux ne sont pas d'épaisseur égale. 	<ul style="list-style-type: none"> La cuisinière n'est pas de niveau. Moule trop près de la paroi du four ou grille surchargée. Moule déformé. 	<ul style="list-style-type: none"> Placez une tasse à mesurer en verre, remplie d'eau, au centre de la grille du four. Si le niveau d'eau est inégal, veuillez consulter les instructions d'installation pour mettre la cuisinière de niveau. Veillez à conserver dans le four 2" à 4" (5,1 à 10,2 cm) d'espace libre tout autour du moule. N'utilisez pas de moules bosselés ou déformés.
Les aliments ne sont pas assez cuits à la fin de la durée de cuisson prévue. 	<ul style="list-style-type: none"> Four pas assez chaud. Four surchargé. La porte du four a été ouverte trop fréquemment 	<ul style="list-style-type: none"> Réglez la température du four à 25°F (12°C) de plus que prévu et faites cuire pendant la durée recommandée. Veillez à retirer du four tous les plats ou moules sauf ceux qui sont nécessaires à la cuisson. N'ouvrez pas la porte du four avant la fin de la durée minimale de cuisson recommandée.

AVANT D'APPELER (Solutions aux problèmes courants)

➔ IMPORTANT

Avant d'appeler pour le service, réviser cette liste. Elle pourrait vous épargner le coût et les inconvénients causés par la visite d'un technicien. Elle décrit les situations les plus courantes n'ayant aucun rapport avec une pièce défectueuse ou un vice de construction.

PROBLÈME	CAUSE POSSIBLE / SOLUTION
Le panneau de commande du four émet un signal sonore et affiche une erreur F. (ex.: F11)	La commande électronique a détecté une condition de panne. Appuyez Annuler pour réinitialiser l'affichage et arrêter le signal sonore. Reprogrammez le four. Si la panne demeure, enregistrez le numéro de l'erreur. Appuyez Annuler et contactez votre revendeur autorisé.
Mauvaise installation	Placez la grille au centre du four. Placez un niveau sur la grille. Contactez un installateur si la grille et le cabinet ne sont pas à niveau. L'alignement des armoires de cuisine peut donner l'impression que la cuisinière n'est pas à niveau. Assurez-vous que les armoires sont d'équerre. Communiquez avec le constructeur ou l'installateur afin de corriger le problème.
L'appareil ne fonctionne pas.	Lors du branchement de l'appareil, ou lors d'une interruption de courant, l'afficheur clignote. Il sera impossible de régler le four tant que l'heure n'aura pas été réglée. Assurez-vous que le cordon d'alimentation est bien branché dans la boîte de jonction. Le cordon/la prise n'est pas installé(e) et/ou n'est pas relié(e). Le cordon n'est pas fourni avec le four. Contactez un technicien qualifié. Le câblage n'est pas terminé. Prenez contact avec un installateur ou un réparateur qualifié. Panne de courant. Vérifiez les lumières de la maison. Appelez la compagnie d'électricité. Le cordon est trop court, la prise électrique est trop loin ou il y a un court-circuit dans le cordon. Remplacez le cordon électrique ou déplacez la prise électrique. Les commandes ne sont pas bien réglées. Voyez les instructions sous réglage du four. Le fusible de la maison a fondu ou le coupe-circuit s'est déclenché peu après l'installation du four. Le fusible n'est peut-être pas complètement inséré. Vérifiez le fusible ou enclenchez le coupe-circuit de manière sécuritaire.
La lumière du four ne fonctionne pas.	L'ampoule est brûlée ou dévissée. Voir les instructions sous «Lampe du four» pour remplacer ou revisser l'ampoule.
Le cycle autonettoyant ne fonctionne pas.	Assurez-vous que la porte est fermée. Les commandes ne sont pas réglées correctement. Suivez les instructions sous la rubrique "Entretien et nettoyage".
Le four dégage beaucoup de fumée lors de la cuisson au gril.	La viande est trop proche de l'élément du gril. Changez la position en laissant plus de place entre la viande et l'élément de gril. Préchauffez l'élément de gril pour saisir rapidement la viande. La viande n'est pas correctement préparée. Enlevez l'excédent de gras. Taillez les bords de gras restant pour qu'ils ne se soulèvent pas, sans couper dans le maigre. Le couvercle de la lèchefrite est du mauvais côté. La graisse ne s'écoule pas dans la lèchefrite. Placez toujours le couvercle sur la lèchefrite, les nervures vers le haut, les fentes vers le bas, pour permettre à la graisse de s'écouler dans la lèchefrite. La lèchefrite a été utilisée sans son couvercle ou le couvercle a été recouvert de papier d'aluminium. N'UTILISEZ PAS la lèchefrite sans son couvercle ou NE COUVREZ PAS le couvercle de la lèchefrite de papier d'aluminium. Le four a besoin d'être nettoyé. La graisse s'est accumulée sur les surfaces du four. Un nettoyage fréquent est nécessaire lorsque vous cuisinez souvent au gril. Des éclaboussures d'aliments et de graisse peuvent dégager de la fumée.
La saleté n'a pas complètement disparu après le cycle autonettoyant.	Vous avez omis de nettoyer le fond, la partie avant supérieure, le châssis du four et la contre-porte entourant le joint d'étanchéité. Ces surfaces ne sont pas nettoyées durant le cycle autonettoyant, mais peuvent devenir suffisamment chaudes pour cuire les résidus. Nettoyez-les avant de déclencher le cycle autonettoyant. Les résidus brûlés peuvent se nettoyer avec une brosse de nylon et de l'eau ou un tampon à récurer en nylon. Veillez à ne pas endommager le joint d'étanchéité. Des éclaboussures excessives dans le four. Réglez le cycle autonettoyant pour une plus longue durée.
Mauvais résultats de cuisson.	De nombreux facteurs affectent les résultats. Voir les instructions sous «Informations de cuisson».
Flammes à l'intérieur du four ou fumée sortant de la bouche d'aération.	Des éclaboussures excessives dans le four. Ceci est normal, particulièrement pour des températures de four très élevées, des garnitures de tartes renversées ou s'il y a beaucoup de graisse au fond du four. Essuyez l'excès d'éclaboussures.

GARANTIE DES APPAREILS ÉLECTROMÉNAGERS

Votre appareil est couvert par une garantie limitée d'un an. Pendant un an à partir de la date d'achat originale, Electrolux assumera les coûts de réparation ou de remplacement des pièces de cet appareil présentant un défaut de fabrication ou de matériau, si cet appareil est installé, utilisé et entretenu selon les instructions fournies avec ce dernier.

Exclusions Cette garantie ne couvre pas ce qui suit:

- 1 Les produits dont le numéro de série original a été enlevé, modifié ou qui n'est pas facilement identifiable.
- 2 Les produits qui ont été transférés de leur propriétaire initial à une autre partie ou qui ne sont plus aux États-Unis ou au Canada.
- 3 La rouille à l'intérieur ou à l'extérieur de l'appareil.
- 4 Les produits vendus "tels quels" ne sont pas couverts par cette garantie.
- 5 Les aliments perdus à cause d'une panne du réfrigérateur ou du congélateur.
- 6 Les produits utilisés dans les établissements commerciaux.
- 7 Les appels de service qui ne concernent pas un mauvais fonctionnement, un défaut de fabrication ou un vice de matériau ou pour les appareils qui ne font pas l'objet d'un usage domestique ou qui ne sont pas utilisés conformément aux instructions fournies.
- 8 Les appels de service pour vérifier l'installation de l'appareil ou pour obtenir des instructions sur la façon d'utiliser votre appareil.
- 9 Les frais qui rendent l'appareil accessible pour une réparation, par exemple enlever des garnitures, les armoires, les étagères, etc. qui ne faisaient pas partie de l'appareil lorsqu'il a quitté l'usine.
- 10 Les appels de service au sujet de la réparation ou du remplacement des ampoules, des filtres à air, filtres à eau, d'autre matériel ou des boutons, poignées ou autres pièces esthétiques.
- 11 Les frais supplémentaires, y compris, sans s'y limiter, les appels de service après les heures normales de bureau, le week-end ou les jours fériés, les droits et péages, les frais de voyage ou les frais de déplacement pour les appels de service dans des endroits isolés, notamment l'État de l'Alaska.
- 12 Les dommages causés au fini de l'appareil ou à la maison pendant l'installation, y compris, sans s'y limiter, aux planchers, aux armoires, aux murs, etc.
- 13 Les dommages causés par: des réparations faites par des techniciens non autorisés; utilisation de pièces autres que les pièces Electrolux d'origine qui n'ont pas été obtenues par l'entremise d'un réparateur autorisé; ou les causes étrangères comme l'abus, l'alimentation électrique inadéquate ou les cas de force majeure.

AVIS DE NON-RESPONSABILITÉ SUR LES GARANTIES IMPLICITES; LIMITATIONS DES RECOURS

L'unique recours du client en vertu de cette garantie limitée est la réparation ou le remplacement du produit comme décrit précédemment. Les demandes basées sur des garanties implicites, y compris les garanties implicites de qualité marchande et d'adaptation à un usage particulier sont limitées à au moins un an ou à la période la plus courte permise par la loi. ELECTROLUX ne sera pas tenue responsable des dommages directs ou indirects ni des dommages matériels et des dépenses imprévues résultant d'une violation de cette garantie écrite ou de toute autre garantie implicite. Certains États et certaines provinces ne permettent pas de restriction ou d'exemption sur les dommages directs ou indirects ou de restriction sur les garanties implicites. Dans ce cas, ces restrictions ou exemptions pourraient ne pas être applicables. Cette garantie écrite vous procure des droits légaux spécifiques. Il se peut que vous ayez d'autres droits qui varient selon l'État ou la province.

Si vous avez besoin d'une réparation Conservez votre reçu, votre bon de livraison ou une autre preuve valide de paiement pour établir la période de la garantie dans le cas où vous devriez faire appel aux services d'un technicien autorisé. Si une réparation doit être effectuée, veuillez obtenir et conserver tous les reçus. Le service auquel vous avez recours en vertu de cette garantie doit être obtenu en communiquant avec Electrolux à l'adresse ou aux numéros de téléphone indiqués ci-dessous.

Cette garantie n'est valide qu'aux États-Unis et au Canada. Aux États-Unis, votre appareil est garanti par Electrolux Major Appliances North America, une division de Electrolux Home Products, Inc. Au Canada, votre appareil est garanti par Electrolux Canada Corp. Personne n'est autorisé à modifier ou à ajouter aux obligations contenues dans cette garantie. Les obligations de cette garantie concernent la réparation et les pièces doivent être remplies par Electrolux ou par une compagnie de réparation autorisée. Les caractéristiques et spécifications décrites ou illustrées peuvent être modifiées sans préavis.

États-Unis
1.800.944.9044
Electrolux Major Appliances
North America
Case postale 212378
Augusta, GA 30907

 **Electrolux**

Canada
1.800.265.8352
Electrolux Canada Corp.
5855 Terry Fox Way
Mississauga, Ontario, Canada
L5V 3E4