



Four mural unique

CPEW3085KF

30" électrique



Dimensions du produit

Hauteur	29"
Largeur	30"
Profondeur	24-1/2"

Autres caractéristiques faciles d'emploi

Options à touche simple

Nos fours comportent des touches simples permettant de cuire des pizzas et des pépites de poulet, ou même d'ajouter une minute à la minuterie, en appuyant sur un seul bouton.

Acier inoxydable antitaches Smudge-Proof^{MC}

L'acier inoxydable véritable a été traité avec un enduit protecteur, ce qui minimise les marques de doigt et les taches afin de faciliter le nettoyage.

Démarrage différé

Pour un nettoyage léger et rapide du four Permet de régler le four pour que la cuisson commence selon votre horaire. La cuisson peut être programmée entre une et 24 heures à l'avance.

Demi-grille SpaceWise^{MD}

Système polyvalent de grilles qui s'adaptent pour cuire plusieurs mets en même temps. En enlevant la demi-grille, on dégage une hauteur supplémentaire pour les gros chaudrons.

Convection Effortless^{MC}

Élimine la confusion entourant la cuisson par convection : notre four s'occupe de la conversion pour vous.

Réglage « Mon favori »

Programmez votre réglage le plus utilisé en toute facilité, à la pression d'un bouton.

Technologie de cuisson uniforme

Notre plus récente technologie assure une cuisson uniforme à chaque utilisation.

Mode Sabbath (homologué Star-K^{MD})

Offert en :



Acier inoxydable (F)

Caractéristiques exclusives



Préchauffage PowerPlus^{MD}

Préchauffage en moins de six minutes!



Convection PowerPlus^{MD}

Rôtissage tendre, juteux et parfait en moins de temps.



Commandes Pro-Select^{MD}

Un contrôle précis au bout des doigts.

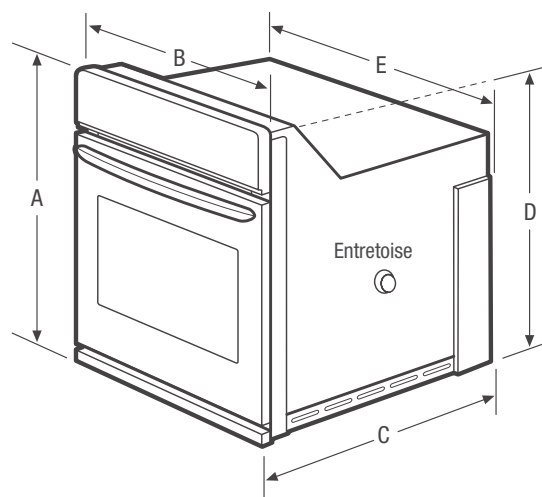


Option de réchaud à touche simple

La simple pression d'un bouton garde les aliments chauds, jusqu'à ce que tout et tous soient prêts.

D'après le rendement de la cuisson à grille unique, non le réglage de température, à l'aide du préchauffage PowerPlus^{MD}.

Caractéristiques	
Système de commande et de minutage du four	Pro-Select ^{MD}
Hublot	Très grand hublot avec finition Pro-Tint
Finition extérieure de la porte	Acier inoxydable antitaches Smudge-Proof ^{FC}
Conception de la poignée	Acier inoxydable
Système de nettoyage du four	Autonettoyage
Commandes du four	
Cuisson/grillage	Oui/variable (400 à 500 °F ou 200 à 260 °C)
Conversion à la convection Effortless ^{MC}	Oui
Cuisson/grillage/rôtissage par convection	Oui/oui/oui
Préchauffage du four	PowerPlus ^{MD}
Mon favori	Oui
Bouton Pépites de poulet	Oui
Bouton Pizza	Oui
Réchaud	Oui
Ajouter une minute	Oui
Démarrage différé	Oui
Autonettoyage à touche simple	Oui
Option de nettoyage	PowerPlus ^{MD}
Nettoyage différé	2, 3, 4 heures
Minuterie	Oui
Option de cuisson minutée	Oui
Verrouillage des commandes	Oui
Arrêt automatique du four	Oui
Verrouillage du four	Oui
Caractéristiques du four	
Capacité (pi ³)	4,2
Système de convection	Convection PowerPlus ^{MD}
Lampe de four	2
Élément de cuisson dissimulé	Oui
Configuration des grilles	1 grille robuste, 1 demi-grille SpaceWise ^{MC} , 1 grille décalée
Système de cuisson	Technologie de cuisson uniforme
Système de grillage	Grillage PowerPlus ^{MD}
Élément de cuisson / de grillage (watts)	2 200 / 4 000
Accessoires en option	
Garniture inférieure en acier inoxydable de 3" de hauteur	903114-910S
Homologations	
Mode Shabbath (homologué Star-K ^{MD})	Oui
Caractéristiques techniques	
Intérieur du four (H x L x P)	16-1/2" x 24-1/8" x 18-1/32"
Emplacement du point de raccordement de l'alimentation électrique	À l'arrière, en bas à gauche
Tension	240 V / 208 V / 60 Hz
Puissance raccordée (kW) à 240/208 volts ¹	5,0 / 3,8
Intensité à 240/208 volts (ampères)	20,8 / 18,3
Circuit minimal exigé (ampères)	20
Conforme aux normes d'installation encastrée sous le comptoir	Oui
Poids à l'expédition (approx.)	175 lb



REMARQUE : Ce document n'est destiné qu'à la planification. Toujours consulter les codes d'électricité locaux et nationaux. Consulter le guide d'installation du produit à frigidaire.ca pour obtenir des instructions détaillées sur l'installation.



Dimensions du produit		Dimensions de la découpe	
A : Hauteur	29"	Hauteur (min. / max.)	27-1/4" / 28-5/8"
B : Largeur	30"	Largeur (min. / max.)	28-1/2" / 29"
C : Profondeur	24-1/2"	Profondeur (min.)	23-1/2"
D : Hauteur (emballage)	27-3/16"		
E : Largeur (emballage)	28-1/4"		
Profondeur (avec porte ouverte) 90°	44-1/2"		

Obtenez des renseignements sur les accessoires à frigidaire.ca