



# Combiné four/micro-ondes

## CPMC3085KF

30" électrique



### Dimensions du produit

Hauteur	42-3/4"
Largeur	30"
Profondeur	24-1/2"

### Autres caractéristiques faciles d'emploi

#### Commandes Pro-Select<sup>MD</sup>

Un contrôle précis au bout des doigts.

#### Option de réchaud à touche simple

La simple pression d'un bouton garde les aliments chauds, jusqu'à ce que tout et tous soient prêts.

#### Options à touche simple

Nos fours comportent des touches simples permettant de cuire des pizzas et des pépites de poulet, ou même d'ajouter une minute à la minuterie, en appuyant sur un seul bouton.

#### Acier inoxydable antitaches Smudge-Proof<sup>MC</sup>

L'acier inoxydable véritable a été traité avec un enduit protecteur, ce qui minimise les marques de doigt et les taches afin de faciliter le nettoyage.

#### Demi-grille SpaceWise<sup>MD</sup>

Système polyvalent de grilles qui s'adaptent pour cuire plusieurs mets en même temps. En enlevant la demi-grille, on dégage une hauteur supplémentaire pour les gros chaudrons.

#### Convection Effortless<sup>MC</sup>

Élimine la confusion entourant la cuisson par convection : notre four s'occupe de la conversion pour vous.

#### Réglage « Mon favori »

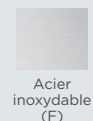
Programmez votre réglage le plus utilisé en toute facilité, à la pression d'un bouton.

#### Bouton Pépites de poulet

Pour faire cuire facilement des pépites de poulet parfaites, sur simple pression d'un bouton.

Mode Shabbath (homologué Star-K<sup>MD</sup>)

Offert en :



### Caractéristiques exclusives



#### Préchauffage PowerPlus<sup>MD</sup>

Préchauffage en moins de six minutes.<sup>1</sup>



#### Convection PowerPlus<sup>MD</sup>

Rôtissage tendre, juteux et parfait en moins de temps.



#### Four à micro-ondes Fits-More<sup>MC</sup>

Très grand four à micro-ondes offrant 2,0 pi<sup>2</sup> d'espace de cuisson.

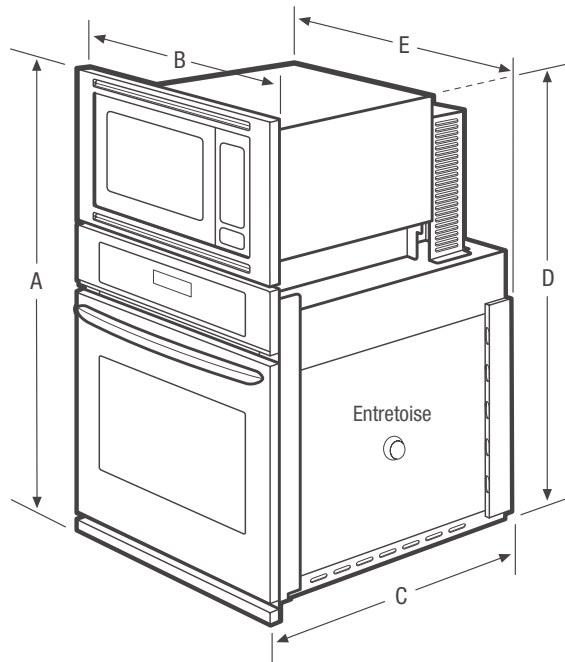


#### Réchauffage Effortless<sup>MC</sup>

Permet de réchauffer presque tout par simple pression d'un bouton.

<sup>1</sup>D'après le rendement de la cuisson à grille unique, non le réglage de température, à l'aide du préchauffage PowerPlus<sup>MD</sup>.

<b>Caractéristiques</b>	
Système de commande et de minutage du four	Pro-Select™
Finition extérieure de la porte	Acier inoxydable antitaches Smudge-Proof™
Conception de la poignée	Acier inoxydable
<b>Caractéristiques du four à micro-ondes</b>	
Capacité du four à micro-ondes (pi³)	2,0
Hublot	Grand
Éclairage intérieur	Oui
Couleur intérieure	Blanc
Diamètre de la plaque tournante	16"
Marche/Arrêt de la plaque tournante	Oui
Verrouillage des commandes / Horloge	Oui/oui
Touches à effleurement	28
Niveaux de puissance	10
<b>Options de commandes du four à micro-ondes</b>	
Mais éclaté	Oui
Bouton Pépites de poulet	Oui
Bouton Pomme de terre au four	Oui
Buton de réchauffage / Bouton Collation	Oui/oui
Options automatiques pour ramollir et fondre	4
Options d'autoréchauffage	3
Options de menu de collations	3
Options d'autocuison	3
Options d'autodécongélation	6
Réchaud / Ajouter 30 secondes	Oui/oui
Options Cuisson par détecteur	5
Cuisson des légumes par détecteur	Yes
Démarrage différé / Préférences de l'utilisateur	Oui/oui
<b>Caractéristiques du four</b>	
Capacité du four (pi³)	4,2
Hublot du four	Très grand hublot avec finition Pro-Tint
Lampes de four	2
Élément de cuisson dissimulé	Oui
Système de convection	Convection PowerPlus™
Système de cuisson	Technologie de cuisson uniforme
Système de grillage	Grillage PowerPlus™
Préchauffage PowerPlus™	Oui
Élément de cuisson / de grillage (watts)	2 200 / 4 000
Configuration des grilles du four	1 grille robuste, 1 demi-grille SpaceWise™, 1 grille décalée
Système de nettoyage du four	Nettoyage PowerPlus™
<b>Commandes du four</b>	
Conversion à la convection	Effortless™
« Mon favori »	Oui
Bouton Pépites de poulet	Oui
Bouton Pizza	Oui
Réchaud / Ajouter 1 minute	Oui/oui
<b>Accessoires en option</b>	
Garniture inférieure en acier inoxydable de 3" de hauteur	903114-910S
<b>Homologations</b>	
Mode Shabbath (homologué Star-K™)	Oui
<b>Caractéristiques techniques</b>	
Intérieur du four à micro-ondes (H x L x P)	10-1/2" x 17-3/8" x 18-5/8"
Intérieur du four (H x L x P)	16-1/2" x 24-1/8" x 18-1/32"
Emplacement du point de raccordement de l'alimentation électrique	À l'arrière, en bas au centre
Tension	240 V / 208 V / 60 Hz
Puissance raccordée (kW) à 240/208 volts	7,0 / 6,0
Intensité à 240/208 volts (ampères)	29,2 / 28,9
Circuit minimal exigé (ampères)	30
Poids à l'expédition (approx.)	250 lb



**REMARQUE :** Ce document n'est destiné qu'à la planification. Toujours consulter les codes d'électricité locaux et nationaux. Consulter le guide d'installation du produit à [frigidaire.ca](http://frigidaire.ca) pour obtenir des instructions détaillées sur l'installation.



Dimensions du produit	
A : Hauteur	42-3/4"
B : Largeur	30"
C : Profondeur	24-1/2"
D : Hauteur (emballage)	40-15/16"
E : Largeur (emballage)	28-1/4"
Profondeur (avec porte ouverte) 90°	45-1/2"

Dimensions de la découpe	
Hauteur (min. / max.)	41-1/8" / 41-1/4"
Largeur (min. / max.)	28-1/2" / 29"
Profondeur (min.)	23-1/2"

Obtenez des renseignements sur les accessoires à [frigidaire.ca](http://frigidaire.ca)