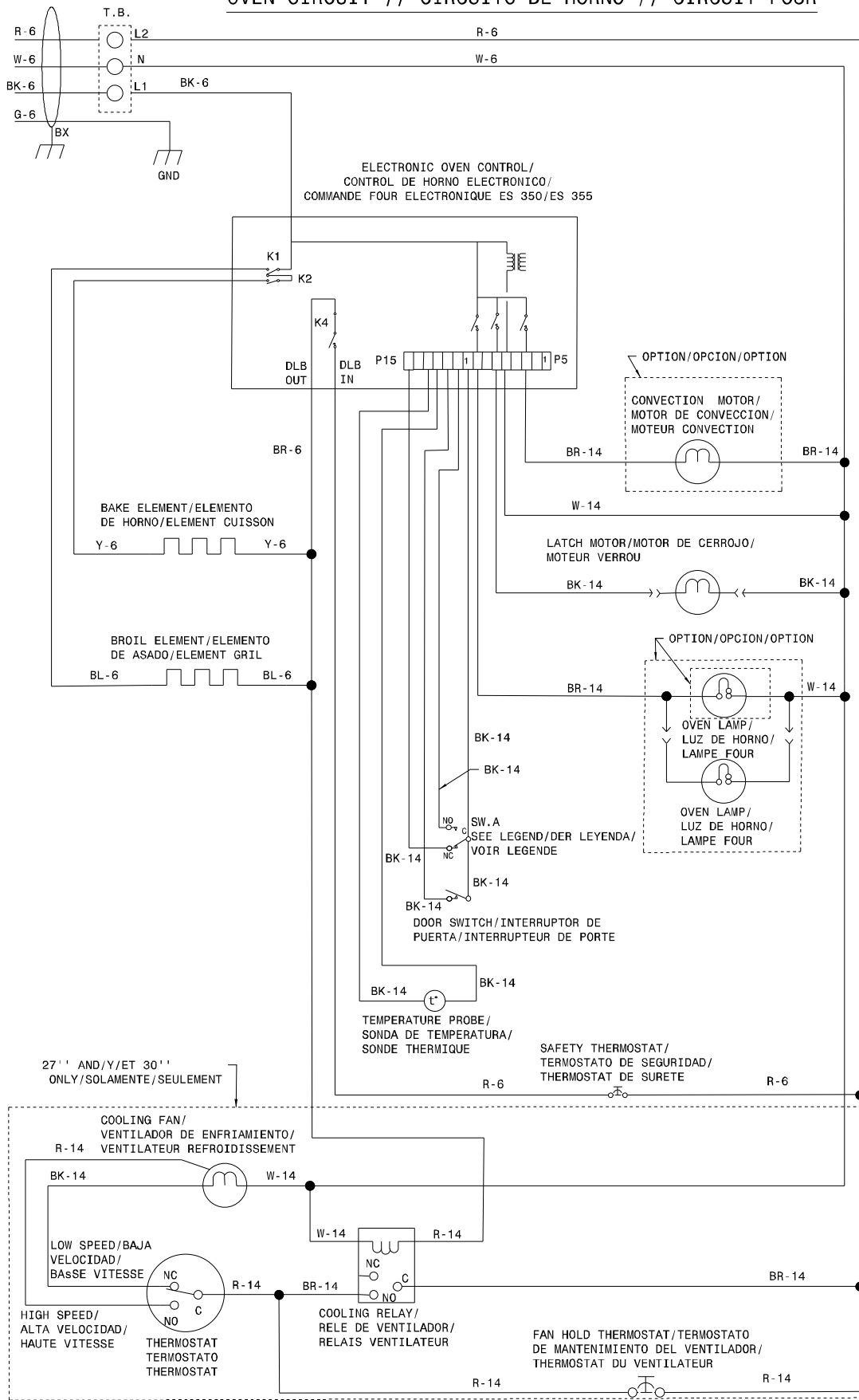


OVEN CIRCUIT // CIRCUITO DE HORNO // CIRCUIT FOUR

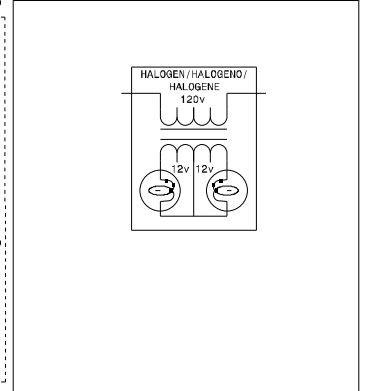
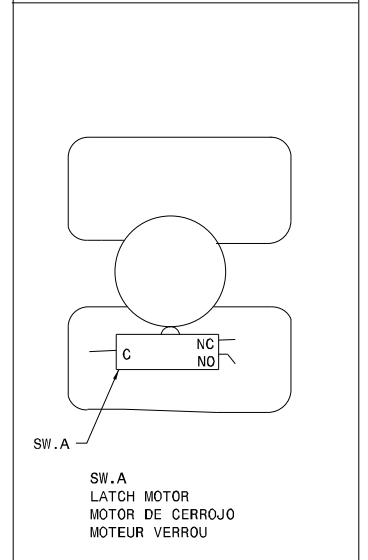


CODE CODIGO	GAUGE MEDIDA	TEMP. °C	CSA	UL
1	18	125	CL1251	3173
2	16	125	CL1251	3173
3	14	125	CL1251	3173
4	12	125	CL1251	3173
5	18	SEE NOTE/VEA LA NOTA/VOIR NOTE		
6	16	SEE NOTE/VEA LA NOTA/VOIR NOTE		
7	14	150	EXL-150	3321
8	12	150	EXL-150	3321
9	10	150	EXL-150	3321
10	18	200	SEW-1	3122
11	16	200	SEW-1	3122
12	12	250		3252
13	16	250		3252
14	20	SEE NOTE/VEA LA NOTA/VOIR NOTE		
15	8	150	EXL-150	3321
16	8	60		
17	10	60		
18	10	200	SEW-1	3122
19	20	125	CL1251	3173
20	20	200	SEW-1	3122
21	22	125	CL-1251	3173
22	22	150	EXL-150	3321
23	18	200		3573

NOTE:
WIRES 200°C UL 3122 FOR 24" MODELS
WIRES 150°C UL 3321 FOR 27" AND 30" MODELS
NOTAS:
ALAMBRE 200°C UL STYLE 3122 PARA MODELOS 24"
ALAMBRE 150°C UL STYLE 3321 PARA MODELOS 27" Y 30"
NOTES:
FILS 200°C UL 3122 POUR LE MODELE 24" ET 30"

COLOR CODE/CODIGOS DE COLOR/CODE DE COULEUR

G. - GREEN/VERDE/VERT
W. - WHITE/BLANCO/BLANC
R. - RED/ROJO/ROUGE
O. - ORANGE/NARANJA/ORANGE
Y. - YELLOW/AMARILLO/JAUNE
BR. - BROWN/CAFE/BRUN
BL. - BLUE/AZUL/BLEU
BK. - BLACK/NEGRO/NOIR



CAUTION: DISCONNECT POWER BEFORE SERVICING UNIT.
 ATENCION: CORTAR LA CORRIENTE ANTES DE REALIZAR EL MANTENIMIENTO DEL ELECTRODOMESTICO.
 ATTENTION: COUPEZ L'ALIMENTATION AVANT D'EFFECTUER LA REPARATION.

318046254 REV: B