



Four mural unique

FFEW3025P S/W/B

Électrique de 30"



Dimensions du produit

Hauteur	29"
Largeur	30"
Profondeur	24 3/4"

Autres caractéristiques faciles d'emploi

Option de nettoyage différé

Permet de régler le four pour que le nettoyage commence selon votre horaire.

Éclairage vif

Notre éclairage vif permet de bien voir à l'intérieur.

Option de cuisson minutée

Permet de régler le four afin qu'il entame la cuisson au moment prédéterminé.

Arrêt automatique

Par mesure de sécurité, le four s'arrête automatiquement au bout de 12 heures.

Élégant extérieur en acier inoxydable¹

Mode Shabbath (homologué Star-K^{MD})

Offert en :



¹Certains modèles seulement.

Caractéristiques exclusives

Technologie de cuisson uniforme

Notre technologie de cuisson uniforme assure l'uniformité de la cuisson à tout coup.

Autonettoyage

Pas besoin de nettoyer le four puisqu'il se nettoie lui-même. Les options d'autonettoyage existent en cycles de 2, 3 et 4 heures.

Régulation de la température Vari-Broil^{MC}

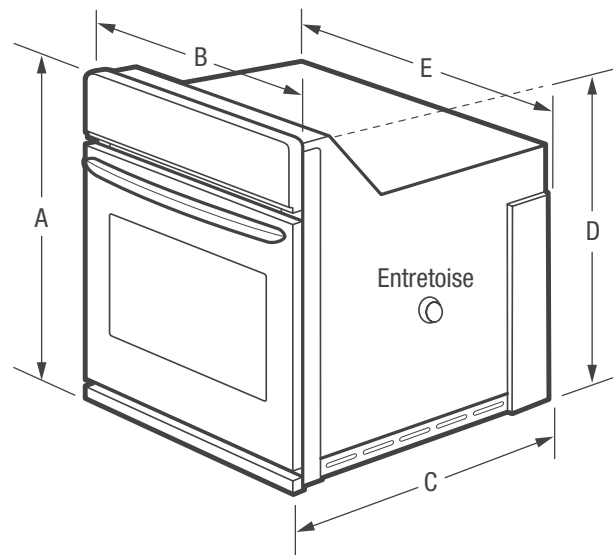
Permet de choisir entre deux intensités de chaleur.

Commandes Ready-Select^{MD}

Choisissez facilement des options ainsi que la température de cuisson à l'aide de nos commandes faciles d'emploi.

Caractéristiques	
Système de commande et de minutage du four	Ready-Select ^{MD}
Hublot	Très grand
Finition extérieure de la porte	Acier inoxydable (S), Couleur coordonnée (W/B)
Conception de la poignée	Acier inoxydable (S), Couleur coordonnée (W/B)
Système de nettoyage du four	Autonettoyage
Commandes du four	
Cuisson/grillage	Oui/variable (400 à 550 °F ou 200 à 260 °C)
Conversion à la convection	
Cuisson/grillage/rôtissage par convection	
Cuisson rapide par convection	
Powerplus ^{MD} /Préchauffage rapide	
Mon favori	
Cuisson lente	
Sonde de température Effortless ^{MC}	
Bouton Pépites de poulet	
Bouton Pizza	
Réchaud	Oui
Ajouter une minute	
Démarrage différé	Oui
Options d'autonettoyage/ de nettoyage	Oui/2, 3, 4 heures
Nettoyage à la vapeur	
Nettoyage différé	Oui
Minuterie	Oui
Option de cuisson minutée	Oui
Verrouillage des commandes	Oui
Arrêt automatique du four	12 heures
Verrouillage du four	Oui
Caractéristiques du four	
Capacité (pi ³)	4,6
Système de convection	
Lampe de four	1 halogène
Élément de cuisson dissimulé	Oui
Configuration des grilles	2 grilles de four à poignée
Système de cuisson	Technologie de cuisson uniforme
Système de grillage	Vari-Broil ^{MC}
Élément de cuisson / de grillage (watts)	2 000 / 3 400
Accessoires en option	
Garniture inférieure de 3" de hauteur - Acier inoxydable (S)/Blanc (W)/Noir (B)	(S) 318259707 (W) 318259703 (B) 318259704
Câble électrique blindé de 3 m (10 pi)	903056-9010
Homologations	
Mode Shabbath (homologué Star-K ^{MD})	Oui
Caractéristiques techniques	
Intérieur du four (H x L x P)	17 1/2" x 24 1/8" x 18 3/4"
Emplacement du point de raccordement de l'alimentation électrique	À l'arrière, en bas à gauche
Tension	240 V / 208 V / 60 Hz
Puissance raccordée (kW) à 240/208 volts ¹	3,7 / 2,8
Intensité à 240/208 volts (ampères)	15,4 / 13,5
Circuit minimal exigé (ampères)	20
Conforme aux normes d'installation encastrée sous le comptoir	Oui
Poids à l'expédition (approx.)	140 lb

¹ Câble monophasé à 3 ou 4 conducteurs de 120/240 ou 120/208 volts et 60 hertz AC seulement, alimentation électrique avec mise à la terre sur un circuit séparé fusionné des deux côtés de la ligne.



REMARQUE : Ce document n'est destiné qu'à la planification. Toujours consulter les codes d'électricité locaux et nationaux. Consulter le guide d'installation du produit à frigidaire.ca pour obtenir des instructions détaillées sur l'installation.



Dimensions du produit		Dimensions de la découpe	
A : Hauteur	29"	Hauteur (min.)	27 1/4"
B : Largeur	30"	Hauteur (max.)	28 5/8"
C : Profondeur	24 3/4"	Largeur (min.)	28 1/2"
D : Hauteur (emballage)	27 3/16"	Largeur (max.)	29"
E : Largeur (emballage)	28 1/4"	Profondeur (min.)	23 1/2"
Profondeur (avec porte ouverte à 90°)	45 3/4"		

Obtenez des renseignements sur les accessoires à frigidaire.ca