

FFEW3026T D/S/W/B

FOUR MURAL SIMPLE
ÉLECTRIQUE DE 30"COULEURS
OFFERTES

Inox noir

Acier
inoxydable

Blanc



Noir

DIMENSIONS DU PRODUIT

Hauteur 29"

Largeur 30"

Profondeur 24 3/4"

AUTRES CARACTÉRISTIQUES
FACILES D'EMPLOI

Autonettoyage

Pas besoin de nettoyer le four puisqu'il se nettoie lui-même. Les options d'autonettoyage existent en cycles de 2, 3 et 4 heures.

HOMOLOGATIONS

Star-K^{MD} (mode Shabbath)¹Certains modèles seulement.

CARACTÉRISTIQUES EXCLUSIVES

Technologie de cuisson
uniforme

Notre technologie de cuisson uniforme assure l'uniformité de la cuisson à tout coup.

Poignées des grilles
de four

Les grilles de four sont conçues avec l'espace nécessaire pour que vous puissiez les tirer facilement, même avec des gants de cuisine.

Commandes
Ready-Select^{MD}

Choisissez facilement des options ainsi que la température de cuisson à l'aide de nos commandes faciles d'emploi.

Élégant extérieur
en acier inoxydable¹

FFEW3026T D/S/W/B FOUR MURAL SIMPLE

FRIGIDAIRE

ÉLECTRIQUE DE 30"

CARACTÉRISTIQUES

| | |
|--|--|
| Système de commande et de minutage du four | Ready-Select ^{HD} |
| Hublot | Grand |
| Finition extérieure de porte | Acier inoxydable (D/S), Couleur coordonnée (W/B) |
| Poignée | Acier inoxydable (D/S), Couleur coordonnée (W/B) |
| Système de nettoyage du four | Autonettoyage |

COMMANDES DU FOUR

| | |
|---|---|
| Cuisson/grilloir | Oui/variable (400 à 550 °F ou 200 à 288 °C) |
| Conversion à la convection | |
| Cuisson/grillage/rôtissage par convection | |
| Cuisson rapide par convection | |
| Préchauffage rapide | |
| Mes favoris | |
| Cuisson lente | |
| Sonde de température Effortless ^{MC} | |
| Réchaud | Oui |
| Ajouter une minute | |
| Démarrage différé | Oui |
| Options d'autonettoyage/de nettoyage | Oui/2, 3, 4 heures |
| Nettoyage à la vapeur | |
| Nettoyage différé | Oui |
| Minuterie | Oui |
| Option de cuisson minutée | Oui |
| Verrouillage des commandes | Oui |
| Arrêt automatique du four | |
| Verrouillage du four | Oui |

CARACTÉRISTIQUES DU FOUR

| | |
|------------------------------------|---------------------------------|
| Capacité (pi ³) | 4,6 |
| Système de convection | |
| Lampe de four | 1 halogène |
| Élément de cuisson dissimulé | Oui |
| Configuration des grilles | 2 grilles à poignée |
| Système de cuisson | Technologie de cuisson uniforme |
| Système de grilloir | Vari-Broil ^{MC} |
| Élément de cuisson/de grillage (W) | 2 000 / 3 400 |

ACCESSOIRES EN OPTION

| | |
|---|--|
| Garniture inférieure de 3" de hauteur : Inox noir (D) / Acier inoxydable (S) / Blanc (W) / Noir (B) | (D) A10788801 (S) 318903519 (W) 318903516 (B) 318903517 |
| Câble électrique blindé de 3 m (10 pi) | 903056-9010 |

HOMOLOGATIONS

| | |
|--|-----|
| Homologué Star-K ^{HD} (Mode Shabbath) | Oui |
|--|-----|

CARACTÉRISTIQUES TECHNIQUES

| | |
|---|------------------------------|
| Intérieur du four (H x L x P) | 17 1/2" x 24 1/8" x 18 3/4" |
| Point de raccordement de l'alimentation électrique | À l'arrière, en bas à gauche |
| Tension | 240 V/208 V/60 Hz |
| Puissance raccordée (kW) à 240/208 V ¹ | 3,7 / 2,8 |
| Intensité à 240/208 V (A) | 15,4 / 13,5 |
| Circuit minimal exigé (A) | 20 |
| Conforme aux normes d'installation encastrée sous le comptoir | Oui |
| Poids à l'expédition (approx.) | 140 lb |

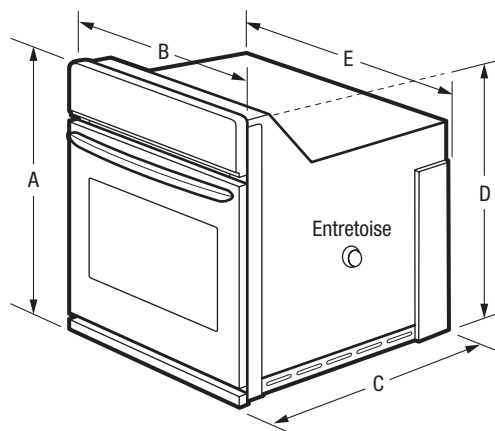
¹Câble monophasé à 3 ou 4 conducteurs de 120/240 ou 120/208 volts et 60 hertz CA seulement, alimentation électrique avec mise à la terre sur un circuit séparé protégé par fusible aux deux extrémités de la ligne.

DIMENSIONS DU PRODUIT

| | |
|-------------------------------------|---------|
| A : Hauteur | 29" |
| B : Largeur | 30" |
| C : Profondeur | 24 3/4" |
| D : Hauteur (emballage) | 27 1/4" |
| E : Largeur (emballage) | 28 1/4" |
| Profondeur avec porte ouverte à 90° | 44 3/4" |

DIMENSIONS DE LA DÉCOUPE

| | |
|-------------------|---------|
| Hauteur (min.) | 27 1/4" |
| Hauteur (max.) | 28 1/4" |
| Largeur (min.) | 28 1/2" |
| Largeur (max.) | 29" |
| Profondeur (min.) | 24 |



Remarque : Ce document n'est destiné qu'à la planification. Toujours consulter les codes locaux et nationaux d'électricité, de plomberie et d'installation d'appareils à gaz. Consulter le guide d'installation du produit à frigidaire.ca pour obtenir des instructions détaillées sur l'installation.

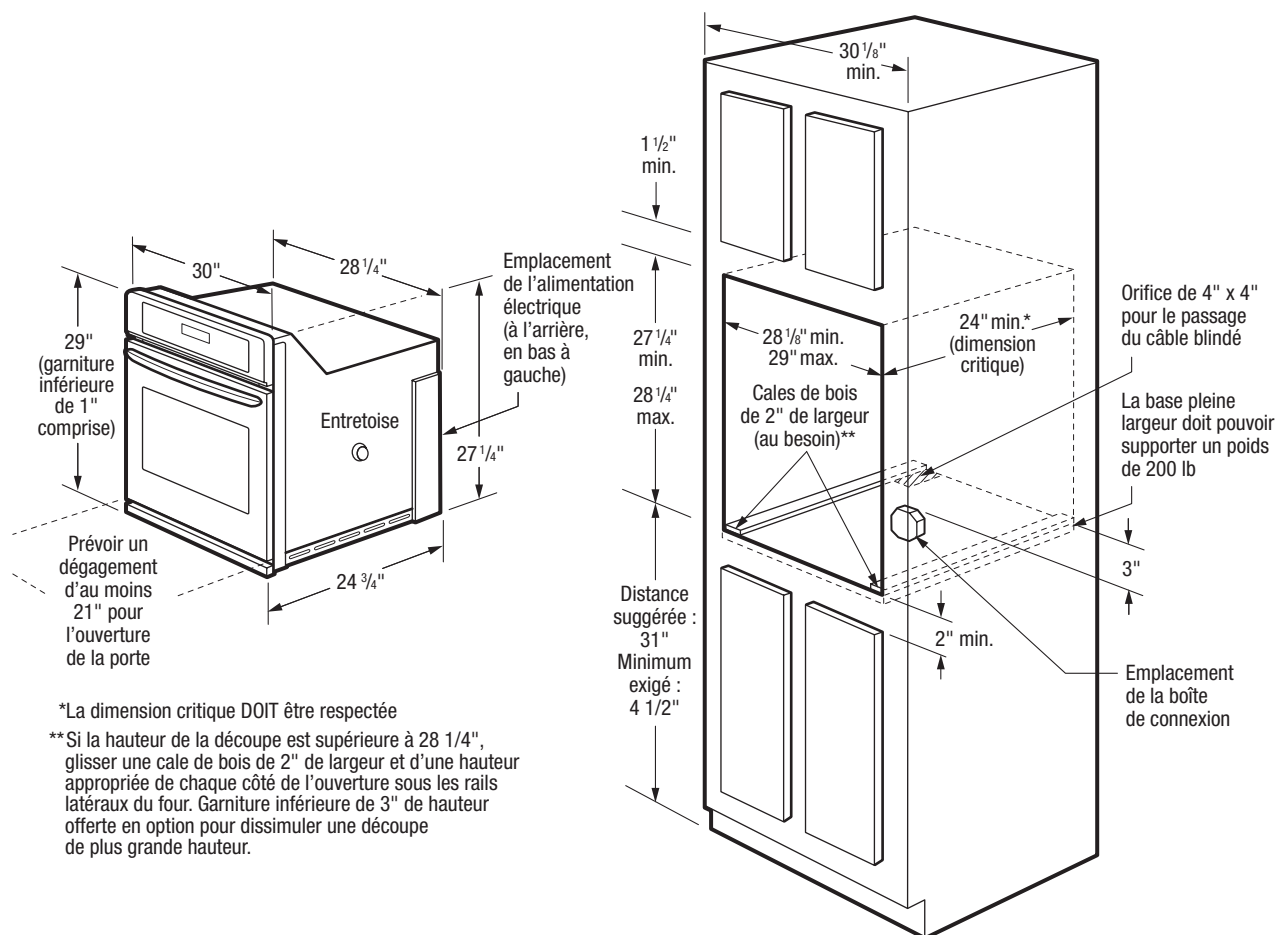
Les caractéristiques techniques peuvent changer. Renseignements sur les accessoires disponibles en ligne à frigidaire.ca.

FRIGIDAIRE

CANADA • 5855 Terry Fox Way • Mississauga (ON) L5V 3E4 • 1-800-265-8352 • frigidaire.ca

FFEW3026T 10/17

© 2017 Electrolux Major Appliances, NA



EXIGENCES D'INSTALLATION

- Poids à l'expédition du produit (approx.) : 140 lb
- Câble monophasé à 3 ou 4 conducteurs de 120/240 ou 120/208 volts et 60 hertz CA seulement, alimentation électrique avec mise à la terre sur un circuit séparé protégé par fusible aux deux extrémités de la ligne.
- Puissance raccordée (kW) à 240/208 volts : 3,7/2,8 kW
- Intensité à 240/208 V = 15,4/13,5 A
- Disjoncteur recommandé : 20 A
- Toujours consulter les codes d'électricité locaux et nationaux.
- Un dégagement minimal de 21" est requis pour l'ouverture de la porte du four.
- La distance du plancher suggérée est de 31". La distance minimale requise est de 4 1/2".
- Une profondeur minimale de 24" est critique pour l'installation adéquate de l'appareil, de manière à ce que la façade du four ne dépasse pas celle des armoires.
- Si la hauteur de la découpe est supérieure à 28 1/4", glisser une cale de bois de 2" de largeur et d'une hauteur appropriée de chaque côté de l'ouverture sous les rails latéraux du four. Garniture inférieure de 3" de hauteur offerte en option pour dissimuler une découpe de plus grande hauteur.
- La base pleine largeur du four doit être entièrement en contreplaqué ou autre matériau semblable pouvant supporter un poids de 200 livres.
- La base doit être nivelée et la façade des armoires à l'équerre.
- Le four mural simple n'est PAS conforme aux normes d'installation superposée ou côte à côte.
- Le four mural simple est conforme aux normes d'installation encastrée sous le comptoir ou sous n'importe quelle table de cuisson à gaz ou électrique conforme Frigidaire^{MD}. (Consulter la page Web des caractéristiques techniques de l'installation d'une table de cuisson à gaz ou électrique au-dessus d'un four électrique mural simple de 30"/27".)
- Le four mural simple est conforme aux normes d'installation combiné avec tout tiroir chauffant Frigidaire^{MD}. (Consultez les pages propres à chaque modèle de tiroir chauffant pour les directives d'installation combinée.)
- Le four mural simple est conforme aux normes d'installation combiné avec tout four à micro-ondes encastrable Frigidaire^{MD}.

ACCESSOIRES EN OPTION

- Garniture inférieure en inox noir de 3" de hauteur : A10788801.
- Garniture inférieure en acier inoxydable de 3" de hauteur : 318903519.
- Garniture inférieure blanche de 3" de hauteur : 318903516.
- Garniture inférieure noire de 3" de hauteur : 318903517.
- Câble électrique blindé de 3 m (10 pi)

Remarque : Ce document n'est destiné qu'à la planification. Toujours consulter les codes locaux et nationaux d'électricité, de plomberie et d'installation d'appareils à gaz. Consulter le guide d'installation du produit à frigidaire.ca pour obtenir des instructions détaillées sur l'installation.

Les caractéristiques techniques peuvent changer. Renseignements sur les accessoires disponibles en ligne à frigidaire.ca.

