

# Combiné four/micro-ondes

FGMC3065PF



## Caractéristiques exclusives



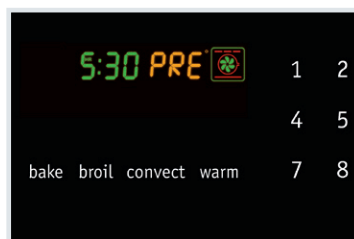
### Convection Effortless<sup>MC</sup>

Élimine la confusion entourant la cuisson par convection : notre four convertit automatiquement les températures de cuisson standard en températures de cuisson par convection pour assurer des résultats uniformes.



### Convection véritable

Le ventilateur à convection unique fait circuler l'air chaud dans la cavité du four pour une cuisson à grilles multiples plus rapide et plus uniforme.



### Préchauffage rapide

Préchauffage en quelques minutes seulement<sup>1</sup>.



### Four à micro-ondes Fits-More<sup>MC</sup>

Très grand four à micro-ondes offrant 2 pi<sup>3</sup> d'espace de cuisson.

## Dimensions du produit

Hauteur	42 3/4"
Largeur	30"
Profondeur	24 1/2"

## Autres caractéristiques faciles d'emploi

### Réglage de réchaud One-Touch<sup>MC</sup>

La simple pression d'un bouton garde les aliments chauds, jusqu'à ce que tout et tous soient prêts.

### Commandes Express-Select<sup>MD</sup>

Réglez la température de cuisson ou choisissez les options de cuisson grâce aux touches simples.

### Technologie de cuisson uniforme

Notre technologie de cuisson uniforme assure l'uniformité de la cuisson à tout coup.

### Réchauffage Effortless<sup>MC</sup>

Permet de réchauffer presque tout à la pression d'un bouton.

### Nettoyage rapide

Pour un nettoyage léger et rapide du four.

### Démarrage différé

Permet de régler le four pour que la cuisson commence selon votre horaire. La cuisson peut être programmée de une à 24 heures à l'avance.

### Arrêt automatique du four

Par mesure de sécurité, le four s'arrête automatiquement au bout de six heures.

Mode Shabbath (homologué Star-K<sup>MD</sup>)

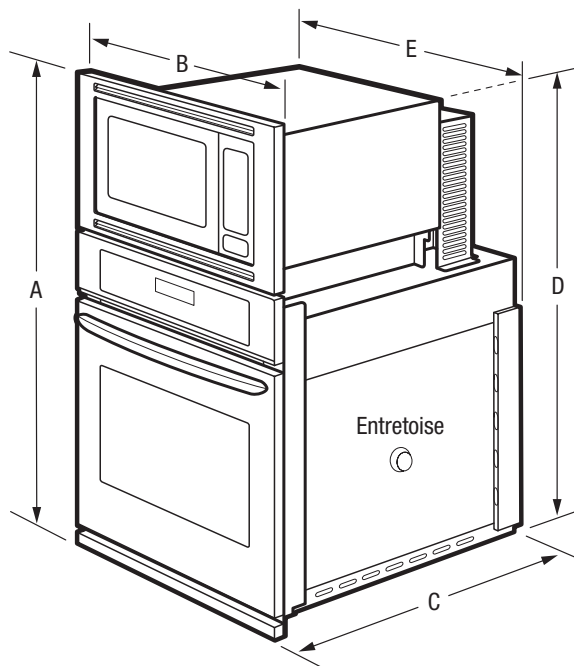
## Offert en :



Acier  
inoxydable  
(F)

<sup>1</sup>D'après le rendement de la cuisson à grille unique, non le réglage de température, à l'aide du préchauffage rapide.

<b>Caractéristiques</b>	
Système de commande et de minutage	Express-Select <sup>MD</sup>
Finition extérieure de la porte	Acier inoxydable Smudge-Proof <sup>MC</sup>
Poignée	Acier inoxydable
<b>Caractéristiques du four à micro-ondes</b>	
Capacité du four à micro-ondes (pi <sup>3</sup> )	2
Puissance (W) (méthode d'essai IEC-705)	1 200
Hublot	Grand
Éclairage intérieur	Oui
Couleur intérieure	Blanc
Diamètre de la plaque tournante	16"
Interrupteur de la plaque tournante	
Verrouillage des commandes/minuterie	Oui/oui
Touches du pavé tactile/niveaux de puissance	28/10
<b>Options de commande du four à micro-ondes</b>	
Mais éclaté	Oui
Pépites de poulet	Oui
Pomme de terre au four	Oui
Touche de réchauffage/touche de collation	Oui/oui
Options ramollir/fondre automatiques	4
Options d'autoréchauffage	3
Options de menus de collation	3
Options d'autocuison	3
Options d'autodécongélation	6
Réchaud/ajouter 30 secondes	Oui/oui
Options de cuisson par capteur	5
Cuisson des légumes par capteur	Oui
Mise en marche différée/préférences de l'utilisateur	Oui/oui
<b>Caractéristiques du four</b>	
Capacité du four (pi <sup>3</sup> )	4,6
Hublot de four	Très grand
Lampes de four	2 halogènes
Élément de cuisson dissimulé	Oui
Système de convection	Convection véritable
Système de cuisson	Technologie de cuisson uniforme
Système de grillage	Vari-Broil <sup>MC</sup>
Préchauffage rapide	Oui
Élément de cuisson au four/élément de grillage (watts)	2 000/4 000
Configuration de grilles de four	2 robustes, 1 décalée
Système de nettoyage du four	Autonettoyage/nettoyage à la vapeur
<b>Commandes du four</b>	
Conversion à la convection	Effortless <sup>MC</sup>
Mon favori/cuisson lente	
Sonde de température Effortless <sup>MC</sup>	Oui
Touche Pépites de poulet/touche Pizza	
Réchaud/ajouter 1 minute	Oui/non
<b>Accessoires en option</b>	
Garniture inférieure haute de 3" (acier inoxydable)	318259707
Câble électrique blindé de 3 m (10 pi)	903056-9010
<b>Homologations</b>	
Mode Shabbath (homologué Star-K <sup>MD</sup> )	Oui



**REMARQUE :** Ce document n'est destiné qu'à la planification. Toujours consulter les codes d'électricité locaux et nationaux. Consulter le guide d'installation du produit à [frigidaire.ca](http://frigidaire.ca) pour obtenir des instructions détaillées sur l'installation.



Dimensions du produit		Dimensions de la découpe	
A : Hauteur	42 3/4"	Hauteur (min./max.)	41 1/8" / 41 1/4"
B : Largeur	30"	Largeur (min./max.)	28 1/2" / 29"
C : Profondeur	24 1/2"	Profondeur (min.)	23 1/2"
D : Hauteur (emballage)	40 15/16"		
E : Largeur (emballage)	28 1/4"		
Profondeur avec porte ouverte à 90°	45 1/2"		

Caractéristiques techniques	
Intérieur du four à micro-ondes (H x L x P)	10 1/2" x 17 3/8" x 18 5/8"
Intérieur du four (H x L x P)	17 1/2" x 24 1/8" x 18 3/4"
Point de raccordement de l'alimentation électrique	À l'arrière, en bas à gauche
Tension	240 V/208 V/60 Hz
Puissance raccordée (kW) à 240/208 volts <sup>1</sup>	7,5/5,6
Intensité à 240/208 V (A)	31,3/26,9
Circuit minimal exigé (A)	30
Poids à l'expédition (approx.)	250 lb

<sup>1</sup>Câble monophasé à 3 ou 4 conducteurs de 120/240 ou 120/208 volts et 60 hertz CA seulement, alimentation électrique avec mise à la terre sur un circuit séparé fusionné des deux côtés de la ligne.

Obtenez des renseignements sur les accessoires à [frigidaire.ca](http://frigidaire.ca)