

FRIGIDAIRE

Tout à propos de

l'utilisation et l'entretien

de votre tiroir-réchaud



TABLE DES MATIÈRES

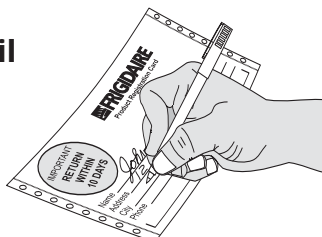
Bienvenue & félicitations.....	2	Entretien & nettoyage (Tableau de nettoyage).....	7
Mesures de sécurité importantes	3	Entretien & nettoyage.....	8
Avant de régler le commande du tiroir-réchaud	4	Avant d'appeler le service	9
Réglage de la commande du tiroir-réchaud	5	Garantie des appareils électroménagers	10

BIENVENUE & FÉLICITATIONS

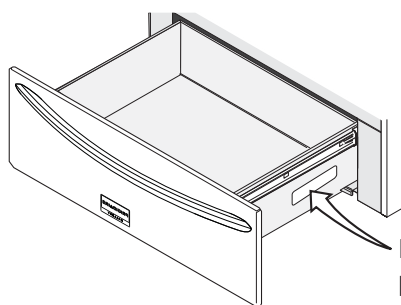
Enregistrement de l'appareil

Enregistrer l'appareil

La CARTE D'ENREGISTREMENT doit être remplie en entier et retournée à Electrolux Canada Corp.



Emplacement de la plaque de série



Emplacement de la plaque de série

Inscrivez ci-dessous les numéros de modèle et de série de votre appareil.

Numéro de modèle: _____

Numéro de série: _____

Date d'achat: _____

Félicitations, vous venez d'acheter un nouvel appareil! Chez **Electrolux Home Products**, nous sommes très fiers de nos produits et nous nous engageons à vous fournir le meilleur service possible. Vous satisfaire constitue la première de nos priorités.

Nous savons que votre nouvel appareil vous plaira et nous vous remercions d'avoir choisi nos produits. Nous espérons que vous nous ferez confiance pour vos futurs achats.

LISEZ ATTENTIVEMENT CES INSTRUCTIONS ET CONSERVEZ-LES PRÉCIEUSEMENT

Ce manuel donne des instructions générales pour votre appareil et des renseignements s'appliquant à plusieurs modèles. Votre appareil peut ne pas avoir toutes les caractéristiques décrites. Les figures montrées dans ce manuel sont représentatives et peuvent ne pas illustrer exactement les caractéristiques de votre appareil. Les instructions données dans ce guide ne couvrent pas toutes les conditions et situations possibles. Faites preuve de bon sens et de prudence lors de l'installation, de l'emploi et de l'entretien de tout appareil ménager.




NOTE

Appelez ici votre reçu pour toute référence future.

MESURES DE SÉCURITÉ IMPORTANTES

Lisez ces instructions avant d'utiliser l'appareil.
Conservez ces instructions pour références futures.

DEFINITIONS

 Ceci est un symbole d'avertissement. Il est utilisé pour vous prévenir d'une situation de blessures possibles. Faites attention aux messages de sécurité qui suivent ce symbole afin d'éviter des blessures graves ou la mort.

AVERTISSEMENT

Ce symbole vous prévient des situations qui risquent d'entraîner de graves blessures, la mort ou des dommages matériels.

ATTENTION

Ce symbole vous prévient des situations pouvant entraîner des blessures ou dommages matériels.

IMPORTANT

Ce sont des informations d'installation, d'opération et d'entretien importantes mais qui ne présentent pas de situations pouvant entraîner des blessures ou des dommages matériels.

- **Enlevez tout le ruban et les matériaux d'emballage avant d'utiliser le tiroir-réchaud. Détruisez le cartonnage et les sacs en plastique après le déballage de l'appareil.** Ne laissez jamais les enfants jouer avec les matériaux d'emballage.
- **Installation adéquate- Assurez-vous que l'appareil est correctement installé et mis à la terre par un technicien qualifié, conformément à la dernière édition de la norme ANSI/NFPA No. 70 dernière édition du National Electrical Code aux États-Unis, ou de la norme C22.1 de l'ACNOR, code canadien de l'électricité, partie 1, ainsi qu'aux codes de la région.** N'installez l'appareil que selon les instructions d'installation fournies dans la documentation.
- **Sachez comment couper le courant électrique de l'appareil à la boîte de fusibles ou au coupe-circuit en cas d'urgence.**
- **Entretien par l'utilisateur- Ne réparez pas ou ne remplacez pas des pièces de l'appareil à moins d'une recommandation précise dans les guides.** Toutes les réparations doivent être faites par un technicien qualifié afin de réduire les risques de blessure et de dommage à l'appareil. Demandez à votre marchand de vous recommander un technicien qualifié ainsi qu'un centre de réparation autorisé.
- **Ne modifiez jamais l'appareil, que ce soit en enlevant des panneaux, protège-fils, plaques de retenue ou toute autre pièce.**

AVERTISSEMENT

- **Tous les tiroir-réchauds peuvent se renverser.**
- **Il peut en résulter des blessures.**
- **Installez les plaques de retenus fournies avec l'appareil.**
- **Voyez les instructions d'installation.**

AVERTISSEMENT

Pour réduire le risque de renversement du tiroir-réchaud, celui-ci doit être correctement fixé par des plaques de retenue, fournies avec l'appareil. Pour vérifier si ces plaques de retenue sont correctement installées, prenez et tirez sur la poignée du tiroir en essayant de la faire sortir de l'ouverture. Reportez-vous aux instructions d'installation pour bien savoir comment installer les plaques de retenue.

AVERTISSEMENT

Ne vous servez pas du tiroir-réchaud comme espace de rangement.

AVERTISSEMENT

Il y a risque de blessures pour les personnes ou de dommages pour le tiroir de monter, de s'appuyer dessus ou de s'asseoir sur la porte ou dans le tiroir. Ne laissez pas les enfants grimper sur le tiroir-réchaud ou jouer autour. Un tiroir ouvert, s'il est chaud, peut causer des brûlures.

- **Rangement dans ou sur l'appareil- Ne rangez pas dans le tiroir-réchaud des matériaux inflammables.** Ceci comprend les papiers, plastiques, tissus, livres de cuisine, objets en plastique et torchons, ainsi que les liquides inflammables. Ne rangez pas sur ou près du tiroir des produits comme les produits en aérosol, qui risquent d'exploser et d'entraîner un incendie ou des dégâts matériels.
- **Ne laissez pas les enfants seuls- Ne les laissez pas seuls ou sans surveillance dans un lieu où un appareil fonctionne.** Ne les laissez jamais s'asseoir ou se tenir debout sur une pièce quelconque de l'appareil.
- **NE TOUCHEZ PAS LES SURFACES INTÉRIEURES DU TIROIR-RÉCHAUD.** Les surfaces peuvent être suffisamment chaudes même si leur couleur est foncée. Pendant et après toute utilisation, ne touchez pas et ne laissez pas les vêtements ou autres produits inflammables venir en contact avec ces zones, à moins qu'elles aient eu le temps de se refroidir.

MESURES DE SÉCURITÉ IMPORTANTES

- **Portez des vêtements appropriés- Ne portez jamais de vêtements amples ou flottants en utilisant cet appareil.** Ne laissez pas les matériaux inflammables et les vêtements venir en contact avec des surfaces chaudes.
- **N'utilisez que des mitaines isolantes sèches- Des mitaines mouillées ou humides en contact avec des surfaces chaudes peuvent causer des brûlures par la vapeur.** Ne laissez pas les mitaines isolantes toucher les éléments chauds. Ne vous servez pas d'un torchon ni d'un chiffon à la place d'une mitaine.
- **Ne réchauffez pas des contenants non ouverts: l'accumulation de pression peut faire exploser le contenant et causer des blessures.**

➔ IMPORTANT

N'essayez pas de faire fonctionner le tiroir-réchaud lors d'une panne de courant. En cas de panne, mettez toujours les commandes du tiroir à arrêt. Sinon, lorsque le courant reviendra, l'appareil se mettra à fonctionner de nouveau et la nourriture laissée sans surveillance pourrait se gâter.

⚠ AVERTISSEMENT

N'utilisez JAMAIS cet appareil électroménager comme appareil de chauffage pour chauffer ou réchauffer une pièce. Si vous le faites, un empoisonnement au monoxyde de carbone pourrait en résulter et l'appareil pourrait surchauffer.

INSTRUCTIONS IMPORTANTES POUR L'UTILISATION DU TIROIR-RÉCHAUD

- **Revêtements protecteurs**—N'utilisez pas de papier d'aluminium pour recouvrir l'intérieur du tiroir. Tout autre usage de recouvrement protecteur ou de papier d'aluminium peut causer une baisse de performance ou endommager l'appareil. Utilisez uniquement le papier d'aluminium tel que recommandé pour la cuisson; il sert à recouvrir les aliments.

- **Ustensiles de cuisson en poterie**—Seuls certains types d'ustensiles en verre/céramique, céramique, poterie, peuvent être utilisés sans se casser par suite d'un changement brusque de température. Vérifiez les recommandations du fabricant.
- **Soyez prudent en ouvrant le tiroir-réchaud**—Tenez-vous sur le côté de l'appareil pour ouvrir un tiroir chaud. Laissez la vapeur ou l'air chaud s'échapper avant de placer ou d'enlever la nourriture.
- **Emplacement des grilles du tiroir-réchaud**—Placez toujours les grilles à l'endroit voulu lorsque le tiroir est froid. Si la grille doit être déplacée alors que le tiroir est chaud, soyez extrêmement prudent. Servez-vous de gants isolants et saisissez la grille des deux mains pour la remettre en place. Ne laissez pas les gants entrer en contact avec l'élément ou l'intérieur du tiroir-réchaud. Enlevez tous les ustensiles déposés sur la grille avant de la déplacer.

INSTRUCTIONS DE NETTOYAGE IMPORTANTES

- **Nettoyez régulièrement le tiroir pour que toutes ses pièces soient libres de graisse risquant de s'enflammer.** Maintenez propres les filtres à graisse et les hottes d'évacuation. Ne laissez pas la graisse s'accumuler. Les dépôts de graisse dans le ventilateur pourraient s'enflammer.
- **Produits de nettoyage/produits en aérosol** — Toujours suivre les recommandations du fabricant. Ne pas oublier que tout dépôt laissé par les produits de nettoyage ou les produits en aérosol peuvent s'enflammer et causer des dommages ou des blessures.

➔ AVIS DE SÉCURITÉ IMPORTANT

Le décret Californien de régulation des déchets toxiques et de la qualité de l'eau potable demande au Gouvernement de la Californie de rendre publique l'énumération des substances causant le cancer, les malformations congénitales ou autres dommages de reproduction connues à l'état, et exige que les entreprises avertissent leurs clients des risques potentiels d'exposition à ces substances.

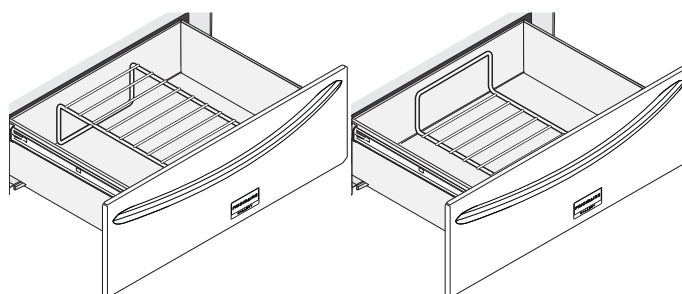
AVANT DE RÉGLER LA COMMANDE DU TIROIR-RÉCHAUD

DISPOSITION DE LA GRILLE DU TIROIR

Disposez la grille du tiroir-réchaud comme illustré.

La grille peut être utilisée de 2 façons:

- Grille en **U vers le haut** pour permettre de disposer des aliments de moindre dimension sur et sous la grille (par exemple, petits pains ou biscuits sur la grille et plats en casserole en dessous).
- Grille **à plat** sur le fond pour permettre de disposer des aliments de moindre poids et la vaisselle vide (par exemple, petits pains ou pâtisseries et assiettes à diner).



U vers le haut

À plat

RÉGLAGE DE LA COMMANDE DU TIROIR-RÉCHAUD

POUR FAIRE FONCTIONNER LE TIROIR

Le tiroir-réchaud a pour fonction de conserver les aliments chauds à la température de service. Commencez toujours avec des mets chauds. Il n'est pas recommandé de chauffer des aliments froids dans le tiroir-réchaud. Tous les aliments placés dans le tiroir-réchaud doivent être recouverts d'un couvercle ou d'une feuille de papier d'aluminium pour conserver leur humidité et les garder tendres. Ne couvrez pas les aliments croustillants.

N'utilisez pas de plastique pour recouvrir les aliments. Le plastique risque de fondre dans le tiroir et d'être très difficile à nettoyer. Utilisez seulement la vaisselle, les ustensiles et plats à cuisiner recommandés pour cuisson au four dans le tiroir-réchaud.

Utilisez toujours des poignées ou des mitaines pour four pour retirer les aliments du tiroir-réchaud car les ustensiles et plats s'y trouvant sont chauds.

Témoin lumineux

Le témoin lumineux est situé au dessous de la commande du thermostat. Il s'allume lorsque la commande est réglée et reste allumé jusqu'à ce que le tiroir soit éteint. Assurez-vous que le témoin lumineux soit éteint lorsque les aliments sont retirés du tiroir.

CONTRÔLEUR D'HUMIDITÉ

Cette caractéristique est utilisée pour contrôler l'humidité à l'intérieur du tiroir réchaud. Le bouton de commande du contrôleur d'humidité est situé à l'intérieur du tiroir, sur le panneau avant.

Pour de la chaleur sèche: Faites glisser le bouton de commande du contrôleur d'humidité vers le moins d'humidité (Figure 1). Ceci permet à plus d'humidité de s'échapper et ainsi avoir un environnement plus sec à l'intérieur du tiroir réchaud.

Pour de la chaleur humide: Faites glisser le bouton de commande du contrôleur d'humidité en direction de plus d'humidité (Figure 2). Ceci évite à la nourriture à l'intérieur du tiroir de sécher. La chaleur et l'humidité seront alors présentes dans la cavité du tiroir-réchaud.



Figure 1

Figure 2



IMPORTANT

Le tiroir-réchaud est équipé d'un loquet qui peut exiger assez d'effort pour ouvrir et fermer le tiroir.

RÉGLAGE DE LA COMMANDE DU THERMOSTAT

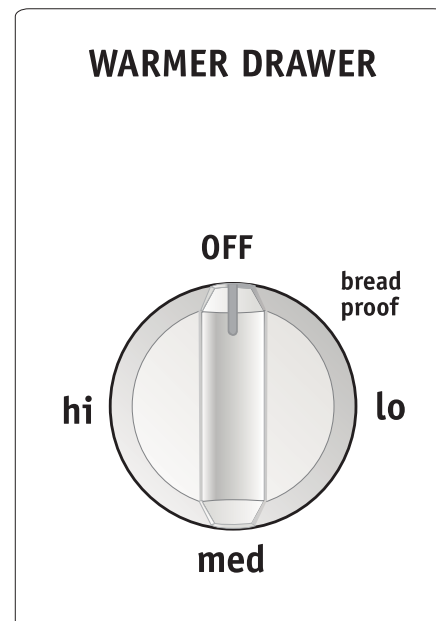
La commande du thermostat est utilisée pour sélectionner la température du tiroir-réchaud. Elle est située du côté droit du tiroir-réchaud et est visible lorsque le tiroir est ouvert. Les températures sont approximatives, elles se situent entre 80°F (27°C) et 210°F (99°C) et elles sont désignées par HAUT (HI), MOYEN (MED) et BAS (LO). La commande peut être réglée à un de ces réglages ou à tout autre réglage entre ces repères.

- 1 Pour régler le thermostat, appuyez sur le bouton et tournez-le au réglage désiré.
- 2 Pour de meilleurs résultats, préchauffez le tiroir avant d'ajouter les aliments. Un tiroir vide atteindra la température du réglage BAS (LO) en 12 minutes environ, le réglage MOYEN (MED) prendra environ 15 minutes alors que le réglage HAUT (HI) atteindra sa température en 18 minutes.
- 3 Lorsque vous aurez terminé, tournez le bouton de commande thermostat à OFF (ARRÊT).



NOTE

Utilisez le tiroir-réchaud pour garder les aliments chauds comme les légumes, sauces, viandes, casseroles, biscuits et petits pains, pâtisseries et assiettes à diner.



RÉGLAGE DE LA COMMANDE DU TIROIR-RÉCHAUD

SÉLECTION DE TEMPÉRATURE

Référez-vous au tableau dans la colonne ci-contre pour les réglages recommandés. Si un aliment n'est pas énuméré, commencez par le réglage moyen. Si vous préférez que l'aliment soit plus croustillant, enlever le couvercle ou le papier d'aluminium qui le recouvre. La plupart des aliments peuvent être conservés aux températures de service en utilisant le réglage moyen. Lorsqu'une combinaison d'aliments doit être gardée au chaud, utilisez le réglage élevé (HI) (par exemple, de la viande avec 2 légumes et petits pains).

Évitez d'ouvrir le tiroir-réchaud pendant qu'il fonctionne afin d'éliminer la perte de chaleur. Ouvrez le tiroir seulement pour ajouter ou retirer la nourriture.

POUR RÉCHAUFFER LES BOLS ET ASSIETTES DE SERVICE

Régalez le chauffage à BAS (LO) pour réchauffer les bols et assiettes. Placez les plats vides sur la grille pour qu'ils ne touchent pas le fond du tiroir. Vérifiez auprès du fabricant pour déterminer le degré de chaleur que peuvent tolérer les articles en porcelaine.

ARRÊT AUTOMATIQUE

Cet appareil est programmé pour s'éteindre automatiquement. Après 4 heures de fonctionnement, l'élément chauffant s'arrête, le témoin lumineux s'éteint et un signal sonore se fait entendre à toutes les 20 secondes jusqu'à ce que le bouton de commande ait été remis à la position OFF (Arrêt).

PRÉPARER LA PÂTE DE PAIN POUR LE TIROIR RÉCHAUD

Le tiroir réchaud est muni de la fonction Bread Proof qui peut être utilisée pour aider à préparer la pâte de pain. La durée recommandée pour garder la pâte de pain dans le tiroir réchaud est d'environ 45 à 60 minutes. Assurez-vous cependant de bien suivre le temps recommandé par la recette.

La pâte qui n'est pas gonflée devrait être placée dans un grand bol, puisque la pâte doublera de volume. Placez la grille du tiroir réchaud en U vers le haut (voir Figure 3). Avant de le placer dans le tiroir, couvrez le bol avec un linge humide ou utilisez du papier ciré qui a été recouvert d'huile à cuisson anti-adhérente.

Tableau des réglages recommandés pour le tiroir-réchaud	
Aliment	Réglage
Bacon	HAUT (Hi)
Biscuits	MOYEN (Med)
Plats en casserole	MOYEN (Med)
Oeufs	MOYEN (Med)
Assiettes vides	BAS (Lo)
Poisson, fruits de mer	MOYEN (Med)
Aliments frits	HAUT (Hi)
Bouillons, crèmes, sauces	MOYEN (Med)
Jambon	MOYEN (Med)
Hamburgers	HAUT (Hi)
Crêpes, gaufres	HAUT (Hi)
Pâtisseries	MOYEN (Med)
Tartes	MOYEN (Med)
Pizza	HAUT (Hi)
Côtelettes de porc	HAUT (Hi)
Patates (cuites au four)	HAUT (Hi)
Patates (en purée)	MOYEN (Med)
Volaille	HAUT (Hi)
Rôtis (boeuf, porc, agneau)	MOYEN (Med)
Rouleaux, mous	BAS (Lo)
Rouleaux, durs	MOYEN (Med)
Légumes	MOYEN (Med)

NOTE

La fonction "BREAD PROOF" utilise de très basses températures qui pourraient être plus basse que la température de votre pièce. Le tiroir ne fonctionnera pas comme un refroidisseur et ne sera pas capable de diminuer la température en dessous de la température ambiante.

ENTRETIEN & NETTOYAGE (Tableau de nettoyage)

NETTOYAGE DES DIFFÉRENTES PARTIES DE VOTRE TIROIR-RÉCHAUD

Avant de nettoyer votre appareil, assurez-vous que la commande est à la position "OFF" (ARRÊT) et que l'appareil a REFROIDI. ENLEVEZ LES DÉBORDEMENTS ET LES SALETÉS SÉVÈRES AUSSI RAPIDEMENT QUE POSSIBLE. UN ENTRETIEN RÉGULIER VA RÉDUIRE LE TEMPS ET LA DIFFICULTÉ D'UN NETTOYAGE COMPLET.

Surfaces	Méthode de nettoyage
Plastique	Tournez le bouton de commande à OFF (ARRÊT) avant de le retirer. Serrez-le fermement et tirez-le tout droit hors de l'axe. Nettoyez à l'aide d'un chiffon trempé dans l'eau savonneuse et bien essoré. Rincez à l'eau claire à l'aide du chiffon. Pour replacer le bouton nettoyé, alignez le plat dans la cavité du bouton avec le plat de l'axe et poussez le bouton en place. Note: Le bouton du contrôleur d'humidité ne s'enlève pas.
Acier inoxydable	Nettoyez l'acier inoxydable à l'aide d'un chiffon doux trempé dans l'eau chaude savonneuse et bien essoré. Rincez à l'eau claire à l'aide du chiffon. N'utilisez pas de produit de nettoyage comportant des concentrations élevées de chlore ou de chlorures. N'utilisez pas de produit de récurage agressif. Utilisez seulement des produits spécialement conçus pour l'acier inoxydable. Assurez-vous toujours de bien rincer le produit de la surface sinon des taches, qui ne pourront être enlevées, pourraient apparaître lors de la prochaine utilisation de l'appareil.
Émail	L'utilisation délicate d'un tampon à récurer savonneux permet d'enlever la plupart des taches. Rincez à l'aide d'une solution contenant des parts égales d'eau claire et d'ammoniaque. Au besoin, couvrez les taches tenaces d'un essuie-tout imbibé d'ammoniaque pendant 30 à 40 minutes. Rincez avec de l'eau claire et un chiffon, puis frottez délicatement avec un tampon à récurer savonneux. Rincez et séchez à l'aide d'un chiffon propre. Retirez toute trace de nettoyant sans quoi l'émail pourrait être endommagé par la chaleur. N'utilisez PAS de nettoyant en aérosol pour four.
Grille du tiroir-réchaud	La grille peut être retirée pour être nettoyée. Si vous l'enlevez, nettoyez-la avec un nettoyant abrasif doux en suivant les instructions du fabricant. Rincez-la à l'eau propre et asséchez-la.

ENTRETIEN & NETTOYAGE

POUR ENLEVER ET REPLACER LE TIROIR-RÉCHAUD

AVERTISSEMENT

Interrompez le courant avant d'enlever le tiroir-réchaud.

Pour enlever le tiroir-réchaud

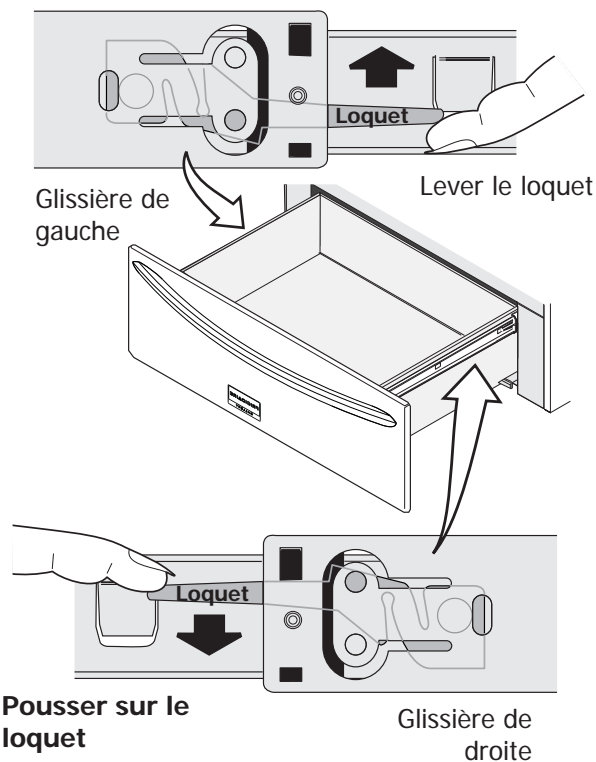
- 1 Ouvrez complètement le tiroir.
- 2 Localisez les loquets des deux côtés du tiroir-réchaud.
- 3 Levez le loquet de la glissière gauche et poussez vers le bas le loquet de la glissière droite.
- 4 Enlevez le tiroir de l'appareil.
- 5 Pour nettoyer le tiroir-réchaud, utilisez délicatement un tampon à récurer savonneux pour enlever les taches. Rincez à l'aide d'une solution contenant des parts égales d'eau claire et d'ammoniaque. Au besoin, couvrez les taches tenaces d'un essuie-tout imbibé d'ammoniaque pendant 30 à 40 minutes. Rincez avec de l'eau claire et un chiffon, puis frottez délicatement avec un tampon à récurer savonneux. Rincez et séchez à l'aide d'un chiffon propre. Retirez toute trace de nettoyant sans quoi l'émail pourrait être endommagé par la chaleur. NE PAS utiliser de nettoyant en aérosol pour four sur la surface de cuisson.

Pour remplacer le tiroir-réchaud

- 1 Alignez les loquets des glissières des deux côtés du tiroir avec les guides du tiroir.
- 2 Poussez le tiroir dans l'appareil.

AVERTISSEMENT

Tournez le bouton de commande du tiroir-réchaud à OFF (ARRÊT) avant de retirer le tiroir. **NE TOUCHEZ PAS** à l'élément du tiroir-réchaud. L'élément peut être encore chaud et causer des brûlures même s'il est de couleur foncée.



AVERTISSEMENT



Risque de choc électrique pouvant occasionner des blessures graves ou la mort. Débranchez l'appareil du courant électrique avant le service d'entretien ou avant d'enlever ou de remplacer le tiroir-réchaud.

AVANT D'APPELER LE SERVICE (Solutions aux problèmes courants)

➔ IMPORTANT

Avant d'appeler le service après-vente, consultez cette liste. Elle pourrait vous économiser temps et argent. Cette liste décrit des situations courantes qui ne sont causées ni par un défaut de fabrication ni par un matériau défectueux.

PROBLÈME	CAUSE POSSIBLE /SOLUTION
Le tiroir-réchaud n'est pas à niveau.	Mauvaise installation. Déposez un niveau à bulle sur le plancher du découpage du tiroir-réchaud. Vérifiez si le fond du découpage est de niveau.
	Mauvaise installation. Déposez un niveau à bulle sur le plancher du découpage du tiroir-réchaud. Vérifiez si le fond du découpage est de niveau. 2) Assurez-vous que le plancher du découpage est solide et capable de supporter adéquatement le tiroir-réchaud (en plus du four encastré si applicable).
On ne peut pas déplacer l'appareil facilement. L'appareil doit être accessible pour l'entretien.	Les armoires ne sont pas d'équerre ou le découpage est trop petit. Communiquez avec le constructeur ou l'installateur afin de rendre l'appareil accessible.
Le tiroir-réchaud ne fonctionne pas.	Assurez-vous que le cordon d'alimentation est correctement branché.
	Le branchement n'est pas achevé. Communiquez avec votre détaillant, l'installateur ou l'agent de service autorisé.
	Panne de courant. Vérifiez les lumières de la maison pour être sûr qu'il s'agit bien d'une panne. Communiquez avec votre fournisseur d'électricité pour rétablir le service
	Il est possible qu'une erreur se soit produite si l'appareil a été branché (ou après une panne de courant) et que le bouton de commande était à la position à ON. Si une panne de courant survient pendant que vous utilisez l'appareil, assurez-vous de remettre le bouton de commande à la position OFF. Ceci réinitialisera le contrôleur électronique. Une fois le bouton à la position OFF, le contrôleur électronique de l'appareil devrait retourner à son fonctionnement régulier.

GARANTIE DES APPAREILS ÉLECTROMÉNAGERS

Votre appareil est couvert par une garantie limitée d'un an. Pendant un an à partir de la date d'achat originale, Electrolux assumera les coûts de réparation ou de remplacement des pièces de cet appareil présentant un défaut de fabrication ou de matériau, si cet appareil est installé, utilisé et entretenu selon les instructions fournies avec ce dernier.

Exclusions Cette garantie ne couvre pas ce qui suit:

- 1 Les produits dont le numéro de série original a été enlevé, modifié ou qui n'est pas facilement identifiable.
- 2 Les produits qui ont été transférés de leur propriétaire initial à une autre partie ou qui ne sont plus aux États-Unis ou au Canada.
- 3 La rouille à l'intérieur ou à l'extérieur de l'appareil.
- 4 Les produits vendus "tels quels" ne sont pas couverts par cette garantie.
- 5 Les aliments perdus à cause d'une panne du réfrigérateur ou du congélateur.
- 6 Les produits utilisés dans les établissements commerciaux.
- 7 Les appels de service qui ne concernent pas un mauvais fonctionnement, un défaut de fabrication ou un vice de matériau ou pour les appareils qui ne font pas l'objet d'un usage domestique ou qui ne sont pas utilisés conformément aux instructions fournies.
- 8 Les appels de service pour vérifier l'installation de l'appareil ou pour obtenir des instructions sur la façon d'utiliser votre appareil.
- 9 Les frais qui rendent l'appareil accessible pour une réparation, par exemple enlever des garnitures, les armoires, les étagères, etc. qui ne faisaient pas partie de l'appareil lorsqu'il a quitté l'usine.
- 10 Les appels de service au sujet de la réparation ou du remplacement des ampoules, des filtres à air, filtres à eau, d'autre matériel ou des boutons, poignées ou autres pièces esthétiques.
- 11 Les frais supplémentaires, y compris, sans s'y limiter, les appels de service après les heures normales de bureau, le week-end ou les jours fériés, les droits et péages, les frais de voyage ou les frais de déplacement pour les appels de service dans des endroits isolés, notamment l'État de l'Alaska.
- 12 Les dommages causés au fini de l'appareil ou à la maison pendant l'installation, y compris, sans s'y limiter, aux planchers, aux armoires, aux murs, etc.
- 13 Les dommages causés par: des réparations faites par des techniciens non autorisés; l'utilisation de pièces autres que les pièces Electrolux d'origine qui n'ont pas été obtenues par l'entremise d'un réparateur autorisé; ou les causes étrangères comme l'abus, l'alimentation électrique inadéquate ou les cas de force majeure.

AVIS DE NON-RESPONSABILITÉ SUR LES GARANTIES IMPLICITES; LIMITATIONS DES RECOURS

L'unique recours du client en vertu de cette garantie limitée est la réparation ou le remplacement du produit comme décrit précédemment. Les demandes basées sur des garanties implicites, y compris les garanties implicites de qualité marchande et d'adaptation à un usage particulier sont limitées à au moins un an ou à la période la plus courte permise par la loi. ELECTROLUX ne sera pas tenue responsable des dommages directs ou indirects ni des dommages matériels et des dépenses imprévues résultant d'une violation de cette garantie écrite ou de toute autre garantie implicite. Certains États et certaines provinces ne permettent pas de restriction ou d'exemption sur les dommages directs ou indirects ou de restriction sur les garanties implicites. Dans ce cas, ces restrictions ou exemptions pourraient ne pas être applicables. Cette garantie écrite vous procure des droits légaux spécifiques. Il se peut que vous ayez d'autres droits qui varient selon l'État ou la province.

Si vous avez besoin d'une réparation Conservez votre reçu, votre bon de livraison ou une autre preuve valide de paiement pour établir la période de la garantie dans le cas où vous devriez faire appel aux services d'un technicien autorisé. Si une réparation doit être effectuée, veuillez obtenir et conserver tous les reçus. Le service auquel vous avez recours en vertu de cette garantie doit être obtenu en communiquant avec Electrolux à l'adresse ou aux numéros de téléphone indiqués ci-dessous.

Cette garantie n'est valide qu'aux États-Unis et au Canada. Aux États-Unis, votre appareil est garanti par Electrolux Major Appliances North America, une division de Electrolux Home Products, Inc. Au Canada, votre appareil est garanti par Electrolux Canada Corp. Personne n'est autorisé à modifier ou à ajouter aux obligations contenues dans cette garantie. Les obligations de cette garantie concernent la réparation et les pièces doivent être remplies par Electrolux ou par une compagnie de réparation autorisée. Les caractéristiques et spécifications décrites ou illustrées peuvent être modifiées sans préavis.

États-Unis
1.800.944.9044
Electrolux Home Products, Inc.,
10200 David Taylor Drive
Charlotte, NC 28262



Canada
1.800.265.8352
Electrolux Canada Corp.
5855 Terry Fox Way
Mississauga, Ontario, Canada
L5V 3E4