



# Four mural unique

FPEW3085PF

Électrique de 30"



## Dimensions du produit

Hauteur	29"
Largeur	30"
Profondeur	24 3/4"

## Autres caractéristiques faciles d'emploi

### Technologie de cuisson uniforme

Notre technologie de cuisson uniforme assure l'uniformité de la cuisson à tout coup.

### Grillage PowerPlus<sup>MD</sup>

Une puissance accrue signifie un grillage plus uniforme.

### Acier inoxydable antitaches Smudge-Proof<sup>MC</sup>

Minimise les empreintes digitales et les taches afin de faciliter le nettoyage.

### Nettoyage à la vapeur

Un nettoyage léger et rapide du four, sans produits chimiques ni odeurs.

### Option de réchaud à touche simple

La simple pression d'un bouton garde les aliments chauds, jusqu'à ce que tout et tous soient prêts.

### Réglage « Mon favori »

Programmez votre réglage le plus utilisé en toute facilité, à la pression d'un bouton.

### Démarrage différé

Permet de régler le four pour que la cuisson commence selon votre horaire. La cuisson peut être programmée entre 1 et 24 heures à l'avance.

Mode Shabbath (homologué Star-K<sup>MD</sup>)

Offert en :



Acier inoxydable (F)

*\*D'après le rendement de la cuisson à grille unique, non le réglage de température, à l'aide du préchauffage PowerPlus<sup>MD</sup>.*

## Caractéristiques exclusives



### Préchauffage PowerPlus<sup>MD</sup>

Préchauffage en moins de six minutes!



### Convection PowerPlus<sup>MD</sup>

Grâce à notre convection PowerPlus<sup>MD</sup>, la chaleur est distribuée uniformément pour une cuisson et un rôtissage plus rapides et plus uniformes : la perfection en moins de temps.



### Convection Effortless<sup>MC</sup>

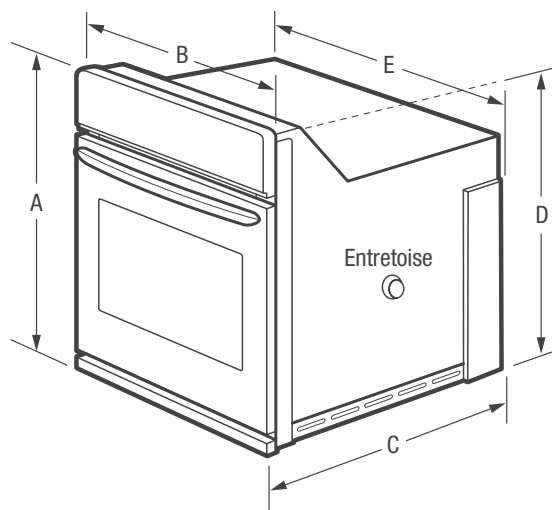
Élimine la confusion entourant la cuisson par convection : notre four convertit automatiquement les températures de cuisson standard en températures de cuisson par convection pour assurer des résultats uniformes.



### Sonde de température Effortless<sup>MC</sup>

Fini les devinettes grâce à la sonde de température Effortless<sup>MC</sup> qui affiche la température de cuisson interne des aliments. Vous pouvez régler la température finale désirée et le four vous prévient lorsqu'elle est atteinte.

<b>Caractéristiques</b>	
Système de commande et de minutage du four	Pro-Select <sup>MD</sup>
Hublot	Très grand hublot avec finition Pro-Tint
Finition extérieure de la porte	Acier inoxydable antitaches Smudge-Proof <sup>MC</sup>
Conception de la poignée	Acier inoxydable
Système de nettoyage du four	Autonettoyage et option de nettoyage à la vapeur
<b>Commandes du four</b>	
Cuisson/grillage	Oui/variable (400 à 500 °F ou 200 à 260 °C)
Conversion à la convection Effortless <sup>MC</sup>	Oui
Cuisson/grillage/rôtissage par convection	Oui/oui/oui
Préchauffage du four	PowerPlus <sup>MD</sup>
Mon favori	Oui
Cuisson lente	Oui
Sonde de température Effortless <sup>MC</sup>	Oui
Bouton Pépites de poulet	
Bouton Pizza	
Réchaud	Oui
Ajouter une minute	
Démarrage différé	Oui
Options d'autonettoyage/ de nettoyage	Oui / 2, 3, 4 heures
Nettoyage à la vapeur	Oui
Nettoyage différé	Oui
Minuterie	Oui
Option de cuisson minutée	Oui
Verrouillage des commandes	Oui
Arrêt automatique du four	Oui
Verrouillage du four	Oui
<b>Caractéristiques du four</b>	
Capacité (pi <sup>3</sup> )	4,6
Système de convection	Convection PowerPlus <sup>MD</sup>
Lampe de four	2 halogènes
Élément de cuisson dissimulé	Oui
Configuration des grilles	1 grille robuste, 1 demi-grille SpaceWise <sup>MS</sup> , 1 grille décalée
Système de cuisson	Technologie de cuisson uniforme
Système de grillage	Grillage PowerPlus <sup>MD</sup>
Élément de cuisson / de grillage (watts)	2 000 / 4 000
<b>Accessoires en option</b>	
Garniture inférieure en acier inoxydable de 3" de hauteur	(F) 318259707
Câble électrique blindé de 3 m (10 pi)	903056-9010
<b>Homologations</b>	
Mode Shabbath (homologué Star-K <sup>MD</sup> )	Oui
<b>Caractéristiques techniques</b>	
Intérieur du four (H x L x P)	17 1/2" x 24 1/8" x 18 3/4"
Emplacement du point de raccordement de l'alimentation électrique	À l'arrière, en bas à gauche
Tension	240 V / 208 V / 60 Hz
Puissance raccordée (kW) à 240/208 volts <sup>1</sup>	4,5 / 3,4
Intensité à 240/208 volts (ampères)	18,8 / 16,4
Circuit minimal exigé (ampères)	20
Conforme aux normes d'installation encastrée sous le comptoir	Oui
Poids à l'expédition (approx.)	146 lb



**REMARQUE :** Ce document n'est destiné qu'à la planification. Toujours consulter les codes d'électricité locaux et nationaux. Consulter le guide d'installation du produit à [frigidaire.ca](http://frigidaire.ca) pour obtenir des instructions détaillées sur l'installation.



Dimensions du produit	
A : Hauteur	29"
B : Largeur	30"
C : Profondeur	24 3/4"
D : Hauteur (emballage)	27 3/16"
E : Largeur (emballage)	28 1/4"
Profondeur (avec porte ouverte à 90°)	45 3/4"

Dimensions de la découpe	
Hauteur (min. / max.)	27 1/4" / 28 5/8"
Largeur (min. / max.)	28 1/2" / 29"
Profondeur (min.)	23 1/2"

<sup>1</sup>Câble monophasé à 3 ou 4 conducteurs de 120/240 ou 120/208 volts et 60 hertz AC seulement, alimentation électrique avec mise à la terre sur un circuit séparé fusionné des deux côtés de la ligne.

Obtenez des renseignements sur les accessoires à [frigidaire.ca](http://frigidaire.ca)