

FRIGIDAIRE GALLERY

CGIH3047V D/F

CUISINIÈRE À COMMANDES FRONTALES

À INDUCTION DE 30 PO (76,2 CM)

ACIER INOXYDABLE
Anti-trace de doigts

ACIER INOXYDABLE NOIR
Anti-trace de doigts



COULEURS
OFFERTES

D
Inox noir

F
Inox

DIMENSIONS DU PRODUIT

Hauteur (max.)	36 5/8 po (93 cm)
Largeur	29 7/8 po (75,8 cm)
Profondeur (incl. la poignée)	29 po (73,6 cm)

PLUS DE CARACTÉRISTIQUES CONVIVIALES

Surface de cuisson sans danger

L'induction ne chauffe que la poêle et la nourriture qu'elle contient, de sorte que la zone autour reste froide au toucher.

Option de nettoyage rapide à la vapeur

Nettoyage léger du four en 30 minutes, sans produits chimiques, sans odeurs et rapide.

Préchauffage rapide

Commencez la cuisson en quelques minutes avec le préchauffage rapide Quick Preheat*

Pour donner l'apparence d'une cuisinière encastrée, sans avoir à réagencer.

Cette cuisinière à commandes frontales se loge facilement dans votre espace pour cuisinière de 30 po (76,2 cm).

Trousse de remplissage arrière incluse

Notre trousse de remplissage arrière vous aidera à combler tout espace entre le dos de la cuisinière et votre dossier.

Garantie d'ajustement Frigidaire

Nous promettons que votre nouvelle cuisinière Frigidaire Gallery^{MD} à commandes frontales de 30 po (76,2 cm) entrera dans votre espace pour cuisinière, ou nous rembourserons jusqu'à 100 \$ en travaux professionnels pour modifier le plan de travail.

Température d'une précision parfaite

Faites griller des biftecks, croustiller des sandwiches, fondre du chocolat et mijoter des sauces avec le contrôle précis de la température et la chaleur homogène de l'induction.

Acier inoxydable Smudge-Proof^{MC}

Résiste aux traces de doigts et se nettoie facilement.

CARACTÉRISTIQUES EXCLUSIVES

Maintenir votre cuisinière propre n'a jamais été aussi facile

L'induction ne chauffe que la poêle et la nourriture qu'elle contient, de sorte que la zone autour reste froide au toucher, vous permettant de nettoyer les éclaboussures en même temps que vous cuisinez.

Cuisson plus rapide et résultats plus uniformes avec True Convection

Obtenez une cuisson plus rapide et plus homogène sur grilles multiples grâce à une convection par ventilateur puissant et à un troisième élément chauffant qui fait circuler l'air chaud à travers le four.

Préparez des repas plus sains et délicieux grâce à Air Fry

Toute la saveur sans la culpabilité. Air Fry vous permet de préparer des repas plus sains et délicieux pour toute la famille, directement dans votre four.

Des résultats incroyablement rapides

Chauffez incroyablement vite avec l'induction : l'eau bout 50 % plus rapidement que sur une plaque électrique ou une cuisinière au gaz¹.

¹ plaque à induction supérieure droite de 9 po (22,8 cm) comparée à une plaque électrique de 3 000 W et à un brûleur au gaz de 18 000 BTU, casserole de 10 qt./10 po (25,4 cm) de diamètre, 1 qt. d'eau tiède.

ÉLÉMENTS	TAILLE	WATTS
Avant droit	Plaque à induction de 8,3 po (21,0 cm)	3 600
Arrière droit	Plaque à induction de 5,5 po (14 cm)	2 500
Avant gauche	Plaque à induction de 7 po (17,8 cm)	2 800
Arrière gauche	Plaque à induction de 7 po (17,8 cm)	2 800

*Selon les performances de cuisson sur une seule grille, température non définie, en utilisant le préchauffage rapide (Quick Preheat).

CGIH3047V D/F CUISINIÈRE À COMMANDES FRONTALES

À INDUCTION DE 30 PO (76,2 CM)

FRIGIDAIRE
GALLERY

CARACTÉRISTIQUES

Système de minuterie/commandes du four	Commandes Express-Select ^{MD}
Type de surface	Vitrocéramique noire
Fenêtre	Extra large
Finition extérieure des portes	Acier inoxydable Smudge-Proof ^{MC} Acier (D/F)
Conception des poignées	Acier inoxydable (D/F)
Finition extérieure (panneaux latéraux)	Noire (D/F)
Système de convection	Convection véritable
Système de nettoyage du four	Autonettoyage avec nettoyage à la vapeur
Fonctionnalité du tiroir	Rangement

COMMANDES DU FOUR

Cuisson	Oui
Gril	Variable (haut/bas)
Fonction convection Effortless ^{MC}	Oui
Cuisson/gril à convection	Oui/Non
Rôtissage à convection	Oui
Convection véritable	Oui
Préchauffage rapide	Oui
Air Fry	Oui
Sonde thermique Effortless ^{MC}	
Réchaud	Oui
Ajouter une minute	
Démarrage différé	Oui
Autonettoyant	2, 3, 4 heures
Nettoyage à la vapeur	Oui
Option de nettoyage rapide	Oui
Nettoyage différé	2, 3, 4 heures
Option de minuterie de cuisine/cuisson minutée	Oui/Oui
Arrêt automatique du four	Oui
Verrouillage du four	Oui
Commande du tiroir inférieur	

CARACTÉRISTIQUES DE LA SURFACE DE CUISSON

Élément d'induction avant droit (watts)	8,3 po (21,0 cm) - 3 600
Élément d'induction arrière droit (watts)	5,5 po (14 cm) - 2 500
Élément d'induction avant gauche (watts)	7 po (17,8 cm) - 2 800
Élément d'induction arrière gauche (watts)	7 po (17,8 cm) - 2 800

CARACTÉRISTIQUES DU FOUR

Capacité (pi ³)	5,4
Éclairage du four	Incandescence de 1 à 40 W
Élément de cuisson dissimulé	Oui
Configuration des grilles	3 standards
Système de cuisson	Technologie de cuisson homogène
Système de gril	Vari-Broil ^{MC} (haut/bas)
Cuisson/gril/convection (watts)	3 500/3 900/900
Grilles de tiroir	

SPÉCIFICATIONS

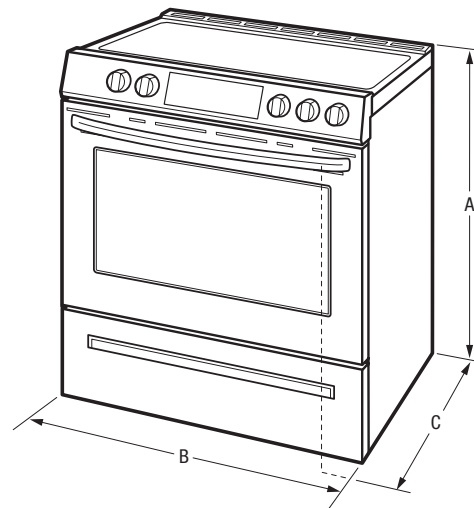
Intérieur du four (H x L x P)	19-3/4 po x 24-3/8 po x 19-1/8 po (75,5 cm x 61,8 cm x 48,5 cm)
Emplacement du raccordement électrique	Au milieu en bas à l'arrière
Tension nominale	240 V/208 V/60 Hz
Charge connectée (puissance nominale kW) à 240/208 volts	10,0/7,5
Poids d'expédition (approx.)	190 lb (86 kg)

DIMENSIONS DU PRODUIT

A - Hauteur (max.)	36 5/8 po (93 cm)
B - Largeur	29 7/8 po (75,8 cm)
C - Profondeur (incl. la poignée)	29 po (73,6 cm)
Profondeur avec porte ouverte à 90°	48 5/8 po (123,5 cm)

DIMENSIONS DES DÉCOUPES DU MEUBLE

Hauteur (standard)	36 po (91,4 cm)
Largeur (min.)	30 po (76,2 po)
Profondeur (min.)	25 po (63,5 cm)



Remarque : Aux fins de planification seulement. Consultez systématiquement les codes locaux et nationaux d'électricité, de gaz et de plomberie. Pour des instructions d'installation détaillées, reportez-vous au guide d'installation du produit sur frigidaire.ca.

Spécifications sujettes à modification. Informations sur les accessoires offertes en ligne sur frigidaire.ca

FRIGIDAIRE

É.-U. • 10200 David Taylor Drive • Charlotte, NC 28262 • 1-800-FRIGIDAIRE • frigidaire.com
CANADA • 5855 Terry Fox Way • Mississauga, ON L5V 3E4 • 1-800-265-8352 • frigidaire.ca

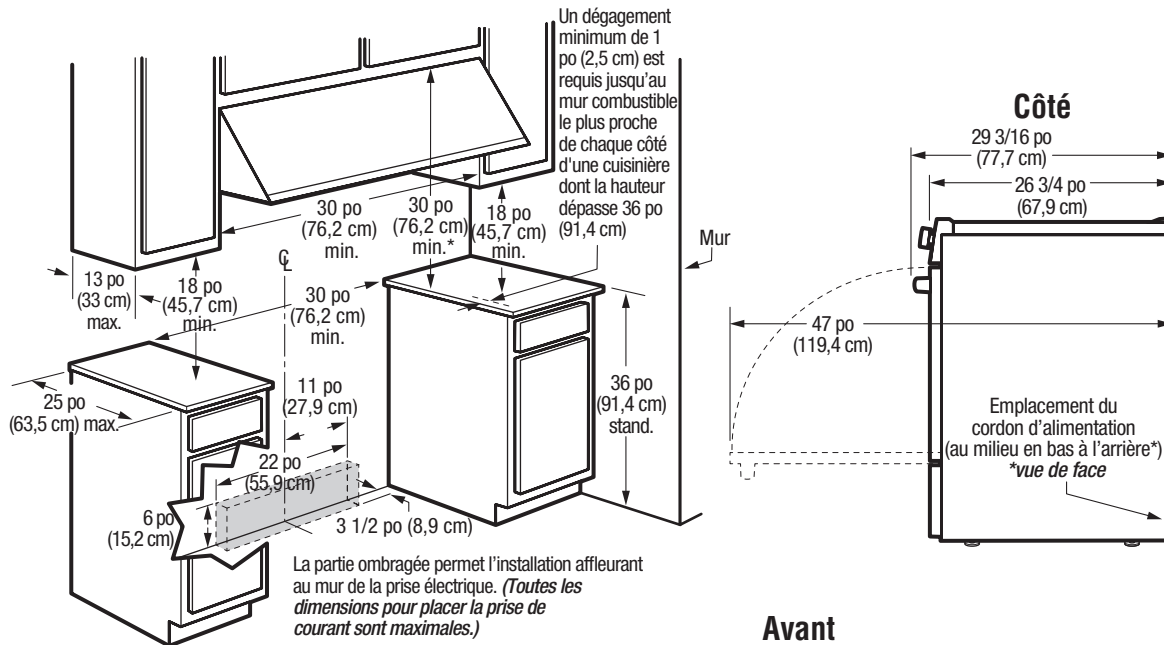


CGIH3047V 02/19
©2019 Electrolux Home Products, Inc.

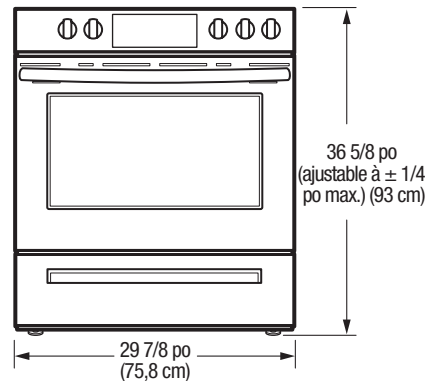
CGIH3047V D/F CUISINIÈRE À COMMANDES FRONTALES

À INDUCTION DE 30 PO (76,2 CM)

FRIGIDAIRE
GALLERY



***Remarque :** Un dégagement minimum de 30 po (76,2 cm) entre le dessus de la surface de cuisson et le bas de l'armoire en bois ou en métal installée au-dessus et non protégée; ou un dégagement minimum de 24 po (60,9 cm) lorsque la partie inférieure de l'armoire en bois ou en métal au-dessus est protégée par au moins 1/4 po de carton ignifuge recouvert avec au moins une tôle d'acier MGS No 28, de l'acier inoxydable de 0,015 po, de l'aluminium de 0,024 po ou du cuivre de 0,020 po. Un dégagement de 0 po minimum pour l'arrière de la cuisinière. Afin d'éviter les dommages matériels, les risques d'incendie et les coupures indésirables dans les plans de travail et les armoires, veuillez respecter toutes les exigences en matière de dimensions fournies plus haut.



SPÉCIFICATIONS D'INSTALLATION

- Poids d'expédition du produit (environ) : 215 lb (97,5 kg)
- Câble monophasé à 3 ou 4 fils, 120/240 ou 120/208 volts, 60 hertz, connecté à la terre par un fusible de chaque côté de la ligne.
- Charge connectée (puissance nominale en kilowatt) à 240/208 V = 13,5/10,5 kW
- Disjoncteur recommandé : 40 A
- Consultez systématiquement les codes locaux et nationaux d'électricité.
- Assurez-vous que les revêtements muraux autour de la cuisinière peuvent résister à la chaleur générée par cette dernière.
- Le sol sous la cuisinière DOIT être solide et de niveau.
- Les armoires au-dessus ne doivent pas dépasser une profondeur maximale de 13 po (33 cm).
- La distance horizontale minimale absolue entre les armoires installées de part et d'autre au-dessus de l'appareil ne doit pas être inférieure à la largeur maximale de l'appareil.
- La cuisinière peut être installée au ras du mur avec un dégagement arrière minimum de 0 po.
- Un dégagement minimum de 1 po (2,5 cm) est requis entre le bord supérieur de la cuisinière et le mur combustible le plus proche de chaque côté d'une cuisinière dont la hauteur dépasse 36 po (91,4 cm).
- Laissez un dégagement minimum de 30 po (76,2 cm) entre le dessus de la surface de cuisson et le bas de l'armoire en bois ou en métal installée au-dessus et non protégée; ou un dégagement minimum de 24 po (60,9 cm) lorsque la partie inférieure de l'armoire en bois ou en métal au-dessus est protégée par au moins 1/4 po de carton ignifuge recouvert d'au moins une plaque d'acier MSG n° 28, d'acier inoxydable de 0,015 po, d'aluminium de 0,024 po ou de cuivre de 0,020 po.
- Afin de réduire les risques d'incendie en cas d'utilisation d'armoires au-dessus, installez une hotte de ventilation qui permettra d'évacuer la chaleur de façon horizontale, à un minimum de 5 po (12,7 cm) des armoires.
- Afin d'éviter les dommages matériels, les risques d'incendie et les coupures indésirables dans les plans de travail et les armoires, veuillez respecter toutes les exigences en matière de dimensions fournies.



Remarque : Aux fins de planification seulement. Consultez systématiquement les codes locaux et nationaux d'électricité, de gaz et de plomberie. Pour des instructions d'installation détaillées, reportez-vous au guide d'installation du produit sur frigidaire.ca.
Spécifications sujettes à modification. Informations sur les accessoires offertes en ligne sur frigidaire.ca