

SERVICE DATA SHEET

Electric Ranges with ES 100 Electronic Oven Controls

NOTICE - This service data sheet is intended for use by persons having electrical and mechanical training and a level of knowledge of these subjects generally considered acceptable in the appliance repair trade. The manufacturer cannot be responsible, nor assume any liability for injury or damage of any kind arising from the use of this data sheet.

SAFE SERVICING PRACTICES

To avoid the possibility of personal injury and/or property damage, it is important that safe servicing practices be observed. The following are examples, but without limitation, of such practices.

- Before servicing or moving an appliance remove power cord from electrical outlet, trip circuit breaker to OFF, or remove fuse.
- Never interfere with the proper installation of any safety device.
- GROUNDING:** The standard color coding for safety ground wires is **GREEN** or **GREEN WITH YELLOW STRIPES**. Ground leads are not to be used as current carrying conductors. It is extremely important that the service technician reestablish all safety grounds prior to completion of service. Failure to do so will create a potential safety hazard.
- Prior to returning the product to service, ensure that:
 - All electric connections are correct and secure.
 - All electrical leads are properly dressed and secured away from sharp edges, high-temperature components, and moving parts.
 - All uninsulated electrical terminals, connectors, heaters, etc. are adequately spaced away from all metal parts and panels.
 - All safety grounds (both internal and external) are correctly and securely reassembled.

Oven Calibration

Set the electronic oven control for normal baking at 350°F. Obtain an average oven temperature after a minimum of 5 cycles. Press OFF to end bake mode.

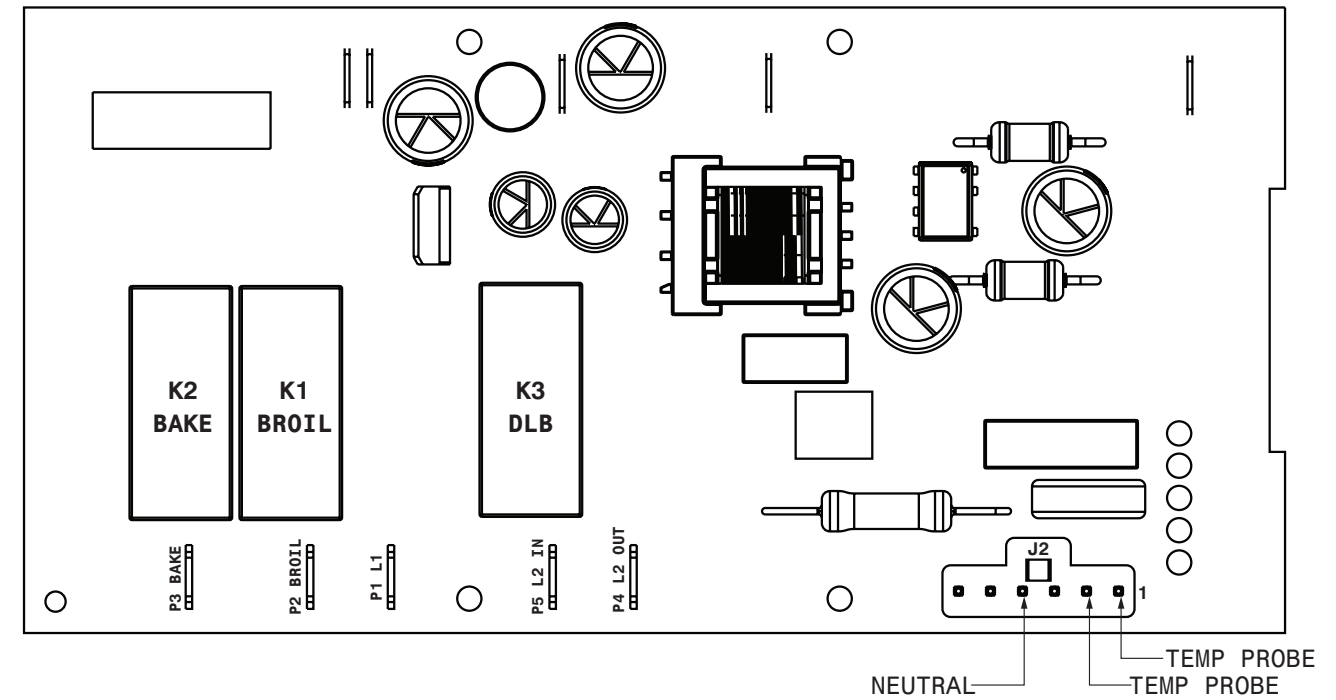
Temperature Adjustment

(some models - do not use Bake or Broil while adjusting the oven temperature):

- Press & hold the BAKE key pad and release after the display begins flashing the factory temperature setting of 00.
 Note: If the oven temperature has been previously adjusted from the factory setting, the current temperature adjusted value will flash in the display instead.
- You may increase the oven temperature in 5°F increments with each press of the UP ARROW key pad to a maximum oven adjustment of +35°F. You may also adjust the oven temperature downward in 5°F increments with each press of the DOWN ARROW key pad (total adjustment range of -35 to +35 F. Note: Your oven control was factory set in the (Fahrenheit) °F Temperature Display Mode. To change for (Celsius) °C, see the Temperature Display in the Oven Control Functions section of the Use & Care Manual.
- If no other key pad is pressed after 5 seconds the display will begin to flash.
- If you do not want to keep the display adjustment, press the OFF key pad before the oven control beeps. This will cancel the temperature adjustment procedure. To start this procedure over again begin with step 1 above OR;
- If you want to keep the adjustment, wait until the display quits flashing and the oven control beeps once.
- The oven temperature adjustment has been accepted by the oven control and the display will return to the time of day.

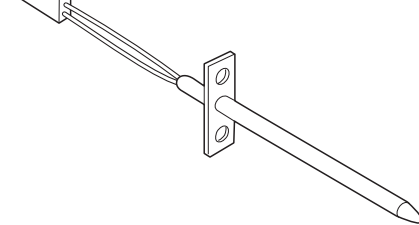
Notes: The oven temperature adjustment may be made if your oven control has been set to operate in the (Celsius) °C Temperature Display Mode. In this case each press of the UP ARROW or DOWN ARROW key pad will adjust in 1°C increments upward (maximum +18°C) or downward (maximum -18°C), depending on which arrow key pad is pressed.

ELECTRONIC OVEN CONTROL (EOC)



RTD SCALE	
Temperature °F (°C)	Resistance (ohms)
32 ± 1.9 (0 ± 1.0)	1000 ± 4.0
75 ± 2.5 (24 ± 1.3)	1091 ± 5.3
250 ± 4.4 (121 ± 2.4)	1453 ± 8.9
350 ± 5.4 (177 ± 3.0)	1654 ± 10.8
450 ± 6.9 (232 ± 3.8)	1852 ± 13.5
550 ± 8.2 (288 ± 4.5)	2047 ± 15.8
650 ± 9.6 (343 ± 5.3)	2237 ± 18.5
900 ± 13.6 (482 ± 7.5)	2697 ± 24.4
Probe circuit to case ground	Open circuit/infinite resistance

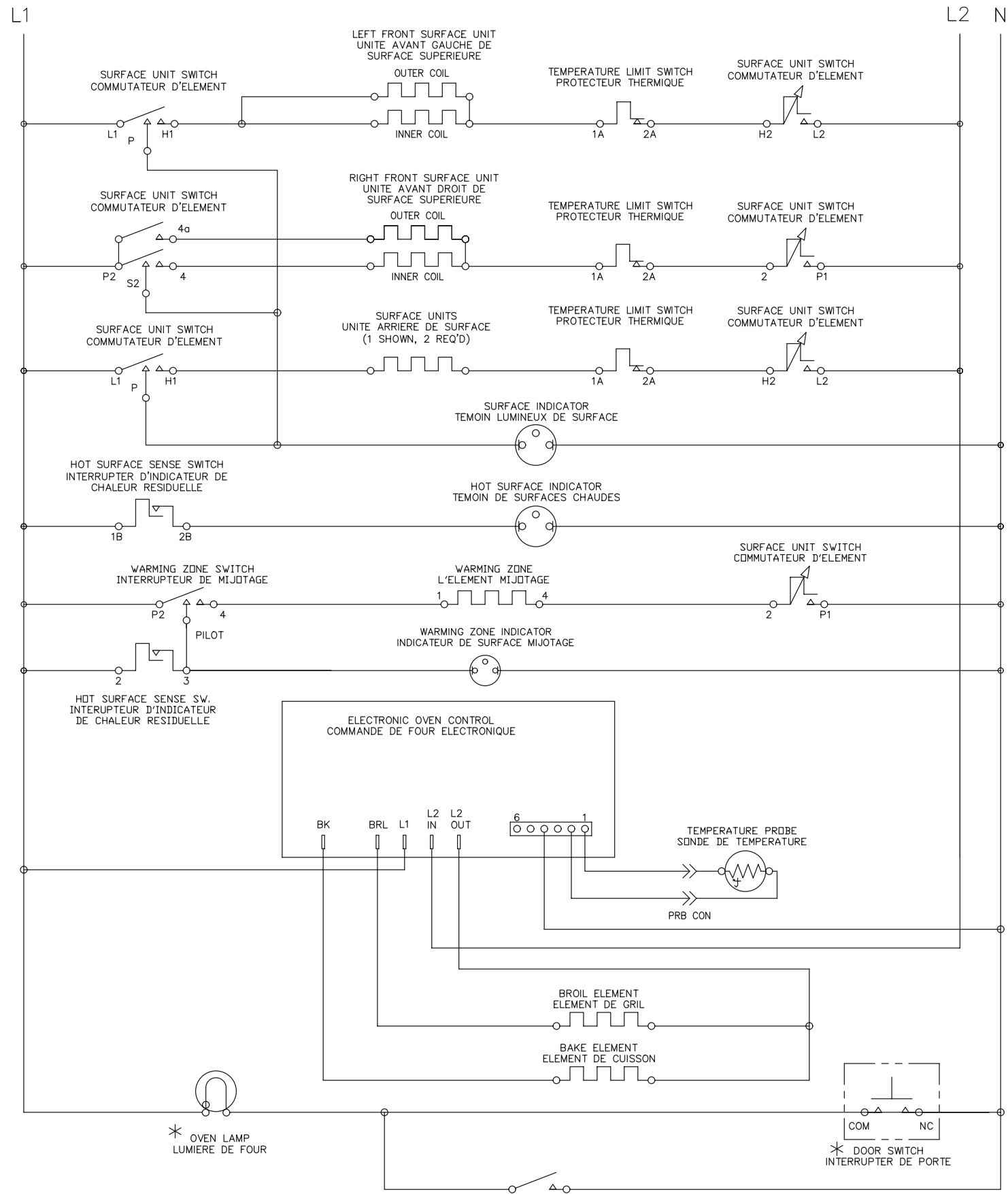
Resistance Temperature Detector



Electric Oven Control Fault Description		
Fault Code	Likely Failure Condition/Cause	Suggested Corrective Action
F10	Runaway temperature Oven heats when no cook cycle is programmed.	<ol style="list-style-type: none"> If oven is overheating, disconnect power. Check oven temperature probe (RTD) and replace if necessary. If the oven temperature probe is good and if oven continues to overheat when power is reapplied, replace the oven relay board.
F11	Short key	<ol style="list-style-type: none"> If a key was pressed inadvertently for a long time this error code will be displayed. Make sure there is nothing (water, utensils) in contact with the keyboard. The fault code should go away once the key is released and the Stop key is pressed. If the F011 error comes back when a key is pressed it means the error condition is still there. If the F011 error does not come back it means the error condition is gone and the oven can be used. If the fault code cannot be cleared, replace the EOC.
F13	Incorrect Configuration Check-sum	<ol style="list-style-type: none"> Disconnect power, wait 30 seconds and reapply power. If fault returns upon power-up, replace EOC.
F30 F31	Open Temperature Probe Short Temperature Probe	<ol style="list-style-type: none"> Check probe circuit wiring for possible open or short condition. Verify RTD resistance at room temperature (compare to probe resistance chart). If resistance does not match the chart, replace the RTD probe. If the problem persists replace the oven relay board.
F50	Unable to properly read cavity probe A2D	<ol style="list-style-type: none"> Disconnect power, wait 30 seconds and reapply power. If fault returns upon power-up, replace EOC.

IMPORTANT
DO NOT REMOVE THIS BAG
OR DESTROY THE CONTENTS
 WIRING DIAGRAMS AND SERVICE
 INFORMATION ENCLOSED
REPLACE CONTENTS IN BAG

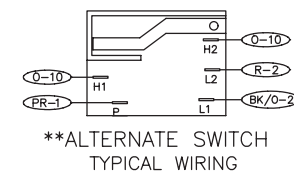
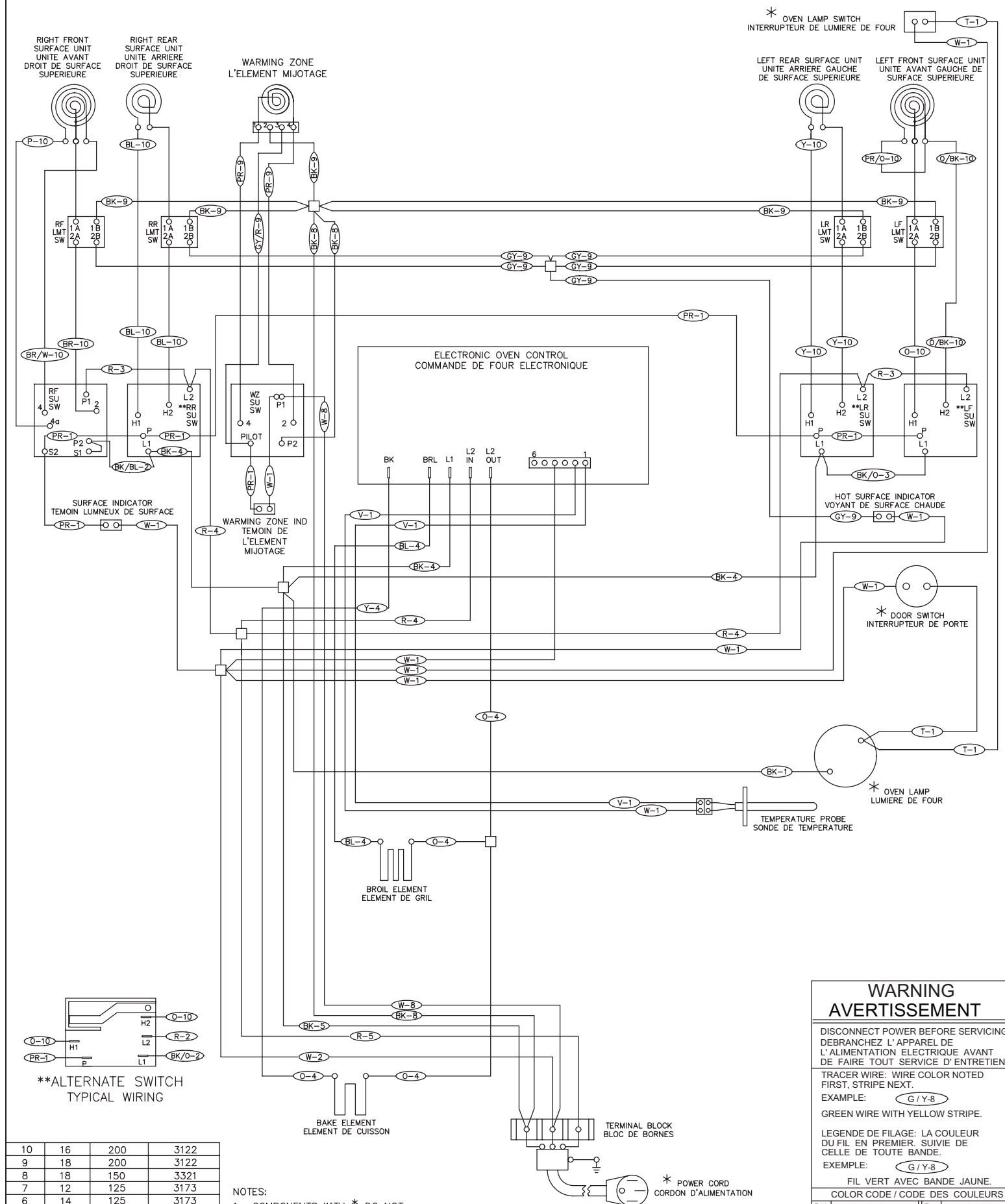
Circuit Analysis Matrix			
	EOC RELAYS		Door Switch COM-NO (some models)
	L1 to Bake	L1 to Broil	
Bake	X	X*	
Broil		X	
Door Open			X
Door Closed			
Note: X=Check listed circuits. *=Alternates with Bake element			



- NOTES:
 1. CIRCUIT SHOWN WITH ALL CONTROLS SET TO OFF.
 2. COMPONENTS WITH * DO NOT APPEAR ON ALL MODELS.

- NOTES:
 1. ILLUSTRATION DE CIRCUIT AVEC TOUTES LES COMMANDES REGLEES A OFF. PORTE DE FOUR FERMEE ET DEVERROUILLEE.
 2. LES ITEMS POURVUS D'UN * NE SONT PAS COMPRIS DANS TOUS LES MODELES.

808532419



**ALTERNATE SWITCH TYPICAL WIRING

WIRE	AWG	TEMP°C	UL STYLE
10	16	200	3122
9	18	200	3122
8	18	150	3321
7	12	125	3173
6	14	125	3173
5	12	105	1015
4	14	105	1015
3	16	105	1015
2	18	105	1015
1	20	105	1015

- NOTES:
 1. COMPONENTS WITH * DO NOT APPEAR ON ALL MODELS.

- NOTES:
 1. LES ITEMS POURVUS D'UN * NE SONT PAS COMPRIS DANS TOUS LES MODELES.

808532419

WARNING
AVERTISSEMENT

DISCONNECT POWER BEFORE SERVICING
 DEBRANCHEZ L'APPAREIL DE L'ALIMENTATION ELECTRIQUE AVANT DE FAIRE TOUT SERVICE D'ENTRETIEN

TRACER WIRE: WIRE COLOR NOTED FIRST, STRIPE NEXT.
 EXEMPLE: G/Y-B
 GREEN WIRE WITH YELLOW STRIPE.

LEGENDE DE FILAGE: LA COULEUR DU FIL EN PREMIER. SUIVIE DE CELLE DE TOUTE BANDE.
 EXEMPLE: G/Y-B
 FIL VERT AVEC BANDE JAUNE.

COLOR CODE / CODE DES COULEURS			
BK	BLACK / NOIR	P	PINK / ROSE
BL	BLUE / BLEU	PR	PURPLE / POURPRE
BR	BROWN / BRUN	R	RED / ROUGE
C	COPPER / CUIVRE	T	TAN / BRUN CLAIR
G	GREEN / VERT	V	VIOLET
GY	GRAY / GRIS	W	WHITE / BLANC
O	ORANGE	Y	YELLOW / JAUNE

SERVICE DATA SHEET

Electric Ranges with ES 100 Electronic Oven Controls

AVIS - Cette fiche de service est destinée aux personnes ayant une formation en électricité et en mécanique et possédant un niveau de connaissance de ces sujets généralement considéré comme acceptable dans le secteur de la réparation d'appareils. Le fabricant ne peut être tenu responsable, ni assumer aucune responsabilité pour des blessures ou dommages de quelque nature que ce soit résultant de l'utilisation de cette fiche technique.

PRATIQUES D'ENTRETIEN SÉCURITAIRES

Pour éviter tout risque de blessure et / ou de dégât matériel, il est important de respecter les règles de sécurité en matière d'entretien. Ce qui suit sont des exemples, mais sans limitation, de telles pratiques.

- Avant d'entretenir ou de déplacer un appareil, débranchez le cordon d'alimentation de la prise électrique, mettez le disjoncteur sur OFF, ou retirez le fusible.
- Ne jamais interférer avec l'installation correcte d'un dispositif de sécurité.
- MISE À LA TERRE:** Le code de couleur standard pour les fils de terre de sécurité est VERT ou VERT À RAYURES JAUNES. Les fils de terre ne doivent pas être utilisés comme conducteurs porteurs de courant. Il est extrêmement important que le technicien de maintenance rétablisse toutes les bases de la sécurité avant la fin du service. Sinon, cela créera un danger potentiel pour la sécurité.
- Avant de remettre le produit en service, assurez-vous que:
 - Toutes les connexions électriques sont correctes et sécurisées.
 - Tous les fils électriques sont correctement habillés et fixés à l'écart des bords tranchants, des composants à haute température et des pièces mobiles.
 - Toutes les bornes électriques, connecteurs, appareils de chauffage, etc. non isolés sont suffisamment éloignés de toutes les pièces et de tous les panneaux métalliques.
 - Toutes les zones de sécurité (internes et externes) sont correctement et solidement réassemblées.

Calibrage du four

Réglez la commande électronique du four pour une cuisson normale à 350 ° F. Obtenir une température de four moyenne après un minimum de 5 cycles. Appuyez sur OFF pour mettre fin au mode de cuisson.

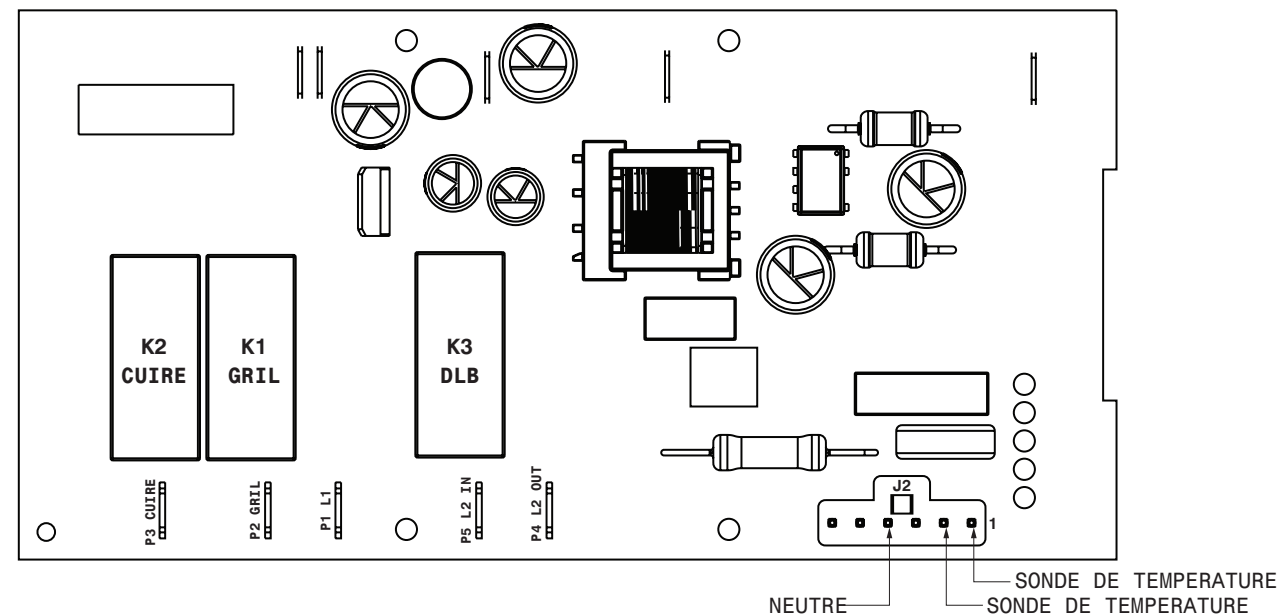
Réglage de la température

(certains modèles - n'utilisez pas Bake ou Broil lors du réglage du four Température):

- Appuyez sur la touche BAKE et maintenez-la enfoncée, puis relâchez-la lorsque l'affichage commence à faire clignoter le réglage de température d'usine 00.
- Remarque: Si la température du four a déjà été réglée en usine réglage, la valeur actuelle de la température ajustée clignotera à l'écran. Vous pouvez augmenter la température du four par incréments de 5 ° F à chaque fois que vous appuyez sur la touche de direction vers le haut pour un réglage du four maximum de + 35 ° F. Vous pouvez également régler la température du four par incréments de 5 ° F à chaque fois que vous appuyez sur la touche de direction BAS (plage de réglage totale de -35 à +35 ° F). Remarque: La commande de votre four a été réglée en usine à la température (° Fahrenheit) ° F. Mode d'affichage: Pour changer pour (Celsius) ° C, voir Affichage de la température dans la section Fonctions de commande du four du manuel d'utilisation et d'entretien.
- Si aucun autre clavier n'est appuyé après 5 secondes, l'affichage commencera à clignoter.
- Si vous ne souhaitez pas conserver le réglage de l'affichage, appuyez sur la touche OFF avant que la commande du four n'émette un bip. Cela annulera la procédure de réglage de la température. Pour recommencer cette procédure, recommencez à l'étape 1 ci-dessus OU;
- Si vous souhaitez conserver le réglage, attendez que l'afficheur cesse de clignoter et que la commande du four émette un bip sonore.
- Le réglage de la température du four a été accepté par la commande du four et l'affichage revient à l'heure du jour.

Remarques: Le réglage de la température du four peut être effectué si votre commande a été configuré pour fonctionner en mode d'affichage de la température (° Celsius) ° C. Dans ce Chaque fois que vous appuyez sur les touches du haut ou du bas, les incréments de 1 ° C s'ajusteront par incréments de 1 ° C vers le haut (maximum + 18 ° C) ou vers le bas (-18 ° C maximum), en fonction du pavé directionnel indiqué.

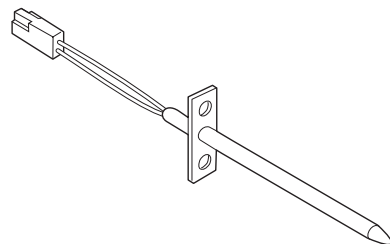
CONTRÔLE ÉLECTRONIQUE DU FOUR (EOC)



DESCRIPTIONS DES CODES D'ANOMALIE DU RÉGULATEUR DE FOUR ÉLECTRONIQUE		
Code d'anomalie	Cause probable du problème	Action corrective suggérée
F10	Température fugue Le four chauffe lorsqu'aucun cycle de cuisson n'est programmé.	<ol style="list-style-type: none"> Si le four surchauffe, débranchez le cordon d'alimentation. Vérifiez la sonde de température du four (RTD) et remplacez-la si nécessaire. Si la sonde de température du four est bonne et si le four continue de surchauffer lorsque le courant est rétabli, remplacez la carte de relais du four.
F11	Touche courte	<ol style="list-style-type: none"> Si une touche a été appuyée par inadvertance pendant une longue période, ce code d'erreur sera affiché. Assurez-vous qu'il n'y a rien (eau, ustensiles) en contact avec le clavier. Le code de défaut devrait disparaître une fois la touche relâchée et la touche Stop appuyée. Si l'erreur F011 se reproduit lorsqu'une touche est enfoncée, cela signifie que la condition d'erreur est toujours présente. Si l'erreur F011 ne se reproduit pas, cela signifie que la condition d'erreur a disparu et que le four peut être utilisé. Si le code d'erreur ne peut pas être effacé, remplacez le code EOC.
F13	Somme de contrôle de configuration incorrecte	<ol style="list-style-type: none"> Déconnectez l'alimentation, attendez 30 secondes et remettez-la sous tension. Si le problème réapparaît à la mise sous tension, remplacez l'EOC.
F30 F31	Sonde de température ouverte Sonde de température courte	<ol style="list-style-type: none"> Vérifiez le câblage du circuit de la sonde pour voir s'il est ouvert ou court-circuité. Vérifier la résistance de la sonde à température ambiante (comparer au tableau de résistance de la sonde). Si la résistance ne correspond pas au tableau, remplacez la sonde RTD. Si le problème persiste, remplacez la carte de relais du four.
F150	Impossible de lire correctement la sonde de cavité A2D	<ol style="list-style-type: none"> Déconnectez l'alimentation, attendez 30 secondes et remettez-la sous tension. Si le problème réapparaît à la mise sous tension, remplacez l'EOC.

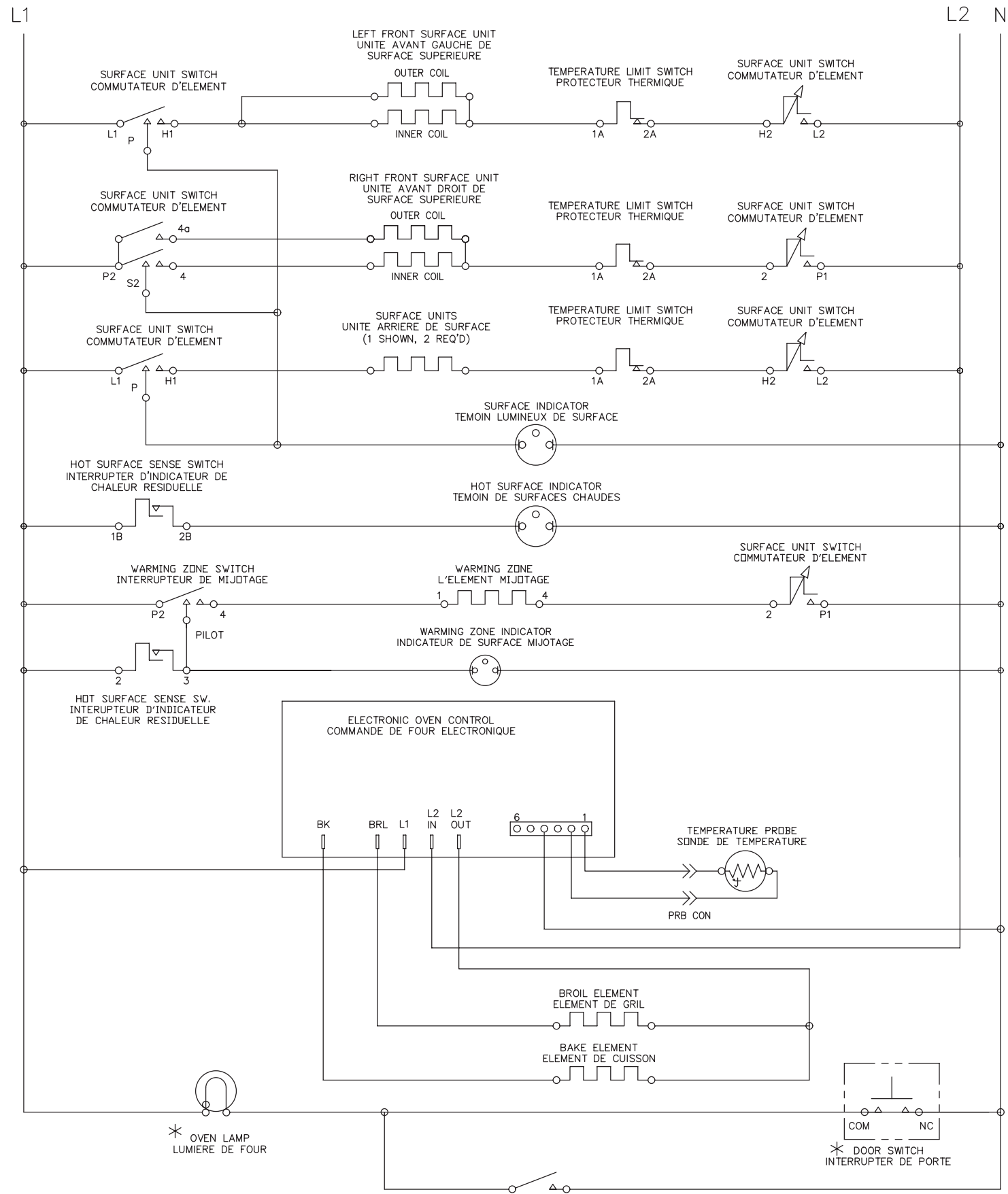
ÉCHELLE DU DÉTECTEUR DE TEMPÉRATURE À RÉSISTANCE	
Température °F (°C)	Résistance (ohms)
32 ± 1,9 (0 ± 1,0)	1 000 ± 4,0
75 ± 2,5 (24 ± 1,3)	1 091 ± 5,3
250 ± 4,4 (121 ± 2,4)	1 453 ± 8,9
350 ± 5,4 (177 ± 3,0)	1 654 ± 10,8
450 ± 6,9 (232 ± 3,8)	1 852 ± 13,5
550 ± 8,2 (288 ± 4,5)	2 047 ± 15,8
650 ± 9,6 (343 ± 5,3)	2 237 ± 18,5
900 ± 13,6 (482 ± 7,5)	2 697 ± 24,4
Circuit de la sonde mise à la terre à la caisse	Circuit ouvert/résistance infinie

DÉTECTEUR DE TEMPÉRATURE À RÉSISTANCE



IMPORTANT
N'ENLEVEZ PAS CE SAC OU NE DÉTRUISEZ PAS SON CONTENU
 CONTIENT LES SCHÉMAS DE CÂBLAGE ET LES INFORMATIONS DE RÉPARATION
REMETTRE LE CONTENU DANS LE SAC

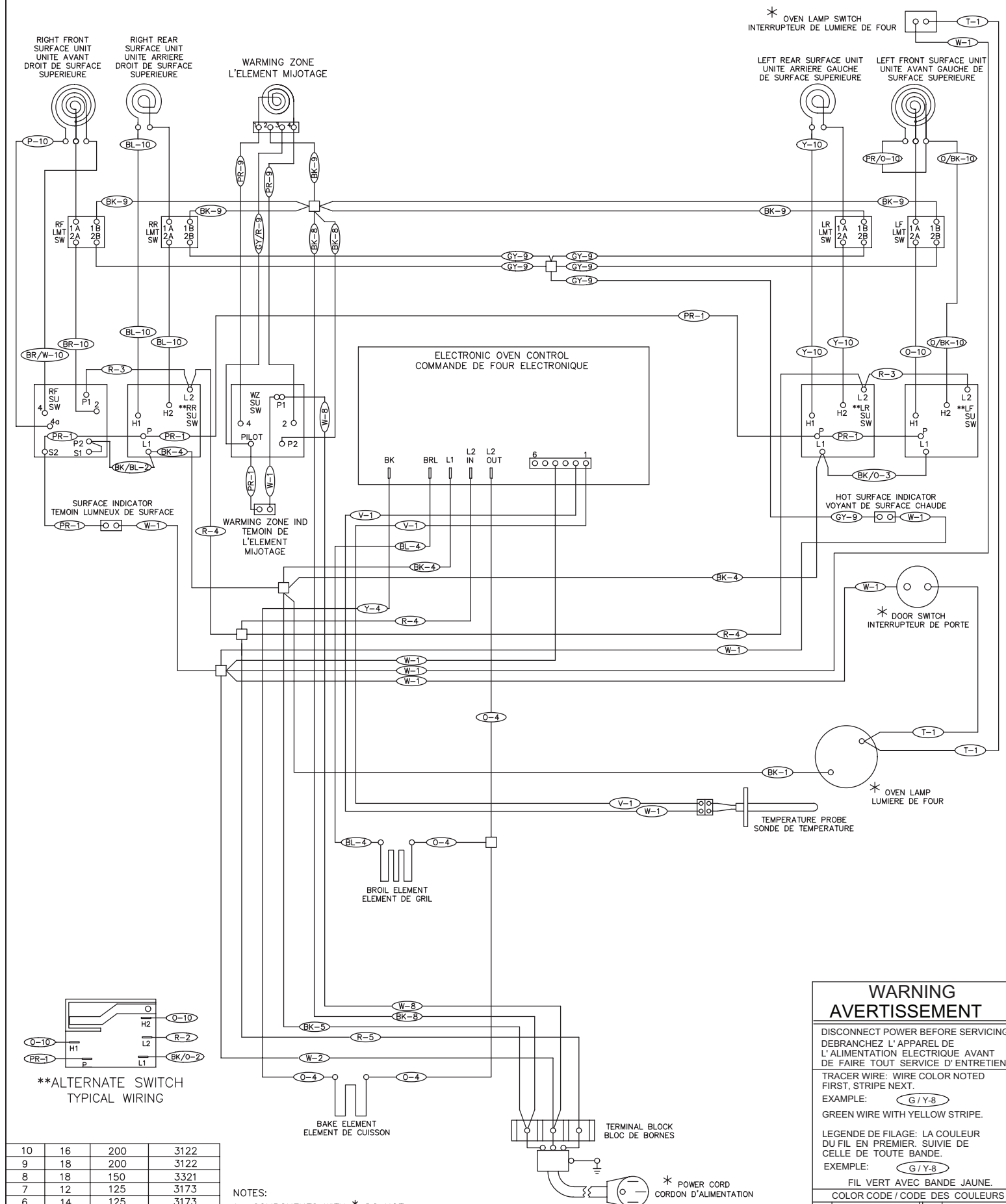
Matrice d'analyse de circuit			
	RELAIS DES EOC		Interrupteur de porte COM-NO (certains modèles)
	L1 à Cuire	L1 à Gril	
Cuire	X	X*	
Cuire		X	
Porte ouverte			X
Porte fermée			
Remarque: X = Vérifier les circuits répertoriés. * = Alternates avec élément Bake			



- NOTES:
 1. CIRCUIT SHOWN WITH ALL CONTROLS SET TO OFF.
 2. COMPONENTS WITH * DO NOT APPEAR ON ALL MODELS.

- NOTES:
 1. ILLUSTRATION DE CIRCUIT AVEC TOUTES LES COMMANDES REGLEES A OFF. PORTE DE FOUR FERMEE ET DEVERROUILLEE.
 2. LES ITEMS POURVUS D'UN * NE SONT PAS COMPRIS DANS TOUS LES MODELES.

808532419



WIRE	AWG	TEMP°C	UL STYLE
10	16	200	3122
9	18	200	3122
8	18	150	3321
7	12	125	3173
6	14	125	3173
5	12	105	1015
4	14	105	1015
3	16	105	1015
2	18	105	1015
1	20	105	1015

- NOTES:
 1. COMPONENTS WITH * DO NOT APPEAR ON ALL MODELS.

- NOTES:
 1. LES ITEMS POURVUS D'UN * NE SONT PAS COMPRIS DANS TOUS LES MODELES.

808532419

**WARNING
 AVERTISSEMENT**

DISCONNECT POWER BEFORE SERVICING
 DEBRANCHEZ L'APPAREIL DE L'ALIMENTATION ELECTRIQUE AVANT DE FAIRE TOUT SERVICE D'ENTRETIEN

TRACER WIRE: WIRE COLOR NOTED FIRST, STRIPE NEXT.
 EXEMPLE: G/Y-B
 GREEN WIRE WITH YELLOW STRIPE.

LEGENDE DE FILAGE: LA COULEUR DU FIL EN PREMIER. SUIVIE DE CELLE DE TOUTE BANDE.
 EXEMPLE: G/Y-B
 FIL VERT AVEC BANDE JAUNE.

COLOR CODE / CODE DES COULEURS			
BK	BLACK / NOIR	P	PINK / ROSE
BL	BLUE / BLEU	PR	PURPLE / POURPRE
BR	BROWN / BRUN	R	RED / ROUGE
C	COPPER / CUIVRE	T	TAN / BRUN CLAIR
G	GREEN / VERT	V	VIOLET
GY	GRAY / GRIS	W	WHITE / BLANC
O	ORANGE	Y	YELLOW / JAUNE