

FRIGIDAIRE

Tout sur

l'utilisation et l'entretien

de votre Cuisinière Électrique

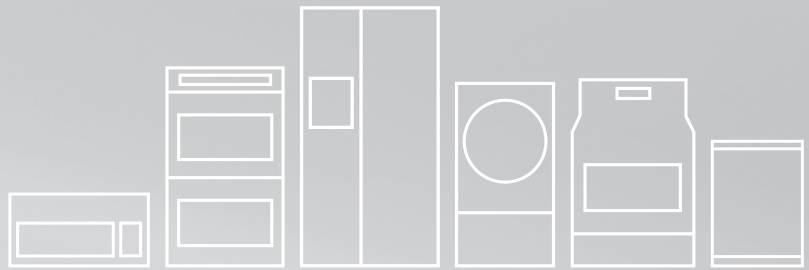


TABLE OF CONTENTS

Product Record and Registration	2	Avant de régler les commandes de four	19
Consignes de sécurité importantes	3	Réglage des commandes de four	20
Conseils de cuisson	10	Entretien et nettoyage	38
Avant de régler les commandes de la surface de cuisson	13	Avant de faire appel au service après-vente	43
Réglage des commandes de la surface de cuisson	16	Garantie	47

A13080901 Rev C (Mar 2019)

PRODUCT RECORD AND REGISTRATION

Product Record and Registration	2
Consignes de sécurité importantes	3
Conseils de cuisson	10
Avant de régler les commandes de la surface de cuisson	13
Réglage des commandes de la surface de cuisson ..	16
Avant de régler les commandes de four	19
Réglage des commandes de four	20
Entretien et nettoyage	38
Cuisson au four	43
Avant de faire appel au service après-vente	43
Garantie	47

Si vous avez reçu un four endommagé...

Communiquez immédiatement avec le détaillant (ou le fabricant) qui vous a vendu le four.

Économisez temps et argent.

Si une réparation est requise, il suffit d'un appel téléphonique pour l'obtenir. Appelez le service à la clientèle Frigidaire au **1-800-944-9044**.

Enregistrement du produit

L'enregistrement de votre produit nous permet de mieux vous servir. Enregistrez votre produit en ligne à **www.frigidaire.com** ou en nous envoyant la carte d'enregistrement du produit par la poste.

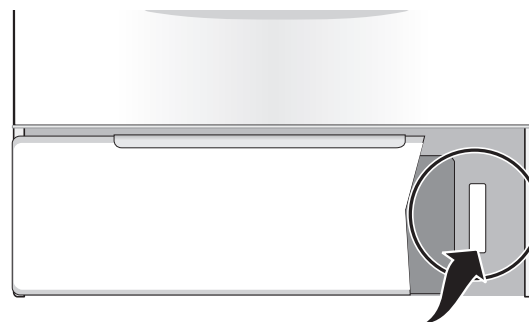
Inscrivez les numéros de modèle et de série dans l'espace ci-dessous

Date d'achat : _____

Numéro de modèle Frigidaire : _____

Numéro de série Frigidaire : _____

Emplacement du numéro de série



Des questions?

Pour joindre sans frais le service de soutien technique aux États-Unis et au Canada, téléphonez au **1-800-944-9044**

Pour une aide en ligne et des renseignements sur le produit disponibles en ligne, allez sur : **www.frigidaire.com**.

Merci d'avoir choisi **Frigidaire**

Ce guide d'utilisation et d'entretien fait partie de notre engagement à vous satisfaire et à vous fournir un produit de qualité pendant toute la durée de vie de votre nouvel appareil. Nous considérons votre achat comme le début d'une relation. Pour vous assurer que nous pourrions continuer à vous servir, veuillez inscrire sur cette page les renseignements importants concernant ce produit.

Besoin d'aide?

Visitez le site Web de Frigidaire à l'adresse **www.frigidaire.com**

Avant de contacter le service à la clientèle, il vous est possible d'effectuer un certain nombre de choses qui pourront nous aider à mieux vous servir.

Lisez ce manuel d'utilisation et d'entretien

Il contient des instructions qui vous permettent d'utiliser et d'entretenir correctement votre four.

CONSIGNES DE SÉCURITÉ IMPORTANTES

IMPORTANTES MESURES DE SÉCURITÉ


Lisez toutes les instructions avant d'utiliser cet appareil.

Ce guide contient des instructions et des symboles importants concernant la sécurité. Veuillez porter une attention particulière à ces symboles et respecter toutes les directives.

Ne tentez pas d'installer ou d'utiliser votre appareil avant d'avoir lu les mesures de sécurité contenues dans ce manuel. Ces mesures de sécurité sont identifiées par le mot **AVERTISSEMENT** ou **ATTENTION** selon le type de risque.

Les avertissements et consignes importantes contenues dans ce manuel ne couvrent pas toutes les situations et conditions potentielles. Faites preuve de bon sens, de prudence et d'attention lors de l'installation, l'entretien et l'utilisation de l'appareil.

DÉFINITIONS

 Voici le symbole d'alerte de sécurité. Il sert à vous mettre en garde contre les risques potentiels de blessures corporelles. Respectez toutes les consignes de sécurité qui suivent ce symbole afin d'éviter les blessures ou la mort.

AVERTISSEMENT

Indique une situation potentiellement dangereuse qui, si elle n'est pas évitée, pourrait entraîner des blessures graves, voire la mort.

ATTENTION

Indique une situation potentiellement dangereuse qui, si elle n'est pas évitée, pourrait causer des blessures mineures ou modérées.

IMPORTANT

Fournit des renseignements sur l'installation, le fonctionnement, l'entretien ou tout autre renseignement important qui n'implique aucun danger.

REMARQUE

Indique une courte référence informelle. Sert généralement à rafraîchir la mémoire ou pour une utilisation ultérieure.

AVERTISSEMENT

Le non-respect des consignes de ce manuel peut entraîner un risque d'incendie ou d'explosion susceptible de provoquer des dommages matériels, des blessures, voire la mort.

POUR VOTRE SÉCURITÉ:

N'entreposez pas ni n'utilisez pas d'essence ou d'autres vapeurs ou liquides inflammables à proximité de cet appareil ou de tout autre appareil électroménager.

QUE FAIRE SI VOUS DÉTECTEZ UNE ODEUR DE GAZ

- Ne mettez pas d'appareil en marche.
- Ne touchez à aucun commutateur électrique.
- N'utilisez aucun téléphone de votre domicile.
- En utilisant le téléphone d'un voisin, appelez immédiatement le fournisseur de gaz. Suivez les directives données par votre fournisseur de gaz.
- Si vous ne pouvez joindre votre fournisseur de gaz, appelez les pompiers.

L'installation et l'entretien de cet appareil doivent être effectués par un installateur qualifié, un technicien de service ou le fournisseur de gaz.

Enregistrer ces instructions pour référence future

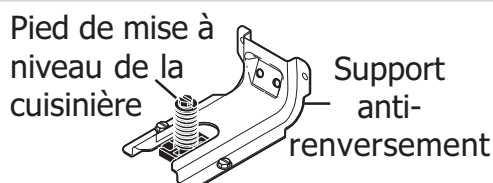
CONSIGNES DE SÉCURITÉ IMPORTANTES

AVERTISSEMENT

Risque de basculement



- Un enfant ou un adulte peut faire basculer la cuisinière et en décéder.
- Vérifiez que le dispositif anti-renversement a été fixé au plancher ou au mur.
- Assurez-vous d'enclencher le dispositif anti-renversement lorsque la cuisinière est déplacée sur le plancher ou contre le mur.
- Ne faites pas fonctionner la cuisinière si le dispositif anti-renversement n'est pas en place et enclenché.
- Le non-respect de ces instructions peut causer des blessures fatales ou de graves brûlures aux enfants et aux adultes.



Pour vérifier si le support anti-renversement est correctement installé, attrapez le bord arrière de la cuisinière à deux mains, et essayez doucement de faire basculer la cuisinière vers l'avant. Lorsque le support est correctement installé, la cuisinière ne doit pas basculer vers l'avant.

Reportez-vous aux instructions d'installation du support anti-renversement fournies avec la cuisinière pour vous assurer que l'installation est effectuée de façon appropriée.

INSTRUCTIONS IMPORTANTES POUR LE DÉBALLAGE ET L'INSTALLATION

IMPORTANT : lisez et respectez les instructions et les mises en garde qui suivent pour le déballage, l'installation et l'entretien de votre appareil :

Enlevez tout le ruban adhésif et les matériaux d'emballage avant d'utiliser l'appareil. Détruisez le cartonnage et les sacs en plastique après avoir déballé l'appareil. Ne laissez jamais les enfants jouer avec le matériel d'emballage. N'enlevez pas l'étiquette de câblage ni toute autre indication fixée à l'appareil. Ne retirez pas la plaque du numéro de série et de modèle.

Les températures froides peuvent endommager le système électronique. Si vous utilisez l'appareil pour la première fois ou s'il n'a pas été utilisé pendant une longue période, assurez-vous qu'il a été soumis à des températures de plus de 0 °C (32 °F) pendant au moins 3 heures avant de le mettre en marche.

Ne modifiez jamais l'appareil, que ce soit en enlevant les pieds de mise à niveau, des panneaux, des protège-fils, des supports ou des vis anti-basculement, ou toute autre pièce.

Ayez toujours un extincteur à mousse à la vue et facilement accessible près de l'appareil.

AVERTISSEMENT

Les rideaux d'air ou hottes de cuisinières en hauteur qui projettent de l'air vers la cuisinière en contrebas ne doivent pas être utilisés avec des tables de cuisson ou des cuisinières à gaz, sauf si la hotte et la cuisinière ou la table de cuisson ont été conçues, testées et répertoriées par un laboratoire d'essai indépendant pour une utilisation conjointe.

CONSIGNES DE SÉCURITÉ IMPORTANTES

INSTRUCTIONS DE MISE À LA TERRE

⚠ AVERTISSEMENT

Évitez tout risque d'incendie ou de choc électrique. Le non-respect de cet avertissement peut entraîner des blessures graves, un incendie ou la mort.

Évitez tout risque d'incendie ou de choc électrique. N'utilisez pas de rallonge électrique ni de fiche d'adaptation et n'enlevez pas la broche de mise à la terre du cordon d'alimentation. Le non-respect de cet avertissement peut entraîner des blessures graves, un incendie ou la mort.

Installation : l'appareil doit être installé et mis à la terre de manière adaptée, par un technicien qualifié. Aux États-Unis, installez l'appareil conformément à la dernière édition du National Fuel Gas Code ANSI Z223.1/NPFA No. 54 et du National Electrical Code NFPA No. 70, et en accord avec les exigences du code électrique local. Au Canada, installez l'appareil conformément aux dernières éditions des normes CAN/CGA B149.1, CAN/CGA B149.2 et CSA Standard C22.1, du Code électrique canadien Partie 1 et aux exigences du code électrique local. Installez l'appareil conformément aux instructions d'installation fournies dans la documentation livrée avec l'appareil.

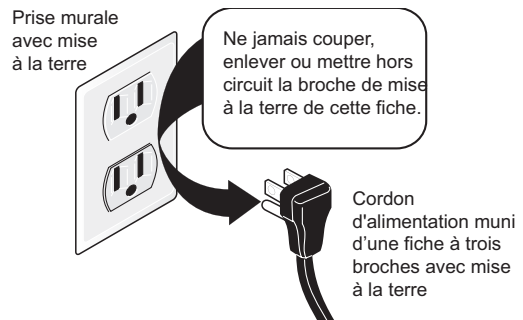
Pour des raisons de sécurité, cet appareil doit être correctement mis à la terre. Pour un maximum de sécurité, le câble d'alimentation doit être correctement raccordé à une prise électrique ou à un boîtier de raccordement soumis à une tension adaptée, doit être correctement polarisé et mis à la terre et doit être protégé par un disjoncteur, conformément aux codes locaux.

Il est de la responsabilité personnelle du consommateur de demander à un électricien qualifié d'installer une prise murale adéquate ou un boîtier de raccordement adapté et correctement mis à la terre. Il incombe au consommateur de contacter un installateur qualifié pour vérifier que l'installation électrique est adéquate et répond aux normes et règlements locaux.

Cet appareil est muni d'une fiche à trois (3 prong) broches avec mise à la terre pour assurer votre protection contre les chocs électriques. Cette fiche doit être branchée directement dans une prise correctement mise à la terre. N'enlevez pas la broche de mise à la terre de cette fiche.

Pour des raisons de sécurité, cet appareil doit être correctement mis à la terre. Pour un maximum de sécurité, la fiche de l'appareil doit être branchée dans une prise correctement polarisée et mise à la terre.

Si une prise murale à deux broches est la seule prise à votre disposition, il vous revient de demander à un technicien qualifié de la remplacer par une prise murale à trois alvéoles correctement mise à la terre.



Conversion au GPL

Cet appareil est conçu pour permettre la conversion au gaz de pétrole liquéfié (GPL).

⚠ AVERTISSEMENT

Pour éviter les risques de blessure ou de mort par choc électrique, confiez la conversion au GPL à un installateur ou un électricien qualifié. Les ajouts, changements ou conversions requis doivent être faits par un technicien qualifié afin de répondre de façon satisfaisante aux exigences d'utilisation.

Si une conversion au GPL est nécessaire, communiquez avec votre fournisseur de GPL pour obtenir de l'aide

Consultez les instructions d'installation fournies avec cet appareil pour y trouver tous les renseignements sur l'installation et la mise à la terre.

CONSIGNES DE SÉCURITÉ IMPORTANTES

INSTRUCTIONS IMPORTANTES POUR L'UTILISATION DE L'APPAREIL

AVERTISSEMENT

Rangement à l'intérieur ou sur l'appareil–

Les matériaux inflammables ne doivent pas être rangés dans un four ou un micro-ondes, près des brûleurs ou des éléments de surface ou dans le tiroir chauffant ou le tiroir de stockage (le cas échéant). Cela inclut les articles en papier, en plastique et en tissu comme les livres de cuisine, les ustensiles en plastique et les chiffons, ainsi que tout liquide inflammable. Ne rangez pas de produits explosifs comme des bombes aérosol sur l'appareil ou à proximité de celui-ci.

Ne pas laisser les enfants sans surveillance

– Les enfants ne doivent pas rester seuls ou sans surveillance lorsque l'appareil est en marche. Ne les laissez jamais s'asseoir ou se tenir debout sur une partie quelconque de l'appareil, notamment le tiroir de rangement, le tiroir-gril inférieur, le tiroir chauffant ou le four double inférieur.

Ne recouvrez jamais les fentes, les trous, ni les passages d'air au bas du four et ne recouvrez jamais une grille dans sa totalité avec du papier d'aluminium, un revêtement de four de moindre qualité ou tout autre matériau. Le papier d'aluminium et les autres revêtements peuvent retenir la chaleur et présenter un risque d'incendie.

N'utilisez pas le four ou le tiroir chauffant (le cas échéant) comme espace de rangement.

N'utilisez jamais cet appareil comme radiateur indépendant pour chauffer une pièce. Cela entraîne un risque d'empoisonnement au monoxyde de carbone et de surchauffe de l'appareil.

AVERTISSEMENT

Ne stockez pas d'objets susceptibles de susciter l'intérêt des enfants dans les placards au-dessus de l'appareil ou sur le dossier de la cuisinière. Les enfants risquent de se blesser gravement en essayant d'attraper ces objets.

Ne laissez pas les enfants grimper ou jouer autour de l'appareil. Le poids d'un enfant sur une porte de four ouverte peut suffire pour faire basculer le four et entraîner de graves brûlures ou d'autres blessures. Un tiroir ouvert qui est chaud peut causer des brûlures.

Grimper, s'appuyer ou s'asseoir sur les portes ou les tiroirs de cet appareil peut causer de graves blessures et endommager l'appareil.

CONSIGNES DE SÉCURITÉ IMPORTANTES

ATTENTION

Lorsque vous faites chauffer de l'huile ou de la graisse, surveillez-en attentivement la cuisson. La graisse peut s'enflammer si elle devient trop chaude.

Ne tentez pas d'éteindre un feu de friture avec de l'eau ou de la farine. Éteignez le feu ou les flammes ou utilisez un extincteur à poudre sèche ou à mousse. Couvrez le feu avec un couvercle de poêle ou utilisez du bicarbonate de soude.

Utilisez des maniques sèches. Des maniques mouillées ou humides en contact avec des surfaces chaudes peuvent causer des brûlures par la vapeur. Ne laissez pas les maniques entrer en contact avec des surfaces de cuisson chaudes. Ne vous servez pas d'un chiffon ni d'un linge épais.

Ne réchauffez pas de contenants fermés. L'accumulation de pression peut faire exploser le contenant et causer des blessures.

Portez des vêtements appropriés. Ne portez jamais de vêtements amples ni flottants lorsque vous utilisez cet appareil. Ne laissez pas les matériaux inflammables et les vêtements venir en contact avec des surfaces chaudes.

Ne touchez pas les brûleurs ou les éléments de surface ou les zones à proximité, les surfaces intérieures du four ou encore le tiroir chauffant (le cas échéant). Les brûleurs et les éléments de surface peuvent être chauds même s'ils semblent froids. Les zones situées près des brûleurs et des éléments de surface peuvent devenir suffisamment chaudes pour causer des brûlures. Pendant et après l'utilisation, ne touchez pas ces zones et ne laissez pas vos vêtements ni d'autres produits inflammables entrer en contact avec celles-ci, avant qu'elles n'aient eu le temps de refroidir. Ces zones comprennent la table de cuisson, les surfaces orientées vers la table de cuisson, les ouvertures de l'évent du four, la porte et le hublot du four.

ATTENTION

N'essayez pas de faire fonctionner l'appareil pendant une panne de courant. En cas de panne, arrêtez toujours l'appareil. Si l'appareil n'est pas éteint et que le courant est rétabli, les éléments de surface électriques peuvent se remettre en marche. Une fois le courant rétabli, reprogrammez l'horloge et les fonctions du four.

INSTRUCTIONS IMPORTANTES CONCERNANT L'UTILISATION DE VOTRE TABLE DE CUISSON À GAZ

ATTENTION

Utilisez une flamme de dimension appropriée : réglez la flamme de façon à ce qu'elle ne dépasse pas du bord de l'ustensile. Si vous utilisez des ustensiles de dimension insuffisante, une partie de la flamme du brûleur sera à découvert et pourrait enflammer les vêtements qui entrent en contact avec la flamme. Un bon contact entre l'ustensile et la flamme améliore aussi l'efficacité du brûleur.

Sachez quels boutons ou commandes tactiles correspondent à chaque zone de cuisson. Placez un ustensile contenant des aliments sur la zone de cuisson avant de la mettre en marche. Éteignez la zone de cuisson avant de retirer l'ustensile.

Utilisez des ustensiles de taille appropriée. Cet appareil est équipé d'un ou de plusieurs éléments de différentes tailles. Choisissez des ustensiles dont le dessous est plat et dont la dimension correspond à la taille de l'élément de cuisson de l'appareil. Si vous utilisez des ustensiles trop petits, une partie de la flamme sera à découvert, ce qui risque de provoquer l'inflammation des vêtements ou autres objets. L'utilisation d'un ustensile adéquat sur les zones de cuisson améliore l'efficacité de la cuisson.

Tournez toujours le bouton sur la position « LITE » pour allumer les brûleurs de surface. Vérifiez si le brûleur s'est allumé. Réglez ensuite la flamme pour qu'elle ne dépasse pas du bord de l'ustensile.

Enregistrer ces instructions pour référence future

CONSIGNES DE SÉCURITÉ IMPORTANTES

Pour réduire les risques de brûlure, d'inflammation de matériaux et de renversement causés par le contact accidentel avec l'ustensile, la poignée des ustensiles doit être placée vers l'intérieur et non au-dessus des autres brûleurs de surface.

Ne laissez jamais les brûleurs de surface sans surveillance à des réglages élevés : les débordements peuvent causer de la fumée, la graisse peut s'enflammer ou une casserole laissée vide peut fondre.

Ustensiles émaillés : en raison des brusques changements de température, seuls certains types d'ustensiles en verre, en vitrocéramique, en céramique, en terre cuite, ou d'autres ustensiles émaillés peuvent être utilisés avec la table de cuisson sans risquer qu'ils ne se fendent. Vérifiez les recommandations du fabricant quant à leur utilisation sur une surface de cuisson.

Si vous faites flamber des aliments sous une hotte, mettez le ventilateur en marche.

INSTRUCTIONS IMPORTANTES POUR L'UTILISATION DE VOTRE FOUR

Revêtements protecteurs : n'utilisez pas de papier d'aluminium, des revêtements de four de marché secondaire ou tout autre matériau ou dispositif sur la sole, les grilles ou toute autre pièce de l'appareil. Utilisez du papier d'aluminium uniquement pour la cuisson, selon les recommandations, par exemple pour recouvrir les aliments ou protéger les plats. Toute autre utilisation de revêtements protecteurs ou de papier d'aluminium peut entraîner un risque de décharge électrique, d'incendie ou de court-circuit.

Soyez prudent lorsque vous ouvrez la porte du four, la porte du four inférieur ou le tiroir chauffant (sur certains modèles). Tenez-vous sur le côté de l'appareil lorsque vous ouvrez la porte du four et que ce dernier est chaud. Laissez l'air chaud ou la vapeur s'échapper du four avant d'en retirer ou d'y placer des aliments.

Ne bloquez pas les conduits de ventilation du four. Si vous touchez les surfaces de cette zone lorsque le four est en marche, vous risquez de

vous brûler gravement. Ne placez pas d'articles en plastique ni d'articles sensibles à la chaleur sur ou près de l'évent du four. Ces articles peuvent fondre ou s'enflammer.

Installation des grilles de four : disposez toujours les grilles à l'emplacement désiré lorsque le four est froid. Si vous devez déplacer une grille alors que le four est chaud, évitez que les maniques entrent en contact avec les éléments chauds ou les brûleurs du four. Utilisez des maniques et tenez la grille fermement avec les deux mains pour la remettre en place. Retirez tous les ustensiles de cuisson qui se trouvent sur la grille avant de l'enlever.

Ne vous servez pas d'une lèchefrite sans sa grille. Les lèchefrites et les grilles de lèchefrite permettent à la graisse de s'écouler et de rester à l'écart de la forte chaleur dégagée par le gril. Évitez de recouvrir la grille de la lèchefrite de papier d'aluminium; la graisse ainsi exposée pourrait prendre feu.

Ne cuisez jamais d'aliment sur la sole du four. Utilisez toujours un plat ou moule approprié et employez toujours les grilles du four.

INSTRUCTIONS IMPORTANTES POUR LE NETTOYAGE DE L'APPAREIL

ATTENTION

Avant de nettoyer manuellement une partie de l'appareil, assurez-vous que toutes les commandes sont éteintes et que l'appareil a refroidi. Vous pouvez vous brûler en nettoyant un appareil chaud.

Nettoyez régulièrement votre appareil pour enlever la graisse sur toutes ses pièces, car cette graisse risque de prendre feu. Ne laissez pas la graisse s'y accumuler. Les dépôts graisseux présents dans le ventilateur peuvent s'enflammer.

Suivez toujours les recommandations du fabricant concernant l'utilisation de produits nettoyants et d'aérosols. Les résidus excessifs de nettoyants et d'aérosols risquent de prendre feu et de causer des dommages et des blessures.

Enregistrer ces instructions pour référence future

CONSIGNES DE SÉCURITÉ IMPORTANTES

Nettoyez fréquemment les hottes de ventilation. Ne laissez pas de graisse s'accumuler sur la hotte ni sur le filtre. Respectez les instructions de nettoyage fournies par le fabricant de la hotte.

INSTRUCTIONS IMPORTANTES POUR LES FOURS AUTONETTOYANTS

Ne nettoyez pas le joint de la porte du four. Le joint de la porte est essentiel à une bonne étanchéité. Ne frottez pas le joint, ne l'endommagez pas et ne le déplacez pas.

Évitez d'utiliser des nettoyeurs pour four. Aucun produit de nettoyage du commerce ni aucun revêtement protecteur ne doit être utilisé dans l'appareil ou sur l'une de ses pièces.

Utilisez le cycle d'autonettoyage uniquement pour nettoyer les pièces indiquées dans ce manuel.

Avant de lancer l'autonettoyage, retirez la lèchefrite, les aliments, les ustensiles et les plats du four, du tiroir de stockage ou du tiroir chauffant (le cas échéant). Retirez les grilles du four, sauf indication contraire.

Certains oiseaux de compagnie sont très sensibles aux vapeurs dégagées pendant l'autonettoyage des fours. Déplacez les oiseaux dans une pièce bien ventilée.

INSTRUCTIONS IMPORTANTES POUR L'ENTRETIEN ET LA MAINTENANCE

Ne réparez pas et ne remplacez pas des pièces de l'appareil, sauf sur recommandation spécifique dans les manuels. Toute autre réparation doit être effectuée par un technicien qualifié. Vous réduirez ainsi les risques de blessures et éviterez d'endommager l'appareil.

En cas de problème ou de situation que vous ne parvenez pas à résoudre, contactez le fournisseur, distributeur, technicien de maintenance ou fabricant.

Demandez à votre revendeur de vous recommander un technicien qualifié ainsi qu'un centre de réparation agréé. En cas d'urgence, sachez comment couper l'alimentation électrique de l'appareil au niveau de la boîte de fusibles ou du disjoncteur.

Ne touchez pas à l'ampoule du four avec un chiffon humide lorsque l'ampoule est chaude. Cela pourrait casser l'ampoule. Manipulez les lampes halogènes (le cas échéant) avec des serviettes en papier ou des gants souples. Débranchez l'appareil ou coupez son alimentation électrique avant de retirer et de remplacer l'ampoule.

Enlevez la porte du four si vous entreposez ou mettez l'appareil au rebut.





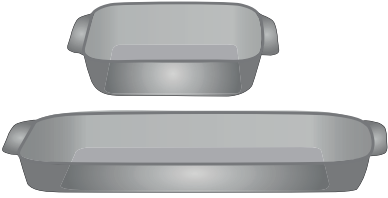
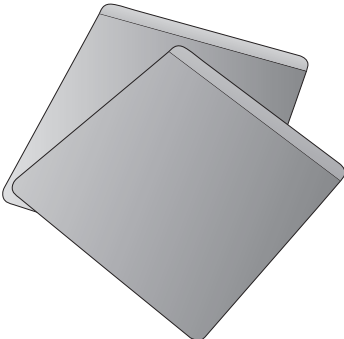
AVERTISSEMENT

Résidents de Californie: pour obtenir des renseignements sur le cancer et les problèmes de reproduction, visitez www.P65Warnings.ca.gov

CONSEILS DE CUISSON

Ustensiles de pâtisserie

Le matériau de fabrication des ustensiles de pâtisserie affecte la répartition et le transfert rapide et uniforme de la chaleur du plat aux aliments.

Matériau	Caractéristiques	Recommandations
 <p>Ustensiles de pâtisserie brillants</p>	<p>Les ustensiles de pâtisserie brillants en aluminium ou en matériau non revêtu sont idéals pour une cuisson uniforme. Ils conviennent à tous les produits de boulangerie et pâtisseries</p>	<p>Les températures et durées de cuisson recommandées sont fondées sur l'utilisation d'ustensiles de pâtisserie brillants.</p>
 <p>Ustensiles de pâtisserie foncés</p>	<p>Les ustensiles de pâtisserie foncés cuisent à plus haute température que les plats brillants.</p>	<p>Réduire la température de cuisson de 25 °F (13 ou 14 °C) avec les ustensiles foncés.</p>
 <p>Ustensiles en verre</p>	<p>Les ustensiles de pâtisserie en verre cuisent à plus haute température que les plats brillants.</p> <p>Les plats en verre sont pratiques; ils permettent de cuire, de servir et de ranger les aliments.</p>	<p>Réduire la température de cuisson de 25 °F (13 ou 14 °C) avec les ustensiles en verre.</p>
 <p>Ustensiles de pâtisserie à isolation thermique</p>	<p>Les ustensiles de pâtisserie à isolation thermique cuisent à plus haute température que les plats brillants.</p> <p>Ils sont conçus pour la cuisson dans les fours au gaz.</p>	<p>Augmenter la température de cuisson de 25 °F (13 ou 14 °C) avec les ustensiles à isolation thermique.</p>

Conditions de cuisson

Les conditions de votre cuisine affectent la performance de cuisson de votre électroménager.

Condition	Caractéristiques	Recommandations
Les ustensiles de pâtisserie vieillissants	Les ustensiles se décolorent en vieillissant; on devra peut-être réduire quelque peu la durée de cuisson.	Si les aliments sont trop brunis ou trop cuits, utiliser la durée minimale de cuisson de la recette ou inscrite sur l'emballage. Si les aliments ne sont pas assez brunis ou pas assez cuits, utiliser la durée maximale de cuisson de la recette ou inscrite sur l'emballage.
En haute altitude	L'air est plus sec et la pression est plus faible. L'eau bout à moindre température et les liquides s'évaporent plus rapidement. Les aliments peuvent prendre plus de temps à cuire. La pâte peut lever plus rapidement.	Il est nécessaire d'ajuster la température, la durée de cuisson ou la recette selon le besoin. Augmenter la quantité de liquide de la recette. Augmenter la durée de cuisson. Couvrir le plat pour empêcher l'évaporation. Augmenter la durée de cuisson ou la température du four. Réduire la quantité de bicarbonate ou de poudre à lever. Réduire le temps de levée ou dégonfler la pâte et laisser lever deux fois.

Résultats de cuisson

Des mises au point minimales peuvent solutionner les problèmes de cuisson des aliments qui ne sont pas à votre goût.

Résultats	Recommandations
Nourriture pas assez brunie	Utiliser la durée moyenne ou maximale de cuisson de la recette ou de l'emballage.
Nourriture trop brunie	Utiliser la durée minimale de cuisson de la recette ou de l'emballage.

Trucs de cuisson

Voir ces trucs supplémentaires pour obtenir de meilleurs résultats de votre électroménager.

Trucs de	cuisson
Cuisson	
Disposition des grilles	Suivre les instructions dans " Fonctions du contrôleur de four " commençant à page 20 . Placer une grille unique de façon à ce que les aliments se retrouvent au centre du four.
Préchauffer	Bien préchauffer le four avant la cuisson des aliments comme les biscuits, les gâteaux, galettes ou le pain. Mettre les aliments immédiatement après le bip.
Vérifier les aliments	Allumer la lampe de four pour vérifier les aliments par la vitre. Ouvrir la porte réduit les résultats de cuisson de la cuisson.

CONSEILS DE CUISSON

Trucs de	cuisson
Disposition des aliments	Laisser au moins 5 cm (2 pouces) d'espace entre les ustensiles de pâtisserie pour une bonne circulation d'air.
Griller ou rôtir	
Lèche-frite	<p>Pour de meilleurs résultats de grillage, utiliser une lèche-frite avec une grille conçue pour éliminer les graisses, contribuer à éviter les éclaboussures et réduire la fumée. La lèche-frite récupère les déversements de graisse et la grille prévient les éclaboussures.</p> <p>Si la lèche-frite et la grille ne sont pas fournies avec l'appareil ménager, ils peuvent être achetés sur www.frigidaire.com.</p>
Cuisson par convection	
Caractéristiques de la cuisson par convection	<p>La cuisson par convection utilise un ventilateur pour faire circuler la chaleur autour du four et des aliments. Elle brunit les aliments de façon plus uniforme et réduit les « points chauds » dans le four.</p> <p>La convection épargne vous fait gagner du temps si vous utilisez plusieurs grilles pour cuire plusieurs aliments à la fois.</p>
Cuisson pâtissière par convection	<p>Réduire la température de cuisson de 25 °F (13 ou 14 °C) de celle de la recette sauf si elle est écrite pour la cuisson par convection.</p> <p>Préchauffer le four pour obtenir les meilleurs résultats.</p>
Rôtir par convection	<p>Rôtir par convection est idéal pour la viande et ne nécessite pas de préchauffage pour la plupart des viandes et volailles.</p> <p>Il n'est pas conseillé de réduire la température de cuisson pour rôtir par convection. Respecter soigneusement les recommandations de votre recette en ce qui a trait à la température et à la durée de cuisson; ajuster la durée de cuisson si la recette ne mentionne pas la convection.</p> <p>Puisque rôtir par convection cuit plus rapidement, la durée de cuisson peut être réduite de 25 à 40 % selon le type de nourriture. Il est possible de réduire la durée de cuisson jusqu'à 25 % de la période conseillée dans une recette normale; vérifier les aliments à ce point. Le cas échéant, augmenter la durée de cuisson jusqu'à l'obtention des résultats attendus.</p> <p>Utiliser une sonde de cuisson si disponible. Les sondes sont disponibles dans la plupart des épiceries et des quincailleries.</p> <p>Disposer les grilles de façon à ce que les gros morceaux de viande et la volaille soient placés sur la plus basse grille du four.</p> <p>Ne pas couvrir les aliments pour la cuisson à sec; cela empêche la viande de brunir convenablement.</p> <p>Utiliser une lèche-frite et une grille ou une grille à rôtir pour la cuisson des viandes. La lèche-frite attrape les déversements de graisse et la grille prévient les éclaboussures de graisse. Si vous ne possédez pas ces accessoires, on peut les acheter chez www.frigidaire.com</p>

AVANT DE RÉGLER LES COMMANDES DE LA SURFACE DE CUISSON

Montage des capuchons de brûleur

Assurez-vous que tous les capuchons de brûleur de surface et les grilles de brûleur de surface sont installés correctement et aux emplacements appropriés.

1. Retirez tout le matériel d'emballage de la table de cuisson.
2. Assurez-vous que la tête et les capuchons sont correctement placés sur les brûleurs de surface.

Important: La tête du brûleur a un trou qui s'adapte sur l'allumeur. Assurez-vous que la tête est bien ajustée avant de placer les capuchons de brûleur.

Note: Déballez les grilles du brûleur et placez-les sur la table de cuisson après avoir correctement installé les têtes et les capuchons du brûleur.

La lèvres des capuchons de brûleur ronds (Figure 1) doit bien s'ajuster et s'asseoir de niveau au centre de la tête de brûleur. Voir Figure 2 pour valider l'installation du capuchon de brûleur.

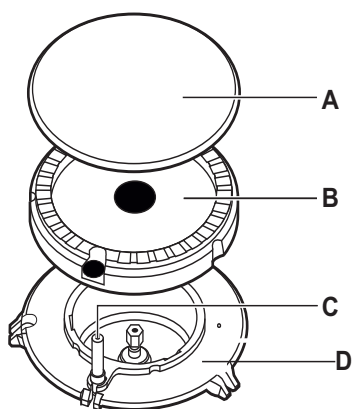


Figure 1 : Chapeau de brûleur(A)tête de brûleur(B) allumeur(C) orifice (D)

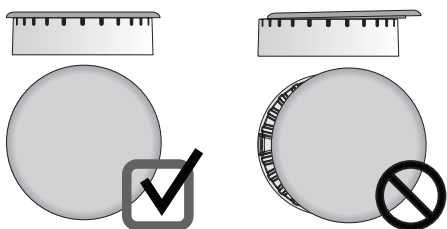


Figure 2 : Positionnement adéquat d'un capuchon de brûleur

! ATTENTION

- Éviter que les renversements, de la nourriture, agents nettoyants ou tout autre matériau pénètrent dans les orifices de gaz du brûleur.
- Valider que toutes les têtes de brûleur et tous les capuchons sont bien en place lorsque les brûleurs sont en fonction.
- Ne jamais placer d'objets inflammables sur la surface de cuisson.

Une fois en place, il est possible de vérifier l'ajustement du capuchon en le tournant avec précaution d'un côté à l'autre (Figure 3) pour confirmer qu'il est centré et bien assis. Lorsque la lèvres de capuchon de brûleur vient en contact avec l'intérieur de la tête de brûleur, le capuchon fait entendre un léger déclic.

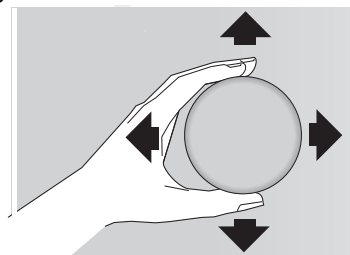


Figure 3 : Tourner légèrement le capuchon pour bien l'ajuster.

➔ IMPORTANT

Prendre note que le capuchon de brûleur ne doit pas se décentrer de la tête de brûleur lorsqu'il est tourné d'un côté à l'autre.

- Vérifier et s'assurer que tous les capuchons de brûleurs ovales (certains modèles) sont bien en place sur les têtes de brûleur ovales.
- Ne pas utiliser les brûleurs sans leurs capuchons correctement installés. Les capuchons mal installés peuvent empêcher l'allumage ou occasionner une flamme irrégulière et un mauvais chauffage.
- Des pièces manquantes ou une mauvaise installation peuvent entraîner des déversements, occasionner des brûlures ou endommager votre cuisinière et votre batterie de cuisine.
- Ne jamais placer d'objets inflammables sur la surface de cuisson.

AVANT DE RÉGLER LES COMMANDES DE LA SURFACE DE CUISSON

Montage des grilles de brûleur

Pour installer les grilles de brûleur, les placer côté plat vers le bas et les aligner-les dans la zone en retrait de la surface de cuisson.

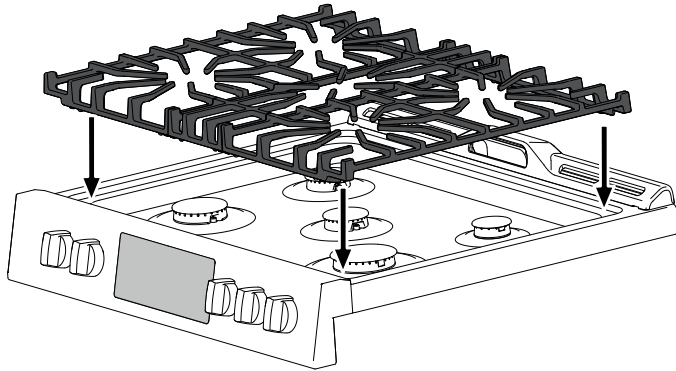


Figure 4 : Installation correcte des grilles

➔ IMPORTANT

- Veiller à ce que les grilles soient bien en place sur la surface de cuisson avant d'allumer les brûleurs (Figure 4). Les grilles sont conçues pour reposer à l'intérieur de la zone en retrait de la table de cuisson.
- Les grilles doivent reposer à plat l'une contre l'autre et contre les bords du renforcement
- Éviter de recouvrir les zones sous les brûleurs ou toute partie de la surface de cuisson avec du papier aluminium ou tout autre revêtement.

Utiliser les bons ustensiles de cuisine

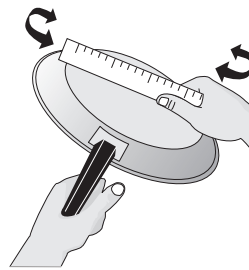


Figure 5 et Figure 6.

Figure 5 : Mise à l'essai des ustensiles de cuisine

En vérifier la planéité en faisant tourner une règle sur le fond de la casserole (voir Figure 5). Les ustensiles de cuisine doivent avoir des fonds plats qui sont bien en contact avec toute la surface de l'élément de chauffage (voir Figure 6). Types de matériel

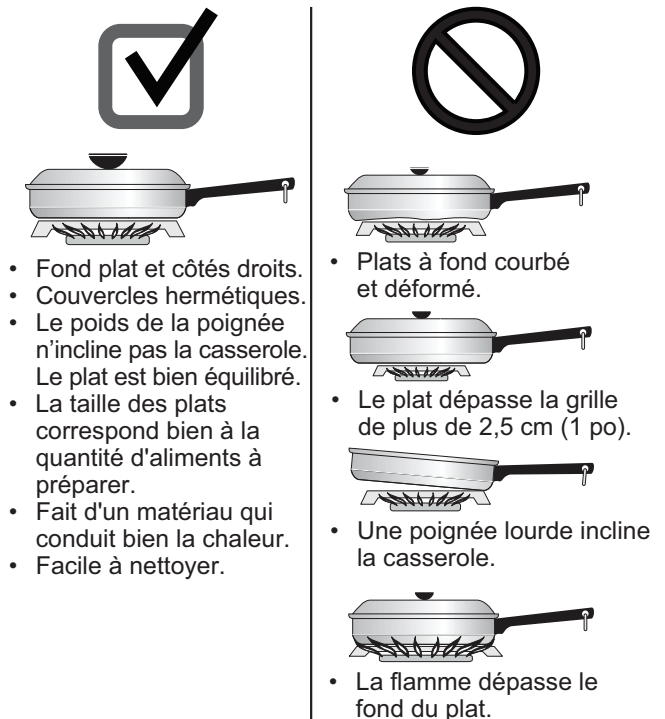


Figure 6 : Ustensiles de cuisine appropriés

AVANT DE RÉGLER LES COMMANDES DE LA SURFACE DE CUISSON

Le matériel de cuisine détermine comment la chaleur est rapidement et uniformément transférée du brûleur au fond de l'ustensile. Les matériaux les plus populaires sont ;

- **Aluminium** - un excellent conducteur thermique. Certains types d'aliments la feront foncer (l'aluminium anodisé résiste aux taches et piqûres).
- **Cuivre** - un excellent conducteur thermique ; il se décolore facilement (voir aluminium).
- **Acier inoxydable** - un mauvais conducteur thermique ; donne une cuisson inégale. Durable, facile à nettoyer, il résiste aux taches.
- **Fonte** - un mauvais conducteur thermique ; toutefois, elle conserve très bien la chaleur. Cuit uniformément une fois la température de cuisson atteinte.
- **Porcelaine-émail sur métal** - les caractéristiques de chauffage varient selon le matériau de base.
- **Verre** - un mauvais conducteur thermique.

Brûleurs à gaz

Votre cuisinière est munie de brûleurs à gaz en surface à taux de BTU variés. La capacité de chauffer la nourriture plus rapidement et en plus grandes quantités s'accroît avec la taille du brûleur.

- Les petits brûleurs conviennent mieux au chauffage à flamme faible de petites quantités de nourriture.
- Les brûleurs standard sont utilisés pour la plupart des besoins de cuisson de surface.
- Les grands brûleurs sont conseillés pour amener de grandes quantités de liquide à température et pour la préparation de grandes quantités de nourriture. Le grand brûleur est situé à l'avant droit de la surface de cuisson.

Peu importe la quantité, il est important de choisir des ustensiles qui conviennent à la quantité et au type d'aliments préparés. Choisir un brûleur et une flamme de taille qui convient au plat de cuisson. Ne jamais laisser la flamme s'étendre au-delà du bord extérieur de la casserole.

ATTENTION

Éviter de déposer des objets inflammables comme des salières et poivrières en plastique, des porte-cuillères ou des emballages en plastique sur la table de cuisson lorsqu'elle est en service. Ces éléments peuvent fondre ou prendre feu. Les poignées, serviettes ou les cuillères en bois peuvent prendre feu si elles sont placées trop près de la table de cuisson.

IMPORTANT

Ne pas placer de papier d'aluminium ou tout autre matériel qui peut fondre sur la table de cuisson. Si ces éléments fondent, ils peuvent irrémédiablement endommager la table de cuisson.

ATTENTION

Éviter le chevauchement des ustensiles sur deux surfaces de cuisson à moins que la casserole soit conçue à cette fin.

RÉGLAGE DES COMMANDES DE LA SURFACE DE CUISSON

Réglage des commandes de la surface de cuisson

La capacité de chauffer la nourriture plus rapidement et en plus grandes quantités s'accroît avec la taille du brûleur. Votre cuisinière au gaz peut être équipée de brûleurs de surface de tailles variées.

Il est important de choisir des ustensiles qui conviennent à la quantité et au type d'aliments préparés. Choisir un brûleur et une flamme de taille adaptée au plat de cuisson.

- Les brûleurs standard sont utilisés pour la plupart des besoins de cuisson de surface.
- Les petits brûleurs conviennent mieux au chauffage à feu doux de petites quantités de nourriture.
- Les grands brûleurs sont conseillés pour amener de grandes quantités de liquide à température et pour la préparation de grandes quantités de nourriture.

Réglage des brûleurs de la surface de cuisson :

1. Placer l'ustensile de cuisine au centre de la grille du brûleur de surface. S'assurer que l'ustensile de cuisine est stable sur la grille du brûleur.
2. Appuyer sur le bouton de commande correspondant et tourner dans le sens antihoraire hors de la position < OFF > (FERMÉ) (Figure 7).
3. Relâcher le bouton de commande et tourner sur la position < LITE > (allumage) (🔥). Valider visuellement l'allumage du brûleur et la stabilité de la flamme.
4. Une fois le brûleur allumé, pousser le bouton de commande et tourner dans le sens antihoraire jusqu'à ce que la flamme atteigne la taille souhaitée. Ajuster la flamme au besoin selon les indications sur le bouton.

➔ IMPORTANT

- Ne JAMAIS placer ou laisser un ustensile de cuisine chevaucher deux zones de cuisson en même temps sauf si le plat est conçu particulièrement à cette fin.
- Ne JAMAIS cuire si le bouton de commande de surface est demeuré sur la position < LITE > (allumage) (🔥). L'allumeur électronique continue de produire des étincelles. Ramener le bouton de commande hors de la position < LITE > (allumage) et régler la flamme.
- Ne pas placer de papier d'aluminium ou tout autre matériel qui peut fondre sur la table de cuisson. Si ces éléments fondent, ils peuvent irrémédiablement endommager la surface de cuisson.

⚠ ATTENTION

Éviter de déposer des objets inflammables comme des salières et poivrières en plastique des porte-cuillères ou des emballages en plastique sur la table de cuisson lorsqu'elle est en service. Ces éléments peuvent fondre ou prendre feu. Les poignées, serviettes ou les cuillères en bois peuvent prendre feu si elles sont laissées trop près des brûleurs.

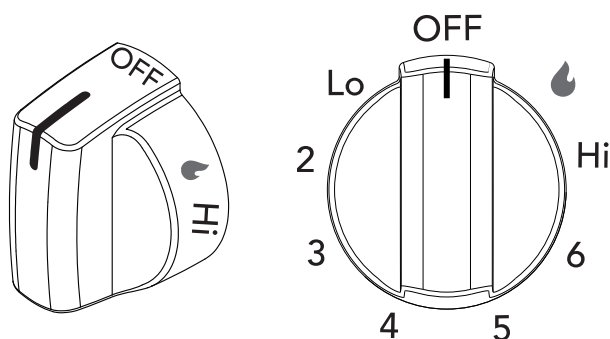


Figure 7 : Bouton de commande de la surface de cuisson

📌 REMARQUE

- Lors du réglage d'un bouton de commande sur la position < LITE > (allumage), tous les circuits d'allumage électronique produisent simultanément une étincelle. Toutefois, seul le brûleur de surface utilisé s'enflamme.
- Les brûleurs de surface peuvent être allumés manuellement dans l'éventualité de panne de courant. Pour allumer manuellement un brûleur de surface, tenir une allumette allumée à la tête du brûleur, puis tourner lentement le bouton sur < LITE > (allumage). Une fois le brûleur allumé, pousser le bouton de commande et tourner hors de la position < LITE > (allumage) et régler la flamme. Faire preuve de prudence lors d'un allumage manuel des brûleurs de surface.

RÉGLAGE DES COMMANDES DE LA SURFACE DE CUISSON

Réglage de la taille de flamme d'un brûleur

La couleur de la flamme est votre meilleur indice de réglage d'un brûleur. Une bonne flamme est claire, bleue et à peine visible dans une pièce bien éclairée. Chaque cône de la flamme doit être constant et net. Nettoyer le brûleur ou ajuster la flamme si elle tourne au jaune orange.

Pour la plupart des cuissons : Commencer par le réglage d'intensité le plus élevé, puis passer à un niveau inférieur pour terminer le processus. Utiliser les recommandations ci-dessous pour déterminer la bonne intensité de flamme pour divers types de cuisson (Figure 9).

Pour la grande friture : Régler le bouton de la surface de cuisson à l'aide d'un thermomètre. Si la graisse n'est pas assez chaude, la nourriture va l'absorber et demeurer grasseuse. Si la graisse est trop chaude, l'aliment va brunir si rapidement que le centre ne sera pas assez cuit. Ne pas frire trop d'aliments à la fois; la nourriture ne brunira pas et ne cuira pas correctement.

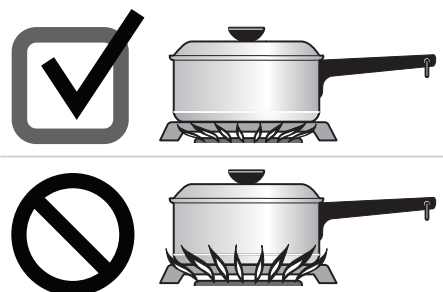


Figure 8 : Réglage de la flamme

Taille de flamme	Type de cuisson
Feu vif	Démarrer la cuisson de la plupart des aliments, amener l'eau à ébullition, grillage en lèchefrite
Feu moyen	Maintenir une légère ébullition, épaissir les sauces à viande, les sauces, la cuisson à la vapeur
Feu doux	Terminer la cuisson, cuisson à l'étuvée, pocher
Ces réglages sont fondés sur l'utilisation d'ustensiles en aluminium ou en métal de calibre moyen avec couvercles. Les paramètres varient avec d'autres types d'ustensiles.	

Figure 9 : Réglages de la flamme recommandés pour la cuisson

Cuisson avec une plaque à frire (certains modèles)

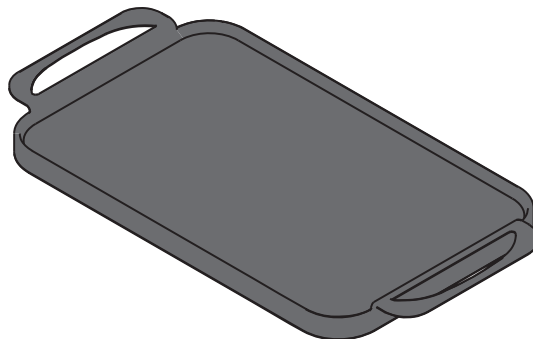


Figure 10 : Plaque à frire

La plaque à frire est un ustensile polyvalent parfait pour la cuisson des aliments qui nécessitent de grandes surfaces plates comme les crêpes, le pain doré, les sandwiches grillés, le bacon ou la cuisson de multiples aliments.

Une fois terminé, laisser la plaque à frire refroidir avant de la laver. Laver à la main avec de l'eau chaude savonneuse. Ne pas laisser tremper. Sécher soigneusement. Éviter de mettre la plaque à frire au lave-vaisselle.

Il est possible de se procurer une plaque à frire en commandant en ligne à www.frigidaire.com

Utiliser la plaque à frire :

Déposer la plaque à frire sur les grilles de brûleur de manière sûre. Préchauffer la plaque à frire pendant 5 minutes à feu moyen ou moyen doux. Le préchauffage lent assure une répartition homogène de la chaleur durant la cuisson. **NE JAMAIS** préchauffer la plaque à frire sur < Hi > (haute intensité). Cela peut déformer la plaque à frire et nuire à la répartition homogène de la chaleur.

⚠ ATTENTION

Ne jamais laisser la flamme s'étendre au-delà de l'extrémité extérieure de l'ustensile. Une flamme plus vive gaspille simplement la chaleur et l'énergie et augmente le risque de brûlure (Figure 8).

RÉGLAGE DES COMMANDES DE LA SURFACE DE CUISSON

Mise en conserve à la maison

S'assurer de lire et de respecter l'ensemble des points suivants lors de la mise en conserve domestique avec votre appareil ménager. Vérifier auprès du site Web du ministère de l'Agriculture des États-Unis (USDA) et s'assurer de lire toutes les informations dont ils disposent et suivre leurs recommandations pour la mise en conserve à la maison.

- Utiliser uniquement une marmite de mise en conserve à fond complètement plat et sans crêtes qui rayonnent à partir du centre. Un fond plat répartit la chaleur de façon plus uniforme. Vérifier le fond de la marmite avec une équerre.
- Veiller à ce que le diamètre de la marmite de mise en conserve ne dépasse pas la largeur de la grille de plus de 25 mm (1 po).
- Il est conseillé d'utiliser une marmite de mise en conserve de plus petit diamètre sur un serpentín électrique et sur les surfaces de cuisson en vitrocéramique; veiller à bien centrer la marmite sur la grille du brûleur.
- Commencer par de l'eau chaude du robinet pour porter rapidement l'eau à ébullition.
- Utiliser d'abord le réglage le plus élevé pour porter l'eau à ébullition. Une fois l'ébullition atteinte, baisser le feu à son réglage le plus bas possible pour maintenir l'ébullition.
- Cuisiner uniquement des recettes éprouvées et suivre soigneusement les instructions. Les dernières informations sur la mise en conserve sont disponibles auprès du Cooperative Agricultural Extension Service américain ou chez le fabricant des pots de conserve.
- Il est préférable de mettre de petites quantités en conserve et de garder la charge réduite.
- Éviter de laisser le bac à eau ou l'autoclave de mise en conserve sur une chaleur intense pendant une période prolongée.

AVANT DE RÉGLER LES COMMANDES DE FOUR

Emplacement de l'évent de four

Voir les événements de four ci-après. Quand le four est allumé, l'air chaud s'échappe par l'évent. Cette ventilation est nécessaire pour une circulation d'air adéquate dans le four et pour favoriser les résultats de cuisson. Éviter de bloquer l'évent. Ne jamais obstruer les ouvertures avec du papier aluminium ou tout autre matériau. De la vapeur ou de l'humidité peut se former près de l'évent du four. Cela est normal.

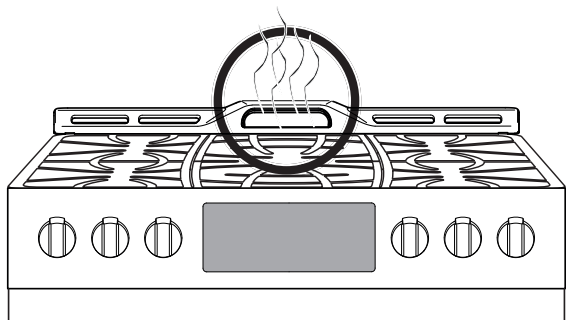


Figure 11 : Événement de four

AVERTISSEMENT

Écrans de protection – **éviter** de recouvrir les parois du four, les grilles, la sole ou toute autre partie de la cuisinière de papier d'aluminium.. Cette action modifie la répartition de la chaleur, peut donner des résultats de cuisson médiocres et occasionner des dommages permanents à l'intérieur du four. Une mauvaise installation de ces revêtements peut occasionner un décharge électrique ou un incendie.

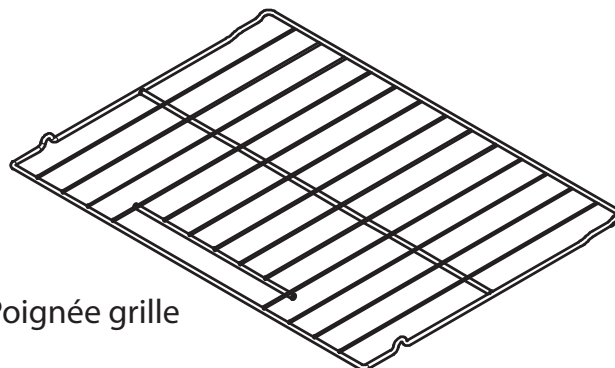
IMPORTANT

Si la table de cuisson est utilisée pendant un cycle d'autonettoyage, le four peut s'éteindre. Le voyant de commande du four indiquera «**SCC**» pendant 5 secondes. La porte du four restera verrouillée jusqu'à ce que le four soit refroidi à une température inférieure à la température de nettoyage. Si le four est inférieur à la température de nettoyage, l'utilisateur peut immédiatement commencer un autre cycle de nettoyage. dans la plage de température de nettoyage, un autre cycle d'autonettoyage peut être défini une fois la porte déverrouillée (jusqu'à 4 heures).

ATTENTION

- Toujours porter des mitaines ou se servir des poignées de cuisine pour utiliser le four. Au moment de la cuisson, l'intérieur et l'extérieur du four, les grilles et la table de cuisson deviennent très chauds; cela peut occasionner des brûlures.
- Retirez toutes les grilles du four avant de commencer un cycle d'autonettoyage. Si les grilles restent dans le four pendant un cycle de nettoyage, la glissière des grilles peut être endommagée et toutes les grilles perdront leur fini brillant.
- Pour éviter tout dommage, ne pas fermer la porte du four jusqu'à ce que toutes les grilles soient bien en place à l'intérieur du four.

Genres de grille de four



Poignée grille

Figure 12 : Types de grilles de four

- **Grilles de four plates à poignée** utilisées pour tous les besoins de cuisson; elles sont placées dans la plupart des positions de grille du four.

Dépose, repose et agencement des grilles de four surbaissées ou plates

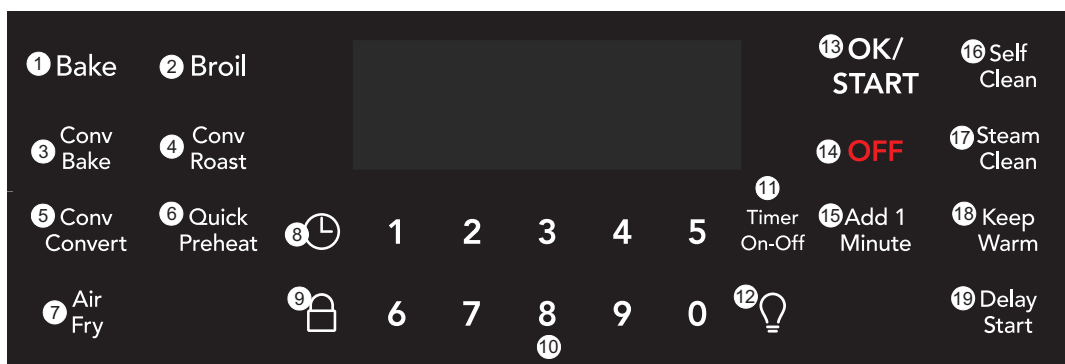
Toujours disposer les grilles lorsque le four est refroidi.

Dépose - tirer tout droit jusqu'à ce qu'elles atteignent la position d'arrêt. Soulever légèrement la grille par l'avant et tirer en glissant.

Repose - placer la grille sur les guides situés de part et d'autre des murs du four. Incliner légèrement la grille vers le haut et faire glisser vers le fond pour la remettre en place. S'assurer que les grilles sont de niveau avant d'utiliser le four.

RÉGLAGE DES COMMANDES DE FOUR

Fonctions du contrôleur de four



- Bake** (cuisson au four) : sert à régler la température de cuisson au four conventionnelle.
- Broil** (gril) : permet de sélectionner la fonction de gril normal pour une cuisson à la chaleur directe.
- Conv Bake** (cuisson à convection) : fait circuler la chaleur dans le four pour obtenir une cuisson plus rapide de certains aliments.
- Conv roast** (rôtissage à convection) : utilise un ventilateur de convection afin de brunir délicatement l'extérieur des viandes et de la volaille tout en conservant les jus de cuisson à l'intérieur.
- Conv Convert** (conversion à la convection) : convertit la température de cuisson standard en température de cuisson à convection.
- Quick Preheat** (préchauffage rapide) : idéal pour la cuisson sur une seule grille des aliments emballés et prêts à servir.
- Air Fry** -
- Horloge** : permet de régler l'heure de l'horloge.
- Verrouillage du four** : sert à verrouiller les fonctions du four.
- Touches 0 à 9** : utilisez le clavier numérique pour régler la température et l'heure.
- Timer On-Off** (minuterie marche-arrêt) : permet de mettre en marche ou d'annuler la minuterie. La minuterie ne fait pas démarrer ni arrêter une fonction de cuisson.
- Lampe du four** : sert à allumer ou à éteindre la lampe du four. La lampe du four s'allume à l'ouverture de la porte.
- OK/START** (OK/mise en marche) : permet de régler les fonctions de cuisson et de régler l'horloge.
- OFF** (arrêt) : sert à arrêter toutes les fonctions de cuisson du four.
- Add 1 Minute** (ajouter une minute) : sert à ajouter des minutes à la minuterie.
- Self Clean** (autonettoyage) : sert à régler un cycle d'autonettoyage de 2 à 4 heures.
- Steam Clean** (nettoyage à la vapeur) : permet de nettoyer rapidement les saletés légères.

- Keep Warm** (maintien au chaud) : permet de conserver les aliments cuits à des températures de service.
- Delay Start** (mise en marche différée) : permet de programmer une heure de mise en marche différée pour le préchauffage rapide, la cuisson au four, la cuisson à convection, le rôtissage à convection et l'autonettoyage.

Fonction	Mode	Temp./temps min.	Temp./temps max.
Préchauffage rapide		77 °C (170 °F)	288 °C (550 °F)
Cuisson au four		77 °C (170 °F)	288 °C (550 °F)
Gril		204 °C (400 °F)	288 °C (550 °F)
Cuisson à convection		77 °C (170 °F)	288 °C (550 °F)
Rôtissage à convection		77 °C (170 °F)	288 °C (550 °F)
Maintien au chaud		77 °C (170 °F)	jusqu'à l'annulation
Minuterie		0:01 min	11:59 h/min
Horloge	12 h 24 h	1:00 h/min 0:00 min	12:59 h/min 23:59 h/min
Mise en marche différée	12 h 24 h	1:00 h/min 0:00 min	12:59 h/min 23:59 h/min
nettoyage à la vapeur		30 mins	
Autonettoyage		2 heures	4 heures

Remarque : Une tonalité de confirmation de l'entrée (1 bip) retentira chaque fois que vous appuierez sur une touche (la touche de verrouillage du four est retardée de 3 secondes). Un signal sonore d'erreur de programmation (3 bips courts) retentira si la température ou la durée entrée est inférieure au réglage minimal ou supérieure au réglage maximal de la fonction choisie.

RÉGLAGE DES COMMANDES DE FOUR

Réglage de l'horloge

Lorsque vous brancherez l'appareil pour la première fois, **12:00** clignotera sur l'afficheur. L'horloge doit d'être mise à l'heure avant d'utiliser le four.



Pour régler l'horloge à 1 h 30 :

1. Appuyez sur .
2. Entrez **1 3 0** à l'aide des touches numériques.
3. Appuyez sur **OK/START** (OK/mise en marche).

Important : L'horloge ne peut pas être réglée lorsqu'un cycle d'autonettoyage, une mise en marche différée ou une fonction de cuisson est activé.

Réglage de la minuterie

La minuterie vous permet d'effectuer le suivi de votre temps de cuisson sans nuire au processus de cuisson. La minuterie peut être réglée pour une durée minimale de 1 minute et une durée maximale de 11 heures 59 minutes.

Pour régler la minuterie à 5 minutes :

1. Appuyez sur la touche **Timer On-Off** (minuterie marche-arrêt).
2. Entrez **5** à l'aide de la touche numérique.
3. Appuyez sur **Timer On-Off** (minuterie marche-arrêt) pour démarrer la minuterie. Lorsque le temps est écoulé, **END** (fin) s'affiche et le panneau de commande bipera 3 fois toutes les 30 secondes jusqu'à ce que vous appuyiez sur la touche **Timer On-Off** (minuterie marche-arrêt).

Pour arrêter la minuterie lorsqu'elle fonctionne, appuyez de nouveau sur la touche **Timer On-Off** (minuterie marche-arrêt).

Important note:

- La minuterie ne fait pas démarrer ni arrêter la cuisson. Elle sert de minuterie additionnelle qui émet un signal sonore lorsque la durée programmée s'est écoulée. La minuterie peut être utilisée de façon indépendante ou avec toute autre fonction du four.
- Lorsque la minuterie est réglée pour plus d'une heure, elle affichera les heures et les minutes, jusqu'à ce qu'il ne reste qu'une heure. Lorsqu'il reste moins d'une heure, l'afficheur ne montre que les minutes et les secondes. Avec moins d'une minute restante, seules les secondes s'affichent.
- Si la minuterie est utilisée pendant une fonction de cuisson, le décompte de la minuterie s'affiche. Pour consulter le statut de toute autre fonction du four activée, appuyez une fois sur la touche de la fonction en question pour qu'elle s'affiche sur le tableau de commande pendant quelques secondes.

Add 1 Minute (ajouter une minute)

Utilisez la fonction **Add 1 Minute** (ajouter une minute) pour programmer des minutes additionnelles à la minuterie. Chaque pression de la touche ajoute une minute supplémentaire. Si vous appuyez sur la touche **Add 1 Minute** (ajouter 1 minute) lorsque la minuterie ne fonctionne pas, elle démarrera et le compte à rebours commencera à 1 minute.

Par exemple, pour ajouter 2 minutes à la minuterie :

Appuyez deux fois sur **Add 1 Minute** (ajouter une minute).

Réglage de l'affichage de l'horloge en mode 12 heures ou 24 heures

Le mode d'affichage de l'horloge vous permet de sélectionner un affichage en mode 12 heures ou 24 heures. Le mode d'affichage pré-réglé à l'usine est le mode 12 heures.

Pour régler le mode d'affichage de l'horloge sur 12 heures ou 24 heures :

1. Appuyez sur et maintenez la touche enfoncée pendant 6 secondes.
2. Appuyez sur **Self Clean** (autonettoyage) pour alterner entre le mode d'affichage **12 heures** et **24 heures**.
3. Appuyez sur **OK/START** (OK/mise en marche) pour confirmer votre choix.



Passer de la fonction de cuisson au four continue à la fonction d'économie d'énergie 12 heures

Le régulateur du four comporte une fonction d'économie d'énergie 12 heures réglée en usine qui arrête le four s'il est laissé en marche pour plus de 12 heures. Le régulateur peut être programmé pour supprimer cette fonction et passer en mode de cuisson au four continue.

Pour changer entre une cuisson au four continue et la fonction d'économie d'énergie 12 heures :

1. Appuyez sur la touche **Timer On-Off** (minuterie marche-arrêt) et maintenez-la enfoncée pendant 6 secondes.
2. Appuyez sur **Self Clean** (autonettoyage) pour alterner entre la fonction **12 Hour OFF** (arrêt du mode 12 heures) et la fonction **Stay On** (rester allumé).
3. Appuyez sur **OK/START** (OK/mise en marche) pour confirmer votre choix.



RÉGLAGE DES COMMANDES DE FOUR

Changer le mode d'affichage des températures (Fahrenheit à Celsius)

Le régulateur électronique du four est réglé pour afficher la température en degrés Fahrenheit lorsqu'il quitte l'usine. L'affichage peut être configuré pour indiquer les températures du four en degrés Fahrenheit ou Celsius.

Pour changer le mode d'affichage de la température de °F à °C ou de °C à °F :

1. Appuyez sur la touche **Broil** (gril) et maintenez-la enfoncée pendant 6 secondes.
2. Lorsque **F** (ou **C**) s'affiche, appuyez sur **Self Clean** (autonettoyage) pour alterner entre les modes d'affichage de température Fahrenheit et Celsius (Figure 13).
3. Appuyez sur **OK/START** (OK/mise en marche) pour confirmer votre choix.

Important note:

Il est impossible de changer le mode de température affiché pendant la cuisson, lorsqu'une mise en marche différée a été programmée ou que la fonction d'autonettoyage est activée.



Figure 13 : Affichage en Fahrenheit (F) et en Celsius (C)

Réglage du mode de commande silencieux ou sonore

Le mode silencieux permet d'utiliser les commandes sans sons. Vous pouvez programmer le fonctionnement silencieux des commandes et du régulateur, puis revenir plus tard au fonctionnement normal, avec tous les bips et les sons habituels.

Pour régler le mode silencieux ou sonore :

1. Appuyez sur la touche **Delay Start** (mise en marche différée) et maintenez-la enfoncée pendant 6 secondes.
2. Appuyez sur la touche **Self Clean** (autonettoyage) pour alterner entre le mode sonore (**bEEP On**) et le mode silencieux (**bEEP OFF**) (Figure 14).
3. Appuyez sur **OK/START** (OK/mise en marche) pour confirmer votre choix.



Figure 14 : Affichage du fonctionnement en mode sonore et en mode silencieux

Réglage du verrouillage du four

Votre four comporte une fonction qui permet de verrouiller sa porte et les touches du tableau de commande.

Pour activer le verrouillage du four :

1. Assurez-vous que la porte du four est complètement fermée.
2. Appuyez sur la touche de verrouillage du four et maintenez-la enfoncée pendant 3 secondes. Le mécanisme de verrouillage motorisé de la porte commence automatiquement à verrouiller la porte du four. N'ouvrez pas la porte du four. La porte du four prend environ 15 secondes à se verrouiller complètement. Une fois la porte verrouillée, le mot **DOOR** (porte) et l'icône de verrouillage s'affichent à l'écran.


Pour désactiver le verrouillage du four :

1. Appuyez sur la touche de verrouillage du four et maintenez-la enfoncée pendant 3 secondes. Le verrou motorisé de la porte commence automatiquement à déverrouiller la porte du four. N'ouvrez pas la porte du four. La porte du four prend environ 15 secondes à se déverrouiller complètement.
2. Lorsque le mot **DOOR** (porte) et l'icône de verrouillage disparaissent de l'afficheur, la porte du four peut être ouverte et les touches des commandes du four peuvent être utilisées.

Important : Si une touche de commande est utilisée lorsque le verrouillage du four est activé, elle émet trois bips pour indiquer qu'aucune action n'est possible lorsque la fonction de verrouillage du four est activée.

Fonctionnement des lampes du four

Les lampes intérieures du four s'allument automatiquement à l'ouverture de la porte. La lumière du four ne fonctionne pas lors d'un cycle d'autonettoyage. Pour de meilleurs résultats de cuisson, ne laissez pas la lampe du four allumée pendant la cuisson.

Appuyez sur  pour allumer ou éteindre l'éclairage du four lorsque la porte est fermée.

Les lampes du four sont situées sur la paroi arrière de l'appareil et sont protégées par un globe en verre. Le protecteur en verre protège l'ampoule des températures élevées et doit toujours être en place lorsque le four fonctionne.

Pour remplacer la lampe du four, reportez-vous à "[Remplacement de la lampe intérieure de four :](#)".

RÉGLAGE DES COMMANDES DE FOUR

Préchauffage rapide

Le préchauffage rapide (Quick Preheat) est idéal pour la cuisson sur une seule grille des aliments emballés et prêts à manger et aliments préparés à partir d'ingrédients de base et peut être programmé pour des températures comprises entre 77 °C (170 °F) et 288 °C (550 °F). Suivez les instructions de la recette ou de l'emballage pour connaître la durée et la température de cuisson requises. Lorsque le préchauffage rapide est terminé, une tonalité de rappel retentit et les aliments doivent être placés dans le four.

⚠ ATTENTION

Servez-vous toujours de maniques ou de gants isolants pour utiliser le four. Lors de la cuisson, l'intérieur du four, les grilles et la surface de cuisson deviennent très chauds, ce qui pourrait causer des brûlures.

Pendant la fonction de préchauffage rapide, le brûleur de cuisson va s'allumer et s'éteindre. Le ventilateur de convection s'allume lorsque le four préchauffe et s'allume et s'éteint au besoin pendant la cuisson. Selon votre préférence du niveau de cuisson, les temps de cuisson peuvent varier. Surveillez les aliments de près.

Important :

- Placez toujours les aliments au centre du four, sur la grille en position 3 plat (Figure 15). Placez les aliments comme illustré à la Figure 15.
- Pour de meilleurs résultats lors de la cuisson de pâte et d'aliments à base de pâte comme les biscuits et les pâtisseries, utilisez la fonction de cuisson à convection et placez les aliments dans le four lorsque la tonalité de rappel indique que le four est complètement préchauffé.
- Les aliments pourraient avoir besoin d'être retirés plus tôt et devraient être vérifiés à la durée de cuisson minimale recommandée.

Pour régler une température de préchauffage de 350 °F (177 °C) :

1. Disposez les grilles intérieures du four.
2. Appuyez sur **Quick Preheat** (préchauffage rapide). « 350 » s'affichera.
3. Appuyez sur **OK/START** (OK/mise en marche).
4. « 350 » et **QUICK PREHEAT** (préchauffage rapide) s'afficheront pendant le préchauffage du four.
5. Appuyez sur **OFF** (arrêt) lorsque la cuisson est terminée ou pour annuler la fonction de préchauffage.

Pour changer la température de préchauffage lorsque le four est en cours de préchauffage (par exemple, pour passer de 350 °F [177 °C] à 425 °F [218 °C]) :

6. Entrez la nouvelle température de préchauffage. Appuyez sur **4 2 5**.
7. Appuyez sur **OK/START** (OK/mise en marche). « 425 » s'affichera.
8. Lorsque la cuisson est terminée, appuyez sur **OFF** (arrêt).

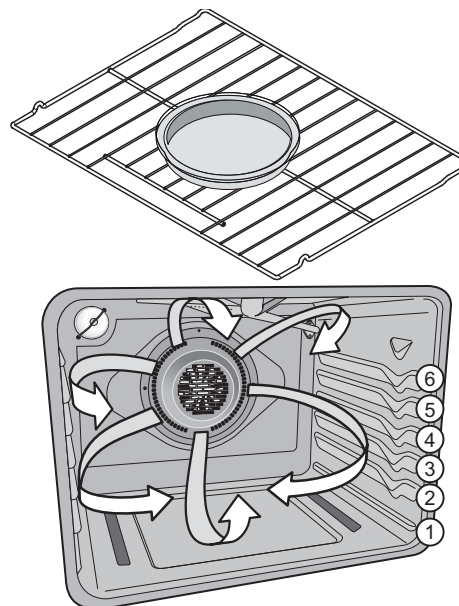


Figure 15: Positions des grilles; Cuisson sur une seule grille pour aliments prêts à servir

Remarque : Le four est équipé de ventilateurs de refroidissement qui s'allument lorsque le four atteint une température suffisamment élevée et restent allumés jusqu'à ce que la cavité du four soit refroidie. Les ventilateurs de refroidissement peuvent rester allumés pendant un certain temps après l'arrêt des fonctions de cuisson. Cela est normal.

RÉGLAGE DES COMMANDES DE FOUR

Réglage de la cuisson au four

La cuisson des aliments est effectuée par de la chaleur qui monte de la sole du four. La chaleur et l'air circulent naturellement dans le four. Un bip de rappel est émis pour indiquer le moment où la température de cuisson est atteinte et où il faut placer la nourriture dans le four. Les ventilateurs de convection s'allument lors du préchauffage, puis s'allument et s'éteignent au besoin pendant la cuisson. Le préchauffage peut être réglé pour toute température comprise entre 77 °C (170 °F) et 288 °C (550 °F)

⚠ ATTENTION

Servez-vous toujours de maniques ou de gants isolants pour utiliser le four. Lors de la cuisson, l'intérieur du four, les grilles et la surface de cuisson deviennent très chauds, ce qui pourrait causer des brûlures.

Conseil pour la cuisson au four

- Attendez que le préchauffage du four soit complètement terminé avant de faire cuire des aliments comme des biscuits, des gâteaux et des pains.
- Utilisez la fonction de cuisson à convection pour de meilleurs résultats lorsque vous cuisez des biscuits sur plusieurs grilles.
- La cuisson au four conventionnelle est le meilleur mode de cuisson pour cuire les gâteaux.
- Pour de meilleurs résultats lorsque vous faites cuire des gâteaux étagés à l'aide de deux grilles de four, placez les grilles aux positions 3 et 5 et placez les moules comme indiqué à la [Figure 16](#).
- Lorsque vous utilisez un seul grille pour faire cuire des biscuits, des gâteaux, des petits pains ou des muffins, utilisez la position 3.
- Laissez un espace d'au moins 5 cm (2 po) entre les ustensiles de cuisson pour permettre à l'air de bien circuler.
- Les ustensiles de cuisson sombres absorbent plus de chaleur que les ustensiles de cuisson brillants, ce qui donne des aliments sombres ou trop cuits. Il peut être nécessaire de réduire la température du four ou le temps de cuisson pour éviter la surbrillance de certains aliments.
- Ne pas ouvrir la porte du four souvent. L'ouverture de la porte réduira la température du four et peut augmenter le temps de cuisson.

Pour programmer une cuisson à une température de 350 °F (177 °C) :

1. Appuyez sur **Bake** (cuisson au four).
2. **350°** s'affiche.
3. Appuyez sur **OK/START** (OK/mise en marche).

Vous pouvez arrêter la cuisson à tout moment en appuyant sur **OFF** (arrêt).

Pour changer la température du four à 425 °F (218 °C) une fois la cuisson commencée :

1. Entrez la nouvelle température de **4 2 5** à l'aide des touches numériques.
2. Appuyez sur **OK/START** (OK/mise en marche).
3. Vous pouvez arrêter la cuisson à tout moment en appuyant sur **OFF** (arrêt).

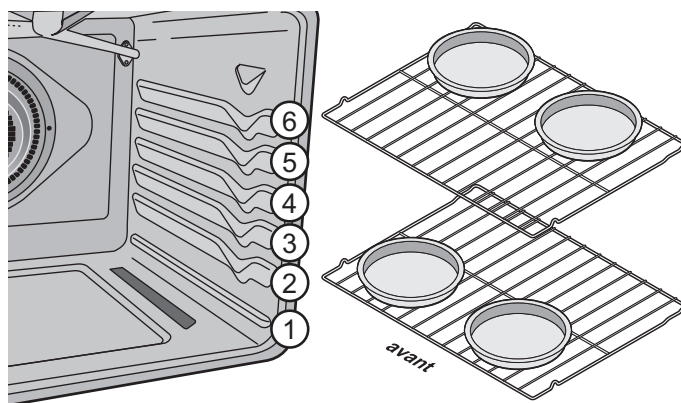


Figure 16: Positions recommandées des grilles et des moules

Important: Le four ne peut pas cuire pendant plus de 12 heures. Si vous souhaitez cuire pendant une plus longue période de temps, consultez la section "[Passer de la fonction de cuisson au four continue à la fonction d'économie d'énergie 12 heures](#)" de la [page 21](#) pour plus de détails.

RÉGLAGE DES COMMANDES DE FOUR

Cuisson à convection

La cuisson à convection permet de faire circuler uniformément l'air chaud à l'intérieur du four à l'aide d'un ventilateur. La distribution de chaleur étant ainsi améliorée, la nourriture cuit et brunit plus uniformément. L'air chaud circule autour de la nourriture de tous les côtés. La cuisson à convection peut être réglée pour toute température comprise entre 77 °C (170 °F) et 288 °C (550 °F).

Parmi les avantages de la cuisson à convection :

- Vous pouvez utiliser plusieurs grilles.

Conseil pour la cuisson au four

- Attendez que le préchauffage du four soit complètement terminé avant de faire cuire des aliments comme des biscuits, des gâteaux et des pains.
- Lorsque vous faites cuire des gâteaux à l'aide de deux grilles, placez les ustensiles de cuisson aux positions 3 et 5 et placez les ustensiles de cuisson comme indiqué sur la [Figure 17](#).
- Lorsque vous utilisez un seul grille pour faire cuire des biscuits, des gâteaux, des petits pains ou des muffins, utilisez la position de grille 4.
- À moins que la recette ne soit décrite pour une cuisson par convection, utilisez la fonction **Conv Convert** (conversion à la convection) pour réduire la température du four qui est recommandée dans la recette.
- Les ustensiles de cuisson sombres absorbent plus de chaleur que les ustensiles de cuisson brillants, ce qui donne des aliments sombres ou trop cuits. Il peut être nécessaire de réduire la température du four ou le temps de cuisson pour éviter la surbrillance de certains aliments.
- Ne pas ouvrir la porte du four souvent. L'ouverture de la porte réduira la température du four et peut augmenter le temps de cuisson.

Pour régler la cuisson à convection à la température du four par défaut de 350 °F (177 °C) :

1. Appuyez sur **Conv Bake** (cuisson à convection).
2. **Conv Bake** et « 350° » s'afficheront.
3. Appuyez sur **OK/START** (OK/mise en marche). Le ventilateur de convection s'allumera et restera en marche pendant la cuisson.
4. Vous pouvez arrêter la cuisson à convection à tout moment en appuyant sur **OFF** (arrêt).

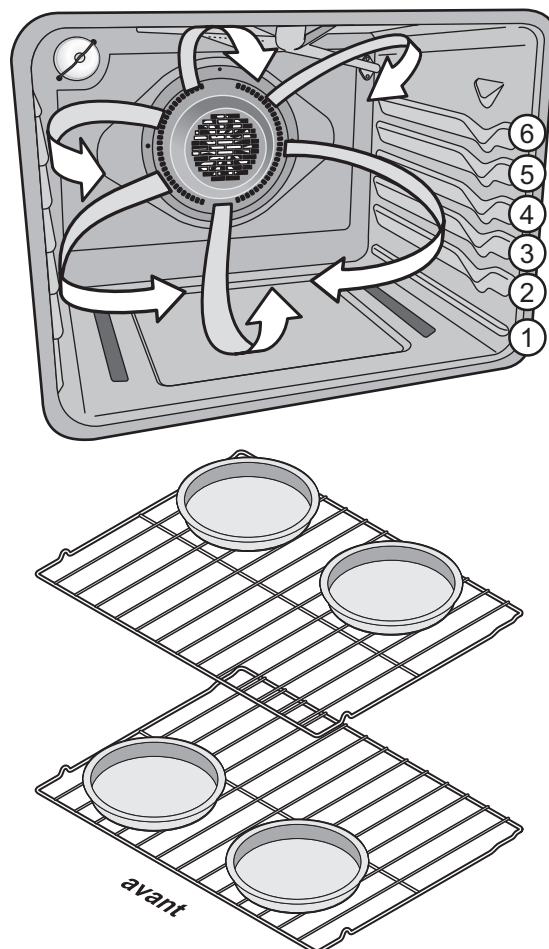


Figure 17 : Positions de rack et placement de panoramique

RÉGLAGE DES COMMANDES DE FOUR

Réglage de la conversion à la convection

Appuyer sur la touche **Conv Convert** (conversion à la convection) permet de convertir automatiquement la température de cuisson entrée pour toute recette de cuisson standard à la température inférieure requise pour la cuisson à convection.

Pour régler le four pour une cuisson à convection à une température de 400 °F (205 °C) :

1. Disposez les grilles à l'intérieur du four.
2. Appuyez sur **Conv Bake** (cuisson à convection).
3. Appuyez sur **4 0 0**.
4. Appuyez sur **Conv Convert** (conversion à la convection).
5. Appuyez sur **OK/START** (OK/mise en marche).
6. Placez la nourriture dans le four.

Important note:

- La conversion à la convection ne peut être utilisée qu'avec la fonction de cuisson à convection.
- Lors de l'utilisation de la fonction de conversion à la convection, la réduction du temps de cuisson peut varier en fonction de la température du four.
- Si la porte du four est ouverte lorsqu'une fonction à convection est utilisée, le ventilateur de convection arrête de tourner jusqu'à ce que la porte soit refermée.
- Évitez d'ouvrir la porte du four trop souvent. La température du four diminue lorsque la porte du four est ouverte et cela peut augmenter le temps de cuisson nécessaire pour une cuisson optimale.

ATTENTION

Servez-vous toujours de maniques ou de gants isolants pour utiliser le four. Lors de la cuisson, l'intérieur du four, les grilles et la surface de cuisson deviennent très chauds, ce qui pourrait causer des brûlures.

Réglage de la mise en marche différée

La mise en marche différée (Delay Start) règle une heure de mise en marche différée pour les fonctions de cuisson ou de nettoyage du four. Avant de programmer une mise en marche différée, assurez-vous que l'horloge indique l'heure juste. La mise en marche différée doit être réglée avant de démarrer la fonction de cuisson.

AVERTISSEMENT

Risque d'empoisonnement alimentaire. Ne laissez pas la nourriture reposer plus longtemps moins d'une heure avant ou après la cuisson. Cela peut entraîner intoxication alimentaire ou maladie. Les aliments qui peuvent facilement gâcher comme le lait, les œufs, le poisson, la viande ou la volaille, doivent être réfrigérés dans le réfrigérateur d'abord. Même refroidis, ils ne devraient pas rester au four plus d'une heure avant la cuisson commence et devrait être enlevé rapidement une fois terminé cuisine.

Pour programmer le four pour une mise en marche différée à partir de 5 h 30 et pour une cuisson à 375 °F (191 °C) :

1. Appuyez sur **Bake** (cuisson au four). Entrez **3 7 5** à l'aide des touches numériques.
2. Appuyez sur **Delay Start** (mise en marche différée).
3. Entrez **5 3 0** à l'aide des touches numériques.
4. Appuyez sur **OK/START** (OK/mise en marche) pour confirmer votre réglage.
5. Le four s'allumera lorsque l'heure de mise en marche différée (5 h 30) sera atteinte.

Important: Le départ différé peut être réglé avec une horloge de 24 heures. Pour régler l'horloge sur 24 heures, voir "[Réglage de l'affichage de l'horloge en mode 12 heures ou 24 heures](#)" à la page 21 pour plus d'informations. La fonction de démarrage différé peut être utilisée avec les fonctions Cuisson par convection, Rôtissage par convection, Conversion par convection, Cuisson au four, Gril et Nettoyage automatique.

RÉGLAGE DES COMMANDES DE FOUR

Réglage du gril

Utilisez la fonction de gril pour cuire des aliments qui nécessitent une exposition directe à la chaleur radiante et obtenir des résultats de brunissement optimaux. Le gril peut produire de la fumée. Si l'émission de fumée est excessive, placez les aliments plus loin de l'élément chauffant. La cuisson au **gril** est réglée par défaut à une température de 288 °C (550 °F) mais elle peut être réglée pour toute température comprise entre 204 °C (400 °F) et 288 °C (550 °F).

! AVERTISSEMENT

Si un feu se déclenche dans le four, laissez la porte de ce dernier fermée et éteignez le four. Si le feu se poursuit, servez-vous d'un extincteur. Ne jetez pas d'eau ni de farine sur le feu. La farine peut provoquer une explosion et l'eau peut propager un feu de friture et causer des blessures.

! ATTENTION

Servez-vous toujours de maniques ou de gants isolants pour utiliser le four. Lors de la cuisson, l'intérieur du four, les grilles et la surface de cuisson deviennent très chauds, ce qui pourrait causer des brûlures.

Note: La lèchefrite et sa grille permettent de recueillir la graisse et de la tenir à l'écart de la chaleur très élevée du gril. Ne vous servez pas de la lèchefrite sans sa grille. Ne recouvrez pas la grille de papier d'aluminium. La graisse ainsi exposée pourrait prendre feu.

Important: COUP D'OEIL PORTE OUVERTE: Si la porte du four est laissée ouverte pendant plus de 3 minutes pendant la cuisson au gril, une alarme retentit pour avertir l'utilisateur de fermer la porte du four. Si la porte n'est pas fermée, le four s'éteindra dans les 30 secondes suivant l'alarme de porte ouverte.

Pour programmer la fonction de cuisson au gril à la température de gril par défaut de 550 °F (288 °C) :

1. Organisez les grilles de four lorsqu'elles sont froides. Pour des résultats de brunissement optimaux, préchauffez le four pendant 2 minutes avant d'ajouter de la nourriture.
2. Placez l'ustensile de cuisson dans le four.
3. Appuyez sur **Broil** (gril). Faites toujours griller les aliments avec la porte du four fermée.
4. Appuyez sur **OK/START** (OK/mise en marche).
5. Passez l'aliment au gril sur un côté jusqu'à ce qu'il brunisse. Retournez-le et faites-le griller de l'autre côté, selon votre goût.
6. Lorsque la cuisson au gril est terminée, appuyez sur **OFF** (arrêt).

Vous pouvez arrêter la cuisson au gril à tout moment en appuyant sur **OFF** (arrêt).

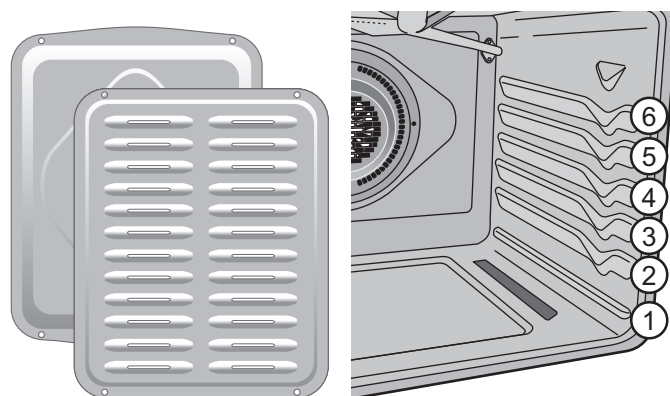


Figure 18 : Lèchefrite avec grille (G) et positions de la grille (D)

Remarque : Si aucune lèchefrite et sa grille ne sont fournies avec cette cuisinière, il vous est possible d'en faire l'achat directement sur le site www.frigidaire.com.

RÉGLAGE DES COMMANDES DE FOUR

Remarques importantes :

- Placez toujours les grilles lorsque le four est froid.
- Faites toujours griller les aliments avec la porte du four fermée. Si vous utilisez la fonction de cuisson au gril avec la porte ouverte, une alarme retentira pour vous avertir de fermer la porte. Si elle reste ouverte, la fonction de cuisson au gril sera annulée.
- Pour des résultats de cuisson au gril optimaux, utilisez une lèchefrite et une grille de lèchefrite afin d'évacuer la graisse de la nourriture et d'éviter les éclaboussures et la formation de fumée.
- Lors de la cuisson au gril, tirez toujours la grille du four jusqu'à la position d'arrêt avant de tourner la nourriture ou de la retirer du four.
- Si aucune lèchefrite et sa grille ne sont fournies avec cette cuisinière, il vous est possible d'en faire l'achat directement sur le site www.frigidaire.com.

Fig. 19 Suggestions pour la cuisson au gril

Aliments	Position de la grille	Température	Temps de cuisson (minutes)		Température interne	Cuisson
			1 ^{er} côté	2 ^e côté		
Steak de 2,5 cm (1 po) d'épaisseur	5 ^{e**}	288 °C (550 °F)	6	5	60 °C (140 °F)	Saignant*
Steak de 2,5 cm (1 po) d'épaisseur	5 ^e ou 6 ^{e**}	288 °C (550 °F)	7	6	63 °C (145 °F)	Medium
Steak de 2,5 cm (1 po) d'épaisseur	5 ^e ou 6 ^{e**}	288 °C (550 °F)	8	7	77 °C (170 °F)	Bien cuit
Côtelettes de porc de 1,9 cm (3/4 po) d'épaisseur	5 ^e	288 °C (550 °F)	12	10	77 °C (170 °F)	Bien cuit
Poulet avec os	4 ^e	232 °C (450 °F)	20	10	77 °C (170 °F)	Bien cuit
Poulet désossé	5 ^e	232 °C (450 °F)	8	6	77 °C (170 °F)	Bien cuit
Poisson	5 ^e	288 °C (550 °F)	selon les instructions		77 °C (170 °F)	Bien cuit
Crevettes	4 ^e	288 °C (550 °F)	selon les instructions		77 °C (170 °F)	Bien cuit
Galette de bœuf haché de 2,5 cm (1 po) d'épaisseur	4 ^{e**}	288 °C (550 °F)	6	5	63 °C (145 °F)	Saignant*
Galette de bœuf haché de 2,5 cm (1 po) d'épaisseur	4 ^e	288 °C (550 °F)	7	6	77 °C (170 °F)	Medium

* Selon le département de l'Agriculture des États-Unis : « Le bœuf frais saignant est populaire, mais il est important de savoir que de le faire cuire à seulement 60 °C/140 °F implique que certains organismes pouvant causer des empoisonnements alimentaires peuvent survivre. » (Source : Safe Food Book). La température la plus basse recommandée par le département de l'Agriculture des États-Unis est de 63 °C/145 °F pour l'obtention de bœuf frais mi-saignant. 77 °C (170 °F) pour une cuisson « bien cuit ».

REMARQUE : La cuisson au gril est une cuisson directe et produira de la fumée. Si l'émission de fumée est excessive, placez les aliments plus loin de l'élément chauffant. Surveillez toujours attentivement les aliments pour éviter de les brûler.

RÉGLAGE DES COMMANDES DE FOUR

Rôtissage à convection

Le rôtissage à convection combine un programme de cuisson standard à l'utilisation du ventilateur et de l'élément de convection pour rôtir rapidement les viandes et la volaille. L'air chaud circule autour de la viande de tous les côtés, emprisonnant jus et saveurs. Les viandes cuites au moyen de ce mode sont croustillantes et dorées à l'extérieur tout en restant tendres à l'intérieur.

⚠ AVERTISSEMENT

Si des flammes apparaissent dans le four, fermez la porte du four et éteignez-le. Si le feu se poursuit, servez-vous d'un extincteur. Ne jetez pas d'eau ni de farine sur le feu. La farine peut être explosive.

⚠ ATTENTION

Servez-vous toujours de maniques ou de gants isolants pour utiliser le four. Lors de la cuisson, l'intérieur du four, les grilles et la surface de cuisson deviennent très chauds, ce qui pourrait causer des brûlures.

Avantages du rôtissage à convection :

- Certains aliments cuisent de 25 à 30 % plus rapidement, ce qui vous permet d'économiser temps et énergie.
- Aucun ustensile de cuisson spécial n'est requis.
- Le préchauffage n'est pas nécessaire pour la plupart des viandes et la volaille.
- Assurez-vous de bien suivre les recommandations de votre recette concernant la température et le temps de cuisson. Reportez-vous au tableau du rôtissage à convection pour obtenir des renseignements supplémentaires.

Pour régler le rôtissage à convection :

1. Placez la grille dans la lèche-frite. Placez la viande (le côté gras vers le haut) sur la grille.
2. Assurez-vous que la grille est solidement fixée sur la lèche-frite. Ne vous servez jamais de la lèche-frite sans sa grille.
3. Placez l'aliment préparé sur la grille de four et faites glisser le tout à l'intérieur du four.
4. Fermez la porte du four.
5. Appuyez sur **Conv Roast** (rôtissage à convection).
6. Entrez la température souhaitée à l'aide des touches numériques.
7. Appuyez sur **OK/START** (OK/mise en marche).
8. Appuyez sur **OFF** (arrêt) lorsque la cuisson est terminée ou pour annuler la fonction de rôtissage à convection.

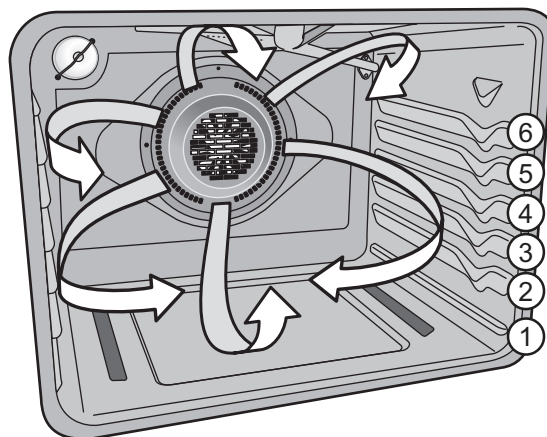


Figure 20 : Rôtissage à convection sur les grilles du four inférieur

RÉGLAGE DES COMMANDES DE FOUR

Conseils pour le rôtissage à convection :

- Pour le rôtissage à convection, le préchauffage n'est pas nécessaire pour la plupart des viandes et pour la volaille.
- Disposez les grilles du four de manière à ce que les grandes pièces de viande et de volaille soient sur la grille la plus basse du four.
- Utilisez les positions de grille 1 glisse ou 2 plat pour cuire les rôtis et les morceaux de volaille plus petits.
- Étant donné que la cuisson au gril à convection cuit les aliments plus rapidement, vous pouvez réduire le temps de cuisson recommandée dans la recette jusqu'à un maximum de 25 % (vérifiez l'état de cuisson de l'aliment à ce moment). Au besoin, augmentez la durée de cuisson jusqu'à ce que vous obteniez la cuisson désirée.
- Assurez-vous de bien suivre les recommandations de votre recette concernant la température et le temps de cuisson ou reportez-vous aux recommandations sur le rôtissage à convection de ce guide pour obtenir des renseignements supplémentaires.
- Ne recouvrez pas la nourriture lorsque vous la rôtissez à sec. Cela empêchera la viande de brunir correctement.
- Lorsque vous cuisez de la viande, utilisez la lèchefrite et la grille. La lèchefrite recueille les écoulements de graisse et sa grille prévient les éclaboussures.

Tableau 1 : Recommandations pour la température et la durée de rôtissage à convection

Viande		Poids	Température du four	Température interne	Minutes par 0,45 kg (1 lb)
Bœuf	Rôti de bœuf de première qualité*	1,8 à 2,7 kg (4 à 6 lb)	177 °C (350 °F)	*71 °C (160 °F)	25 à 30
	Rôti de faux-filet*	1,8 à 2,7 kg (4 à 6 lb)	177 °C (350 °F)	*71 °C (160 °F)	25 à 30
	Rôti de filet	0,9 à 1,4 kg (2 à 3 lb)	204 °C (400 °F)	*71 °C (160 °F)	15 à 25
Volaille	Dinde entière**	5,4 à 7,3 kg (12 à 16 lb)	163 °C (325 °F)	77 °C (170 °F)	8 à 10
	Dinde entière**	5,4 à 9 kg (de 16 à 20 lb)	163 °C (325 °F)	77 °C (170 °F)	10 à 15
	Dinde entière**	9,1 à 10,9 kg (20 à 24 lb)	163 °C (325 °F)	77 °C (170 °F)	12 à 16
	Poulet	1,4 à 1,8 kg (3 à 4 lb)	177 °C à 191 °C (350 °F à 375 °F)*	77 °C (170 °F)	12 à 16
Porc	Rôti de jambon frais	1,8 à 2,7 kg (4 à 6 lb)	163 °C (325 °F)	71 °C (160 °F)	30 à 40
	Rôti de palette	1,8 à 2,7 kg (4 à 6 lb)	163 °C (325 °F)	71 °C (160 °F)	20 à 30
	Longe	1,4 à 1,8 kg (3 à 4 lb)	163 °C (325 °F)	71 °C (160 °F)	20 à 25
	Jambon précuit	2,3 à 3,2 kg (5 à 7 lb)	163 °C (325 °F)	71 °C (160 °F)	30 à 40

* Selon le département de l'Agriculture des États-Unis : « Le bœuf frais saignant est populaire, mais il est important de savoir que de le faire cuire à seulement 60 °C/140 °F implique que certains organismes pouvant causer des empoisonnements alimentaires peuvent survivre. » (Source : Safe Food Book). La température la plus basse recommandée par le département de l'Agriculture des États-Unis est de 63 °C/145 °F pour l'obtention de bœuf frais mi-saignant. 77 °C (170 °F) pour une cuisson « bien cuit ». ** La dinde farcie nécessite du temps de rôtissage additionnel. Protégez les pattes et la poitrine avec du papier d'aluminium pour empêcher le brunissage et le séchage excessifs de la peau.

RÉGLAGE DES COMMANDES DE FOUR

Air Fry (Friture à air chaud)

La fonction de friture à air chaud est idéale pour la cuisson sur une seule grille des aliments emballés et prêts à manger et peut être programmée pour des températures comprises entre 77 °C (170 °F) et 288 °C (550 °F).

Suivez les instructions de la recette ou de l'emballage pour connaître la quantité, la durée et la température de cuisson requises. Les aliments denses surgelés et les articles dont le temps de cuisson est inférieur à 15 minutes peuvent nécessiter plus de temps de cuisson.

Important:

- La friture à air chaud est conçue pour cuire des aliments sur une seule grille de four. Les aliments doivent être disposés en une seule couche sur une plaque de cuisson.
- Lorsque vous utilisez la friture à air chaud, servez-vous d'un ustensile de cuisson à côtés bas ou sans côtés, et placez les aliments sur la grille à la position 3 pour obtenir les meilleurs résultats.
- Laissez la lampe du four éteinte pendant la cuisson.
- Il peut être nécessaire de retirer les aliments tôt et de les vérifier au temps de cuisson minimum recommandé.

Pour régler la friture à air chaud

1. Disposez les aliments sur une grille comme suggéré.
2. Appuyez sur **Air Fry**. Entrez la température suggérée pour un aliment particulier.
3. Appuyez sur **OK / START**.
4. Lorsque la tonalité de préchauffage retentit, placez le bac sur la position de rack suggérée.

Remarque : Réglez la minuterie sur la durée de cuisson minimale suggérée indiquée dans le tableau ci-dessous et vérifiez si les aliments sont bien cuits à la fin de la minuterie.

5. Une fois la cuisson terminée, appuyez sur **OFF**.

Frigidaire propose un plateau à frites en option, spécialement conçu pour offrir des performances supérieures.

Quelques avantages du plateau de friture à air chaud :

- Plateau optimisé pour l'espace du four.
- Loge dans le lave-vaisselle, ce qui facilite le nettoyage.
- Rendement supérieur aux modèles de comptoir.
- Permet d'avoir plus d'espace sur le comptoir.
- Compatible avec les fours à convection.
- Le plateau Air Fry en option peut être acheté sur www.frigidaire.com.

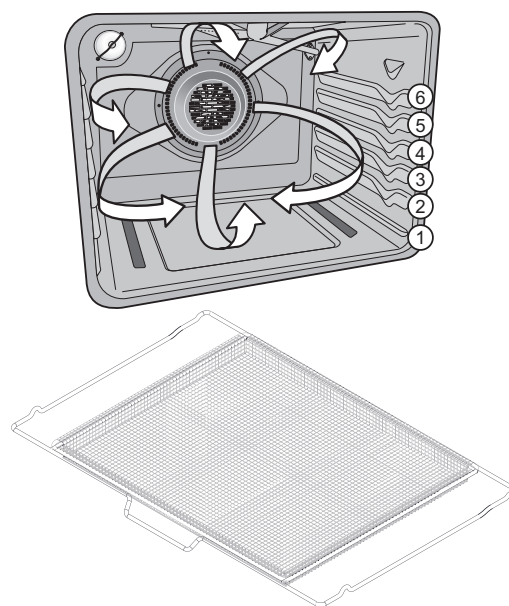


Figure 21: Plateau de friture à air chaud

Friture à air chaud en option. Utilisez la position 3 du rack avec un plateau ou une casserole sombre avec des côtés bas ou nuls pour obtenir les meilleurs résultats.

Table 2: Paramètres suggérés pour la friture à air chaud

Aliments	Quantité (g/oz)	Température	Cuisson minutée (min)
Bouchées de pomme de terre surgelées	1 417 g / 50 oz (plateau rempli)	232 °C / 450 °F	29 à 33
Frites ondulées dorées surgelées	1 219 g / 43 oz (plateau rempli)	218 °C / 425 °F	25 à 35
Frites de patates douces surgelées	1 219 g / 43 oz	218 °C / 425 °F	20 à 25
Pépites de poulet surgelées	907 g / 32 oz	205 °C / 400 °F	11 à 13
Lanières de poulet croustillantes surgelées	709 g / 25 oz	205 °C / 400 °F	18 à 20
Ailes de poulet épicées non désossées surgelées	1 191 g / 42 oz	232 °C / 450 °F	18 à 25
Ailes de poulet surgelées	1 191 g / 42 oz	190 °C / 375 °F	60 à 65
Ailes de poulet fraîches	1 191 g / 42 oz	218 °C / 425 °F	30 à 40
Frites Maison	680 g / 24 oz	218 °C / 425 °F	30 à 40

RÉGLAGE DES COMMANDES DE FOUR

Réglage de la fonction de sabbat (à utiliser durant le sabbat juif et les fêtes juives)



Pour obtenir plus de renseignements et des directives d'utilisation ou pour consulter la liste complète des modèles qui possèdent la fonction de sabbat, rendez-vous au www.star-k.org.

Cet appareil offre des réglages spéciaux à utiliser durant le sabbat et les fêtes juives. Le mode sabbat désactive tous les signaux sonores audibles et les changements visuels de l'affichage sur les commandes du four. La fonction **Bake** (cuisson au four) est la seule fonction qui puisse être utilisée lorsque l'appareil est en mode sabbat. Les commandes du four sont verrouillées durant le mode sabbat.

Vous devez d'abord programmer le mode Bake (cuisson au four) et la ou les températures du four, ainsi que la fonction Delay Start (mise en marche différée), au besoin. Tous les réglages faits avant la programmation du mode sabbat seront visibles sur les afficheurs.

Le mode sabbat désactive la fonction d'économie d'énergie 12 heures préprogrammée à l'usine et l'appareil reste allumé jusqu'à ce que les fonctions de cuisson soient annulées. Si l'une ou l'autre des fonctions de cuisson est annulée lorsque l'appareil est en mode sabbat, aucun signal sonore ni visuel ne témoignera de cette annulation.

Si vous avez besoin des lampes intérieures du four, assurez-vous de les allumer avant de programmer le mode sabbat. Une fois que les lampes du four sont allumées et que le mode sabbat est activé, celles-ci demeurent allumées jusqu'à ce que le mode sabbat soit désactivé et que les lampes du four soient éteintes. Le fait d'ouvrir ou de fermer la porte n'activera pas les lampes intérieures du four.

Il est recommandé d'appuyer deux fois sur la touche **OK/START** (OK/mise en marche) si vous avez changé la température du four pendant que le mode sabbat était activé. Cela permet de s'assurer que le four demeure en fonction, même si la température du four réglée est hors de la plage des températures.

Si la température du four est réglée hors de sa plage de température, le four sélectionnera la température par défaut la plus près. Tentez de régler la température du four à nouveau.

AVERTISSEMENT

Danger d'empoisonnement alimentaire. Ne laissez pas la nourriture reposer plus d'une heure avant ou après la cuisson. Vous risqueriez d'être malade ou de subir un empoisonnement alimentaire.

Important :

- N'utilisez aucune autre fonction du four, à l'exception de la cuisson au four lorsque la fonction de sabbat est activée. Les touches suivantes fonctionnent normalement avec la fonction de sabbat : touches numériques 0 à 9, Bake (cuisson au four), OK/START (OK/mise en marche) et OFF (arrêt). Aucune des autres touches ne devrait être utilisée lorsque la fonction de sabbat est activée.
- Vous pouvez changer la température du four une fois que la cuisson est commencée. Appuyez sur **Bake** (cuisson au four), utilisez les touches numériques pour entrer le changement de température (de 77 °C à 288 °C/170 °F à 550 °F), puis appuyez sur **OK/START** (OK/mise en marche) (pour les fêtes juives seulement).
- N'oubliez pas que les commandes du four n'émettent pas de signaux sonores et n'affichent plus les modifications une fois la fonction de sabbat activée.
- Le four restera allumé jusqu'à ce qu'il soit arrêté et ne pourra donc être utilisé qu'une seule fois pendant le sabbat/les fêtes juives.
- Si une heure de mise en marche différée de plus de 11 heures 59 minutes est souhaitée, réglez les commandes du four pour un affichage sur 24 heures. Reportez-vous à "[Réglage de l'affichage de l'horloge en mode 12 heures ou 24 heures](#)" à la [page 21](#) pour plus d'information.

Pour programmer le four pour une cuisson à la température par défaut de 177 °C (350 °F) et activer la fonction de sabbat :

1. Assurez-vous que l'horloge est à l'heure.
2. Positionnez les grilles, placez l'ustensile de cuisson dans le four et fermez la porte. Appuyez sur **Bake** (cuisson au four).
3. Remarque : Si vous souhaitez utiliser la fonction de mise en marche différée, entrez l'heure de mise en marche maintenant. Voir "[Réglage de la mise en marche différée](#)" à la [page 26](#) pour plus de détails.
4. Appuyez sur **OK/START** (OK/mise en marche).
5. Appuyez simultanément sur les touches **Self Clean** (autonettoyage) et **Steam Clean** (nettoyage à la vapeur) et maintenez-les enfoncées pendant 3 secondes pour activer la fonction de sabbat. Une fois la fonction activée, **SAb** s'affichera pour indiquer que le four est correctement réglé pour la fonction de sabbat.



Figure 22: Four réglé pour la cuisson en mode sabbat

RÉGLAGE DES COMMANDES DE FOUR

Pour éteindre le four, mais conserver la fonction de sabbat :

1. Appuyez sur **OFF** (arrêt).

Pour désactiver la fonction de sabbat :

Maintenez les touches **Self Clean** (autonettoyage) et **Steam Clean** (nettoyage à la vapeur) enfoncées simultanément pendant au moins 3 secondes pour désactiver la fonction de sabbat. Les commandes émettront un signal sonore de confirmation et **SAb** disparaîtra de l'afficheur. Le four n'est plus programmé pour la fonction de sabbat.

Que faire après une panne électrique ou une interruption de courant si la fonction de sabbat est activée?

Le four s'éteint s'il y a une panne électrique. Lorsque le courant revient, le four ne se rallume pas automatiquement. Le four se rappellera que le réglage de sabbat était activé et affiche **SF** pour signaler l'erreur de fonction du mode sabbat (Figure 23).



Figure 23: Affichage illustrant une défaillance du mode sabbat

La nourriture peut être enlevée du four sans danger pendant que la fonction de sabbat est toujours activée. Cependant, le four ne peut être rallumé avant la fin du sabbat. Après le sabbat, désactivez la fonction de sabbat.

Appuyez simultanément sur les touches **Self Clean** (autonettoyage) et **Steam Clean** (nettoyage à la vapeur) et maintenez-les enfoncées pendant au moins 3 secondes pour désactiver la fonction de sabbat. **SF** disparaît de l'afficheur et les fonctions normales du four peuvent être utilisées.

Keep Warm (maintien au chaud)

La fonction ne doit seulement être utilisée qu'avec des aliments qui sont déjà à une température de service. Le maintien au chaud conservera les aliments à leur température de service (77 °C/170 °F) jusqu'à l'annulation de la fonction.

Pour régler le maintien au chaud :

1. Au besoin, positionnez les grilles et placez les aliments dans le four.
2. Appuyez sur **Keep Warm** (maintien au chaud) : **WARM** (maintien au chaud) s'affichera. (Si vous n'appuyez sur aucune autre touche dans les 25 secondes qui suivent, la demande de maintien au chaud s'annulera.)
3. Appuyez sur **OK/START** (OK/mise en marche). La fonction **Keep Warm** (maintien au chaud) se mettra en marche automatiquement et restera active jusqu'à son annulation.

Remarque : Vous pouvez arrêter la fonction de maintien au chaud en tout temps en appuyant sur **OFF** (arrêt).

AVERTISSEMENT

Danger d'empoisonnement alimentaire. Ne laissez pas la nourriture reposer plus d'une heure avant ou après la cuisson. Vous risqueriez d'être malade ou de subir un empoisonnement alimentaire.

RÉGLAGE DES COMMANDES DE FOUR

Autonettoyage

Un four autonettoyant se nettoie de lui-même à de très hautes températures (beaucoup plus hautes que les températures normales de cuisson), ce qui permet d'éliminer complètement les saletés ou de les réduire en une fine poudre de cendres que vous pouvez facilement enlever après avec un chiffon humide. Cette fonction peut être programmée pour des temps de nettoyage entre 2 et 4 heures.

Important : Assurez-vous de lire toutes les remarques importantes et les mises en garde suivantes avant de commencer un cycle d'autonettoyage.

⚠ ATTENTION

- Ne laissez pas d'enfant en bas âge sans surveillance près de l'appareil. Pendant l'autonettoyage, l'extérieur du four peut devenir très chaud au toucher et provoquer des brûlures.
- Ne recouvrez pas les parois, les grilles, la sole ni toute autre partie du four au moyen de papier d'aluminium. En fondant à l'intérieur du four, le papier d'aluminium endommagerait de façon permanente l'intérieur du four et empêcherait une bonne répartition de la chaleur.
- Ne tentez pas d'ouvrir la porte du four par la force. Vous pourriez endommager le système de verrouillage automatique de la porte. Faites preuve de prudence en ouvrant la porte du four après l'autonettoyage. Le four peut être encore très chaud et vous pourriez vous brûler. Pour éviter de vous brûler, tenez-vous sur le côté du four lorsque vous ouvrez la porte pour permettre à l'air chaud ou à la vapeur de s'échapper.
- Certains oiseaux de compagnie sont très sensibles aux vapeurs dégagées pendant l'autonettoyage des cuisinières. Déplacez les oiseaux dans une pièce bien ventilée.

Remarques importantes :

- Retirez toutes les grilles du four et tout article se trouvant dans le four pour éviter de les endommager. Si vous ne retirez pas les grilles du four, elles peuvent se décolorer.
- Retirez tous les articles du four et de la table de cuisson, dont les ustensiles et tout papier d'aluminium. Le papier d'aluminium ne résistera pas à la température élevée d'un cycle d'autonettoyage et fondra.
- Ne vaporisez pas de nettoyants pour four ou de revêtement de protection pour four dans ou autour d'une partie quelconque de la cavité du four. Nettoyez la saleté qui se trouve sur le cadre de la porte du four, autour du joint et la petite surface située au centre, à l'avant de la

sole du four (Figure 24). Ces zones chauffent suffisamment pour que la saleté y brûle. Nettoyez-les avec de l'eau savonneuse avant de lancer l'autonettoyage.

- Nettoyez tout renversement excessif. Tout renversement sur la sole du four devrait être essuyé et nettoyé avant de lancer le cycle d'autonettoyage. Procédez au nettoyage à l'aide d'un chiffon trempé dans une solution d'eau chaude et de savon. Les renversements de nourriture importants peuvent produire de la fumée ou s'enflammer s'ils sont soumis à de hautes températures.
- Ne laissez pas les renversements contenant beaucoup de sucre ou d'acide (lait, tomates, choucroute, jus de fruits ou garniture pour tarte) sur la surface, car cela risque de laisser des taches ternes, même après le nettoyage.
- Ne nettoyez pas le joint de la porte du four. Ce joint tissé est essentiel à la bonne étanchéité du four. Prenez soin de ne pas frotter, endommager ni retirer le joint de la porte. Vous risqueriez d'endommager le joint de la porte et de diminuer ainsi l'efficacité du four.

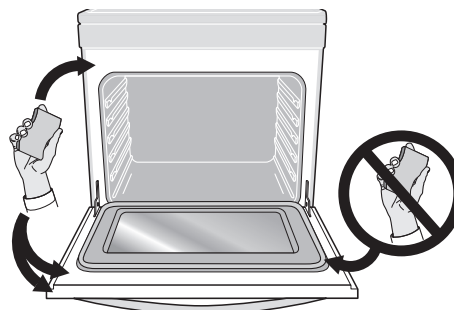


Figure 24 : Zones à nettoyer et à ne pas nettoyer (joint)

- Vous devez bien aérer la cuisine en ouvrant une fenêtre ou en utilisant un ventilateur ou une hotte durant le cycle d'autonettoyage. Cela aidera à éliminer les odeurs normales.
- Ne tentez pas d'ouvrir la porte du four lorsque le voyant OVEN LOCK (verrouillage du four) clignote. Il faut environ 15 secondes au mécanisme de verrouillage motorisé de la porte pour se verrouiller ou se déverrouiller complètement.
- Lorsque le temps de nettoyage est terminé, la porte du four reste verrouillée jusqu'à ce que la cuisinière ait suffisamment refroidi. En plus du temps de nettoyage programmé, vous devez laisser 1 heure supplémentaire pour que le four refroidisse avant de pouvoir ouvrir la porte du four.

RÉGLAGE DES COMMANDES DE FOUR

Réglage d'un cycle d'autonettoyage

Pour régler le programme d'autonettoyage :

1. Assurez-vous que le four est vide et que toutes les grilles sont retirées. Retirez tous les éléments du four. Assurez-vous que la porte du four est complètement fermée.
2. Appuyez sur **Self Clean** (autonettoyage). De même, la durée de nettoyage par défaut de 3 heures s'affichera. Vous pouvez accepter le temps de nettoyage de 3 heures ou choisir une durée de nettoyage différente en entrant n'importe quelle durée entre 2 et 4 heures de nettoyage en l'entrant à l'aide des touches numériques.
3. Appuyez deux fois sur **OK/START** (OK/mise en marche) pour activer l'autonettoyage.
4. L'avertissement de **REMOVE RACKS** (Supprimer les paniers) clignotera à l'écran pour vous rappeler que les grilles du four doivent être retirées avant un autonettoyage.
5. Appuyez sur **OK / START** pour activer l'autonettoyage. L'avertissement cessera et le verrouillage de la porte du moteur commencera à se verrouiller et l'autonettoyage commencera.

Important : N'ouvrez pas la porte du four lorsque le moteur de verrouillage est en marche ou lorsque des indicateurs de verrouillage ou des messages sont affichés. La porte du four sera complètement verrouillée après environ 15 secondes. Lorsque la porte est verrouillée, **CLEAN** (nettoyage) s'affiche pour indiquer que le four va commencer le processus d'autonettoyage.

Ne tentez pas d'ouvrir la porte du four par la force lorsque la fonction d'autonettoyage est activée. Vous risqueriez d'endommager son système de verrouillage automatique. Faites preuve de prudence en ouvrant la porte du four après un cycle d'autonettoyage, le four risque d'être encore très chaud.

Lorsque l'autonettoyage est terminé :

1. Le message **CLEAN** (nettoyage) disparaît de l'afficheur et est remplacé par la mention **Hot** (chaud).
2. Dès que le four s'est refroidi (au bout d'environ 1 heure) et que **Hot** (chaud) n'est plus affiché, vous pouvez ouvrir la porte du four.

Lorsque l'intérieur du four est complètement froid, essayez tous les résidus ou les cendres à l'aide d'un chiffon humide ou d'un essuie-tout.

ATTENTION

Pour éviter les brûlures, faites preuve de prudence en ouvrant la porte du four après l'autonettoyage. Tenez-vous sur le côté du four lorsque vous ouvrez la porte pour permettre à l'air chaud et à la vapeur de s'échapper.

Réglage de l'autonettoyage différé

Pour programmer un autonettoyage différé avec une durée d'autonettoyage par défaut de 3 heures et une heure de mise en marche de 9 h 00 :

1. Assurez-vous que l'horloge indique l'heure juste, que le four est vide et que toutes les grilles ont été retirées du four. Assurez-vous que la porte du four est complètement fermée.
2. Appuyez sur **Self Clean** (autonettoyage)
3. Appuyez sur **Delay Start** (mise en marche différée).
4. Entrez **9 0 0** à l'aide du clavier numérique.
5. Appuyez deux fois sur **OK/START** (OK/mise en marche) pour confirmer votre réglage.

S'il s'avère nécessaire d'arrêter l'autonettoyage lorsqu'il fonctionne :

1. Appuyez sur **OFF** (arrêt).

Important : Si l'autonettoyage a fait monter le four à une température élevée, attendez assez longtemps pour permettre au four de refroidir. Avant de relancer l'autonettoyage, assurez-vous de lire les remarques importantes ci-dessous.

Important note:

- Si l'horloge de votre cuisinière est réglée pour un affichage sur 12 heures, la mise en marche différée pour un autonettoyage peut uniquement être programmée jusqu'à 11 heures 59 minutes après l'heure affichée sur le tableau de commande (assurez-vous que l'horloge indique la bonne heure avant de programmer une mise en marche différée). Pour programmer une mise en marche différée pour qu'un autonettoyage débute 12 heures ou plus (maximum de 23 heures 59 minutes) après l'heure indiquée au moment de la programmation, assurez-vous d'abord de régler la commande pour un affichage sur 24 heures.
- Si l'autonettoyage est utilisé et qu'il est interrompu par une panne de courant ou annulé avant que le four n'ait été complètement nettoyé, il peut s'avérer nécessaire de lancer un autre cycle d'autonettoyage.
- Si la température de votre four était assez élevée lors de l'interruption d'un autonettoyage, les commandes de votre four pourraient ne pas permettre l'utilisation d'un autre cycle d'autonettoyage jusqu'à 4 heures après l'interruption.

RÉGLAGE DES COMMANDES DE FOUR

Nettoyage à la vapeur

La fonction de nettoyage à la vapeur est une méthode rapide et sans agent chimique qui vous facilite la tâche lors des nettoyages réguliers de votre four. Pour les saletés cuites plus tenaces, utilisez la fonction d'autonettoyage.

ATTENTION

N'ajoutez pas de javellisant, d'ammoniaque, de nettoyeurs à four ou tout autre nettoyant ménager ou produit chimique à l'eau utilisée pour la fonction de nettoyage à la vapeur Steam Clean. Avant de nettoyer votre four, assurez-vous que toutes les commandes sont éteintes et qu'il a refroidi. Vous pourriez vous brûler si la cuisinière est encore chaude.

Assurez-vous que le four est de niveau et froid avant de commencer un nettoyage à la vapeur. Si la température du four est supérieure à la température ambiante, trois bips se feront entendre et la fonction de nettoyage à la vapeur ne démarre pas. Le nettoyage à la vapeur produit les meilleurs résultats lorsqu'il est utilisé dans un four froid.

Pour régler un nettoyage à la vapeur :

1. Retirez toutes les grilles et tous les accessoires de four.
2. Grattez ou essuyez les résidus non collés et la graisse de la sole du four.
3. Versez 1 tasse d'eau du robinet dans le fond du four (Figure 25). Fermez la porte du four.

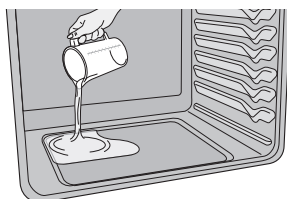


Figure 25 : Ajoutez 1 tasse d'eau du robinet

4. Appuyez sur **Steam Clean** (nettoyage à la vapeur).
5. Appuyez sur **OK/START.St C** s'affichera.
6. Pour voir le temps restant dans le cycle de nettoyage à la vapeur, appuyez sur la touche **Steam Clean**. Le temps restant sera affiché pendant 6 secondes avant de revenir à l'heure. N'ouvrez pas la porte pendant ce temps. Si la porte reste ouverte pendant plus de 4 minutes pendant le nettoyage à la vapeur, d-O apparaîtra à l'écran et l'écran émettra un triple bip jusqu'à ce que la porte soit fermée.
7. Un signal sonore retentira à la fin du nettoyage à la vapeur et « END » (fin) apparaîtra sur l'afficheur. Appuyez sur OFF (arrêt) pour afficher de nouveau l'heure du jour.

8. Faites preuve de prudence lorsque vous ouvrez la porte du four à la fin d'un nettoyage à la vapeur. Tenez-vous sur le côté du four, à l'écart de la vapeur qui s'échappera.
9. Essuyez la cavité et la sole du four. Ne nettoyez pas le joint de la porte du four (Figure 26). Évitez de vous pencher ou de mettre de la pression sur la vitre de la porte du four pendant le nettoyage de la cavité.
10. Vous pouvez arrêter le nettoyage à la vapeur à tout moment en appuyant sur **OFF** (arrêt).

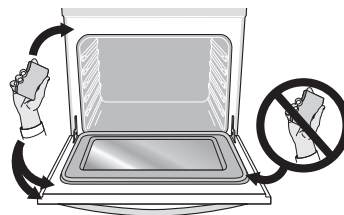


Figure 26 : Nettoyer de la porte du four

Important : L'ouverture de la porte du four pendant le cycle de nettoyage à la vapeur empêche l'eau d'atteindre la température nécessaire au nettoyage. Si la porte reste ouverte après le démarrage du nettoyage à la vapeur, un signal sonore retentira pour vous avertir de fermer la porte.

- Pour de meilleurs résultats, nettoyez le four immédiatement après la fin du nettoyage à la vapeur. Le nettoyage à la vapeur est particulièrement efficace pour nettoyer les résidus situés sur la sole du four.
- Placez une serviette en papier ou un chiffon devant le four pour capturer toute l'eau qui pourrait se déverser lorsque vous essuyez la cavité et la sole du four.
- Un tampon à récurer non abrasif, une éponge pour l'acier inoxydable, un grattoir en plastique ou un nettoyeur de style effaceur (sans agent nettoyant) peut être utilisé pour nettoyer les saletés tenaces. Humidifiez les tampons avec de l'eau avant leur utilisation.
- Essuyez immédiatement toute l'eau résiduelle qui peut se trouver dans le four.
- De la condensation ou de la vapeur d'eau peut apparaître à proximité de l'évent du four. Cela est normal. Le joint du four peut devenir humide; ne l'essuyez pas.
- L'eau provenant des aqueducs locaux contient souvent des minéraux (eau dure). Si des dépôts d'eau dure se forment, nettoyez la cavité avec une solution d'eau et de vinaigre 50/50 ou 50/50 de jus de citron et d'eau.
- Le nettoyage à la vapeur ne peut pas être programmé en mode de mise en marche différée.
- Si le nettoyage à la vapeur ne donne pas un résultat satisfaisant, effectuez un autonettoyage. Reportez-vous à la section "Autonettoyage" à la page 34.

RÉGLAGE DES COMMANDES DE FOUR

Rétablir les réglages par défaut

Votre appareil dispose de réglages de commande de four prédéterminés (par défaut). Avec le temps, il se peut que l'utilisateur ait modifié ces réglages. Les options suivantes pourraient avoir été modifiées depuis l'achat de l'appareil :

- Mode d'affichage de l'horloge sur 12 ou 24 heures
- Réglages de la sonde thermique
- Mode de cuisson au four continue ou d'économie d'énergie 12 heures
- Commandes silencieuses ou sonores
- Affichage de la température du four (Fahrenheit ou Celsius)
- Réglages de la température du four (UPO)

ATTENTION

Tous les paramètres utilisateur ci-dessus seront restaurés aux paramètres d'usine par défaut.

Pour remettre les commandes du four aux réglages par défaut :

1. Maintenez la touche numérique **7** enfoncée jusqu'à ce qu'un signal sonore se fasse entendre (environ 6 secondes).
2. Appuyez sur **OK/START** (OK/mise en marche). Les commandes ont été réinitialisées aux réglages par défaut.

Ajustement de la température du four

Votre four a été réglé et testé en usine de façon à fournir des températures de cuisson précises. Au cours des premières utilisations, suivez attentivement les durées et les températures recommandées dans vos recettes. Si vous croyez que le four chauffe trop ou pas assez pour les durées indiquées dans vos recettes, vous pouvez ajuster le régulateur pour que le four chauffe plus ou moins que la température de four indiquée.

Important : N'utilisez pas de thermomètres comme ceux que l'on trouve dans les épiceries pour vérifier le réglage de la température intérieure de votre four. Ces thermomètres peuvent indiquer des températures qui varient de 11 à 22 °C (20 à 40 °F) par rapport aux températures réelles.

Il est possible d'augmenter ou de diminuer la température du four de 19 °C (35 °F) par rapport aux réglages par défaut.

Pour augmenter (+) ou diminuer (-) la température du four de 20 °F :

1. Maintenez la touche **Bake** (cuisson au four) enfoncée jusqu'à ce que les commandes émettent un signal sonore (environ 6 secondes). La température de réglage en usine de 0 (zéro) devrait s'afficher.
2. Entrez **2 0** à l'aide des touches numériques.
3. Pour diminuer la température du four de -20 °F, appuyez sur la touche **Self Clean** (autonettoyage) pour passer au réglage moins (-).
4. Appuyez sur **OK/START** (OK/mise en marche) pour confirmer votre réglage.

Important note:

- Les réglages de la température du four ne changeront pas les températures de la cuisson au gril ni les fonctions d'autonettoyage et de maintien au chaud.
- Vous pouvez également procéder à un tel réglage lorsque la température de votre four est réglée pour fonctionner en degrés Celsius (°C). Les réglages minimum et maximum en degrés Celsius varient de plus (+) ou moins (-) 19 °C.

ENTRETIEN ET NETTOYAGE

Nettoyer les déversements et les salissures tenaces dès que possible. Un nettoyage régulier permet de réduire les grands travaux plus tard.

ATTENTION

- Avant de nettoyer toute partie du four, s'assurer que toutes les commandes sont désactivées et que le four est refroidi.
- Si l'ammoniaque ou des produits nettoyants pour appareils électroménagers sont utilisés, ils doivent être essuyés et l'appareil doit être soigneusement rincé avant utilisation. Suivre les consignes du fabricant et assurer une ventilation adéquate.

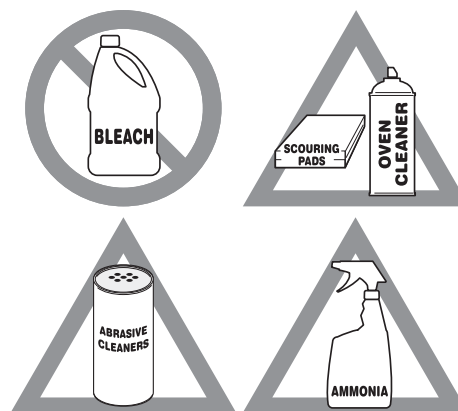


Figure 27 : Utiliser les produits nettoyants avec prudence

De zone ou de surface	Recommandation de nettoyage
Aluminium et vinyle	En utilisant un chiffon doux, nettoyer avec de l'eau et un détergent à vaisselle doux ou une solution à base de 50 % de vinaigre et d'eau. Rincer à l'eau claire et sécher avec un chiffon propre.
Boutons de commande peints ou en plastique Composants peints Garnitures décoratives peintes	En utilisant un chiffon doux, nettoyer avec de l'eau et un détergent à vaisselle doux ou une solution à base de 50 % de vinaigre et d'eau. Rincer à l'eau claire et sécher avec un chiffon propre. Les nettoyants pour vitre peuvent être utilisés, mais ne pas appliquer directement sur la surface; vaporiser sur un chiffon humide et essuyer.
Tableau de commande	En utilisant un chiffon doux, nettoyer avec de l'eau et un détergent à vaisselle doux ou une solution à base de 50 % de vinaigre et d'eau. Ne pas vaporiser de liquide directement sur le tableau de commande et sur la zone d'affichage du four. Ne pas utiliser de grandes quantités d'eau sur le tableau de commande - l'excès d'eau sur la zone de contrôle peut endommager l'appareil. Ne pas utiliser d'autres détergents liquides, de nettoyants abrasifs, tampons à récurer ou des serviettes en papier; ils risquent d'endommager le fini.
Boutons de commande	En utilisant un chiffon doux, nettoyer avec de l'eau et un détergent à vaisselle doux ou une solution à base de 50 % de vinaigre et d'eau. Pour retirer les boutons de commande Tourner en position < OFF > (arrêt); saisir fermement et tirer tout droit de l'arbre. Pour replacer les boutons après nettoyage, aligner les marques OFF et pousser le bouton en place.
Acier inoxydable	En utilisant un chiffon doux, nettoyer avec de l'eau et un détergent à vaisselle doux ou une solution à base de 50 % de vinaigre et d'eau. Rincer à l'eau claire et sécher avec un chiffon propre. Ne pas utiliser de nettoyant contenant des abrasifs, des chlorures, du chlore ou de l'ammoniaque.

ENTRETIEN ET NETTOYAGE

Acier inoxydable Smudge Proof ^{MC} Acier inoxydable noir	En utilisant un chiffon doux, nettoyer avec de l'eau et un détergent à vaisselle doux ou une solution à base de 50 % de vinaigre et d'eau. Rincer à l'eau claire et sécher avec un chiffon propre. Ne pas utiliser de nettoyant pour électroménagers, nettoyant pour l'acier inoxydable ou de nettoyants contenant des abrasifs, des chlorures, du chlore ou de l'ammoniaque. Ces produits peuvent endommager la finition.
Lèchefrites et grilles en porcelaine émaillée Revêtement de porte en porcelaine Composants en porcelaine	Rincer à l'eau claire avec un linge doux. Un nettoyage délicat avec un tampon à récurer savonneux supprime la plupart des taches. Rincer avec une solution à base de 50 % d'eau claire et d'ammoniaque. Le cas échéant, recouvrir les taches tenaces d'un essuie-tout trempé dans l'ammoniaque pendant 30 à 40 minutes. Rincer et sécher avec un chiffon propre. Essuyer tous les nettoyants; la porcelaine peut être endommagée lors de la prochaine cuisson. Ne pas laisser des aliments à forte teneur en sucre ou en acides (comme le lait, tomates, choucroute, jus de fruits ou de la garniture pour tarte) adhérer à la porcelaine. Ils laissent souvent une tache, même après le nettoyage.
Porte du four	<p>Avec un chiffon doux, nettoyer à l'eau et un détergent à vaisselle doux ou une solution à base de 50 % de vinaigre et d'eau; nettoyer le dessus, les côtés et le devant de la porte du four. Bien rincer. Utiliser un nettoyant pour vitre à l'extérieur de la porte. Utiliser un nettoyant ou un poli pour surface de cuisson en céramique à l'intérieur de la porte. Ne pas immerger la porte dans l'eau. Ne pas pulvériser ou permettre à l'eau ou au nettoyant pour vitre de pénétrer à l'intérieur des événements de la porte. Ne pas utiliser de produits à nettoyer les fours, de poudre à récurer ou de produits de nettoyage abrasifs sur l'extérieur de la porte du four.</p> <p>Ne pas nettoyer le joint de porte du four. Le joint de la porte est fabriqué de matériel tissé; il est essentiel à une bonne étanchéité. Il faut prendre garde à ne pas frotter, endommager ou arracher le joint de porte du four.</p>
Brûleurs de surface de cuisson	Voir « Nettoyage des brûleurs scellés » à la page 40 .
Grilles de brûleurs de surface de cuisson Capuchons de brûleur de surface de cuisson	Utiliser un tampon à récurer en plastique non abrasif et un nettoyant abrasif doux. Ne pas laisser des aliments à forte teneur en sucre ou en acides (comme le lait, les tomates, la choucroute, les jus de fruits ou de la garniture pour tarte) adhérer à la porcelaine. Ils laissent souvent une tache, même après le nettoyage. Nettoyer ces déversements dès que la surface est assez refroidie. Sécher soigneusement immédiatement après le nettoyage.

ENTRETIEN ET NETTOYAGE

Ustensiles de cuisine et papier d'aluminium

⚠ AVERTISSEMENT

- Ne jamais couvrir les fentes, les trous ou les passages d'air de la sole du four ou couvrir l'ensemble d'un four avec tout matériel comme le papier d'aluminium. Le papier d'aluminium et les autres revêtements piègent la chaleur et entraînent un risque d'incendie.
- Revêtement protecteur – ne pas utiliser de papier d'aluminium pour recouvrir la sole du four. Une mauvaise installation de ces revêtements peut entraîner un risque de décharge électrique ou d'incendie.

Nettoyage des brûleurs scellés

➔ IMPORTANT

- Papier d'aluminium – l'utilisation de papier aluminium sur une surface de cuisson chaude peut l'endommager. Ne pas utiliser d'ustensiles de cuisine en aluminium et ne pas laisser de papier d'aluminium toucher les brûleurs de surface en toutes circonstances.
- Ustensiles en aluminium – le point de fusion de l'aluminium est beaucoup plus bas que celui des autres métaux. Faire preuve de prudence lorsque des ustensiles en aluminium sont utilisés sur la surface de cuisson. Laisser des casseroles en aluminium bouillir à sec sur la surface de cuisson occasionne non seulement un risque de les endommager ou de les détruire, mais ils peuvent également se fusionner, se briser, de marquer ou d'endommager la surface de cuisson en vitrocéramique en permanence.

Afin d'éviter les brûlures, ne pas tenter d'effectuer l'une ou l'autre des procédures de nettoyage décrites ci-dessous avant d'éteindre tous les brûleurs de surface et les laisser refroidir.

Tout ajout, toute modification ou toute conversion requise par l'électroménager dans le but de répondre aux exigences de l'application doit être effectué par un organisme qualifié. Nettoyer régulièrement la surface de cuisson. Rincer avec un chiffon propre et humide et essuyer. Garder les orifices d'allumage des têtes de brûleur propres permet d'éviter les mauvais allumages et les flammes inadéquates.

Pour nettoyer les zones de cuisson en retrait et profilées :

- Si un déversement se produit sur ou dans la partie en retrait ou profilée, éponger avec un chiffon absorbant.
- Rincer avec un chiffon propre et humide et essuyer.

⚠ ATTENTION

- Pour éviter toute brûlure, ne pas tenter d'allumer les brûleurs de surface sans leurs capuchons.
- Ne pas utiliser de nettoyant pour les fours en aérosol sur la surface de cuisson.

Pour nettoyer les têtes de brûleur :

1. Retirez le capuchon du brûleur et la tête du brûleur (Figure 28). Nettoyer le capuchon et la tête avec de l'eau chaude savonneuse et bien les sécher.
2. Pour les éclaboussures brûlées et sèches, appliquez de l'eau chaude savonneuse sur le capuchon du brûleur et la tête pour laisser le temps aux sols de se ramollir..

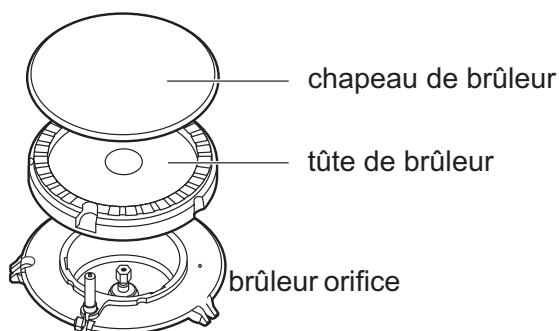


Figure 28 : Composants de brûleurs scellés

3. Utilisez une brosse à dents pour nettoyer toute la tête du brûleur.
4. Essuyez le capuchon du brûleur et la tête avec un chiffon doux et propre, une éponge ou un tampon nettoyant. Essuyez l'orifice du brûleur avec un chiffon avant de replacer la tête du brûleur et son capuchon. Le brûleur doit être complètement sec avant utilisation.
5. Assurez-vous que les chapeaux et les têtes de brûleur sont placés correctement sur l'allumeur. Les trois pieds de montage du brûleur s'aligneront sur les fentes du porte-orifice. Lorsqu'il est placé correctement, le capuchon du brûleur ne doit pas sortir de la tête du brûleur. (voir « [Montage des capuchons de brûleur](#) » à la page 13).
6. Si le brûleur ne s'allume pas, vérifiez de nouveau l'emplacement de la tête du brûleur sur le support d'orifice et le capuchon.

Remarques importantes :

- Toujours garder les capuchons de brûleur de surface en place lorsqu'un brûleur de surface est utilisé
- Lors du remplacement des capuchons de brûleur, assurez-vous que les capuchons sont bien en place sur les têtes de brûleur.

Pour que le gaz circule correctement et que les brûleurs soient allumés, ne laissez pas de renversements, aliments, agents de nettoyage ou autres matériaux pénétrer dans l'orifice de l'orifice d'orifice de gaz.

ENTRETIEN ET NETTOYAGE

Pour déposer et remettre le tiroir de rangement en place

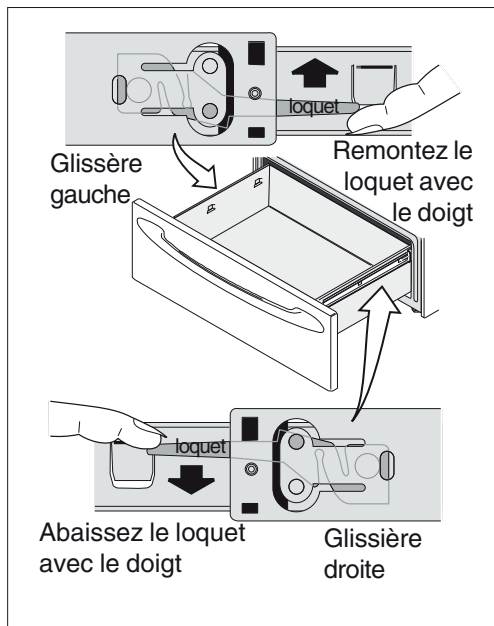
Utiliser le tiroir de rangement pour les ustensiles de cuisson. Le tiroir est amovible pour faciliter le nettoyage sous la cuisinière. Manipuler le tiroir avec prudence.

Pour déposer le tiroir :

1. Ouvrez complètement le tiroir.
2. Localisez les loquets des deux côtés du tiroir.
3. Tirez vers le haut sur le loquet de la glissière gauche et poussez vers le bas sur le loquet de la glissière droite.
4. Enlevez le tiroir de l'appareil.

Pour reposer le tiroir :

1. Alignez les loquets des glissières des deux côtés du tiroir avec les guides du tiroir.
2. Poussez le tiroir dans la cuisinière.



Remplacement de la lampe intérieure de four :

La lampe du four est située sur la paroi arrière du four; elle est recouverte d'un verre de protection. La protection en verre doit être en place lorsque le four est en cours d'utilisation (Figure 29).

1. Mettre l'appareil ménager hors tension à partir du panneau électrique principal ou le débrancher.
2. Après avoir retiré la retenue en le déplaçant soigneusement le fil métallique sur le côté de la vitre de protection, retirer le bouclier thermique de la lampe. La tension du fil métallique maintient le bouclier en place.
3. Retirer le bouclier tout droit. Éviter de le tordre.
4. Remplacer par une ampoule pour électroménager.
5. Remettre le bouclier thermique en place. Remettre la retenue en place.
6. Mettre l'appareil ménager sous tension à partir du panneau électrique principal (ou le rebrancher).
7. Veiller à régler l'horloge.

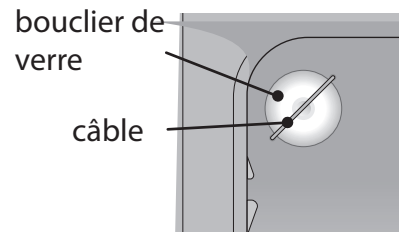


Figure 29 : Ampoule de four protégée par un bouclier thermique en verre

ATTENTION

S'assurer que la cuisinière est débranchée et que toutes les pièces sont refroidies avant de remplacer l'ampoule.

ENTRETIEN ET NETTOYAGE

Dépose et remplacement de la porte du four

Pour enlever la porte de four :

ATTENTION

La porte est lourde. Pour le rangement temporaire et sécuritaire, déposer la porte à plat, l'intérieur face au plancher.

1. Ouvrir complètement la porte du four, parallèle au plancher (voir [Figure 30](#)).
2. Tirer les verrous des charnières de gauche et de droite complètement vers le bas du cadre de four, vers la porte du four (voir [Figure 31](#)). Il peut être nécessaire d'utiliser un tournevis plat.
3. Saisir fermement les deux côtés de la porte du four. Ne pas la soulever par la poignée (voir [Figure 32](#)).
4. Ouvrir la porte à un angle d'environ 10 degrés du cadre de porte (voir [Figure 32](#)).
5. Soulever les bras articulés hors des galets situés de part et d'autre du cadre de four (voir [Figure 33](#)).

Pour remplacer la porte de four :

1. Saisir fermement les deux côtés de la porte du four. Ne pas la soulever par la poignée (voir [Figure 32](#)).
2. Tout en tenant la porte au même angle que pour la dépose, asseoir le crochet du bras articulé sur les galets situés de part et d'autre du cadre de four (voir [Figure 32](#) et [Figure 33](#)). Le crochet du bras articulé doit s'asseoir fermement sur les galets.
3. Ouvrir complètement la porte du four, parallèle au plancher (voir [Figure 30](#)).
4. Pousser les verrous de charnière vers le haut et de part et d'autre du cadre de four à la position de verrouillage (voir [Figure 31](#)).
5. Fermer la porte du four.

IMPORTANT

Directives particulières sur les soins à apporter – la majorité des portes de four sont munies d'une vitre qui peut se briser. Éviter de frapper le verre avec des ustensiles de cuisson ou tout autre objet. Gratter, frapper, secouer, ou faire subir des contraintes au verre peut affaiblir sa structure; cela provoque une augmentation du risque de rupture plus tard. Ne pas fermer la porte du four jusqu'à ce que toutes les grilles soient correctement placées à l'intérieur.

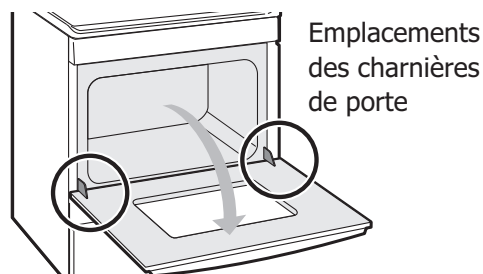


Figure 30 : Emplacement des charnières de porte

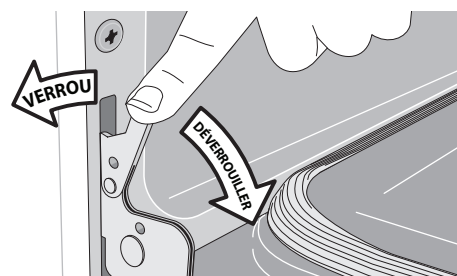


Figure 31 : Verrous des charnières de porte

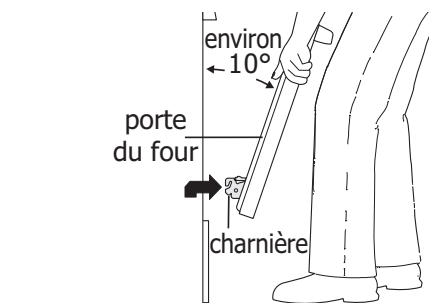


Figure 32 : Soutien de la porte pour la dépose

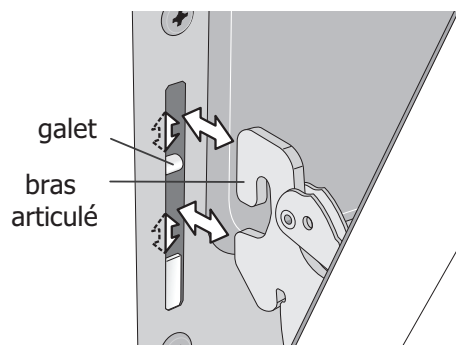







Figure 33 : Repos du bras articulé et du galet

AVANT DE FAIRE APPEL AU SERVICE APRÈS-VENTE

Cuisson au four

Pour de meilleurs résultats de cuisson, préchauffer le four avant la cuisson des biscuits, pains, gâteaux, tartes ou pâtisseries, etc. Il n'est pas nécessaire de préchauffer le four pour rôtir la viande ou pour la cuisson en cocotte. Les temps de cuisson et les températures nécessaires pour cuire un produit peuvent varier légèrement de celles de votre ancien électroménager.

Problèmes de cuisson et solutions

Problèmes de cuisson	Causes	Solutions
<p>Dessous des biscuits et des galettes brûlés.</p> 	<ul style="list-style-type: none"> Biscuits et galettes mis au four avant la fin du préchauffage. La grille du four est surchargée. Les ustensiles foncés absorbent la chaleur trop rapidement. 	<ul style="list-style-type: none"> Laisser préchauffer le four à la température désirée avant d'y placer les aliments. Choisir une plaque ou un moule de cuisson d'une taille qui permet un espace libre de 5,1 cm (2 po) de tous les côtés lorsqu'il est placé dans le four. Utiliser une plaque de cuisson brillante de calibre moyen.
<p>Gâteaux trop foncés sur le dessus ou en dessous</p> 	<ul style="list-style-type: none"> Les gâteaux ont été enfournés avant la fin du préchauffage. La grille est soit trop haute ou trop basse. Four trop chaud. 	<ul style="list-style-type: none"> Laisser préchauffer le four à la température désirée avant d'y placer les aliments. S'assurer que la grille est en bonne position pour la cuisson. Régler la température du four 13 °C (25 °F) inférieurs à celle recommandée par la recette.
<p>Le centre des gâteaux n'est pas cuit</p> 	<ul style="list-style-type: none"> Four trop chaud. Moule à gâteau de mauvaise taille. Le moule n'est pas au centre du four. Le verre est un mauvais conducteur de chaleur. 	<ul style="list-style-type: none"> Régler la température du four 13 °C (25 °F) inférieurs à celle recommandée. Utiliser un moule de la taille suggérée dans la recette. S'assurer que la grille est en bonne position et permettre un espace libre de 5,1 cm (2 po) de tous les côtés du moule lorsqu'il est placé dans le four. Réduire la température du four et allonger le temps de cuisson ou utiliser un ustensile brillant.
<p>Les gâteaux sont déséquilibrés</p> 	<ul style="list-style-type: none"> Le four n'est pas de niveau. Le moule est trop près des parois du four ou la grille est surchargée. Le moule est déformé. La lumière de four est demeurée allumée pendant la cuisson. 	<ul style="list-style-type: none"> Placer une tasse à mesurer en verre remplie d'eau au centre de la grille du four. Si le niveau d'eau est inégal, se reporter aux instructions d'installation pour la mise de niveau de la cuisinière. S'assurer que la grille est en bonne position et permettre un espace libre de 5,1 cm (2 po) de tous les côtés du moule lorsqu'il est placé dans le four. Ne pas utiliser un moule bosselé ou déformé. Ne pas laisser la lampe de four allumée pendant la cuisson.
<p>Les aliments ne sont pas cuits à la fin du temps de cuisson.</p> 	<ul style="list-style-type: none"> Le four n'est pas assez chaud. Le four est surchargé. La porte du four s'ouvre trop fréquemment. 	<ul style="list-style-type: none"> Régler la température du four 13 °C (25 °F) supérieurs à celle indiquée et faire cuire pendant la période recommandée. Veiller à retirer tous les plats du four sauf ceux utilisés pour la cuisson. Ne pas ouvrir la porte du four avant la fin du plus court temps de cuisson recommandé.

AVANT DE FAIRE APPEL AU SERVICE APRÈS-VENTE

Des solutions à des problèmes communs :

Avant d'appeler le réparateur, consulter la liste ci-dessous. Cela peut vous faire économiser temps et argent. Des solutions possibles sont proposées selon le problème répertorié.

Problème	Cause et solution
L'ensemble de la cuisinière ne fonctionne pas.	L'appareil ménager est débranché. S'assurer que le cordon est bien branché sur la prise. Valider la fonctionnalité du disjoncteur ou vérifier les fusibles. Panne de courant. Vérifier l'éclairage de la maison pour valider. Appeler votre compagnie d'électricité au sujet de l'interruption de service.
Problèmes de four	
Résultats de cuisson médiocres.	L'effet de nombreux facteurs de cuisson. S'assurer que la grille est en bonne position Déposer les aliments au centre du four et espacer les plats de cuisson pour permettre une bonne circulation d'air. Préchauffer le four à la température désirée avant d'y placer les aliments. Tenter de réajuster la température ou le temps de cuisson recommandés dans la recette. Voir " Ajustement de la température du four " à la page 37 si vous croyez que le four est trop chaud ou pas assez.
Flammes à l'intérieur four ou de la fumée sortant de l'évent.	Des déversements excessifs dans le four. De la graisse ou des aliments renversés sur la sole ou les parois du four. Essuyer les déversements excessifs avant d'allumer le four. Si des flammes ou une fumée excessive sont présentes en mode Broil (grillage), voir " Réglage du gril " sur page 27 .
Le four fume excessivement durant le grillage.	Mauvais réglage. Suivre les " Réglage du gril " instructions données à la page 27 . La viande est trop près de la salamandre ou du brûleur. Repositionner la grille pour permettre le bon écart entre la viande et la flamme. Enlever l'excédent de gras de la viande. Couper le gras des bords pour empêcher le retroussage, mais ne pas couper dans la viande maigre. Accumulation de graisse sur les parois du four. Un nettoyage régulier est nécessaire pour la cuisson au grilloir fréquente. Les éclaboussures de graisse ou d'aliments provoquent beaucoup trop de fumée.
Le tableau de commande du four émet des bips et affiche un code d'erreur F (panne) ou E (erreur).	La commande de four a détecté une panne ou une erreur. Pour annuler l'erreur, appuyer sur la touche OFF du tableau de commande. Une fois l'état d'erreur annulé, tenter d'utiliser la fonction Bake (cuire) ou Broil (griller). Si le code d'erreur se répète, couper l'alimentation, attendre 5 minutes puis remettre l'appareil en marche. Régler l'horloge. Tenter d'utiliser la fonction Bake (cuire) ou Broil (grillage) de nouveau. Si la panne se reproduit, appuyer sur OFF pour l'annuler.
L'appareil électroménager ne fonctionne pas en partie.	S'assurer que le régulateur de la soupape de gaz est en marche (ON). Voir les notices d'installation. L'heure n'est pas réglée. L'horloge du four doit d'abord être réglée avant de l'utiliser. Voir " Réglage de l'horloge " sur page 21 . S'assurer que les commandes du four sont réglées pour la fonction souhaitée. Voir " Fonctions du contrôleur de four " en commençant à page 20 et relire les instructions pour la fonction de cuisson souhaitée dans le manuel ou voir dans la " L'ensemble de la cuisinière ne fonctionne pas. " liste de contrôle.
Le ventilateur de convection ne tourne pas.	La porte du four est ouverte. Le ventilateur de convection s'éteint si la porte du four est ouverte en mode convection. Fermer la porte du four. Sur les modèles à gaz, le ventilateur de convection commence à tourner 6 minutes après le démarrage de la cuisson.

AVANT DE FAIRE APPEL AU SERVICE APRÈS-VENTE

Problème	Cause et solution
Les brûleurs de surface ne s'enflamment pas.	<p>Le bouton de commande de surface n'est pas complètement tourné sur LITE (allumer) (☞). Appuyer sur le bouton de commande correspondant et le maintenir sur LITE (allumer) jusqu'à ce que le brûleur s'enflamme, puis tourner dans le sens antihoraire jusqu'à ce que la flamme atteigne la taille souhaitée.</p> <p>Les orifices du brûleur sont obstrués. Mettre le brûleur sur OFF (arrêter), puis utiliser un fil de petit calibre ou une aiguille pour dégager la tête de brûleur et les orifices d'allumage. Voir "Nettoyage des brûleurs scellés" à la section Nettoyage et entretien à la page 40 pour des instructions supplémentaires sur le nettoyage.</p> <p>Le cordon électrique est débranché de la prise (modèles à allumage électrique uniquement). Valider que le cordon d'alimentation est correctement branché dans la prise de courant.</p> <p>Le circuit secteur est ouvert. Vérifier les disjoncteurs ou les fusibles.</p> <p>Panne de courant. Les brûleurs peuvent être allumés manuellement. Voir "Réglage des commandes de la surface de cuisson" sur page 16.</p>
Flamme du brûleur de surface inégale ou ne s'allume qu'à moitié autour du capuchon de brûleur.	<p>Les fentes du brûleur ou les orifices sont obstrués. Mettre le brûleur sur OFF (arrêter), puis utiliser un fil de petit calibre ou une aiguille pour dégager les orifices d'allumage. Attiser légèrement la flamme du brûleur et le laisser en marche jusqu'à ce que la flamme soit complète.</p> <p>Les capuchons de brûleur ne sont pas bien en place. Vérifier que tous les capuchons de brûleur sont de niveau et bien en place sur les têtes de brûleur. Voir "Nettoyage des brûleurs scellés" à la section Nettoyage et entretien à la page 40 pour des instructions supplémentaires sur le nettoyage.</p>
Flamme du brûleur de surface trop vive.	<p>Le bouton de commande de surface est sur un réglage trop élevé. Régler sur une intensité plus faible.</p> <p>Les capuchons de brûleur ne sont pas bien en place. Vérifier que tous les capuchons de brûleur sont de niveau et bien en place sur les têtes de brûleur. Voir "Nettoyage des brûleurs scellés" à la section Nettoyage et entretien à la page 40 pour des instructions supplémentaires sur le nettoyage.</p> <p>Conversion au GPL inadéquate. Voir les directives du nécessaire de conversion au GPL pour corriger.</p>
Flamme orangée du brûleur de surface.	<p>Particules de poussière dans la conduite principale. Laisser brûler la flamme jusqu'à ce qu'elle tourne au bleu. Le long des côtes, une flamme quelque peu orangée est inévitable dû aux embruns et à l'air salin.</p> <p>Conversion au GPL inadéquate. Voir les directives du nécessaire de conversion au GPL pour corriger.</p>
Message SCC dans l'affichage	<p>Si la table de cuisson est utilisée pendant un cycle d'autonettoyage, le four peut s'éteindre. L'afficheur de contrôle du four affiche «SCC» pendant 5 secondes La porte du four restera verrouillée jusqu'à ce que le four ait refroidi en dessous de la température de nettoyage Si le four est en dessous de la température de nettoyage, l'utilisateur peut immédiatement démarrer un autre cycle de nettoyage. Dans la plage de température de nettoyage, un autre cycle d'autonettoyage peut être défini une fois la porte déverrouillée (jusqu'à 4 heures).</p>
Problèmes d'autonettoyage	
La fonction Self Clean (autonettoyage) ne fonctionne pas.	<p>Le four n'est pas bien réglé. Voir "Autonettoyage" sur page 34.</p>

AVANT DE FAIRE APPEL AU SERVICE APRÈS-VENTE

Problème	Cause et solution
Les grilles de four sont décolorées ou ne glissent pas facilement.	Les grilles de four sont demeurées à l'intérieur durant l'autonettoyage. Enlever toutes les grilles et tous les accessoires du four avant de lancer l'autonettoyage. Nettoyer avec un abrasif doux en respectant les directives du fabricant. Rincer à l'eau claire, sécher et replacer dans le four.
La saleté persiste après l'autonettoyage.	L'autonettoyage a été interrompu. Revoir les instructions données " Autonettoyage " à la page 34 . Déversements excessifs sur la sole du four. Nettoyer tout excès de déversement avant de lancer l'autonettoyage. L'omission de nettoyer la saleté du cadre du four, de la garniture de porte à l'extérieur du joint de porte et la petite zone au centre avant de la sole du four. Ces zones ne font pas partie de la zone d'autonettoyage, mais deviennent assez chaudes pour brûler les résidus. Nettoyer manuellement ces zones avant de lancer le cycle de nettoyage. Les résidus peuvent être nettoyés à l'aide d'une brosse en nylon et de l'eau ou d'un tampon de récurage en nylon. Veiller à ne pas endommager le joint de four.
Le contrôleur de four affiche SPPr et l'autonettoyage ne fonctionne pas.	Ne pas utiliser la surface de cuisson durant un cycle d'autonettoyage. Chez certains modèles, allumer l'un ou l'autre des brûleurs occasionne l'annulation du cycle d'autonettoyage. Si le cycle d'autonettoyage est annulé, l'écran du contrôleur de four affiche le message < SPPr > pendant 5 secondes. La porte de four demeure verrouillée jusqu'au refroidissement du four en dessous de la température de nettoyage. Une fois le four en dessous de la température de nettoyage, il est possible de lancer immédiatement un autre cycle d'autonettoyage. Si le four est toujours à sa température d'autonettoyage, il faut attendre que la porte soit déverrouillée avant de régler un autre cycle d'autonettoyage (jusqu'à 4 heures).
Autres problèmes	
La cuisinière n'est pas de niveau.	S'assurer que le plancher est de niveau, solide et suffisamment stable pour soutenir la cuisinière de manière adéquate. Si le plancher est en pente ou s'affaisse, contacter un menuisier pour corriger la situation. Une mauvaise installation. Placer une grille au centre du four. Déposer un niveau sur la grille. Ajuster les pieds de mise à niveau à la base de l'appareil jusqu'à ce que la grille soit de niveau. L'alignement de l'armoire de cuisine peut faire paraître la cuisinière hors de niveau. S'assurer que les armoires sont d'équerre et ont suffisamment de jeu pour le dégagement de l'appareil.
L'appareil est difficile à déplacer. L'appareil doit être accessible pour l'entretien.	Les armoires ne sont pas d'équerre ou sont trop serrées. Contacter le constructeur ou l'installateur pour rendre l'appareil accessible. Le tapis entrave la cuisinière. Prévoir suffisamment d'espace pour que l'appareil puisse être soulevé par-dessus le tapis. Il n'est pas conseillé d'installer un électroménager sur un tapis. Voir les directives particulières à votre appareil ménager dans la notice d'installation.
L'ampoule du four ne fonctionne pas.	S'assurer que l'ampoule est bien en place dans son culot. Voir " Remplacement de la lampe intérieure de four : " sur page 41 .

GARANTIE

Votre appareil est couvert par une garantie limitée d'un an. Pendant un an à partir de la date d'achat d'origine, Electrolux réparera ou remplacera les pièces de cet appareil qui présentent un défaut de matériau ou de fabrication, si cet appareil est installé, utilisé et entretenu un défaut de matériau ou de fabrication, si cet appareil est installé, utilisé et entretenu selon les instructions fournies.

Exclusions

Cette garantie ne couvre pas ce qui suit :

1. Les produits dont le numéro de série original a été enlevé, modifié ou n'est pas facilement lisible.
2. Les produits qui ont été transférés de leur propriétaire initial à une autre personne ou qui ne sont plus aux États-Unis ou au Canada.
3. La rouille à l'intérieur ou à l'extérieur de l'appareil.
4. Les produits vendus « tels quels » ne sont pas couverts par cette garantie.
5. Les aliments perdus suite à une défaillance du réfrigérateur ou du congélateur.
6. Les produits utilisés dans un établissement commercial.
7. Les appels de service qui ne concernent pas un mauvais fonctionnement, un défaut de fabrication ou un vice de matériau, ou pour les appareils qui ne font pas l'objet d'un usage domestique ou qui ne sont pas utilisés conformément aux instructions fournies.
8. Les appels de service visant à vérifier et corriger l'installation de votre appareil ou à obtenir des instructions concernant son utilisation.
9. Les frais encourus pour accéder à des parties de l'appareil pour une réparation, par exemple, le retrait des garnitures, des armoires, des clayettes, etc., qui ne faisaient pas partie de l'appareil lorsqu'il a quitté l'usine. etc., which are not a part of the appliance when it is shipped from the factory.
10. Les appels de service concernant la réparation ou le remplacement des ampoules, des filtres à air, des filtres à eau, d'autres matériaux jetables ou des boutons, des poignées ou d'autres pièces esthétiques.
11. Les frais supplémentaires comprenant, mais ne s'y limitant pas, les appels de service en dehors des heures normales de bureau, en fin de semaine ou un jour férié, les droits de péage, les frais de convoyage ou les frais de déplacement pour les appels de service dans des endroits isolés, notamment l'état de l'Alaska.
12. Les dommages causés au fini de l'appareil ou à la maison pendant l'installation, y compris, sans s'y limiter, aux planchers, aux placards, aux murs, etc.
13. Les dommages causés par : des réparations faites par des techniciens non autorisés; l'utilisation de pièces autres que les pièces Electrolux d'origine ou de pièces qui n'ont pas été obtenues par l'entremise d'un réparateur autorisé; ou les causes externes comme l'usage abusif, le mauvais usage, l'emploi d'une alimentation électrique inadéquate, les accidents, les incendies ou les catastrophes naturelles.

EXCLUSION DES GARANTIES IMPLICITES; LIMITATIONS DES RECOURS

L'UNIQUE RECOURS DU CLIENT EN VERTU DE CETTE GARANTIE LIMITÉE EST LA RÉPARATION OU LE REMPLACEMENT DU PRODUIT, COMME DÉCRIT DANS LA PRÉSENTE. LES RÉCLAMATIONS BASÉES SUR DES GARANTIES IMPLICITES, Y COMPRIS LES GARANTIES DE QUALITÉ MARCHANDE ET D'ADAPTATION À UN USAGE PARTICULIER, SONT LIMITÉES À UN AN OU À LA PÉRIODE LA PLUS COURTE PERMISE PAR LA LOI, QUI NE DOIT PAS ÊTRE INFÉRIEURE À UN AN. ELECTROLUX NE POURRA ÊTRE TENUE RESPONSABLE DES DOMMAGES ACCESSOIRES OU INDIRECTS, DES DOMMAGES MATÉRIELS ET DES DÉPENSES IMPRÉVUES RÉSULTANT D'UNE VIOLATION DE CETTE GARANTIE ÉCRITE OU DE TOUTE AUTRE GARANTIE IMPLICITE. CERTAINS ÉTATS ET CERTAINES PROVINCES NE PERMETTENT AUCUNE RESTRICTION OU EXEMPTION SUR LES DOMMAGES ACCESSOIRES OU INDIRECTS NI RESTRICTION SUR LES GARANTIES IMPLICITES. DANS CE CAS, CES LIMITATIONS OU EXCLUSIONS POURRAIENT NE PAS S'APPLIQUER À VOUS. CETTE GARANTIE ÉCRITE VOUS DONNE DES DROITS LÉGAUX PRÉCIS. IL SE PEUT QUE VOUS AYEZ D'AUTRES DROITS, QUI PEUVENT VARIER D'UN ÉTAT OU D'UNE PROVINCE À L'AUTRE.

Si vous devez faire appel au service après-vente

Conservez votre reçu, votre bon de livraison ou toute autre preuve valide de paiement pour établir la période de la garantie, au cas où vous auriez besoin de faire appel au service après-vente. Si une réparation est effectuée, il est recommandé d'obtenir et de conserver tous les reçus. Le service après-vente en vertu de cette garantie doit être obtenu en communiquant avec Electrolux aux adresses ou numéros de téléphone ci-dessous.

Cette garantie n'est valide qu'aux États-Unis et au Canada. Aux États-Unis, votre appareil est garanti par Electrolux Major Appliances North America, une division d'Electrolux Home Products, Inc. Au Canada, votre appareil est garanti par Electrolux Canada Corp. Nul n'est autorisé à modifier les obligations contenues dans cette garantie ni à y apporter des ajouts. Les obligations de cette garantie concernant la réparation et les pièces doivent être remplies par Electrolux ou par une entreprise de réparation autorisée. Les caractéristiques ou spécifications des produits décrites ou illustrées peuvent être modifiées sans préavis.

États-Unis
1.800.944.9044
Electrolux Home Products, Inc.
10200 David Taylor Drive
Charlotte, NC 28262



Canada
1.800.265.8352
Electrolux Canada Corp.
5855 Terry Fox Way
Mississauga, Ontario, Canada
L5V 3E4