



Cuisinière à gaz de 36 po avec friture à air

Cuisinière à gaz

Available Products: GCFG3661AF

Available Colors: Acier inoxydable

Version: 01/24

## Spécifications du produit

### Commandes de cuisson

Air Fry	Oui
Cuisson	Oui
Épreuve du pain	Oui
Gril	Oui
Horloge	Oui
Cuisson à convection	Oui
Conversion à la convection	Oui
Rôtissage à convection	Oui
Temps de cuisson	Oui
Déshydratation	Oui
Nettoyage différé	Oui
Démarrage différé	Oui
Verrou de porte	Oui
Réchaud	Oui
Minuterie de cuisine	Oui
Verrouillage	Oui
Sur	Oui
Éclairage du four	Oui
Verrouillage du four	Oui
Dinde parfaite	Oui
Sonde	Oui
Préchauffage rapide	Oui
Autonettoyant	Oui
Réglage de l'horloge	Oui
Cuisson lente	Oui
Cuisson à la vapeur	Oui
Nettoyage à la vapeur	Oui
Rôti à la vapeur	Oui
Affichage de la température	Oui
Marche/arrêt de la minuterie	Oui

### Fonction des commandes de cuisson

Changement entre le réglage de cuisson continue ou la fonction économie d'énergie sur 12 heures	Oui
Cuisson au four en mode différé	Oui
Programmation en Fahrenheit ou Celsius	Oui
Panneau de commande silencieux	Oui

### Table de cuisson

Type de surface de cuisson	À gaz
Matériau de la grille	Fonte
Quantité de grilles	3
Style de grille	Grilles continues
Brûleurs scellés	Oui

### Commandes

Verrouillage des commandes	Oui
Mode Shabbat	Oui

### Extérieur

Boutons rétroéclairés	Oui
-----------------------	-----

### Spécifications électriques

Circuit minimum requis	15 A
Tension nominale	120 V

### Spécifications générales

Étiquette Prop 65	Oui
Garantie - Main-d'œuvre	1 an
Garantie - Pièces	1 an

### Certifications et approbations de sécurité

Classé CSA	Oui
RoHS	Oui

**Four**

Élément de cuisson	18000 BTU
Élément de gril	1400 W
Système de nettoyage	Oui
À convection	Oui
Élément de convection	1400 W
Type de convection	Vrai double
Nombre de ventilateurs à convection	2
Nombre de positions de la grille	5
Couleur intérieure du four	Noir minuit
Quantité de lumière de four	2
Type de lumière de four	Halogène
Puissance électrique de lumière de four	40 W
Type de position de la grille	Échelle
Grille de type 1	Plate
Quantité de grilles de type 1	1
Grille de type 2	Glissement
Quantité de grilles de type 2	1
Grille de type 3	Plateau de friture à convection
Quantité de grilles de type 3	1

**Rendement de la table de cuisson**

Brûleur de l'élément avant droit	18000 / 1200 BTU double
Brûleur de l'élément arrière droit	5000 / 500 BTU
Brûleur de l'élément avant gauche	18000 / 1200 BTU double
Brûleur de l'élément arrière gauche	9000 / 850 BTU
Brûleur d'élément central avant	16000 / 2,000 BTU
Brûleur d'élément arrière central	16000 / 2,000 BTU

**Afficheur**

Emplacement de contrôle	Avant
Couleur de la lumière d'affichage	Blanc
Type d'affichage	Toucher capacitif

**Dimensions et volume**

Hauteur minimum	35.75 po
Hauteur maximale	36.5 po
Largeur	35.875 po
Profondeur	25.875 po
Profondeur avec porte ouverte à 90°	43.375 po
Profondeur avec poignée	27.625 po
Hauteur intérieure du four	13.75 po
Largeur intérieure du four	30.625 po
Profondeur intérieure du four	16.875 po
Capacité du four	4.6 pi <sup>3</sup>

**Installation**

Pieds de nivellement réglables	Oui
Type de cordon d'alimentation inclus	Prise à 3 broches
Kit de conversion LP inclus	Oui
Socle	Oui
Cordon d'alimentation inclus	Oui
Garniture de ventilation arrière	Oui

**Certifications et approbations**

Certification Star-K <sup>MD</sup>	Oui
------------------------------------	-----

## Schéma d'installation

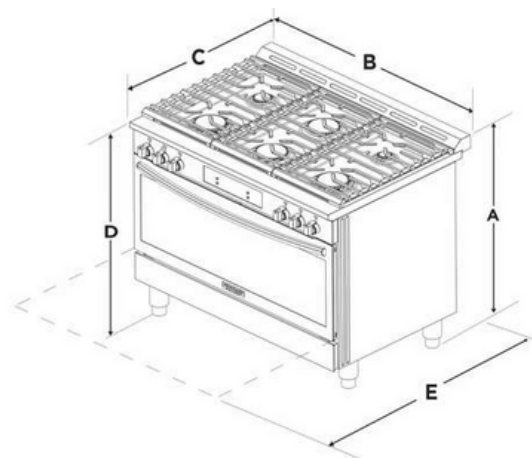


Figure 1: Product Dimensions

MODEL	A. HEIGHT	B. WIDTH	C. DEPTH TO FRONT OF RANGE	D. HEIGHT OF COOKTOP	E. DEPTH WITH DOOR OPEN
36"	37 7/8" (96.2 cm) Min.	35 7/8" (91.1 cm)	25 7/8" (65.7 cm)	35 3/4" (90.8 cm) Min.	43 3/8" (110.1 cm)
	38 5/8" (98.1 cm) Max.			36 1/2" (92.7 cm) Max.	

### Cabinet Dimensions

**Clearances and Dimensions**

- Provide adequate clearances between the appliance and adjacent combustible surfaces.
- Location - Check location where the appliance will be installed. Check for proper electrical supply and floor stability.
- Dimensions shown must be used. Given dimensions provide minimum clearance. Contact surface must be solid and level.

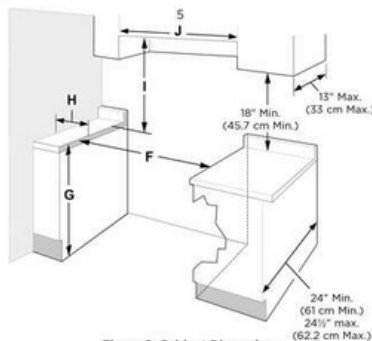


Figure 2: Cabinet Dimensions

MODEL	F. MINIMUM CUTOUT WIDTH	G. HEIGHT OF COUNTERTOP	H. CLEARANCE FROM SIDE WALLS <sup>1</sup>	I. CLEARANCE FROM COOKTOP AND CABINET BOTTOM <sup>2</sup>	J. CLEARANCE WIDTH OF OVERHEAD CABINETS
36"	36" (91.4 cm)	36" (91.4 cm) Standard 35 3/4" (90.8 cm) Min.	5" (12.7 cm) Min.	36" (91.4 cm) Min.	36" (91.4 cm) Min.

**NOTES:**

1. Do not seal the range to the side cabinets.
2. Clearance from adjacent walls or other vertical surfaces or structures such as cabinets.
3. Measurements listed are minimum clearances between the cooktop and the bottom of the cabinet.
4. 0" clearance between range and cabinets or vertical surfaces that are below the cooktop height.
5. 0" clearance between range back and rear wall or cabinet.

\*36" (914 mm) minimum clearance between the top of the cooking surface and the bottom of an unprotected wood or metal cabinet; or 30"(762 mm) minimum when bottom of wood- or metal cabinet is protected by not less than 1/4"(6mm) flame retardant millboard covered with not less than no.28 MSG sheet steel, 0.015"(0.4mm) stainless steel, 0.024"(0.6mm) aluminum or 0.020"(0.5mm) copper. 0"(0mm) clearance is the minimum for the rear of the range.

Follow all dimension requirement provided above to prevent property damage, potential fire hazard, and incorrect countertop and cabinet cuts.