



# CUISINIÈRE BI-ÉNERGIE

# *utilisation et entretien*

Introduction.....	2	Utilisation du four.....	18
Consignes de sécurité importantes .....	3	Entretien et nettoyage.....	38
Fonctions.....	10	Avant d'appeler .....	45
Avant d'utiliser l'appareil.....	14	Garantie.....	47
Utilisation de la table de cuisson .....	15		

# 2

## INTRODUCTION

Bienvenue dans notre *famille*

Merci de laisser entrer Frigidaire chez vous ! Nous considérons votre achat comme le début d'une longue relation entre nous.

Ce manuel est votre ressource pour l'utilisation et l'entretien de votre produit. Veuillez le lire avant d'utiliser votre appareil. Gardez-le à portée de main pour une référence rapide. Si un élément ne semble pas correct, la section de dépannage vous aidera à résoudre les problèmes courants.

Des FAQ, des conseils et des vidéos utiles, des produits de nettoyage et des accessoires de cuisine et de maison sont disponibles à l'adresse [www.frigidaire.com](http://www.frigidaire.com).

Nous sommes là pour vous ! Visitez notre site Web, discutez avec un agent ou appelez-nous si vous avez besoin d'aide. Nous pourrions peut-être vous aider à éviter une visite d'entretien. Si vous avez besoin d'un entretien, nous pouvons le faire pour vous.

Officialisons-le ! Assurez-vous d'enregistrer votre produit.

Conservez ici les informations sur vos produits pour les retrouver facilement.

Numéro de  
modèle : \_\_\_\_\_

Numéro de  
série : \_\_\_\_\_

Date d'achat : \_\_\_\_\_



### Liste de contrôle de l'installation

#### Portes

- Les poignées sont sûres et bien fixées
- La porte s'adapte parfaitement au cabinet sur tous les côtés.

#### Mise à niveau

- La cuisinière est de niveau d'un côté à l'autre et de l'avant à l'arrière.
- Le cabinet est solidement fixé sur tous les coins.

#### Énergie électrique

- Énergie de la maison allumée
- Cuisinière câblée ou branchée

#### Contrôles finaux

- Matériel d'expédition retiré
- Carte d'inscription envoyée

Lire toutes les instructions avant d'utiliser cet appareil.

Ce manuel contient des instructions et des symboles de sécurité importants. Faire attention à ces symboles et suivre toutes les instructions fournies.

Ne pas essayer d'installer ou de faire fonctionner votre appareil avant d'avoir lu les consignes de sécurité de ce manuel. Les éléments de sécurité de ce manuel sont indiqués par AVERTISSEMENT ou PRÉCAUTION en fonction du type de risque. Les avertissements et les instructions importantes figurant dans ce guide ne sont pas destinés à couvrir toutes les conditions et toutes les situations possibles pouvant se produire. Le bon sens, la prudence et l'attention doivent être exercés lors de l'installation, de l'entretien ou de l'utilisation de votre appareil.



## AVERTISSEMENT

Si les consignes contenues dans ce manuel ne sont pas suivies avec précision, une explosion ou un feu peuvent en résulter, ce qui pourrait entraîner des dommages matériels, des blessures ou la mort.

### POUR VOTRE SÉCURITÉ :

- N'entreposez pas ou n'utilisez pas d'essence ou d'autres vapeurs inflammables ou de liquides à proximité de cet appareil ou d'autres appareils.

### QUOI FAIRE SI VOUS SENTEZ DU GAZ :

- Ne pas essayer d'allumer aucun appareil.
- Ne touchez pas les interrupteurs électriques; n'utilisez aucun téléphone dans le bâtiment.
- Appeler immédiatement le fournisseur de gaz avec le téléphone du voisin. Suivre les instructions du fournisseur de gaz.
- À défaut de joindre votre fournisseur de gaz, appeler les pompiers.

**L'installation et l'entretien doivent être effectués par un installateur qualifié, un réparateur ou par le fournisseur du gaz.**

## DÉFINITIONS



Ceci est un symbole sécurité-alerte. Il est utilisé pour vous alerter des risques de blessures potentiels. Suivez tous les messages de sécurité qui suivent ce symbole pour éviter d'éventuelles blessures ou la mort.



## AVERTISSEMENT

Indique une situation potentiellement risquée qui, si elle n'est pas évitée, peut entraîner la mort ou des blessures graves.



## PRÉCAUTION

Indique une situation potentiellement risquée qui, si elle n'est pas évitée, peut entraîner des blessures mineures ou modérées.



## IMPORTANT

Indique des renseignements concernant l'installation, la mise en marche, l'entretien ou d'autres renseignements précieux qui ne sont pas liés aux dangers.



## REMARQUE

Indique une brève référence informelle - quelque chose d'écrit pour aider la mémoire ou pour une référence future.

## INSTRUCTIONS IMPORTANTES POUR LE DÉBALLAGE ET L'INSTALLATION



## IMPORTANT

Lisez et suivez les instructions et les précautions ci-dessous pour le déballage, l'installation et l'entretien de votre appareil.

Retirer tout le ruban et l'emballage avant d'utiliser l'appareil. Éliminer le carton et les sacs en plastique après avoir déballé

# 4 CONSIGNES DE SÉCURITÉ IMPORTANTES

l'appareil. Ne jamais laisser les enfants jouer avec le matériel d'emballage. Ne pas retirer pas l'étiquette de câblage et les autres informations attachées à l'appareil. Ne pas retirer la plaque du modèle / numéro de série.

Les températures froides peuvent endommager la commande électronique. Si cet appareil n'a pas été utilisé pendant une longue période, s'assurer qu'il a été conservé à des températures supérieures à 32 °F (0 °C) pendant au moins 3 heures avant de mettre l'appareil sous tension.

Ne jamais modifier ou altérer jamais la construction de l'appareil en retirant les pieds de mise à niveau, les panneaux, les couvercles de fils, les brides / vis anti-basculement ou toute autre partie de l'appareil. S'assurer d'avoir un extincteur à mousse approprié disponible, clairement visible et facilement accessible situé à proximité de l'appareil.

Tous les matériaux utilisés dans la construction des cabinets, des boîtiers et des supports entourant le produit doivent avoir une température nominale supérieure à 200 °F (94 °C).

## CONSIGNES DE MISE À TERRE



### AVERTISSEMENT

- Éviter les risques d'incendie ou de choc électrique.
- Le non-respect de cet avertissement peut causer un incendie, des blessures graves ou la mort.
- Ne pas utiliser de fiche d'adaptateur, de rallonge électrique et ne pas retirer la broche de mise à la terre de la fiche d'alimentation. Le non-respect de cet avertissement peut causer un incendie, des blessures graves ou la mort.

Installation adéquate – s'assurer que l'appareil est adéquatement installé et mis à la terre par un électricien qualifié. Aux États-Unis, procéder à l'installation conformément au National Fuel Gas Code ANSI Z223.1 / NFPA No.54, dernière édition et au National Electrical Code NFPA No.70, dernière édition et aux exigences du code électrique local. Au Canada, procéder à l'installation conformément aux normes CAN / CGA B149.1, CAN / CGA B149.2 et CSA C22.1, Canadian Electrical Code, Part 1-dernières éditions et exigences du code électrique local. Installer uniquement selon les instructions d'installation fournies dans la documentation reçue avec cet appareil.

Cet appareil doit être mis à terre pour votre sécurité personnelle. Pour une sécurité maximale, le cordon d'alimentation doit être solidement connecté à une prise électrique ou à une boîte de jonction ayant la tension correcte, il est correctement polarisé et correctement mis à la terre, et est protégé par un disjoncteur conformément aux codes locaux.

Il est de la responsabilité personnelle du consommateur de faire installer la prise ou la boîte de jonction appropriée avec la prise murale correcte et correctement mise à la terre par un électricien qualifié. Il est de la responsabilité et de l'obligation du consommateur de communiquer avec un installateur qualifié pour s'assurer que l'installation électrique est appropriée et conforme à tous les codes et règlements locaux.

Voir les instructions d'installation fournies avec cet appareil pour les instructions complètes d'installation et de mise à la terre.

**INSTRUCTIONS IMPORTANTES POUR L'UTILISATION DE L'APPAREIL** **AVERTISSEMENT**

Rangement dans ou sur l'appareil.

- Les matériaux inflammables ne doivent pas être entreposés dans le four, à proximité de brûleurs ou d'éléments de surface, ou dans le tiroir de rangement ou chauffant (si fourni). Cela comprend les articles en papier, en plastique et en tissu, comme les livres de cuisine, les ustensiles en plastique et les serviettes, ainsi que les liquides inflammables. Ne pas entreposer d'explosifs, comme des bombes aérosols, sur ou à proximité de l'appareil.
- Ne laissez pas les enfants seuls.
- Les enfants ne devraient jamais être seuls ou sans surveillance près de cet appareil lorsqu'en opération. Ils ne doivent jamais être autorisés à s'asseoir ou à se tenir debout sur une partie de l'appareil, y compris le tiroir de rangement, le tiroir du gril inférieur, le tiroir chauffant ou le four double inférieur.
- Ne pas entreposer d'objets d'intérêt pour les enfants dans les cabinets au-dessus de l'appareil ou sur les dosserets des cuisinières. Les enfants qui grimperaient sur ou près de l'appareil pour atteindre un objet pourraient être sérieusement blessés.
- Ne pas laisser les enfants grimper ou jouer près de l'appareil. Le poids d'un enfant sur une porte de four ouverte peut faire basculer l'appareil, entraînant des brûlures graves ou d'autres blessures. Un tiroir ouvert lorsqu'il est chaud pourrait causer des brûlures.

 **AVERTISSEMENT**

- Ne jamais couvrir une fente, un trou ou un passage dans la partie inférieure du four, ou une grille complète avec une matière telle que le papier d'aluminium. Ceci bloque la circulation de l'air dans le four et pourrait mener à l'intoxication au monoxyde de carbone. Les revêtements en papier d'aluminium peuvent également emprisonner la chaleur et présenter un risque d'incendie.
- N'utilisez jamais votre appareil comme dispositif de chauffage de la pièce. Ceci pourrait mener à l'intoxication au monoxyde de carbone ou à la surchauffe de l'appareil.
- En cas d'incendie ou de fuite de gaz, fermer le robinet d'arrêt de gaz principal.

**Service utilisateur : Ne pas essayer de réparer ou de remplacer une pièce de l'appareil, à moins que cela ne soit spécifiquement recommandé dans les manuels.**

Tout autre entretien ne devrait être effectué que par un technicien qualifié afin de réduire le risque de blessures corporelles et d'endommagement de l'appareil.

**Ne modifiez ou n'altérez jamais la construction de l'appareil en retirant les pieds de mise à niveau, les panneaux, les couvercles de fils, les brides / vis anti-basculement ou toute autre partie du produit.**

**AVERTISSEMENT**

- **Marcher, s'appuyer ou s'asseoir sur la porte ou le tiroir de cet appareil pourrait entraîner des blessures graves et pourrait également endommager l'appareil.** Ne pas laisser les enfants grimper ou jouer près de l'appareil. Le poids d'un enfant sur une porte ouverte peut faire basculer l'appareil, entraînant des brûlures graves ou d'autres blessures. Un tiroir ouvert, lorsqu'il est chaud, pourrait causer des brûlures.
- **N'utilisez pas le four ou le tiroir chauffant (si fourni) pour le rangement.**
- **Ne JAMAIS utiliser cet appareil pour chauffer une pièce ou comme radiateur.** Ceci pourrait mener à l'intoxication au monoxyde de carbone et causer la surchauffe de l'appareil.

**NE TOUCHEZ PAS LES BRÛLEURS, LES ZONES PROCHEs DE CES BRÛLEURS, LES ÉLÉMENTS CHAUFFANTS DU FOUR OU LES SURFACES INTÉRIEURES DU FOUR OU DU TIROIR CHAUFFANT (si fourni).** Les brûleurs de surface et les éléments chauffants du four peuvent être chauds même si les flammes des brûleurs de surface ne sont pas visibles ou si les éléments du four sont de couleur foncée. Les zones près des brûleurs de surface peuvent devenir assez chaudes pour causer des brûlures. Pendant et après l'utilisation, ne touchez pas, ou ne laissez pas de vêtements ou d'autres matériaux inflammables entrer en contact avec ces zones jusqu'à ce qu'elles aient eu suffisamment de temps pour refroidir. Parmi ces zones se trouvent la table de cuisson, les surfaces faisant face à la table de cuisson, les ouvertures d'évent du four et les surfaces proches de ces ouvertures ainsi que la porte et la fenêtre du four.

**Portez des vêtements appropriés - des vêtements amples ou qui pendent ne devraient jamais être portés lorsque vous utilisez cet appareil.** Ne pas laisser de vêtements ou d'autres matériaux inflammables venir en contact avec les surfaces chaudes.

**N'utilisez pas d'eau ou de farine sur les feux de graisse - Éteignez le feu avec un couvercle de casserole, ou utilisez du bicarbonate de soude, ou un extincteur chimique ou à la mousse carbonique.**

**N'utilisez que des maniques sèches - utiliser des maniques humides ou mouillées peut causer des brûlures de vapeur.** Ne laissez pas les maniques toucher les surfaces chauffantes chaudes ou les éléments intérieurs du four. N'utilisez pas de serviettes ou d'autres chiffons à la place des maniques.

**Ne mettez pas de récipients clos de nourriture à chauffer - la pression à l'intérieur des récipients pourraient augmenter jusqu'à les faire exploser et causer des lésions.**

**Retirez la porte de four de tout appareil non utilisé si celui-ci doit être rangé ou jeté.**

**PRÉCAUTION**

- **Ne pas tenter d'utiliser le four lors d'une panne d'électricité. En cas de panne de courant, toujours éteindre le four.** Si le four n'est pas éteint et que l'alimentation est rétablie, le four peut recommencer à fonctionner. Les aliments laissés sans surveillance pourraient prendre feu ou se gâter.
- Les contrôleurs électroniques peuvent être endommagés par les températures froides. Lorsque vous utilisez l'appareil pour la première fois, ou lorsque l'appareil n'a pas été utilisé pendant une longue période, assurez-vous que l'appareil a été conservé à des températures supérieures à 32 °F / 0 °C pendant au moins 3 heures avant de mettre l'appareil sous tension.

## INSTRUCTIONS IMPORTANTES POUR L'UTILISATION DE VOTRE TABLE DE CUISSON À GAZ



### AVERTISSEMENT

- **Utilisez une taille de flamme appropriée** - ajustez la taille de la flamme de façon à ne pas dépasser le pourtour de la batterie de cuisine. Si l'ustensile est plus petit que le brûleur, une partie de la flamme sera exposée et pourra causer l'inflammation des vêtements. Une taille de moule correcte améliorera également l'efficacité.
- Ne pas utiliser de grilles supérieures de cuisinière sur les grilles de brûleur des brûleurs à gaz scellés. Si vous utilisez une grille de cuisinière sur un brûleur à gaz scellé, cela entraînera une combustion incomplète et pourra entraîner une exposition à des niveaux de monoxyde de carbone supérieurs aux normes actuelles autorisées.

**Apprendre à connaître le bouton qui contrôle chaque brûleur de surface.** Placer une casserole d'aliments nourriture sur le brûleur avant de l'allumer et éteindre le brûleur avant de retirer la casserole.

**Tournez toujours le bouton à la position LITE complète lors de l'allumage des brûleurs supérieurs.** Vérifier visuellement que le brûleur soit allumé. Ajustez ensuite la flamme de façon à ne pas dépasser le pourtour de l'ustensile.

**Utilisez les casseroles de grandeurs appropriées** - cet appareil est équipé d'un brûleur de surface ou plus de différentes grandeurs. Sélectionner des ustensiles ayant le fond plat assez large pour couvrir le brûleur de surface. Si l'ustensile est plus petit que le brûleur, une partie de la flamme sera exposée et pourra causer l'inflammation des vêtements. Une taille de moule correcte améliorera également l'efficacité.

**Les poignées des ustensiles doivent être tournées vers l'intérieur et ne doivent pas s'étendre sur les brûleurs de surface adjacents**

- pour réduire le risque de brûlures, d'inflammation de matériaux inflammables et de déversement dû à un contact involontaire avec l'ustensile. La poignée de l'ustensile doit être positionnée de sorte qu'elle soit tournée vers l'intérieur et ne s'étende pas sur les brûleurs de surface adjacents.

**Ne laissez jamais les brûleurs de surface sans surveillance** - Une cuisson à haute température peut occasionner de la fumée et des débordements graisseux qui peuvent prendre feu, ou une casserole qui a bouilli à sec peut fondre.

**Garnitures de protection** - n'utilisez pas de papier d'aluminium pour couvrir le fond du four ou toute autre partie de l'appareil. N'utilisez que le papier d'aluminium tel que recommandé pour la cuisson, utilisé comme recouvrement des aliments. Toute autre utilisation de garnitures de protection ou de papier d'aluminium peut entraîner un risque de choc électrique, d'incendie ou de court-circuit.

**Ustensiles de cuisine glacés** - seuls certains types de verres, de verrerie / céramique, de céramique, de faïence ou d'autres ustensiles glacés sont adaptés au service de la table de cuisson sans rupture en raison de la variation brusque de température. Vérifiez les recommandations du fabricant pour l'utilisation de la table de cuisson.

**Un rideau d'air ou d'autres hottes de ventilation au-dessus, qui fonctionnent en soufflant de l'air vers le bas sur une cuisinière, ne doivent pas être utilisés avec les cuisinières à gaz à moins que la hotte et la cuisinière aient été conçues, testées et certifiées par un laboratoire d'essai indépendant pour une utilisation combinée.**

**Ne pas utiliser de grille chauffante sur la table de cuisson.** La grille chauffante n'est pas conçue pour être utilisée sur la table de cuisson. Ceci pourrait causer un incendie.

# 8

## CONSIGNES DE SÉCURITÉ IMPORTANTES

**N'utilisez pas de couvercles de brûleur de surface décoratifs.** Si un brûleur est allumé accidentellement, le couvercle décoratif deviendra chaud et fondra éventuellement. Toucher les couvercles chauds peut causer des brûlures. La table de cuisson ou les brûleurs peuvent également être endommagés car les couvercles peuvent causer une surchauffe. L'air ne pourra pas atteindre le brûleur et entraîner des problèmes de combustion.

### INSTRUCTIONS IMPORTANTES POUR L'UTILISATION DE VOTRE FOUR

**Faites attention lorsque vous ouvrez la porte ou le tiroir.** Se placer sur le côté de l'appareil lorsqu'on ouvre la porte d'un four chaud. Laissez l'air chaud ou la vapeur s'échapper avant d'enlever des aliments ou de les placer dans le four / tiroir chauffant.

**N'obstruez pas les conduites de ventilation du four.** Le four est ventilé à l'avant au-dessus de la porte du four ou à l'arrière de la table de cuisson. Toucher les surfaces dans cette zone lorsque le four fonctionne peut causer de graves brûlures. Ne pas placer d'articles en plastique ou sensibles à la chaleur sur ou près de l'évent du four. Ces articles pourraient fondre ou s'enflammer.

**Positionnement des grilles du four / tiroir chauffant (si fourni).** Placez toujours les grilles du four dans la position requise lorsque le four / tiroir (si fourni) est froid. Retirez tous les ustensiles de la grille avant de la retirer. Faites très attention si la grille doit être déplacée lorsque le four est chaud. Utiliser des maniques et saisir la grille à deux mains lors de son repositionnement. Ne laissez pas les maniques toucher l'élément chaud du four ou l'intérieur du four / tiroir chauffant (si fourni).

**Ne pas utiliser de rôtissoire sans son insert.** La rôtissoire et la grille permettent à la graisse de s'égoutter et de rester à distance de la chaleur élevée du gril.

**Ne pas couvrir la grille du gril ou du tiroir chauffant (si fourni) avec du papier d'aluminium.** Le gras et la graisse exposés peuvent s'enflammer.

**Ne touchez pas une ampoule chaude avec un chiffon humide.** Cela pourrait causer la rupture de l'ampoule. Débranchez l'appareil ou coupez l'alimentation de l'appareil avant de retirer et de remplacer l'ampoule.

### INSTRUCTIONS IMPORTANTES POUR LE NETTOYAGE DE VOTRE APPAREIL



#### AVERTISSEMENT

S'assurer que toutes les commandes soient éteintes et que l'appareil soit froid avant de nettoyer manuellement toute pièce de l'appareil. Le nettoyage d'un appareil chaud peut causer des brûlures.

Nettoyer l'appareil régulièrement pour garder toutes les pièces exemptes de graisse qui pourrait prendre feu. Ne pas permettre l'accumulation de graisse. Les dépôts graisseux dans le ventilateur pourraient prendre feu.

Suivre toujours les instructions recommandées par le fabricant lorsqu'on utilise des nettoyeurs et des aérosols pour la cuisine. Sachez que l'excès de résidus de nettoyeurs et d'aérosols peut s'enflammer, et causer des dommages et des blessures.

Nettoyer fréquemment les hottes de ventilation, la graisse ne doit pas s'accumuler sur la hotte ou sur le filtre. Suivre les consignes du fabricant pour nettoyer les hottes de ventilation.



### INSTRUCTIONS IMPORTANTES POUR L'ENTRETIEN

Ne pas essayer de réparer ou de remplacer une pièce de l'appareil, à moins que cela ne soit spécifiquement recommandé dans les manuels. Tout autre entretien ne devrait être effectué que par un technicien qualifié. Cela réduit le risque de blessures corporelles et de dommages à l'appareil.

Toujours communiquer avec votre revendeur, distributeur, agent d'entretien ou fabricant en cas de problèmes ou de conditions que l'on ne comprend pas.

Demander à votre revendeur de vous recommander un technicien qualifié et un service de réparation agréé. Apprendre à couper l'alimentation de l'appareil au niveau du disjoncteur ou de la boîte à fusibles en cas d'urgence.

Retirer la porte de four de tout four non utilisé si celui-ci doit être rangé ou jeté.

Ne pas toucher une ampoule de four chaude avec un chiffon humide. Cela pourrait causer la rupture de l'ampoule. Manipuler les lampes halogènes (si fournies) avec des serviettes en papier ou des gants doux.

Débrancher l'appareil ou couper l'alimentation de l'appareil avant de retirer et de remplacer l'ampoule.



### AVERTISSEMENT

Résidents de Californie : pour obtenir des renseignements sur le cancer et les troubles de la reproduction, visitez l'adresse [www.P65Warnings.ca.gov](http://www.P65Warnings.ca.gov).

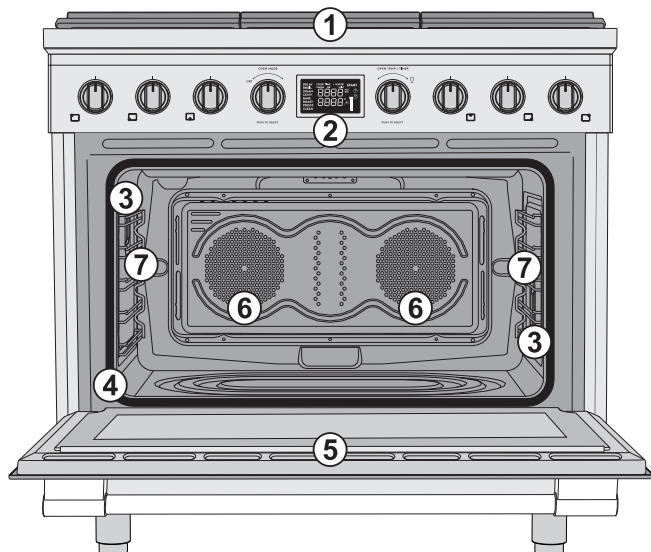
Important : Cet appareil a été testé et déclaré conforme aux limites d'un dispositif numérique de classe B, conformément à la partie 18 des règles FCC (États-Unis) et ICES-001 (Canada). Ces limites sont conçues pour fournir une protection raisonnable contre les interférences nuisibles dans une installation résidentielle.

Cet appareil utilise et peut émettre de l'énergie de fréquence radio qui peut interférer avec les communications radio s'il n'est pas installé et utilisé conformément au manuel d'instructions. Cependant, il n'y a aucune garantie que des interférences ne se produiront pas dans une installation particulière. Si cet appareil cause des interférences à la réception de la radio ou de la télévision, ce qui peut être déterminé en l'éteignant puis en le rallumant, nous invitons l'utilisateur à essayer de corriger les interférences par une ou plusieurs des mesures suivantes :

- Réorienter ou déplacer les antennes de réception.
- Augmenter la distance entre l'appareil et le récepteur.
- Connecter l'appareil à une prise ou à un circuit différent de celui auquel le récepteur est connecté.

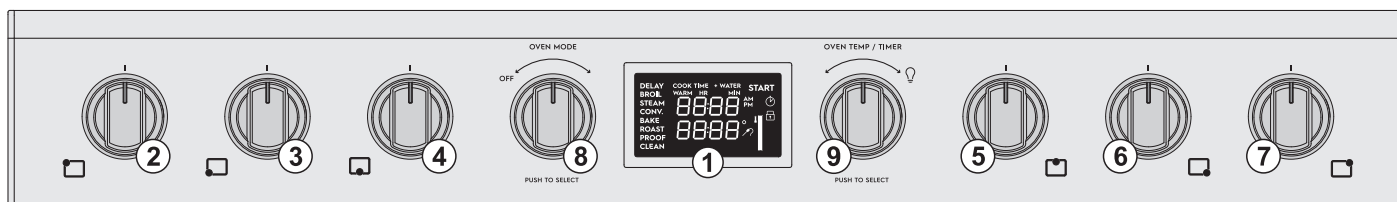
# 10 FONCTIONS

## Description générale



1. Table de cuisson
2. Panneau de commandes
3. Lumières intérieures

## Panneau de commandes



### 1. Afficheur du four

Boutons de la table de cuisson :

### 2. Bouton de brûleur de la table de cuisson

(arrière gauche)

### 3. Bouton de brûleur de la table de cuisson (avant gauche)

### 4. Bouton de brûleur de la table de cuisson (arrière central)

### 5. Bouton de brûleur de la table de cuisson (avant central)

### 6. Bouton de brûleur de la table de cuisson (arrière droit)

### 7. Bouton de brûleur de la table de cuisson (avant droit)

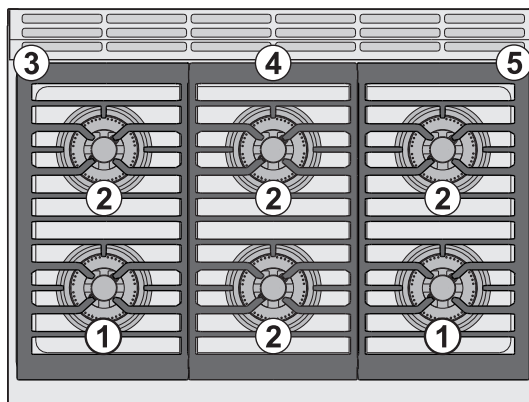
### 4. Joint

### 5. Porte du four

### 6. Ventilateur

### 7. Cadre de support pour grilles/lèche-frites

## Table de cuisson



### 1. Brûleurs revêtus de laiton 18000 BTU

### 1. Brûleurs revêtus de noir 12000 BTU

### 2. Grille gauche 4. Grille centrale 5. Grille droite

Les marquages suivants apparaissent sur chaque bouton de la table de cuisson :

**OFF** position du brûleur OFF

**MAX** **MIN** réglage de la flamme de l'anneau extérieur du brûleur.

**MAX** **MIN** réglage de la flamme de l'anneau intérieur du brûleur.

Boutons de four :

### 8. Bouton du mode four

**OVEN MODE**

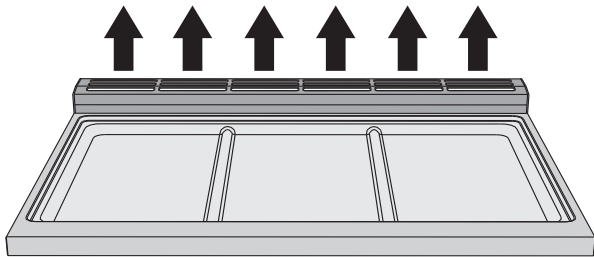
### 9. Bouton de température du four

**OVEN TEMP / TIMER**

## Ventilateur de refroidissement

Le ventilateur refroidit le four et se met en marche pendant la cuisson.

Le fonctionnement de la turbine crée un flux d'air normal qui s'échappe par l'arrière de l'appareil, qui peut continuer pendant un court moment même après son extinction.

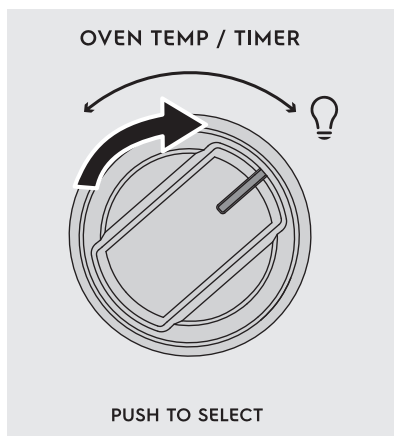


## PRÉCAUTION

Ne pas obstruer les ouvertures, les fentes d'aération et d'évacuation de la chaleur.

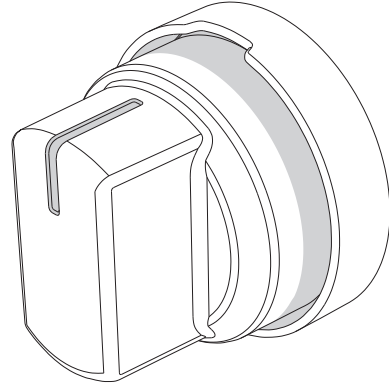
## Lumières intérieures

Les lumières intérieures peuvent être activées et désactivées en tournant le bouton de température du four sur l'icône d'ampoule :



## Boutons rétroéclairés

Chaque bouton est équipé de lumières DEL qui s'allument lorsque le bouton est tourné hors de la position **OFF**.



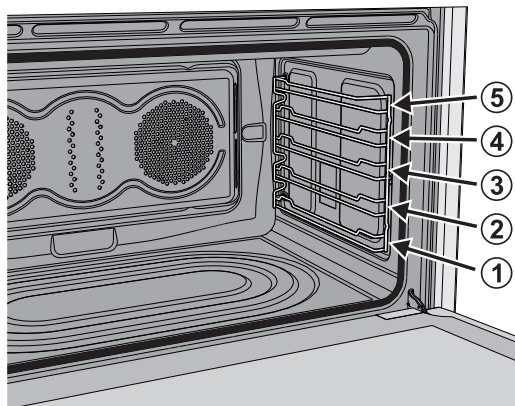
## REMARQUE

- Lorsque l'afficheur du four est en mode veille ou pendant la cuisson, les lumières sont normalement éteintes et peuvent être allumées à tout moment.
- Les lumières ne peuvent pas être allumées pendant la fonction Sabbath.

# 12 FONCTIONS

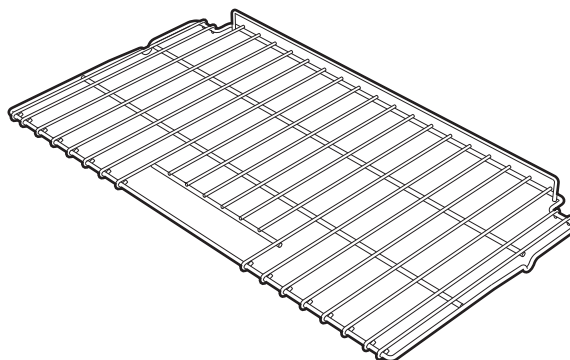
## Positions de la plaque du four

L'appareil est équipé de supports de plaque permettant de positionner les lèchefrites et les grilles à des hauteurs différentes. Les hauteurs d'enfournement sont considérées de bas en haut.



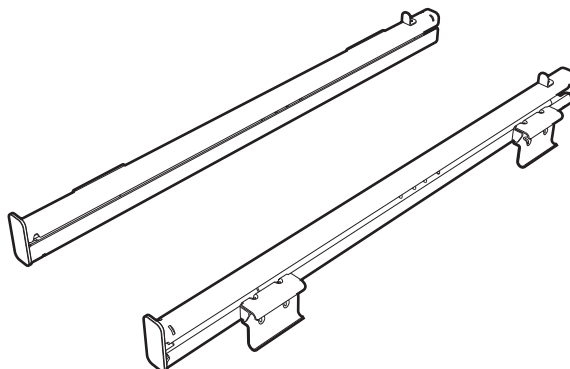
## Accessoires disponibles

### Grille régulière



Utile pour y placer les récipients contenant des aliments en train de cuire.

### Trousse de guides télescopiques



Utile pour retirer facilement les grilles de l'intérieur du four.

### Sonde de température

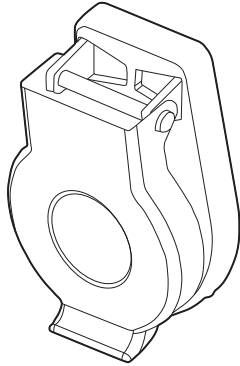


Avec la sonde de température, vous pouvez cuisiner en fonction de la température mesurée au centre de l'aliment.

**Tableau des fonctions de cuisson**

Fonction	T° min	T° max	Sonde à viande	Temps de cuisson	Délai
Bake (Cuisson)	170 °F 75 °C	550 °F 280 °C	Oui	Oui	Oui
Convection bake (Cuisson par convection)	170 °F 75 °C	550 °F 280 °C	Oui	Oui	Oui
Gril	400 °F 200 °C	550 °F 280 °C	Non	Non	Non
Convection roast (Rôtissage par convection)	170 °F 75 °C	550 °F 280 °C	Oui	Oui (sans sonde à viande)	Oui (sans sonde à viande)
Steam clean (Nettoyage vapeur)	-	-	Non	Non	Oui
Proof (Levée)	-	-	Non	Oui	Non
Warm (Maintien au chaud)	160 °F 70 °C	200 °F 90 °C	Non	Non	Non
Sabbath	170 °F 75 °C	550 °F 280 °C	Non	Oui	Non

### Cache de protection



Utilisé pour couvrir et protéger la prise de la sonde de température lorsque la sonde de température n'est pas utilisée.

#### → REMARQUE

- Certains modèles ne sont pas équipés de tous accessoires.
- Les accessoires du four susceptibles d'entrer au contact des aliments sont fabriqués avec des matériaux conformes aux lois en vigueur.
- Les options et les fournitures peuvent être demandées aux Centres d'assistance autorisés. Utiliser uniquement les accessoires d'origine du fabricant.

### Accessoires spéciaux (pas inclus)

#### Dosseret bas

Le dosseret bas est destiné à être monté sur le dosseret arrière inclus en tant que conduit prolongé pour les ouvertures de dispersion de la chaleur situées du côté des parois de la table de cuisson de la cuisinière.

#### Remplisseurs latéraux

Il s'agit de panneaux esthétiques destinés à recouvrir les espaces latéraux sous la partie arrière en saillie de la table de cuisson.

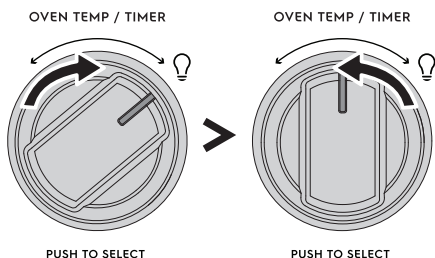
# 14 AVANT D'UTILISER L'APPAREIL

## Première mise en marche

### Configuration préliminaire

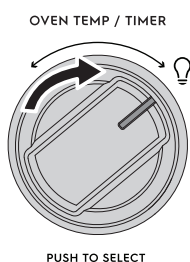
Lors du réglage de l'horloge ou d'une minuterie, selon la façon dont vous tournez le bouton, vous pouvez régler une vitesse d'augmentation / de diminution différente pour les minutes réglables.

- **Tourner et relâcher** : les minutes augmentent / diminuent une à une.



Exemple: 00:00 > 00:01 > 00:02 > 00:03 > etc.

- **Tourner en maintenant** : les minutes augmentent / diminuent une par une pendant les 3 premières minutes, puis la minuterie passe directement au multiple de 15 le plus proche, augmentant ou diminuant de 15 minutes.



Exemple: 00:00 > 00:01 > 00:02 > 00:03 > 00:15 > 00:30 > 00:45 > 01:00 > 01:15 > etc.

Lors du réglage des minutes, vous ne verrez que

l'icône **MIN**. Une fois que 60 minutes ont été

dépassées, l'icône **HR** apparaîtra également.

### Gestion des pannes de courant

Après une panne de courant, il peut y avoir deux scénarios en fonction de la durée pendant laquelle l'appareil est resté sans alimentation.

1. De quelques secondes à quelques minutes : l'appareil rétablit les réglages et les fonctions définis avant l'événement de coupure de courant.
2. De quelques minutes à quelques heures : L'appareil n'enregistre pas les réglages précédents et devra être reprogrammé.

## Première mise en marche

Lorsque la cuisinière est branchée pour la première fois ou lorsque l'alimentation électrique a été interrompue, « 12:00 PM » clignote sur l'afficheur de la minuterie.



Il cessera de clignoter une fois que l'heure actuelle sera réglée comme indiqué ci-dessous.

### Réglage de l'horloge de l'afficheur

1. Appuyez sur le bouton de température pour activer la sélection de l'heure.
2. Les heures peuvent être réglées en tournant le bouton de température vers la droite ou vers la gauche. Appuyez sur le bouton pour confirmer la sélection.



3. Répétez le même processus pour régler les minutes. Appuyez sur le bouton pour confirmer la sélection.



Une fois l'heure réglée, l'afficheur passe en mode veille où seule l'heure actuelle est affichée.

Pour régler l'horloge de l'afficheur après la configuration initiale, en mode veille, il suffit de maintenir la rotation du bouton de température vers la gauche ou la droite pendant au moins 3 secondes, jusqu'à ce que vous voyiez les chiffres des heures clignoter.

Les instructions pour régler l'horloge en détail sont les mêmes que pour le réglage de l'horloge lors de la première mise sous tension (voir « Réglage de l'horloge de l'écran ») à partir du point n° 2.

## Cuisiner avec la table de cuisson à gaz



### AVERTISSEMENT

La combustion du combustible de cuisson au gaz peut créer de petites quantités de monoxyde de carbone, de benzène, de formaldéhyde et de suie. Pour minimiser l'exposition à ces substances, les brûleurs doivent être réglés par un installateur certifié ou un réparateur agréé pour assurer une combustion correcte. Assurez une ventilation adéquate avec une fenêtre ouverte ou utilisez un ventilateur ou une hotte pour cuisiner au gaz. Faites toujours fonctionner l'appareil conformément aux instructions de ce manuel.

## Informations préliminaires

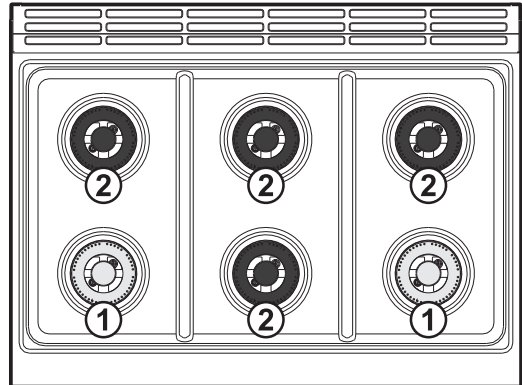
- Retirez tout le matériel d'emballage et les documents de la surface de la table de cuisson.
- Essuyez avec une éponge propre et humide et séchez.
- Il peut y avoir une légère odeur lors des premières utilisations. Ceci est normal et disparaîtra.
- Les résultats de cuisson optimaux dépendent de la bonne batterie de cuisine sélectionnée et utilisée.
- La table de cuisson utilise des allumeurs électroniques pour allumer les brûleurs. Il n'y a pas de veilleuse. Chaque brûleur a son propre allumeur. Tous les allumeurs sont activés lorsqu'un bouton de commande est enfoncé.
- Vous pouvez allumer et régler la taille de la flamme de chaque brûleur en enfonçant puis en tournant les boutons correspondants de la table de cuisson.
- Lisez toutes les précautions de sécurité et les informations du manuel d'utilisation et d'entretien avant d'utiliser l'appareil.



### PRÉCAUTION

- Ne forcez pas les boutons à tourner si vous ne les avez pas d'abord enfoncés.
- Pour éviter d'éventuelles blessures ou dommages à l'appareil, assurez-vous que les grilles soient installées exactement comme indiqué dans les instructions d'installation et non à l'envers.

## Positionnement correct des brûleurs



La table de cuisson est équipée de deux brûleurs à revêtement différent et ils doivent être positionnés dans leur logement correct :

1. **Brûleurs revêtus de laiton** - à placer dans les zones avant gauche et avant droite.
2. **Brûleurs revêtus de noir** - à placer dans toutes les autres zones.

## Installation des brûleurs



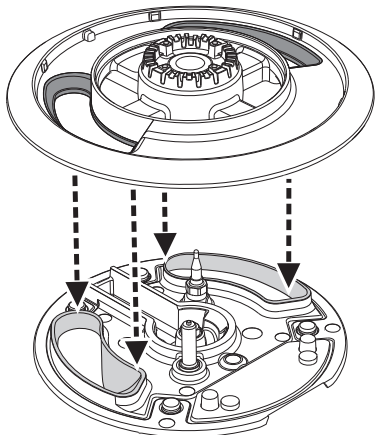
### AVERTISSEMENT

- Pour éviter les flambées et la création de sous-produits nocifs, n'utilisez pas la table de cuisson sans que tous les capuchons de brûleur ne soient correctement installés pour assurer un allumage adéquat et une taille de flamme correcte.
- **Il est très important** de s'assurer que tous les capuchons de brûleur de surface et les grilles de la table de cuisson soient correctement installés et dans les bonnes positions **AVANT** d'utiliser les brûleurs de la table de cuisson.

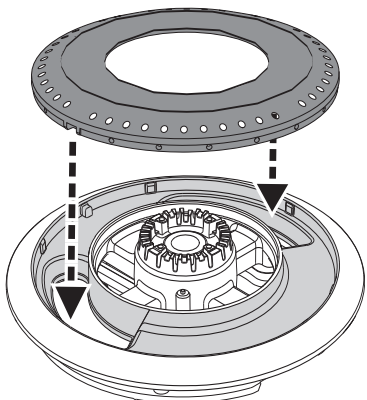
# 16 UTILISATION DE LA TABLE DE CUISSON

Pour installer les composants du brûleur :

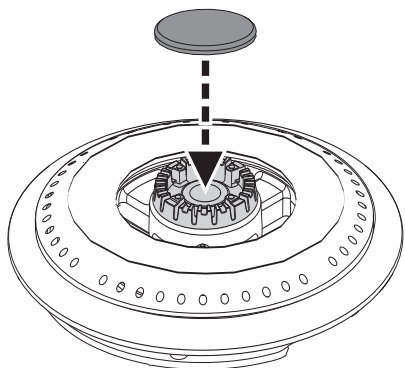
1. La forme des ouvertures du dosseret du brûleur doit correspondre à la forme des ouvertures de la base du brûleur.



2. Le répartiteur de flamme doit être centré sur le dosseret du brûleur.

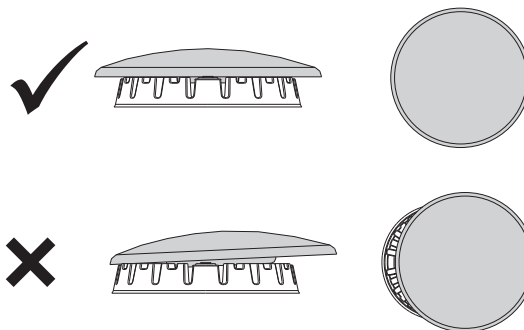


3. Le couvercle du brûleur doit être nivelé et centré par rapport au dosseret du brûleur.



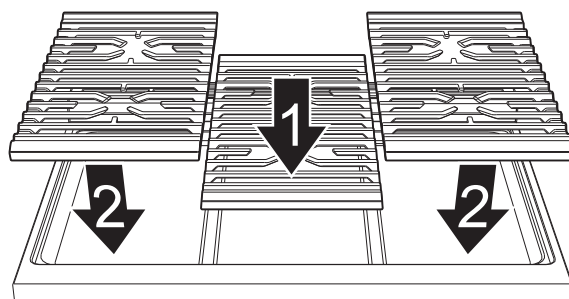
Chaque composant du brûleur doit être positionné horizontalement et doit s'emboîter correctement.

Vérifiez qu'ils soient correctement montés en déplaçant doucement chaque composant. Si les composants ne s'adaptent pas correctement ou sont inclinés, ajustez la position de chaque composant jusqu'à ce qu'il reste fixé en position.



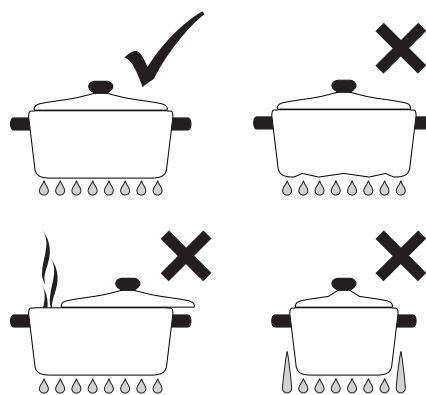
## Placement des grilles de la table de cuisson

Positionnez d'abord la grille centrale (1) puis les grilles latérales (2).



Positionnez les grilles de façon à ce que le côté surélevé soit toujours tourné vers le dosseret.

## Ustensiles de la table de cuisson



Les batteries de cuisine devraient idéalement avoir une base plate, des bords droits, un couvercle serré et une épaisseur moyenne à lourde. Les finitions rugueuses de la batterie de cuisine peuvent rayer la surface de la table de cuisson. L'aluminium et le



cuisse peuvent être utilisés comme matériels de base dans la fabrication de batterie de cuisine. Toutefois, lorsqu'ils sont utilisés comme base, ils peuvent laisser des marques permanentes sur la surface de cuisson ou les grilles. Les propriétés des batteries de cuisine sont un facteur dans la rapidité et l'égalité de la distribution de la chaleur, ce qui peut affecter les résultats de cuisson. Une finition anti-adhérente a les mêmes caractéristiques que son matériel de base. Par exemple, une finition anti-adhérente sur une batterie de cuisine en aluminium adoptera les propriétés de l'aluminium. Utilisez toujours cet ustensile seulement pour les tâches auxquelles il est destiné. Suivre les consignes du fabricant. Certains ustensiles n'ont pas été conçus pour être utilisés dans le four ou sur la table de cuisson. Faire référence à la fiche suivante comme guide sur les propriétés des batteries de cuisine.

#### Aluminium

- Chauffe rapidement et uniformément.
- Approprié pour tous les types de cuisson.
- Une épaisseur moyenne ou lourde est idéale pour la majorité des tâches de cuisson.

#### Fonte

- Chauffe lentement et uniformément.
- Idéal pour le brunissement ou la friture.
- Maintient la chaleur pour la cuisson lente.

#### Céramique ou vitrocéramique

- Suivre les consignes du fabricant.
- Chauffe lentement mais inégalement.
- Les meilleurs résultats sont obtenus avec les réglages de température à intensité basse ou moyenne.

#### Cuivre

- Chauffe rapidement et uniformément.

#### Terre cuite

- Suivre les consignes du fabricant.
- Utiliser des réglages de température basse.

#### Acier émaillé de porcelaine ou fonte

- Voir acier inoxydable ou fonte.

#### Acier inoxydable

- Chauffe lentement, mais inégalement.
- La batterie de cuisine en acier inoxydable à l'aluminium ou au cuivre comme matériel de base fournit un réchauffement uniforme.

## Fonctionnement des brûleurs de la table de cuisson



### AVERTISSEMENT

#### Risque d'incendie

- Ne permettez pas à la flamme du brûleur de s'étendre au-delà des bords de la casserole.
- Éteignez toutes les commandes lorsque la cuisinière n'est pas utilisée.



### PRÉCAUTION

**Ne placez pas d'objets en plastique tels que salières et poivrières, porte-cuillères ou emballages en plastique sur la table de cuisson lorsqu'elle est utilisée.**

Ces articles pourraient fondre ou s'enflammer. Les maniques, les serviettes ou les cuillères en bois peuvent prendre feu si elles sont placées trop près de la flamme.

Toutes les commandes et les contrôles de l'appareil sont réunis sur le panneau frontal. Le brûleur contrôlé par chaque bouton est indiqué par un marquage en bas à gauche du bouton (voir « Panneau de commandes »). L'appareil est équipé d'un dispositif d'allumage électronique qui génère de petites étincelles à intervalles réguliers, nécessaires à la combustion du gaz.

Appuyer simplement sur le bouton et le tourner dans le sens inverse horaire jusqu'à ce que le brûleur s'allume. Si le brûleur ne s'allume pas au cours des 15 premières

secondes, tourner le bouton sur **OFF** et attendre 5 minutes avant d'effectuer un nouvel essai.

Après l'allumage, maintenir le bouton enfoncé pendant quelques secondes pour permettre au thermocouple de se réchauffer. Le brûleur peut s'éteindre lorsque l'on relâche le bouton : cela signifie que le thermocouple n'est pas suffisamment chaud.

Attendez quelques instants avant de répéter l'opération et maintenez le bouton enfoncé plus longtemps.



### IMPORTANT

S'il est tourné accidentellement, un dispositif de sécurité intervient en bloquant l'émission de gaz, même si le robinet est ouvert. Ramenez le bouton sur **OFF** et attendez 5 minutes avant d'essayer d'allumer le brûleur.

# 18 UTILISATION DU FOUR

## Pour faire fonctionner les brûleurs de la table de cuisson

1. Placez votre ustensile de cuisine sur le brûleur.
2. Enfoncez le bouton de la table de cuisson pour enclencher le dispositif d'allumage électronique.
3. Continuez à pousser le bouton et tournez-le vers la gauche sur la première position « **MAX** » jusqu'à ce que le brûleur soit allumé.
4. Une fois que le brûleur est allumé, maintenez la manette enfoncée pendant quelques secondes. Si le brûleur s'éteint, attendez quelques instants et essayez à nouveau.
5. Vérifiez le brûleur pour vous assurer qu'il a une flamme constante.
6. Tournez la manette du brûleur pour régler la taille de la flamme.

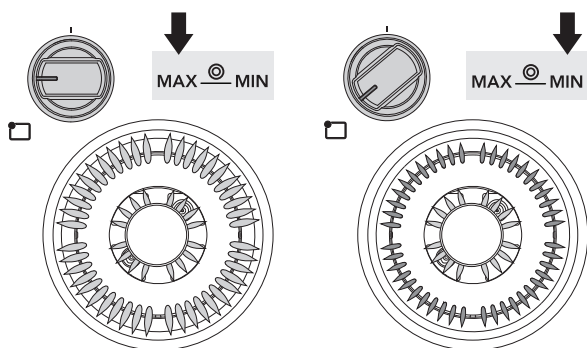
**Remarque :** Un bruit de clic se produit sur tous les brûleurs lorsqu'une manette de commande est enfoncée.

## Réglage de la taille de la flamme

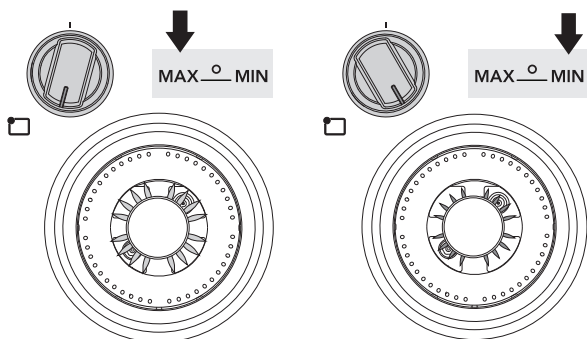
Tous les brûleurs de la table de cuisson sont du type à double flamme et peuvent être réglés sur le réglage de la flamme HAUTE ou BASSE pour les anneaux extérieurs et intérieurs. Reportez-vous aux schémas suivants (les exemples illustrés concernent le brûleur arrière gauche).

**Remarque :** l'anneau intérieur sera allumé lorsque vous allumerez l'anneau extérieur sur des réglages de flamme haute ou basse. Il n'est pas possible d'allumer l'anneau extérieur sans éclairer l'anneau intérieur.

### Anneau extérieur



### Anneau intérieur



## Préparation du four

### ! PRÉCAUTION

Retirez tous les accessoires, matériaux et documentation de l'intérieur du four avant d'effectuer cette opération.

Préparez votre cuisinière pour la première utilisation en réglant la fonction Bake (Cuisson) à 350 °F (175 °C) pendant environ 30 minutes. (voir « Cuisson minutée »). Cela permet d'éliminer les éventuels résidus de fabrication à l'intérieur du four. Un peu de fumée et des bruits pendant ce moment sont normaux.

## Utilisation des accessoires

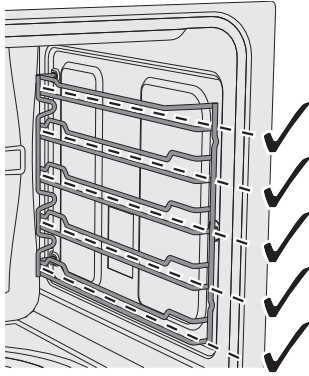
### ! PRÉCAUTION

- Utilisez toujours des maniques ou des gants de four pour retirer les aliments ou ajuster les grilles et les guides du four. Attendez que le four ait complètement refroidi, si possible. Les accessoires du four peuvent être CHAUDS et causer des brûlures.
- Si la grille doit être déplacée lorsque le four est toujours chaud, ne laissez pas les gants de four entrer en contact avec des éléments chauffants.
- Soyez prudent lorsque vous retirez les grilles du four de la position la plus basse pour éviter tout contact avec la porte du four chaude.
- Pour éviter d'éventuelles blessures ou dommages à l'appareil, assurez-vous que les grilles soient installées correctement et non à l'envers.
- Pour éviter d'endommager les surfaces émaillées et chromées, soyez très prudent lors de l'insertion et du retrait des guides télescopiques.

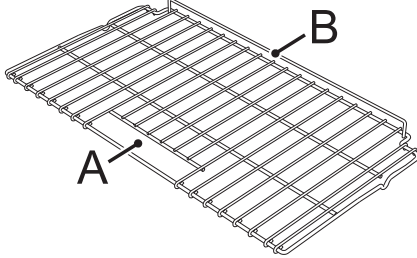
## Grille régulière

### ⚠ PRÉCAUTION

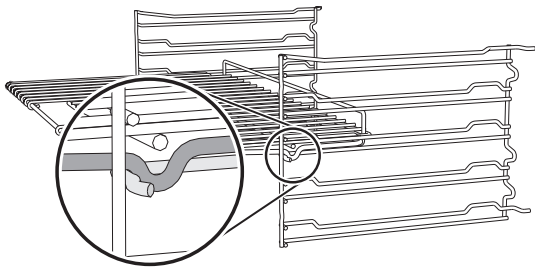
- Veillez à insérer la grille dans les espaces corrects indiqués par les lignes en pointillés :



- La partie **A** de la grille doit être tournée vers l'extérieur du four et la partie **B** doit être tournée vers le haut.



La grille est équipée de dispositifs de blocage mécanique qui l'empêchent d'être retirée accidentellement :



Pour insérer la grille :

1. Saisissez fermement la grille des deux côtés.
2. Maintenez l'avant de la grille légèrement incliné vers le haut et posez la partie arrière dans l'un des espaces indiqués.
3. Faites glisser la grille doucement jusqu'à ce qu'elle s'arrête complètement.

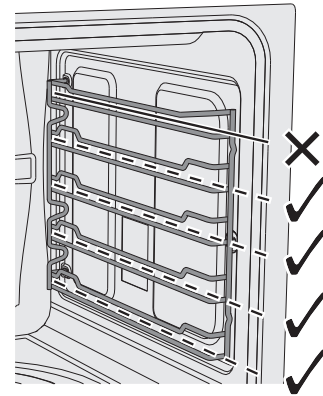
Pour retirer la grille :

1. Faites glisser la grille jusqu'à ce qu'elle s'arrête grâce aux dispositifs de blocage mécanique.
2. Soulevez-la légèrement vers le haut et retirez-la complètement.

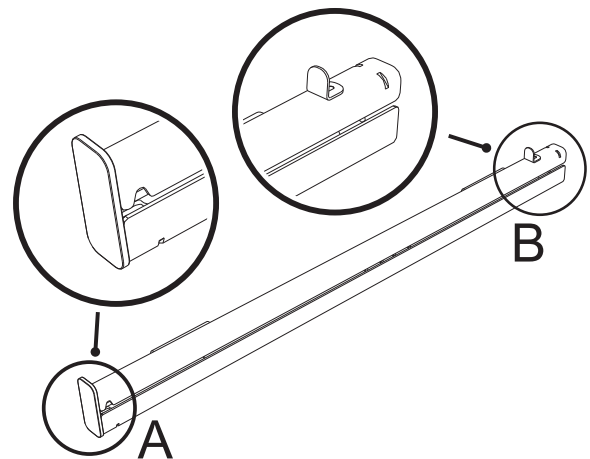
## Guides télescopiques

### ⚠ PRÉCAUTION

- Veillez à accrocher les guides télescopiques dans les espaces corrects indiqués par les lignes en pointillés. Pour éviter d'endommager l'appareil, la position de la plaque supérieure n'est pas conçue pour les guides à insérer.



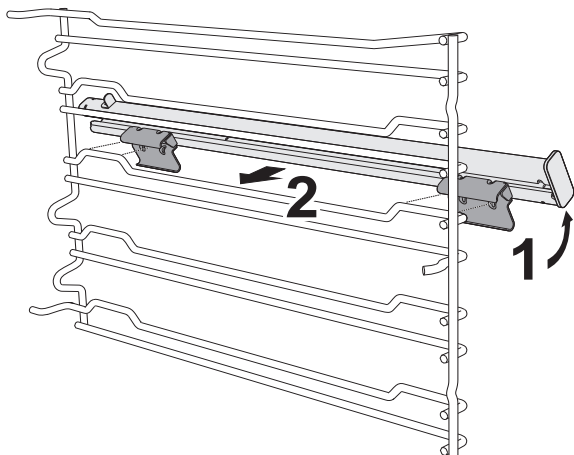
- La partie **A** des guides doit être tournée vers l'extérieur du four et la partie **B** doit être tournée vers l'intérieur.



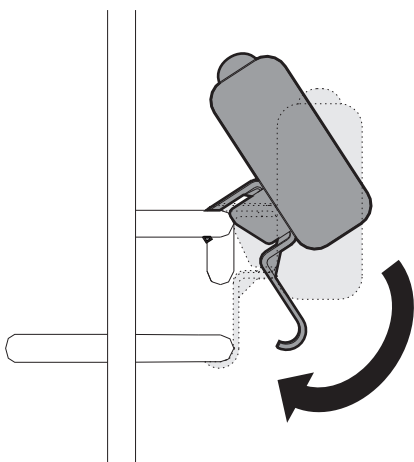
# 20 UTILISATION DU FOUR

Pour installer les guides télescopiques :

1. Inclinez légèrement les guides vers la paroi intérieure du four (1) et posez ses crochets sur les parties surélevées des supports de plaque du four (2).



2. Tournez les guides pour verrouiller la partie inférieure du crochet sur la partie inférieure du support de plaque.



## PRÉCAUTION

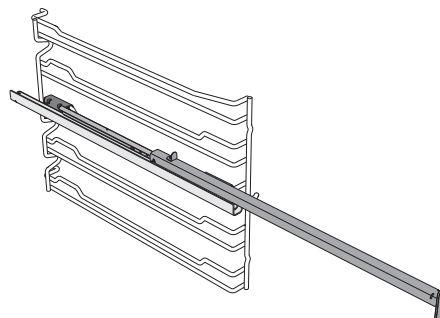
Assurez-vous que les guides télescopiques ont été installés correctement et solidement.

## IMPORTANT

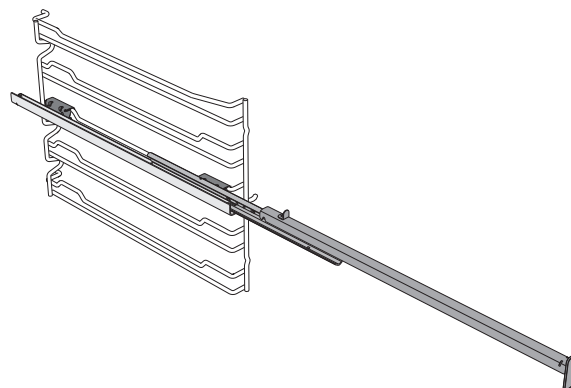
Pour éviter d'endommager les guides, retirez-les et poussez-les doucement.

Les guides télescopiques permettent une évacuation en deux étapes :

- Évacuation partielle :

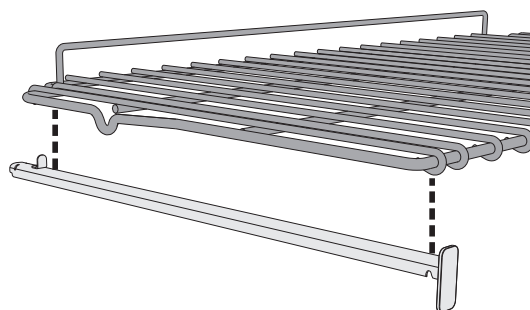


- Évacuation totale :



Lorsque vous utilisez les guides, extrayez complètement les guides et posez délicatement la grille dessus.

Veillez à positionner la grille sur les guides comme indiqué sur la figure ci-dessous.



Pour retirer les guides télescopiques, suivez les instructions d'installation en sens inverse.

## PRÉCAUTION

Portez des gants de protection lors du retrait des guides.

## Sonde de température



### AVERTISSEMENT

- Ne pas laisser la sonde de température sans surveillance.
- Ne pas laisser les enfants jouer avec la sonde.
- Veillez à ne pas vous blesser avec les parties pointues de la sonde.



### PRÉCAUTION

- Ne pas toucher la tige ou la pointe de la sonde après l'avoir utilisée.
- Portez des gants de four lorsque vous manipulez la sonde de température.
- Veillez à ne pas rayer ou endommager les surfaces émaillées ou chromées avec la pointe ou la fiche de la sonde de température.
- Ne pas insérer la sonde dans les ouvertures et les fentes de l'appareil.
- N'utilisez que la sonde de température fournie ou recommandée par le fabricant.
- Lorsque la sonde n'est pas utilisée, s'assurer que le couvercle de protection soit correctement fermé.



### IMPORTANT

- Ne pas tirer sur le câble pour retirer la sonde de la prise ou des aliments.
- S'assurer que la sonde ou son câble ne se coince pas dans la porte.
- Aucune partie de la sonde ne doit entrer en contact avec les parois de l'intérieur du four, les éléments chauffants, la grille ou les guides lorsqu'ils sont encore chauds.
- Lorsqu'elle n'est pas utilisée, la sonde ne doit pas être conservée à l'intérieur de l'appareil.
- S'assurer que la fiche de la sonde soit complètement insérée dans la prise.
- Ne pas utiliser la sonde pour placer des aliments ou pour les retirer de l'intérieur du four.

Avec la sonde de température, les rôtis, le carré de porc et diverses coupes et tailles de viande peuvent être cuits à la perfection.

La sonde permet en effet de cuire les aliments à la perfection car elle surveille avec précision la température de base des aliments.

La température de base des aliments est mesurée par un capteur situé à la pointe de la sonde.

Pour cuisiner avec la sonde de température, voir « Cuisson avec la sonde à viande ».

## Cuisson dans le four

Avec cette cuisinière, vous pouvez cuire de nombreux types d'aliments de plusieurs manières.

Quatre fonctions de cuisson différentes sont disponibles : des éléments chauffants différents, leurs combinaisons et les ventilateurs internes seront activés, selon le type de plat que vous souhaitez cuisiner.

## Liste des fonctions de cuisson

DELAY  
BROIL  
STEAM  
CONV.  
BAKE  
ROAST  
PROOF  
CLEAN

### Bake (Cuisson)

Cette fonction est idéale pour les recettes classiques. La fonction sert à cuisiner un plat à la fois. Parfaite pour le pain, les biscuits, les petits gâteaux et autres plats similaires.

DELAY  
BROIL  
STEAM  
CONV.  
BAKE  
ROAST  
PROOF  
CLEAN

### Convection bake (Cuisson par convection)

Cette fonction permet de cuire différents aliments sur plusieurs niveaux extrêmement rapidement et efficacement, sans mélanger les odeurs et les saveurs. Recommandée pour les gâteaux en pâte levée et les muffins.

DELAY  
BROIL  
STEAM  
CONV.  
BAKE  
ROAST  
PROOF  
CLEAN

### Broil (Gril)

Cette fonction donne des résultats de grillade parfaits en particulier pour la viande mince et médium, et permet de faire dorer les aliments uniformément à la fin de la cuisson. Parfaite pour les saucisses, les côtes levées, le bacon, le poisson et les crevettes. Cette fonction permet de griller uniformément de grandes quantités d'aliments.

# 22 UTILISATION DU FOUR

DELAY  
BROIL  
STEAM  
CONV.  
BAKE  
ROAST  
PROOF  
CLEAN

## Convection roast (Rôtissage par convection)

La combinaison du ventilateur et des éléments chauffants permet de cuisiner aussi bien sur un seul niveau que sur plusieurs. La circulation d'air chaud assure une distribution de chaleur instantanée et égale. Cette fonction est recommandée pour la cuisson simultanée de différents types d'aliments qui demandent la même température et le même type de cuisson. Recommandée pour les pièces tendres de bœuf, d'agneau, de porc et de volaille.

### → REMARQUE

Chaque fonction de cuisson a ses propres températures suggérées automatiquement (par défaut).

- Bake (Cuisson) : 350 °F / 175 °C.
- Convection bake (Cuisson par convection) : 325 °F / 165 °C.
- Broil (Gril) : 550 °F / 280 °C.
- Convection roast (Rôtissage par convection) : 350 °F / 175 °C.
- Warm (Maintien au chaud) : 170 °F / 75 °C.
- Sabbath : 350 °F / 175 °C.

## Cuisson manuelle



### Informations préliminaires

- Le mot « **START** » clignote dans le coin supérieur droit de l'afficheur pour indiquer qu'il est possible de démarrer la fonction sélectionnée.
- Une fois qu'une fonction est démarrée ou lors du réglage des fonctions de température et de minutage, le mot « **START** » disparaît.
- Lorsque vous sélectionnez une fonction, vous pouvez régler la température, le minutage de rappel (voir « Minuterie de cuisson »), le temps de cuisson (voir « Cuisson minutée ») et la mise en marche différée (voir « Cuisson différée ») exactement dans cet ordre.

- Chaque fonction peut être interrompue à tout moment en ouvrant simplement la porte. Pendant la pause, les lumières intérieures s'allument, les éléments chauffants sont désactivés ainsi que le ventilateur du four (si la fonction prévoit l'activation du ventilateur) et le mot clignotant « **START** » apparaît. Fermez la porte pour reprendre la fonction (le mot « **START** » disparaît).

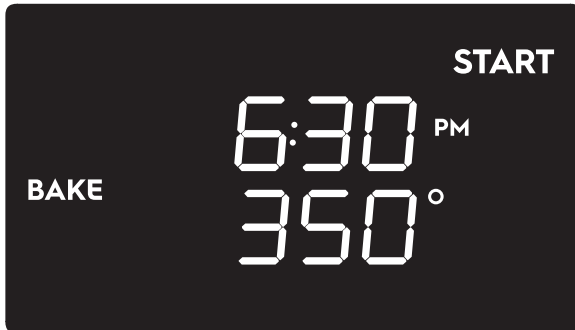
### → IMPORTANT

Il n'est pas possible de régler la température et toute la minuterie pour toutes les fonctions.

- Lors du réglage de la température et des fonctions de minuterie, le symbole / mot relatif commence à clignoter :
1. Température : 
  2. Minuterie autonome / minuterie de cuisson : 
  3. Cuisson minutée : **COOK TIME**
  4. Cuisson différée : **DELAY**
- Parcourez le réglage de la température et les fonctions de minuterie en appuyant sur le bouton de température du four. Modifiez les valeurs relatives en tournant le bouton de température du four vers la gauche ou vers la droite.
  - La température et les fonctions de minuterie peuvent être réglées ou réinitialisées pendant la cuisson.
  - Pour annuler les fonctions de minutage, réglez simplement les valeurs relatives en minutes / heures sur zéro.
  - Lors du réglage d'une fonction ou lorsqu'une fonction est en cours, il est toujours possible de passer en mode veille en tournant le bouton du mode four vers la gauche puis en le relâchant. Cela annulera les réglages de cuisson ou arrêtera la fonction de cuisson.

## Pour régler un cycle de cuisson manuel

1. Appuyez sur le bouton du mode four. L'écran affichera par défaut :



2. Tournez sur le bouton du mode four pour sélectionner la fonction de cuisson. Si vous continuez à tourner le bouton, vous pouvez sélectionner les fonctions auxiliaires et les fonctions spéciales (voir « Fonctions auxiliaires » et « Fonctions spéciales »).
3. Tournez le bouton de température du four vers la gauche ou vers la droite pour sélectionner la température.
4. Une fois la fonction de cuisson et la température sélectionnées, appuyez sur le bouton de mode four pour démarrer la cuisson (le mot « **START** » disparaît)

## Cuisson manuelle en cours

1. La cuisson manuelle peut être arrêtée à tout moment en tournant le bouton du mode four vers la gauche.
2. Ouvrir la porte pour mettre la cuisson en pause. Fermer la porte pour reprendre la cuisson.
3. Tournez le bouton de température du four vers la droite pour allumer et éteindre les lumières.
4. La température peut être modifiée en enfonçant puis en tournant le bouton de température. Les fonctions de minutage peuvent être sélectionnées en appuyant à nouveau sur le bouton de température (voir « Fonctions de minutage »). Vous pouvez modifier la température et les fonctions de minutage en appuyant et en tournant le bouton de température même pendant la pause .

### ➔ REMARQUE


À la fin de chaque fonction, un signal sonore se déclenche et retentit deux fois toutes les 15 secondes (sauf pour la fonction Sabbath).

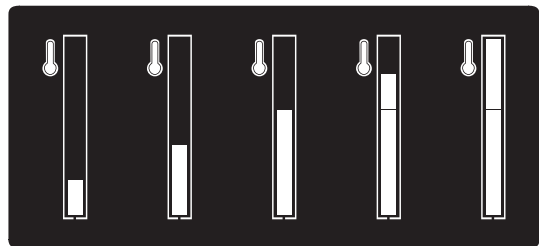
## Préchauffage


### ➔ REMARQUE

Au début de chaque cycle de cuisson, le four préchauffera afin d'atteindre la température de cuisson sélectionnée (sauf pour les fonctions Convection roast (Rôtissage par convection) et Sabbath).

Les fonctions Bake (Cuisson), Convection bake (Cuisson par convection) et Broil (Gril) sont toujours précédées d'un préchauffage au cours duquel le four est chauffé à la température de cuisson réglée.

La barre de température est affichée sur le côté droit de l'afficheur. L'icône  et les segments de barre clignotent pour indiquer que la température du four augmente.



Lorsque le préchauffage est terminé, les segments de la barre de température et l'icône  deviennent fixes.

La durée du préchauffage varie en fonction de la température et de la fonction de cuisson sélectionnée.

Un signal sonore retentit pour signaler la fin du préchauffage. Ouvrez la porte du four pour arrêter le signal sonore.

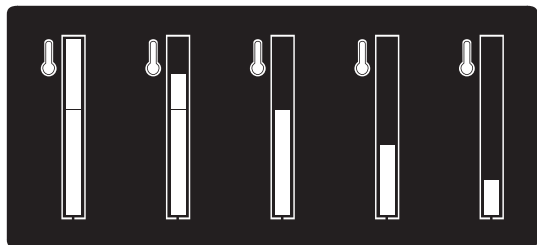
### ➔ IMPORTANT

Il n'y a pas de préchauffage pour la fonction Convection roast (Rôtissage par convection). Lorsque vous commencez à cuire à l'aide de la fonction Convection roast (Rôtissage par convection), l'afficheur indique immédiatement la barre de température complète.

# 24 UTILISATION DU FOUR

## Chaleur résiduelle du four

Lorsque l'afficheur est en mode veille et que l'intérieur du four est encore chaud, la barre de température décroissante s'affiche sur le côté droit de l'écran.



La barre de température disparaît lorsque la température de l'intérieur du four passe en dessous de 140 °F (60 °C).

## Fonctions de minutage



### Minutage de rappel

La fonction de cette minuterie est uniquement d'avertir l'utilisateur lorsque le temps réglé est expiré. Elle n'arrête aucune fonction en cours. Elle peut être activée en tant que minuterie autonome ou lors du réglage d'une fonction, mais son fonctionnement est le même.

### COOK TIME

### Cuisson minutée

Cette minuterie arrête la fonction en cours lorsque le temps s'est écoulé. Elle ne peut être activée que lors du réglage d'une fonction.

### DELAY

### Cuisson différée

Cette minuterie vous permet de démarrer une fonction en fonction de l'heure prédéfinie. Elle ne peut être activée que lors du réglage d'une fonction et lorsque la cuisson minutée a été réglée.

## Minutage de rappel



### REMARQUE

- Le minutage de rappel peut être réglé à la fois pendant la cuisson et en tant que minuterie autonome.
- Un minimum d'une minute et un maximum de 12 heures peuvent être réglés.

La minuterie vous permet de régler une minuterie et un signal sonore retentit à la fin du temps réglé.

## Minuterie autonome

La minuterie autonome peut être utile lors de la cuisson avec la table de cuisson à induction. Avec l'afficheur en mode veille :

1. Appuyez sur le bouton de température. L'écran affichera :



2. Tournez le bouton de température vers la gauche ou vers la droite pour régler le temps.
3. Appuyez sur le bouton de température pour démarrer la minuterie.

Pendant le compte à rebours, vous pouvez modifier le temps réglé précédemment en appuyant et en tournant le bouton de température. Appuyez à nouveau sur le bouton pour reprendre le compte à rebours de la minuterie.


Lorsque la minuterie expire, un signal sonore retentit et l'icône de l'horloge commence à clignoter.

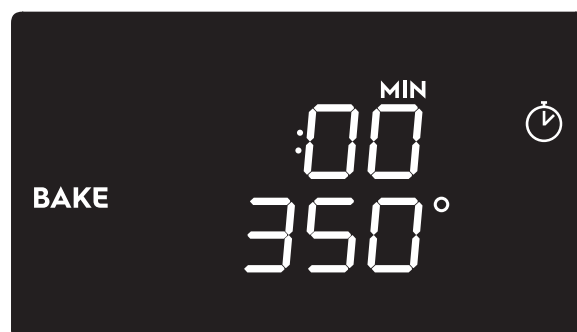
Pour arrêter le signal sonore, interagissez simplement avec l'un des boutons du four ou ouvrez la porte, puis l'afficheur passe en mode veille.

## Minuterie de cuisson

Ce mode de minuterie agit comme une minuterie autonome pendant une fonction en cours.

1. Réglez un cycle de cuisson manuel (Voir « Cuisson manuelle ») (par exemple, une cuisson à 350 °F).
2. Appuyez sur le bouton de température du four jusqu'à ce que l'afficheur indique les icônes

**MIN** et  ainsi que le numéro « :00 ».



3. Réglez le temps en tournant le bouton de température.
4. Continuez à appuyer sur le bouton de température jusqu'à ce que « **START** » clignote sur l'afficheur. Le compte à rebours démarre immédiatement.



- Appuyez sur le bouton du mode four pour démarrer la cuisson.

## Minuterie de cuisson en cours

Pendant la cuisson, vous pouvez changer ou désactiver la minuterie de cuisson en appuyant sur le bouton de température du four jusqu'à ce que l'afficheur montre le nombre de minutes / heures précédemment sélectionné.

- Pour réinitialiser la minuterie, maintenez le bouton de température tourné vers la gauche jusqu'à ce que vous atteigniez « :00 ».
- Pour changer la minuterie, tournez le bouton de température vers la gauche ou vers la droite pour sélectionner un autre compte à rebours.
- Continuez à appuyer sur le bouton de température jusqu'à ce que l'afficheur indique l'heure actuelle ou le nouveau compte à rebours en cours.

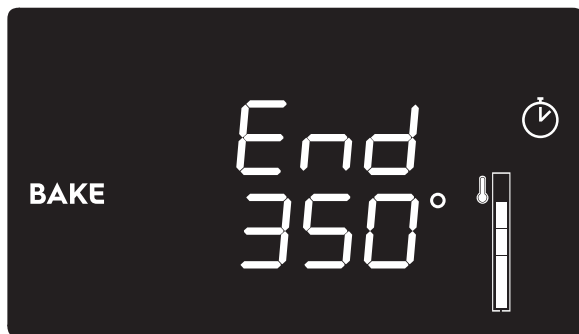
### → IMPORTANT

- Si la cuisson est interrompue, le compte à rebours continue toute de même.

## Fin de la minuterie de cuisson

Lorsque la minuterie expire, un signal sonore retentit et l'écran suivant apparaît sur l'afficheur avec

l'icône  clignotante.



Pour arrêter le signal sonore, interagissez simplement avec l'un des boutons du four ou ouvrez la porte, puis l'afficheur passe à l'écran de cuisson en cours.

## Cuisson minutée

### → IMPORTANT

La cuisson minutée est autorisée pour toutes les fonctions sauf Warm (Maintien au chaud), Steam clean (Nettoyage vapeur) et Broil (Gril).

La cuisson minutée vous permet d'arrêter le processus de cuisson après un temps prédéfini.

- Réglez un cycle de cuisson manuel (Voir « Cuisson manuelle ») (Par exemple, une cuisson à 350 °F).
- Appuyez sur le bouton de température jusqu'à ce que « **COOK TIME** » clignote sur l'afficheur.

### → IMPORTANT

Sur cet écran, si vous n'interagissez pas avec les boutons pendant 5 secondes, l'afficheur passe à l'écran des réglages de cuisson.



- Tournez le bouton de température vers la gauche ou vers la droite pour régler le temps.
- Appuyez sur le bouton de température jusqu'à ce que l'afficheur montre l'écran des réglages de cuisson avec le temps de cuisson venant d'être réglé et le mot « **START** » clignote.
- Appuyez sur le bouton du mode four pour démarrer la cuisson minutée.

## Cuisson minutée en cours

Lorsque la cuisson est en cours, en appuyant sur le bouton de la température et en le tournant, vous pouvez :

- Changer la température.
- Régler une minuterie de rappel.
- Modifier ou réinitialiser le compte à rebours de la cuisson minutée. Si vous réinitialisez le compte à rebours, la cuisson passe en mode manuel.

Ouvrir la porte pour mettre la cuisson en pause.

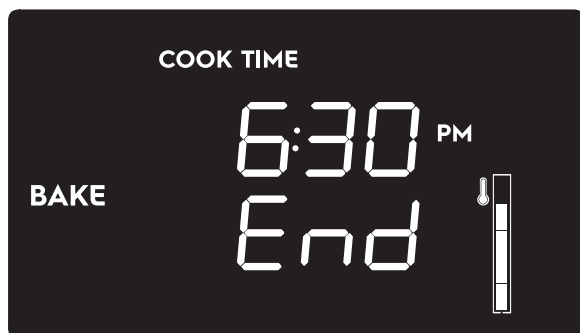
# 26 UTILISATION DU FOUR

Vous pouvez modifier la température et les fonctions de minutage en appuyant et en tournant le bouton de température même pendant la pause. Fermer la porte pour reprendre la cuisson.

Pour arrêter la cuisson, tournez et relâchez le bouton du mode four vers la gauche.

## Fin de la cuisson minutée

À la fin de la cuisson, un signal sonore retentit et « End » apparaîtra sur l'afficheur avec l'heure actuelle.



En tournant et en relâchant le bouton de mode du four vers la gauche ou après quelques secondes d'attente, l'affichage passe à l'écran de veille (heure actuelle uniquement) avec la barre de température décroissante pour indiquer que l'intérieur du four est encore chaud.

## Cuisson différée

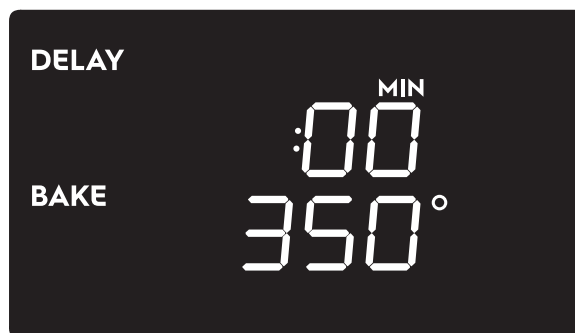
### ➔ IMPORTANT

- La cuisson différée ne peut être sélectionnée que si une cuisson minutée a été réglée.
- La cuisson différée est autorisée pour toutes les fonctions sauf Warm (Maintien au chaud), Proof (Levée) et Broil (Gril).
- Le délai minimal réglable est de 1 min.
- Pour la fonction Warm (Maintien au chaud), le délai max. réglable est de 12 heures ; pour toutes les autres fonctions, il est de 1 heure.

La fonction différée vous permet de démarrer automatiquement une cuisson minutée en fonction d'un temps pré-réglé.

## Pour régler une fonction différée :

1. Réglez une fonction de cuisson minutée (voir « Cuisson minutée ») (Par exemple, une cuisson à 350 °F).
2. Une fois la durée de cuisson réglée, appuyez sur le bouton de température jusqu'à ce que l'écran suivant s'affiche avec le mot « DELAY » clignotant :



3. Tournez le bouton de température vers la gauche ou vers la droite pour régler le délai.
4. Appuyez sur le bouton de température pour passer à l'écran des réglages de cuisson.
5. Appuyez sur le bouton du mode four pour démarrer le compte à rebours du délai. Pendant cette phase, l'afficheur est moins lumineux.
6. Une fois le compte à rebours terminé, la luminosité de l'afficheur revient à la normale et la cuisson minutée démarre.
7. À la fin de la cuisson minutée, suivez les mêmes instructions décrites précédemment pour la cuisson minutée (voir « Fin de la cuisson minutée »).

## Fonctions auxiliaires

Trois fonctions auxiliaires sont disponibles, sélectionnables de la même manière que les fonctions de cuisson.

DELAY  
BROIL  
**STEAM**  
CONV.  
BAKE  
ROAST  
PROOF  
CLEAN

### Steam clean (Nettoyage vapeur)

Cette fonction est une procédure de nettoyage assistée qui facilite l'élimination de la saleté. Cette fonction permet de nettoyer l'intérieur du four avec une grande facilité. Les résidus de saleté sont amollis par la vapeur produite en chauffant une petite quantité d'eau au fond du four.

DELAY  
BROIL  
STEAM  
CONV.  
BAKE  
ROAST  
**PROOF**  
CLEAN

### Proof (Levée)

Cette fonction permet de créer l'environnement idéal pour activer la levure lors de la cuisson de pains ou de pizzas maison en utilisant la chaleur provenant uniquement de la partie supérieure de l'intérieur du four.

**WARM**

### Warm (Maintien au chaud)

Cette fonction vous permet de maintenir une température constante à l'intérieur du four. Utile pour éviter que les aliments fraîchement cuits ne refroidissent.

## Steam Clean (Nettoyage vapeur)

Pour plus de détails sur le réglage et le démarrage de la fonction Steam Clean (Nettoyage vapeur), voir le chapitre dédié.

### Proof (Levée)

#### ➔ IMPORTANT

- Lorsque vous sélectionnez la fonction Proof (Levée), le « **COOK TIME** » apparaît sur l'afficheur pour indiquer que la durée par défaut de cette fonction est de 1 heure.
- Il n'est pas possible de régler un démarrage différé pour cette fonction.
- Pour de meilleurs résultats, un récipient d'eau doit être placé dans le fond du four.

## Opérations préliminaires :

1. Ouvrez la porte du four.
2. Placez le récipient contenant la pâte dans le four.
3. Fermez la porte du four.

## Pour régler la fonction Proof (Levée) :

1. Appuyez sur le bouton du mode four.
2. Tournez le bouton du mode four jusqu'à ce que l'écran de réglage Proof (Levée) apparaisse sur l'afficheur (le mot « **START** » clignote) :



3. En appuyant sur le bouton de température du four vous pouvez régler une minuterie de rappel ou changer la durée par défaut de la fonction (voir « Minuterie de cuisson » et « Cuisson minutée »).
4. Appuyez sur le bouton du mode four pour démarrer la fonction Proof (Levée) (le compte à rebours par défaut / utilisateur démarre et le mot « **on** » disparaît).

## Fonction Proof (Levée) en cours

En enfonceant et en tournant le bouton de température du four, vous pouvez modifier le minutage de rappel et la durée de la fonction (voir « Minuterie de cuisson » et « Cuisson minutée »).

Ouvrez la porte pour mettre la fonction en pause.

Vous pouvez modifier la température et les fonctions de minutage en appuyant et en tournant le bouton de température même pendant la pause.

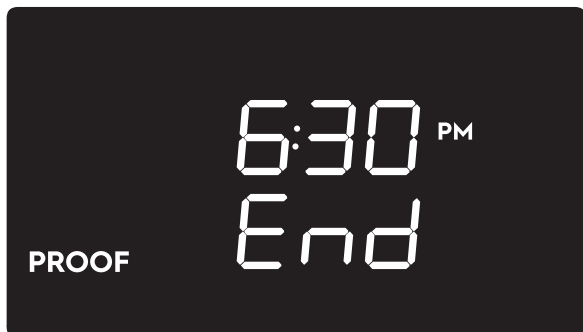
Fermez la porte pour reprendre la fonction.

Tournez le bouton du mode four vers la gauche, puis relâchez-le pour arrêter la fonction.

# 28 UTILISATION DU FOUR

## Fin de la fonction Proof (Levée)

À la fin de la fonction Proof (Levée), un signal sonore retentit et « **END** » apparaîtra sur l'afficheur avec l'heure actuelle.



Tournez et relâchez le bouton du mode four pour arrêter le signal sonore et la fonction. L'afficheur passe en mode veille.

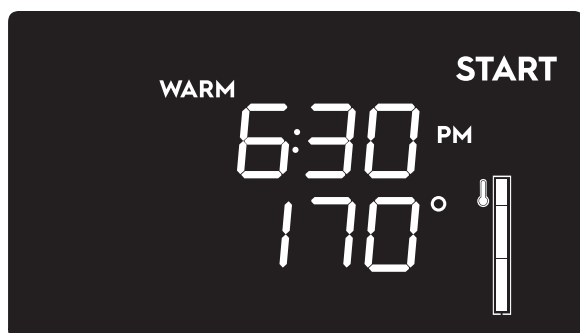
## Warm (Maintien au chaud)

### ➔ REMARQUE

La plage de température pour cette fonction va de 160 °F (70 °C) à 200 °F (90 °C).

## Pour régler la fonction Warm (Maintien au chaud)

1. Appuyez sur le bouton du mode four.
2. Tournez le bouton du mode four jusqu'à ce que l'écran de réglage Warm (Maintien au chaud) apparaisse sur l'afficheur (le mot « **START** » clignote) :



3. Enfoncez, tournez et relâchez le bouton de température du four pour changer la température de la fonction.
4. Enfoncez, tournez et relâchez à nouveau le même bouton pour régler une minuterie de fonction.
5. Appuyez à nouveau sur le bouton de température du four pour confirmer la minuterie et passer à l'écran de réglage Warm (Maintien au chaud).

6. Appuyez sur le bouton du mode four pour démarrer la fonction Warm (Maintien au chaud).

## Fonction Warm (Maintien au chaud) en cours

Vous pouvez modifier la température et la durée de la fonction en enfonçant et en tournant le bouton de température du four.

Ouvrez la porte pour mettre la fonction en pause.

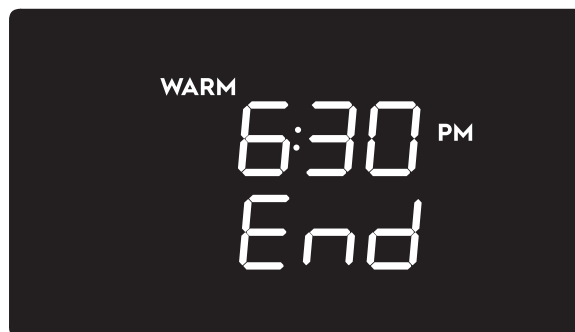
Vous pouvez modifier la température et les fonctions de minutage en appuyant et en tournant le bouton de température même pendant la pause.

Fermez la porte pour reprendre la fonction.

Tournez le bouton du mode four vers la gauche, puis relâchez-le pour arrêter la fonction.

## Fin de la fonction Warm (Maintien au chaud)

À la fin de la fonction Warm (Maintien au chaud), un signal sonore retentit et « **END** » apparaîtra sur l'afficheur avec l'heure actuelle.



Tournez et relâchez le bouton du mode four pour arrêter le signal sonore et la fonction. L'afficheur passe en mode veille.

## Fonctions spéciales

Deux fonctions spéciales sont disponibles, sélectionnables de la même manière que les fonctions auxiliaires et de cuisson.

### **SAB** Sabbath

Fonction qui vous permet de cuisiner des aliments tout en respectant les dispositions du jour de repos juif. Cette fonction a les mêmes caractéristiques que la fonction Bake (Cuisson).



## Cuisson avec la sonde à viande

Fonction utile pour cuire à la perfection différents types de viande en mesurant la température de base de la viande. Il ne s'agit pas d'une fonction de cuisson minutée : le processus de cuisson se termine lorsque le capteur de la sonde atteint la température cible réglée.

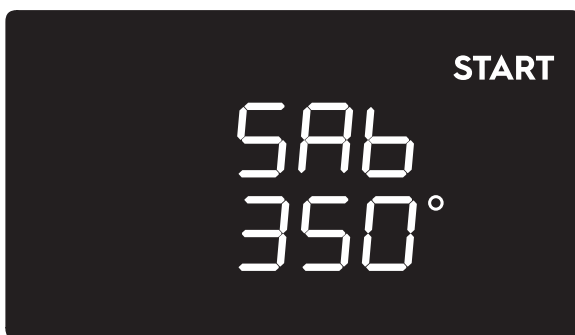
## Fonction Sabbath

La fonction Sabbath fait fonctionner l'appareil d'une manière particulière :

- La durée de fonctionnement maximale est de 72 heures.
- Une cuisson minutée de 10 minutes à un maximum de 72 heures peut être réglée.
- Aucune minuterie de rappel n'est autorisée.
- Aucune cuisson différée n'est autorisée.
- Aucun préchauffage ne sera effectué.
- Les ventilateurs internes restent éteints.
- Les lumières du four ne peuvent pas être allumées.
- Aucun son ne sera émis.

### Pour régler la fonction Sabbath :

1. Avec l'afficheur en mode veille, appuyez sur le bouton du mode four pour accéder à l'écran des réglages de cuisson.
2. Tournez-le une fois vers la gauche. L'écran ci-dessous apparaîtra (« **START** » clignotera) :



3. Enfoncez et tournez une fois le bouton de température du four pour changer la température (le symbole des degrés commence à clignoter).
4. Appuyez à nouveau sur le bouton de température pour régler une cuisson minutée (la durée par défaut est de 1 heure).
5. Tournez le bouton de température pour modifier la durée de cuisson minutée.

6. Appuyez à nouveau sur le bouton de température pour confirmer les sélections précédentes et pour passer à l'écran des réglages de cuisson.
7. Appuyez sur le bouton du mode four pour démarrer la fonction.

## Fonction Sabbath en cours




Lorsque la fonction Sabbath est en cours, aucune action n'est autorisée sauf pour interrompre la cuisson en tournant le bouton du mode four vers la gauche. Seul le mot « **SAb** » est indiqué sur l'afficheur.

## Fin de la fonction Sabbath

Lorsque la fonction de cuisson Sabbath est terminée, l'afficheur passe directement en mode veille.

## Cuisson avec la sonde à viande

### ➔ IMPORTANT


- La cuisson avec la sonde à viande n'est autorisée qu'avec les fonctions Bake (Cuisson), Convection bake (Cuisson par convection) et Convection roast (Rôtissage par convection).
- Si vous utilisez la sonde à viande avec une autre fonction de cuisson, l'icône  se met à clignoter (sauf pour la fonction Sabbath).
- Avec la sonde à viande insérée, il n'est pas possible de régler une minuterie de rappel lors du réglage d'un cycle de cuisson ou pendant une cuisson.
- Si vous insérez la sonde à viande lorsque Bake (Cuisson), Convection Bake (Cuisson) ou Convection (Cuisson par convection) Roast (Rôtissage par convection) est en cours, la minuterie sera annulée et la fonction continuera en utilisant la température par défaut ou la température de réglage de la sonde à viande.
- Si vous insérez la sonde à viande alors que d'autres fonctions de cuisson minutée sont en cours, l'icône  commence à clignoter et le processus de cuisson continuera en ignorant la sonde à viande.
- Si la sonde à viande est insérée lorsque l'afficheur est en mode veille, l'icône  commence à clignoter, mais il est toujours possible de régler une minuterie autonome.

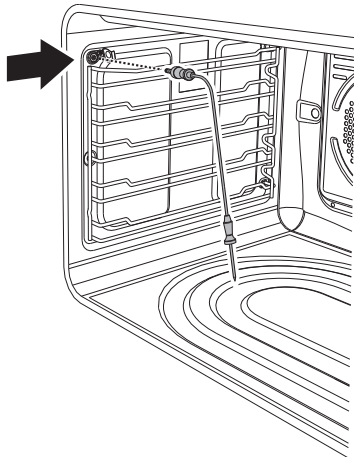
# 30 UTILISATION DU FOUR

## Opérations préliminaires

1. Ouvrez la porte du four.
2. Placez les aliments sur la grille.
3. Insérer la pointe de la sonde dans les aliments avant de les placer dans le four.

### → IMPORTANT

- Insérez toujours la sonde de manière à ce que la pointe soit au centre de la partie la plus épaisse de la viande. Ne laissez pas la sonde toucher l'os, la graisse, le cartilage ou la casserole.
  - Assurez-vous que la pointe de la sonde ne dépasse pas des aliments.
4. Insérez la fiche de la sonde dans la prise sur le côté gauche de l'intérieur du four. L'icône  commencera à clignoter.




5. Placez la grille avec les aliments à cuire au four.
6. Fermez la porte du four.

## Pour régler une cuisson avec la sonde à viande

### → IMPORTANT

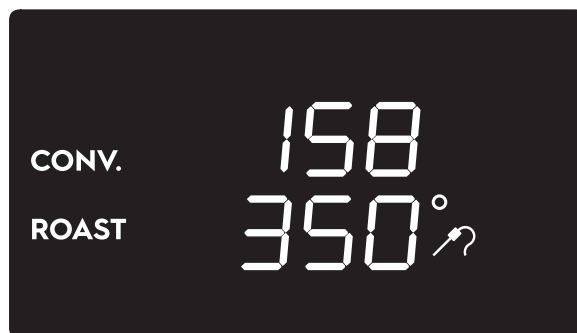
Lors du réglage d'un cycle de cuisson avec la sonde thermique, deux valeurs de température doivent être sélectionnées :

- Température de l'intérieur du four : Min. 170 °F (75 °C) - Max. 550 °F (280 °C) - Par défaut : 350 °F (175 °C).
- Température cible de la sonde à viande : Min. 100 °F (38 °C) - Max. 200 °F (90 °C) - Par défaut : 160 °F (70 °C).

1. Appuyez sur le bouton du mode four.
2. Sélectionnez une fonction activée pour la cuisson avec la sonde à viande. L'icône  devient fixe et le mot « **START** » clignote.



3. Appuyez sur le bouton de température du four pour changer la température de l'intérieur du four. L'afficheur montrera la température par défaut à l'intérieur du fond du four avec le symbole de degré clignotant. Le mot « **+** » disparaît.



4. Tournez le bouton de température du four pour changer la température de l'intérieur du four.

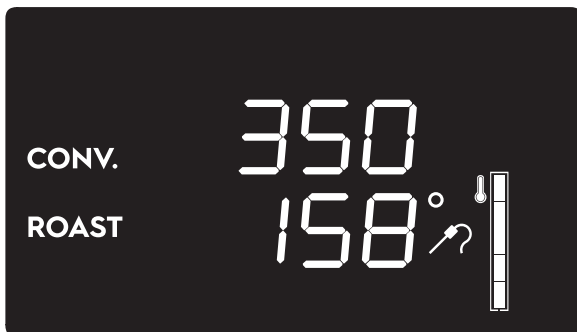
- Appuyez sur le bouton de température du four pour confirmer la sélection et permettre de modifier la température cible de la sonde (illustré en bas).



- Tournez le bouton de température du four pour changer la température cible de la sonde.
- Appuyez sur le bouton de température du four pour confirmer la sélection et pour passer à l'écran des réglages de cuisson à la sonde. Le mot « **START** » recommence à clignoter.
- Appuyez sur le bouton du mode four pour démarrer le processus de cuisson de viande à la sonde. Le mot « **START** » disparaît.

### Cuisson avec la sonde à viande en cours

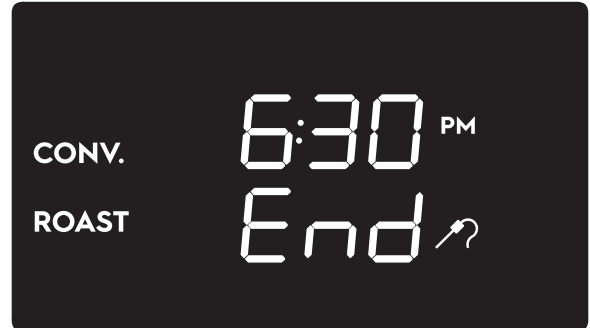
Lorsque la cuisson avec la sonde à viande est en cours, l'afficheur indique la température de l'intérieur du four en haut, la température cible de la sonde à viande en bas et la barre de température complète à droite.



- Appuyez sur le bouton de température du four pour changer la température cible de la sonde à viande et de l'intérieur du four comme cela a été fait lors du réglage du cycle de cuisson.
- Ouvrir la porte pour mettre la cuisson en pause. Fermer la porte pour reprendre la cuisson.
- Tournez le bouton du mode four vers la gauche, puis relâchez-le pour arrêter le cycle de cuisson.

### Fin de la cuisson avec la sonde à viande

La cuisson avec la sonde à viande se termine lorsque la sonde atteint la température cible réglée. Un signal sonore retentit et l'afficheur montrera :



Tournez et relâchez le bouton du mode four pour arrêter le signal sonore et la fonction. L'afficheur passe en mode veille.

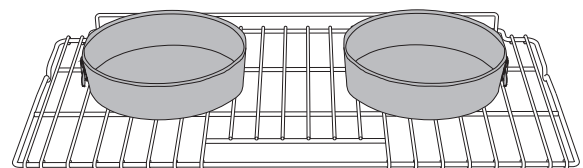
### Conseils de cuisson au four

#### **! AVERTISSEMENT**

**DANGER D'INTOXICATION ALIMENTAIRE.** Ne laissez pas les aliments reposer plus d'une heure avant ou après la cuisson. Cela peut entraîner une intoxication alimentaire ou une maladie. Les aliments qui peuvent facilement se gâter, comme le lait, les œufs, le poisson, la viande ou la volaille, devraient d'abord être refroidis au réfrigérateur. Même refroidis, ils ne doivent pas rester au four plus d'une (1) heure avant le début de la cuisson et doivent être retirés rapidement une fois la cuisson terminée.

### Circulation d'air dans le four

Si vous utilisez 1 grille, placez-la au centre du four. Si vous utilisez plusieurs grilles, échelonnez-les comme indiqué sur les figures suivantes. Pour une circulation optimale de l'air et de meilleurs résultats de cuisson, laissez au moins 2" autour de la batterie de cuisine pour une bonne circulation de l'air et assurez-vous que les casseroles et la batterie de cuisine ne se touchent pas et ne touchent pas la porte du four, les côtés ou l'arrière de l'intérieur du four. L'air chaud doit circuler autour des casseroles et de la batterie de cuisine dans le four pour qu'une chaleur uniforme atteigne les aliments.



Position de la casserole pour une cuisson sur une grille

# 32 UTILISATION DU FOUR

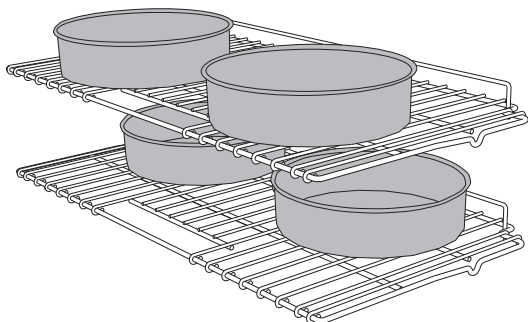


## REMARQUE

Soyez toujours prudent lorsque vous retirez des aliments du four.

Lors de la cuisson avec deux grilles ou plus, nous vous recommandons de disposer les casseroles sur la grille supérieure plus près de la porte et les casseroles sur la grille inférieure plus près des ventilateurs (voir la figure ci-dessous).

Assurez-vous que les casseroles ne touchent pas la vitre interne de la porte ou la paroi arrière du four.



### Position de la casserole pour une cuisson sur quatre grilles

#### Conseils sur la fonction de cuisson

- Utilisez la fonction Bake (Cuisson) pour cuire la plupart des aliments qui nécessitent des températures de cuisson normales.
- Autant que possible, n'utilisez qu'une seule grille en position 2 ou 3 et centrez les casseroles. Si vous utilisez deux grilles, placez-les aux positions 1 et 4.
- Les casseroles foncées ou ternes absorbent plus de chaleur que les plats de cuisson brillants, ce qui rend les aliments foncés ou trop brunis. Il peut être nécessaire de réduire la température du four ou le temps de cuisson pour éviter de brunir excessivement certains aliments. Les moules foncés sont recommandés pour les tartes. Les moules brillants sont recommandés pour les gâteaux, les biscuits et les muffins.
- Préchauffez complètement le four avant de cuire des aliments comme des biscuits, des gâteaux, des biscuits et du pain.
- N'ouvrez pas souvent la porte du four. L'ouverture de la porte réduit la température du four et peut augmenter le temps de cuisson.

#### Conseils sur la fonction de cuisson par convection

- La fonction Convection bake (Cuisson par convection) est optimisée pour la cuisson sur plusieurs grilles.
- Lors de la cuisson de biscuits sur plusieurs grilles, utilisez les positions 1 et 4. Lors de la cuisson de gâteaux sur plusieurs grilles, utilisez les positions 1 et 3.
- Les biscuits devraient être cuits sur des moules sans côtés ou avec un côté très bas pour permettre à l'air chaud de circuler autour des aliments.
- Les aliments cuits sur des moules foncés cuisent plus rapidement.
- Lorsque vous placez plusieurs aliments dans le four, laissez au moins 2" d'espace entre eux pour une bonne circulation de l'air.
- Utilisez des recettes testées avec des durées ajustées pour la cuisson par convection lorsque vous utilisez ce mode. Vérifiez les aliments au temps de cuisson minimal.

#### Conseils sur la fonction Broil (Gril)

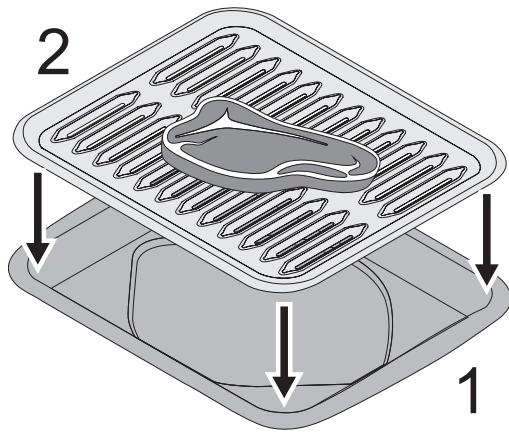


## AVERTISSEMENT

- Si le four prend feu, fermez la porte du four. Si le four continue à brûler, jetez du bicarbonate de soude sur le feu ou utilisez un extincteur. Ne mettez pas d'eau ou de la farine sur le feu. La farine peut être explosive et l'eau peut causer la propagation d'un feu de graisse et causer des blessures.
- Utilisez des maniques ou des gants de four lorsque vous travaillez avec un four chaud.
- La consommation de viande, de volaille, de fruits de mer ou de crustacés crus ou insuffisamment cuits peut augmenter le risque de maladies d'origine alimentaire.
- Utilisez la fonction Broil (Gril) pour cuire les viandes qui nécessitent une exposition directe à la chaleur radiante pour des résultats de brunissement optimaux.
- Laissez toujours le four préchauffer avant d'y placer les aliments.
- Pour une cuisson au gril correcte, utilisez la rôtissoire (1) et son insert (2) pour placer la viande, comme indiqué sur la figure ci-dessous. L'insert de la rôtisserie contient des



fentes qui permettent à la graisse de la viande de s'écouler dans la rôtissoire.



## REMARQUE

La rôtissoire et l'insert ne sont pas fournis avec l'appareil.

- La cuisson au grill est une cuisson à chaleur directe et produira de la fumée. Si la fumée est excessive, veuillez vous référer au tableau « Problèmes de fou ».
- Faites griller un côté jusqu'à ce que les aliments soient dorés ; retournez et cuisez le deuxième côté. Assaisonnez et servez.
- Tirez toujours la grille en position d' « arrêt » avant de tourner ou de retirer les aliments (voir « Grille régulière »).

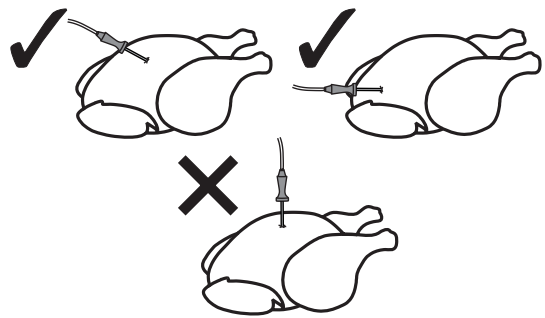
## Conseils sur la fonction de rôtissage par convection

- La fonction Convection roast (Rôtissage par convection) combine un cycle de cuisson avec le ventilateur de convection et l'élément chauffant pour rôtir rapidement les viandes et la volaille. L'air chauffé circule autour de la viande de tous les côtés, scellant les jus et les saveurs. Les viandes cuites avec cette fonction sont d'un brun croustillant à l'extérieur tout en restant humides à l'intérieur. De plus, il n'est pas nécessaire de réduire la température du four lors de l'utilisation de la fonction Convection roast (Rôtissage par convection).
- La fonction Convection roast (Rôtissage par convection) est optimisée pour la cuisson sur plusieurs grilles.
- Placez une grille de four en position 2 (en partant du bas).

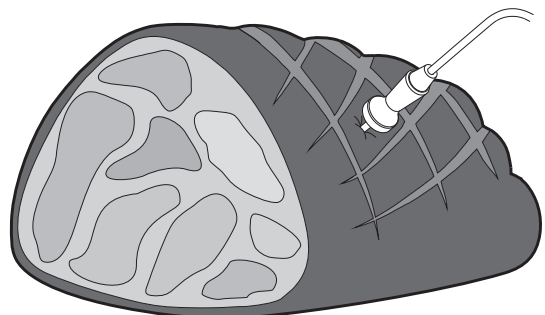
- Veuillez vous référer à « Tableau de cuisson avec fonction Convection roast (Rôtissage par convection) » pour les instructions de température et de temps lors de la cuisson avec cette fonction.
- Ne couvrez pas les aliments lors du rôtissage à sec - cela empêchera la viande de brunir correctement.

## Conseils de cuisson avec la sonde à viande

- Pour certains aliments, en particulier la volaille et les rôtis, tester la température interne est le moyen le plus efficace de s'assurer que vos aliments ont été correctement cuits.
- Pour le jambon ou l'agneau non désossé, insérez la sonde au centre du gros muscle ou de l'articulation les plus bas. Pour les plats comme le pain de viande ou les plats mijotés, insérez la sonde au centre des aliments. Lors de la cuisson du poisson, insérez la sonde juste au-dessus de la branchie.
- Pour la volaille entière ou la dinde, insérez la sonde dans la partie la plus épaisse de l'intérieur de la cuisse, sous la jambe.
- De manière générale, placez la sonde de température transversalement dans la partie la plus épaisse de l'aliment et sur au moins 3 / 4 de sa longueur.



- Pour les morceaux de viande très épais, veillez à insérer toute la longueur de la sonde pour assurer une détection correcte de la température.



# 34 UTILISATION DU FOUR

## Menu des réglages utilisateur

### ➔ IMPORTANT

- Pour accéder au menu des réglages, vous devez d'abord allumer la lumière du four, puis appuyez et maintenez le bouton de température du four pendant quelques secondes.
- Pour quitter le menu des réglages, maintenez le bouton de température enfoncé jusqu'à ce que l'afficheur passe en mode veille.

Le menu des réglages utilisateur vous permet de définir les paramètres suivants (affichés dans cet ordre) :

#### 1. Mode de verrouillage pour enfants :

Le mode de verrouillage pour enfants vous permet de verrouiller les commandes du four pour éviter que l'appareil ne soit activé par inadvertance.

#### 2. Mode démo :

Ce mode désactive tous les éléments chauffants de l'appareil, en maintenant les commandes actives. Il est conçu pour simuler le fonctionnement de l'appareil et est destiné aux exposants.

#### 3. Unités de température :

Cette fonction vous permet de définir l'unité de mesure de la température, en degrés Celsius (°C) ou Fahrenheit (°F).

#### 4. Format de l'heure :

Cette fonction vous offre la possibilité d'afficher l'heure au format 12 h avec indication AM / PM ou au format 24 h.

### Mode de verrouillage pour enfants

### ➔ IMPORTANT

Ce réglage ne verrouille que les boutons du four.

Après avoir accédé au menu des réglages, l'écran du four affichera :




En tournant le bouton de température vers la droite, l'écran affichera



Appuyez sur le bouton pour activer le mode de verrouillage pour enfants. L'afficheur retournera à l'écran de veille.


### ➔ REMARQUE

Lorsque le mode de verrouillage pour enfants est

activé, l'icône  apparaît sur le côté droit de l'afficheur.

Pour désactiver le mode de verrouillage pour enfants, tournez le bouton de température vers la droite. L'afficheur montrera



et l'icône  commencera à clignoter. Appuyez maintenant sur le bouton de température pendant quelques secondes pour désactiver le mode de verrouillage pour enfants. L'afficheur retournera à l'écran de veille.

### Mode démo

### ➔ IMPORTANT

Ce mode ne peut être activé et désactivé que pendant les 5 premières minutes après la mise en marche de l'appareil.

Après avoir accédé au menu des réglages, continuez d'appuyer sur le bouton de température jusqu'à ce que l'afficheur indique :



En tournant le bouton de température vers la droite, l'écran affichera :



Continuez maintenant à appuyer sur le bouton de température pour quitter le menu des réglages.

Le mode démo est maintenant actif et la cuisinière fonctionnera normalement avec la différence que « 5d » sera toujours affiché et aucune chaleur ne sera produite.

Pour désactiver le mode démo, vous devez déconnecter et reconnecter l'appareil à l'alimentation électrique et accéder au menu des réglages, en désactivant le paramètre décrit ci-dessus.

### Unités de température

Après avoir accédé au menu des réglages, continuez d'appuyer sur le bouton de température jusqu'à ce que l'afficheur indique



En tournant le bouton de température vers la droite, l'afficheur bascule entre °C et °F.



Appuyez sur le bouton pour confirmer la sélection et quitter le menu utilisateur si vous le souhaitez.

### Format de l'heure

Après avoir accédé au menu des réglages, continuez d'appuyer sur le bouton de température jusqu'à ce que l'afficheur indique



En tournant le bouton de température vers la droite, l'afficheur bascule entre le format 12h (avec l'indication AM / PM) et le format 24h.



Appuyez sur le bouton pour confirmer la sélection et quitter le menu des réglages.

# 36 UTILISATION DU FOUR

## Tableaux de cuisson au four

Tableau de cuisson de la fonction Bake (Cuisson)		
Mets	Position de la grille	Moule recommandé
Biscuits	2	Moule brillant sans côtés / côtés très bas placé sur la grille
Biscuits	3	Moule brillant sans côtés / côtés très bas placé sur la grille

Tableau de cuisson de la fonction Convection bake (Cuisson par convection)		
Mets	Position de la grille	Moule recommandé
Biscuits	1 - 4	Moule brillant sans côtés / côtés très bas placé sur la grille
Biscuits	1 - 4	Moule brillant sans côtés / côtés très bas placé sur la grille
Gâteau blanc	1 - 3	8 pouces de diamètre

Tableau de cuisson de la fonction Broil (Gril)					
Mets	Position de la grille	T° du four	Temps de cuisson 1 <sup>er</sup> côté (min)	Temps de cuisson 2 <sup>ème</sup> côté (min)	Cuisson
Viande	4	550 °F - 280 °C	6	6	À point
	5	550 °F - 280 °C	6	4	Saignant
Poitrine de poulet non désossé	4	450 °F - 230 °C	20	20	Bien cuit
Poitrine de poulet désossé	3	450 °F - 230 °C	30	10	Bien cuit
Steak de poisson	4	500 °F - 260 °C	6	-	Bien cuit
Crevette	3	550 °F - 280 °C	5	-	Bien cuit
Hamburger	5	550 °F - 280 °C	6	4	À point
	5	550 °F - 280 °C	8	5	Bien cuit

<b>Tableau de cuisson avec fonction Convection roast (Rôtissage par convection)</b>					
<b>Type de viande</b>	<b>Poids (lb)</b>	<b>T° du four</b>	<b>T° de la sonde</b>	<b>Temps / lb (min / lb)</b>	<b>Position de la grille</b>
Rôti de côtes levées (à point)	5 - 7	350 °F - 175 °C	145 °F - 60 °C	15	2
Rôti de côtes levées (bien cuit)	5 - 7	350 °F - 175 °C	170 °F - 75 °C	24	2
Jambon entier, non désossé	10 - 15	325 °F - 160 °C	-	24	2
Dinde entière	10 - 15	325 °F - 160 °C	-	12	2
Dinde entière	15 - 20	325 °F - 160 °C	-	10	2
Poulet entier	4 - 6	375 °F - 190 °C	180 °F - 80 °C	19	2
Rôti de bout / épaule de porc	10 - 15	325 °F - 160 °C	180 °F - 80 °C	25	2
Carré de porc	4 - 6	350 °F - 175 °C	165 °F - 70 °C	25	2

**\* Lors du rôtissage par convection, il est recommandé d'utiliser la sonde à viande pour atteindre le niveau de cuisson souhaité. Sinon, reportez-vous à la colonne Temps / lb.**

**\*\* Pour un poids de viande inférieur, il est recommandé de diminuer le réglage de la température de la sonde de 5 °F. La durée de cuisson diminuera en conséquence.**

# 38 ENTRETIEN ET NETTOYAGE

## Fonction Steam clean (Nettoyage vapeur)

### ⚠ PRÉCAUTION

- Retirer tous les résidus d'aliments ou les déversements importants des opérations de cuisson précédentes de l'intérieur du four.
- N'effectuez ce cycle de nettoyage que lorsque le four est froid.
- Afin d'éviter les brûlures causées par la vapeur chaude, il est fortement recommandé de ne pas ouvrir la porte pendant la fonction de nettoyage à la vapeur.

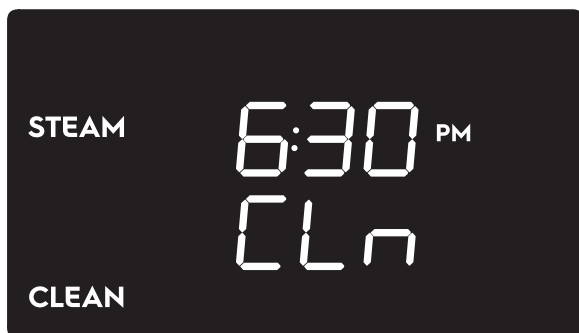
### ➡ IMPORTANT

- La température et la durée de cette fonction sont fixes, et ne peuvent pas être modifiées.
- Le cycle de nettoyage vapeur dure 1 heure et ne peut être démarré que lorsque la température intérieure est inférieure à 167 °F (75 °C).

Avant de régler et de démarrer le cycle de nettoyage vapeur, retirez complètement tous les accessoires de l'intérieur du four.

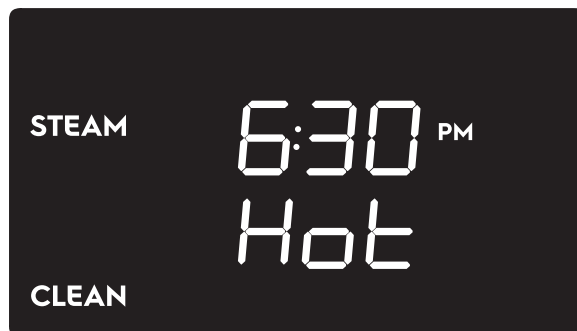
Pour régler la fonction Steam Clean (Nettoyage vapeur) (afficheur en mode veille) :

1. Appuyez sur le bouton du mode four.
2. Tournez le bouton du mode four jusqu'à ce que l'écran Steam clean (Nettoyage vapeur) apparaisse sur l'afficheur :



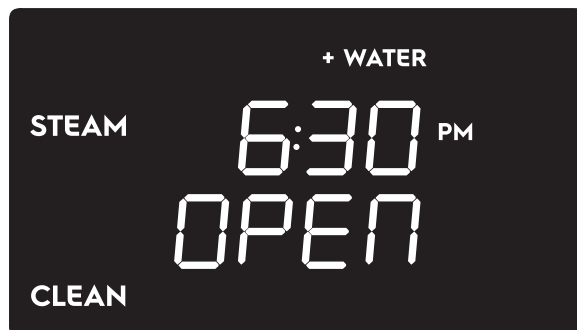
3. Un démarrage différé peut être réglé pour cette fonction en appuyant sur le bouton de température du four « DELAY » apparaisse, puis suivez les instructions décrites dans le chapitre « Cuisson différée ».

4. Appuyez sur le bouton du mode four.
  - Si la température intérieure est supérieure à 167 °F (75 °C), l'afficheur montre :



Dans ce cas, la fonction ne peut pas être démarrée. Attendez que le four refroidisse.

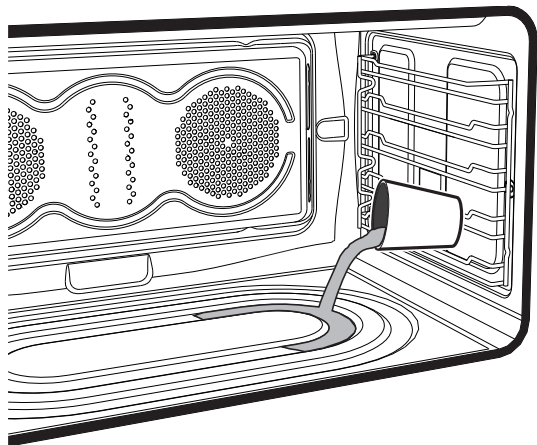
- Si la température intérieure est inférieure à 167 °F (75 °C), l'afficheur montre l'écran suivant :



5. Ouvrez la porte du four. Le mot « FILL » apparaît sur l'afficheur pour indiquer qu'il est possible de verser de l'eau à l'intérieur du four.



6. Verser approximativement 13,5 fl. oz. (400 cc - 1,7 tasse) d'eau au fond du four. S'assurer qu'elle ne déborde pas de l'intérieur.

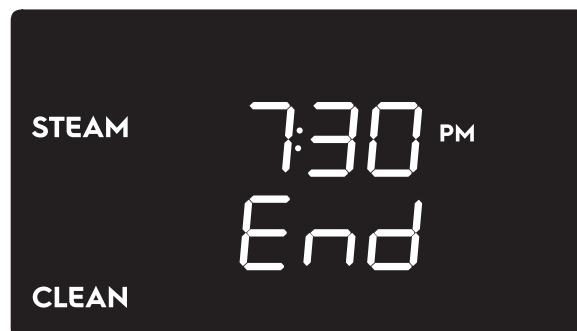


7. Fermez la porte du four. L'afficheur ne montre maintenant que l'heure actuelle et le mot clignotant « **START** ».
8. Appuyez sur le bouton du mode four pour démarrer la fonction Steam Clean (Nettoyage vapeur).



## Fin de la fonction Steam clean (Nettoyage vapeur)

À la fin du cycle de nettoyage, un signal sonore retentit et « **END** » apparaîtra sur l'afficheur avec l'heure actuelle.



1. Tournez puis relâchez le bouton du mode four vers la gauche pour arrêter le signal sonore, l'afficheur passe à l'écran de veille.
2. Ouvrez la porte d'environ 2" (5 cm) pour laisser sortir la plus grande partie de la vapeur chaude. Faites très attention de garder la distance pendant que la vapeur chaude sort.
3. Ouvrez la porte complètement et agissez sur la crasse la moins obstinée avec un chiffon en microfibre. Pour les incrustations plus résistantes, utiliser une éponge anti-rayures avec des filaments en laiton. En cas de résidus de graisse, utiliser les produits d'entretien de four spécifiques.
4. Retirez toute l'eau laissée à l'intérieur du four et séchez soigneusement.

Pour une hygiène améliorée et éviter que la nourriture soit affectée par les odeurs désagréables, nous recommandons de sécher le four à l'aide de la fonction Convection bake (Cuisson par convection) à 320 °F (160 °C) pendant environ 10 minutes.

## ➔ IMPORTANT

- Nous vous recommandons de porter des gants de caoutchouc pour ces opérations.

# 40 ENTRETIEN ET NETTOYAGE

Type de surface	Recommandations de nettoyage
<b>Surfaces en aluminium et chromées (dosseret arrière et bouts de poignée)</b>	Utilisez de l'eau chaude savonneuse et un chiffon. Séchez avec un chiffon propre.
<b>Plastique et Zamak (boutons de commande)</b>	Pour le nettoyage général, utilisez de l'eau chaude savonneuse et un chiffon. Pour éliminer les saletés et les graisses accumulées plus difficiles, appliquez un détergent liquide directement sur la saleté. Laissez agir de 30 à 60 minutes. Rincez avec un chiffon humide et séchez. N'utilisez pas de nettoyants abrasifs sur l'un de ces matériaux ; ils peuvent rayer. Pour retirer les boutons de commande, tournez-les en position OFF ; saisissez fermement et tirez tout droit hors de la broche. Pour remplacer les boutons après le nettoyage, alignez les côtés plats du bouton et de la broche, puis poussez le bouton dans son emplacement.
<b>Acier inoxydable (toutes les garnitures externes et le panneau de commandes)</b>	Nettoyez l'acier inoxydable avec de l'eau chaude savonneuse à l'aide d'une éponge ou d'un chiffon propre. Rincez à l'eau claire et séchez avec un chiffon doux et propre. N'utilisez pas de nettoyants agressifs. N'utilisez que des nettoyants de cuisine spécialement conçus pour le nettoyage de l'acier inoxydable. Assurez-vous toujours de rincer les nettoyants de la surface car des taches bleuâtres peuvent apparaître pendant le chauffage et ne peuvent pas être éliminées.
<b>Porcelaine émaillée (intérieur du four à l'intérieur des parois)</b>	Un récurage doux avec un tampon à récurer savonneux éliminera la plupart des taches. Rincez avec une solution 1:1 d'eau claire et d'ammoniaque. Si nécessaire, couvrez les endroits difficiles avec une serviette en papier imbibée d'ammoniaque de 30 à 40 minutes. Rincez à l'eau claire et avec un chiffon humide, puis frottez avec un tampon à récurer savonneux. Rincez et essuyez avec un chiffon propre. Retirez tous les produits de nettoyage car la porcelaine peut être endommagée lorsqu'elle est chauffée. N'utilisez pas de nettoyant pour four en aérosol sur la table de cuisson.
<b>Verre (verres de porte et verre d'afficheur)</b>	Utilisez du savon et de l'eau pour nettoyer soigneusement le dessus, les côtés et l'avant de la porte du four. Rincez bien. Vous pouvez utiliser un nettoyant pour verre sur le verre extérieur de la porte du four. Ne plongez pas la porte dans l'eau. Ne vaporisez pas et ne laissez pas l'eau ou le nettoyant pour verre pénétrer dans les événements de la porte. N'utilisez pas de nettoyants pour four, de poudres de nettoyage ou de produits de nettoyage abrasifs à l'extérieur de la porte du four.
<b>Grilles et plaques de four</b>	Les grilles du four doivent être retirées. Nettoyez avec un nettoyant doux et abrasif en suivant les instructions du fabricant. Rincez à l'eau claire et séchez.



## Entretien du four

### Enlèvement des supports de plaque

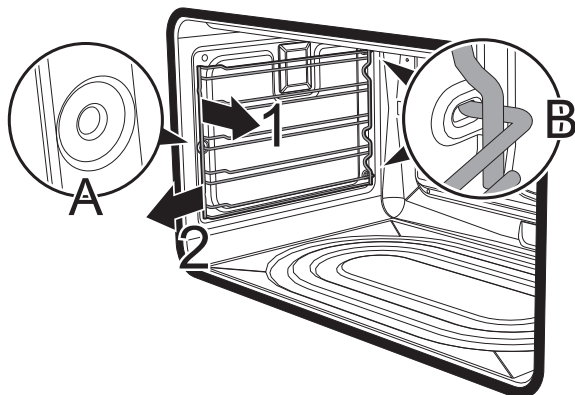
#### ➔ IMPORTANT

Cela doit être fait pour remplacer les ampoules du four et vous permettre de nettoyer les parois latérales du four.

- Saisissez fermement les supports de plaque par les deux extrémités pour éviter de rayer l'émail de l'intérieur du four lors de leur retrait.
- Portez des gants de protection.

Pour retirer les supports de plaque :

1. Tirer le cadre vers l'intérieur du four pour le décrocher de sa cannelure **A**, et le glisser des sièges **B** à l'arrière.



1. Lorsque le nettoyage est terminé, répétez les procédures ci-dessus pour réinstaller les cadres.

### Remplacement de l'ampoule du four



#### AVERTISSEMENT

##### RISQUE DE CHOC ÉLECTRIQUE -

Assurez-vous que la cuisinière soit débranchée et que toutes les pièces soient **FROIDES** avant de remplacer l'ampoule du four. Portez un gant en cuir pour vous protéger contre d'éventuels bris de verre ou brûlures.

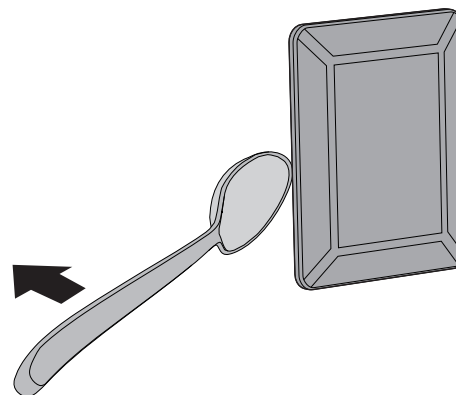
#### ➔ IMPORTANT

Le four est équipé de deux ampoules halogènes de 120V - 40W.

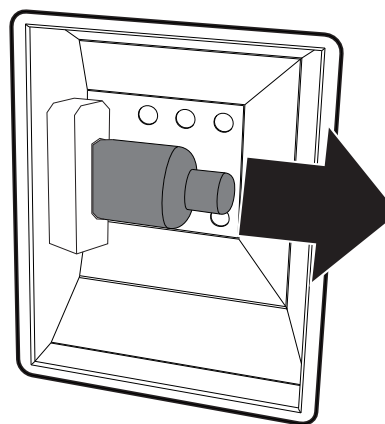
Les ampoules du four s'allument automatiquement lorsque la porte du four est ouverte. Les ampoules du four peuvent également être actionnées manuellement en tournant le bouton de température du four sur l'icône représentant une ampoule (voir « Lumières intérieures »). L'ampoule du four est recouverte d'un écran en verre. L'écran en verre peut être retiré pour être nettoyé manuellement ou pour remplacer l'ampoule du four. **CET ÉCRAN EN VERRE DOIT ÊTRE EN PLACE LORSQUE LE FOUR EST UTILISÉ.**

Pour remplacer les ampoules du four :

1. Coupez l'alimentation de la source principale ou débranchez l'appareil.
2. Retirez le couvercle de l'ampoule à l'aide d'un outil ne rayant pas les surfaces émaillées (par ex. une cuillère).



1. Faites glisser l'ampoule et retirez-la.



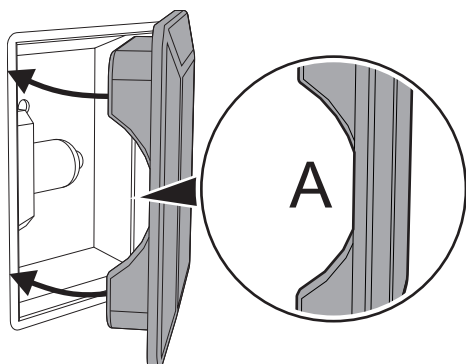
2. Installez la nouvelle ampoule.

#### ➔ REMARQUE

Ne laissez pas vos doigts toucher la nouvelle ampoule lors de son installation. Cela raccourcirait la durée de vie de la nouvelle ampoule. Utilisez une serviette en papier pour couvrir la nouvelle ampoule lors de son installation.

# 42 ENTRETIEN ET NETTOYAGE

3. Fermez le couvercle. Assurez-vous que la pièce moulée du verre (**A**) soit orientée face à la porte.



## Instructions spéciales d'entretien de la porte

### ➔ IMPORTANT

La plupart des portes de four contiennent du verre qui peut se briser. Lisez les recommandations suivantes :

- Ne fermez pas la porte du four tant que toutes les grilles intérieures du four ne sont pas complètement insérées et rétractées vers l'arrière du four.
- Ne heurtez pas le verre avec des casseroles, des moules ou tout autre objet. Le verre de la porte du four peut se briser ou même se casser de façon inattendue ultérieurement.
- Le fait de rayer, de heurter ou de soulever le verre de la porte du four peut affaiblir sa structure, ce qui augmente le risque de casse par la suite.
- Vous pouvez utiliser un nettoyeur pour verre sur le verre extérieur de la porte du four. Ne vaporisez pas et ne laissez pas l'eau ou le nettoyeur entrer ou s'égoutter dans les événements de la porte du four. Vaporisez d'abord du nettoyeur sur le chiffon, puis essuyez la porte du four.
- N'utilisez pas de nettoyeurs puissants pour four, de poudres ou de produits de nettoyage abrasifs à l'extérieur de la porte du four ou sur le verre.

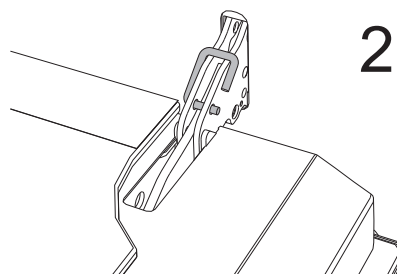
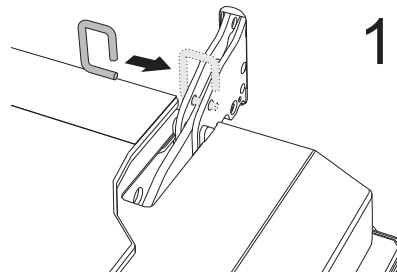
## Enlèvement de la porte du four

### ⚠ PRÉCAUTION

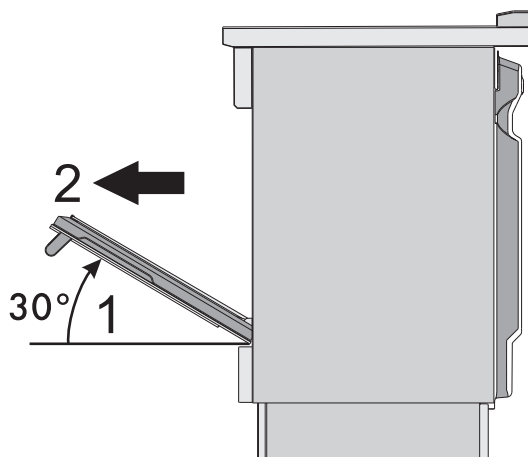
La porte du four est lourde. Soyez prudent lorsque vous retirez et soulevez la porte. Ne soulevez pas la porte du four par la poignée.

Pour démonter la porte, procéder comme suit :

1. Ouvrez complètement la porte et introduisez les deux pivots dans les trous des charnières indiqués dans la figure :

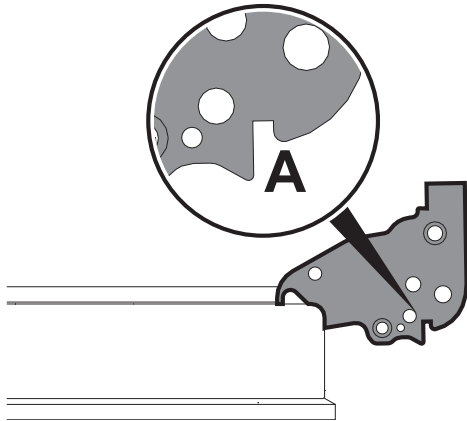


2. Saisissez la porte des deux côtés avec les deux mains, soulevez-la vers le haut en formant un angle d'environ 30° (1) et extrayez-la (2).



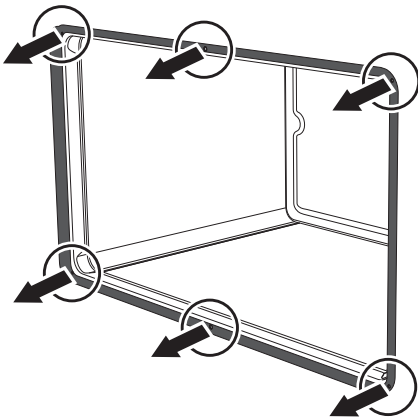
3. Pour remonter la porte, introduire les charnières dans les fentes prévues à cet effet sur le four en s'assurant que les rainures **A** soient complètement posées contre les fentes. Abaisser la porte puis, après l'avoir positionnée, sortir les pivots des trous des

charnières.



## Enlèvement du joint du four

Pour permettre un nettoyage soigneux du four, le joint de la porte peut être retiré. Il y a des fixations sur les 4 côtés et au milieu pour le fixer au rebord du four. Tirer le joint vers l'extérieur aux points indiqués afin de le retirer de l'appareil.



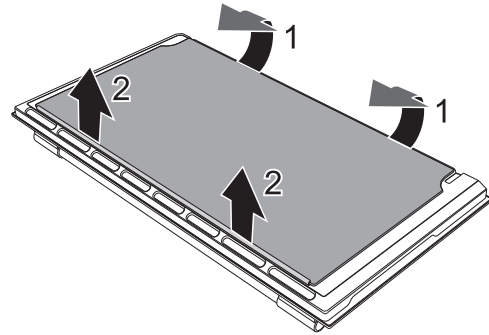
Le joint doit être souple et élastique. Pour garder les joints propres, utiliser une éponge non abrasive et de l'eau tiède.

## Enlèvement des panneaux de verre intérieur

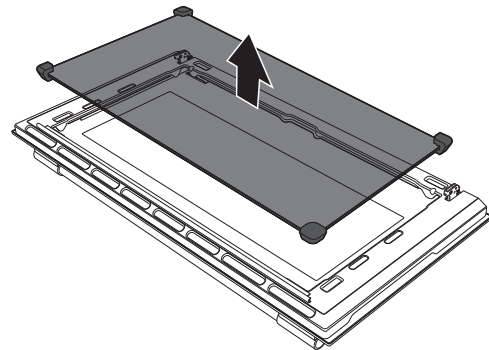
Pour un nettoyage plus facile, les panneaux de verre internes de la porte peuvent être démontés :

1. Retirez le panneau de verre interne en tirant doucement la partie arrière vers le haut, en sui-

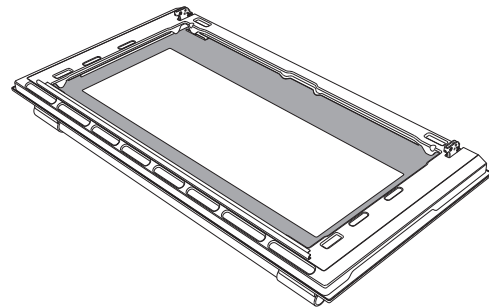
vant le mouvement indiqué par les flèches (1).



2. Ensuite, tirez la partie avant vers le haut (2). De cette façon, les 4 goujons attachés au verre se détachent de leurs rainures dans la porte de four.



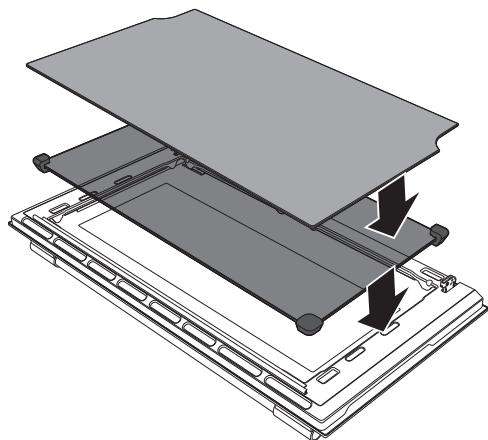
3. Nettoyer le panneau de verre externe et les panneaux retirés précédemment. Utiliser du papier absorbant de cuisine. En cas de saleté persistante, laver avec une éponge humide et un détergent neutre.



4. Remplacez les panneaux dans l'ordre inverse dans lequel ils ont été retirés. Repositionnez le panneau de verre interne. Prenez soin de centrer et d'insérer les 4 goujons attachés au verre dans leurs rainures sur la porte du four

# 44 ENTRETIEN ET NETTOYAGE

en appliquant une légère pression.



## Nettoyage et entretien de la table de cuisson



### AVERTISSEMENT

#### RISQUE DE CHOC ÉLECTRIQUE

- Débranchez l'appareil de l'alimentation électrique avant de procéder au nettoyage.



### AVERTISSEMENT

N'utilisez PAS de nettoyant pour table de cuisson sur une table de cuisson chaude. Les vapeurs peuvent être dangereuses pour votre santé et peuvent endommager chimiquement la surface en vitrocéramique.



### PRÉCAUTION

Avant de nettoyer la table de cuisson, assurez-vous que les commandes soient éteintes et que la table de cuisson soit FROIDE.

## Surface de la table de cuisson

Utilisez uniquement un chiffon doux et sec pour le nettoyage normal des surfaces. En cas de résidus persistants ou pour restaurer la finition de surface d'origine, humidifiez un chiffon doux avec de l'eau et passez-le sur la surface à nettoyer en le laissant sécher naturellement. Pour les taches plus persistantes, comme la graisse / l'huile et tous résidus d'aliments (jus de fruits, café, tomates), éliminez-les immédiatement avec un chiffon doux et de l'eau. Si les taches ne sont pas éliminées, humidifiez un chiffon doux avec un nettoyant pour vitres. Frottez doucement la surface à traiter, en couvrant une surface légèrement plus grande que la tache. Ne vaporisez pas le détergent directement sur la

tache. N'utilisez pas de détergent abrasif, corrosif ou acide, de poudre à récurer, de détachant, de crème ou de produit spécifique pour le nettoyage l'acier, les fours ou la vaisselle. N'utilisez pas de chiffon, d'éponge ou de tampon à récurer rugueux ou abrasif. L'utilisation de produits abrasifs pourrait endommager irrémédiablement les surfaces.

### Taches d'aliments ou résidus

Ne pas utiliser d'éponges en acier ni de racloirs tranchants susceptibles d'endommager les surfaces. Utiliser les produits normalement préconisés et non abrasifs en se servant d'ustensiles en bois ou en plastique au besoin. Rincer et essuyer soigneusement avec un chiffon doux ou en microfibre. Éviter de laisser sécher des résidus à base de sucre (tels de la confiture) à l'intérieur du four. Si vous les laissez trop longtemps ils pourraient endommager le fini émaillé du four.

### Grilles de la table de cuisson et capuchons de brûleur

Extrayez de la table de cuisson et nettoyez avec de l'eau tiède et un détergent non abrasif. Veiller à éliminer toute incrustation. Sécher soigneusement et les remettre sur la table de cuisson.



### REMARQUE

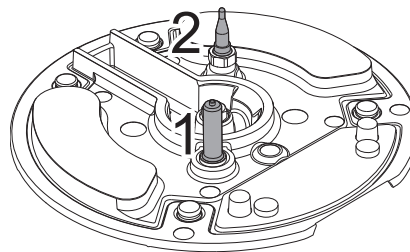
Un contact permanent entre les grilles et la flamme peut modifier l'émail dans les zones exposées à la chaleur. C'est normal et cela ne compromet en aucun cas la fonctionnalité de ce composant.

### Répartiteurs de flamme et dossierers de brûleur

Les répartiteurs de flamme et les dossierers de brûleur peuvent être retirés pour faciliter le nettoyage. Les laver avec de l'eau chaude et du détergent non abrasif. Éliminez toute incrustation et attendez qu'ils soient parfaitement secs. Assurez-vous que les dossierers soient bien positionnés dans leur boîtier avec leur diffuseur de flamme respectif.

### Bougies et thermocouples

Si nécessaire, nettoyez les allumeurs (1) et les thermocouples (2) avec un chiffon humide. Retirer tous les résidus avec un cure-dent ou une aiguille.



Reportez-vous à la section « Positionnement correct des brûleurs » lors de la réinstallation des composants du brûleur.

Laissez-nous vous aider à résoudre votre problème ! Cette section vous aidera à résoudre les problèmes courants. Si vous avez besoin de nous, visitez notre site Web, discutez avec un agent ou appelez-nous. Nous pourrions peut-être vous aider à éviter une visite d'entretien. Si vous avez besoin d'un entretien, nous pouvons le faire pour vous !

**1 887 435-3287** (États-Unis)  
**ElectroluxAppliances.com**

**1 800 265-8352** (Canada)  
**ElectroluxAppliances.ca**

<b>Problèmes de fou</b>	
<b>Problème</b>	<b>Solution</b>
<b>L'afficheur indique un code d'erreur (« Err XX »)</b>	Une erreur a été détectée. Enregistrez le code d'erreur et appelez le soutien technique.
<b>Installation</b>	Placez la grille au centre du four. Placez un niveau sur la grille du four. Communiquez avec l'agent d'installation si la grille et / ou le cabinet ne sont pas à niveau. Un mauvais alignement des cabinets de cuisine peut donner l'impression que la cuisinière n'est pas à niveau. Assurez-vous que les cabinets soient carrés et à niveau. Communiquez avec l'ébéniste pour corriger le problème.
<b>Toute la cuisinière ne fonctionne pas</b>	Assurez-vous que le cordon électrique soit correctement branché à l'intérieur de la boîte de jonction électrique. Le cordon / la fiche n'est pas installé(e) et / ou branché(e). Le cordon n'est pas fourni avec la cuisinière. Communiquez avec votre revendeur, votre agent d'installation ou votre réparateur agréé. Câblage de service incomplet. Communiquez avec votre revendeur, votre agent d'installation ou votre réparateur agréé. Panne de courant. Vérifiez les lumières de la maison pour être sûr. Appelez votre compagnie d'électricité locale. Court-circuit dans le cordon / la fiche. Remplacez le cordon / la fiche. Les commandes ne sont pas réglées correctement. Voir les instructions pour régler les commandes. Le fusible de la maison a sauté ou le disjoncteur s'est déclenché immédiatement après l'installation. Le fusible de la maison n'est peut-être pas complètement enclenché. Vérifiez le fusible et vissez ou enclenchez fermement le disjoncteur.
<b>Les ampoules du four ne fonctionnent pas</b>	Ampoule grillée ou desserrée. Suivez les instructions sous Ampoule du four pour remplacer ou resserrer l'ampoule.
<b>Mauvais résultats de cuisson</b>	De nombreux facteurs affectent les résultats de cuisson. Voir « Conseils de cuisson au four » pour obtenir des conseils, connaître les causes et les corrections. Ajustez les niveaux de puissance ou les temps de cuisson recommandés pour la recette. La batterie de cuisine est trop légère ou déformée. Utilisez une batterie de cuisine de qualité supérieure afin que les aliments préparés puissent cuire plus uniformément.
<b>Bruit du ventilateur lorsque l'appareil est éteint</b>	Cette cuisinière est équipée d'un ventilateur de refroidissement qui fonctionne pendant le processus de cuisson pour refroidir les composants électroniques internes. Il est normal que ce ventilateur continue de fonctionner pendant une période prolongée, même lorsque le four est éteint.

# 46 AVANT D'APPELER

<b>Flammes à l'intérieur du four ou fumée des événements du four</b>	Débordements excessifs dans le four. Par exemple, cela se produira pour les débordements de tartes ou de grandes quantités de graisse laissées sur le fond du four. Essuyez les débordements excessifs avant d'allumer le four. Si des flammes ou une fumée excessive sont présentes, voir « Conseils sur la fonction Broil (Gril) » dans la section Conseils de cuisson au four.
<b>Fumée excessive du four pendant la cuisson au gril</b>	Viande trop près de l'élément du gril. Repositionnez la grille pour laisser plus d'espace entre la viande et le gril. Versez une petite quantité d'eau dans la rôtisserie avant la cuisson pour éviter que la graisse de viande ne dégage de la fumée en raison d'un chauffage intense. Ne laissez pas l'eau déborder de la casserole. Viande mal préparée. Retirez l'excès de gras de la viande. Coupez les bords gras restants pour empêcher la courbure, mais ne coupez pas dans le maigre. Grille sur la rôtissoire du mauvais côté. La graisse ne s'écoule pas dans la rôtissoire. Rôtissoire utilisée sans grille ou grille recouverte de papier aluminium. N'utilisez PAS la rôtissoire sans la grille ou couvrez la grille de papier d'aluminium. Le four doit être nettoyé. De la graisse s'est accumulée sur les surfaces du four. Un nettoyage régulier est nécessaire lorsque vous grillez fréquemment. La graisse ou les éclaboussures d'aliments provoquent une fumée excessive.

<b>Problèmes de la table de cuisson</b>	
<b>Problème</b>	<b>Solution</b>
<b>Les brûleurs de la table de cuisson ne s'allument pas</b>	Les boutons de la table de cuisson n'ont pas été complètement tournés vers le symbole de la flamme. Enfoncez et tournez les boutons de la table de cuisson jusqu'à ce que le brûleur s'allume, puis tournez le bouton jusqu'à la taille de flamme requise. Vérifiez que la vanne d'alimentation en gaz soit ouverte. Les ports du brûleur sont obstrués. Nettoyez les brûleurs. Voir « Nettoyage et entretien de la table de cuisson ». Avec le brûleur éteint, nettoyez les ports avec un fil ou une aiguille de petit calibre. Le cordon d'alimentation est débranché de la prise. Assurez-vous que le cordon d'alimentation soit correctement branché dans la prise. Panne de courant électrique. Les brûleurs peuvent être allumés manuellement.
<b>La flamme du brûleur ne s'allume qu'à mi-chemin du brûleur</b>	Les ports du brûleur sont obstrués. Avec le brûleur éteint, nettoyez les ports en utilisant un fil ou une aiguille de petit calibre. Humidité présente après le nettoyage. Attisez légèrement la flamme et laissez le brûleur fonctionner jusqu'à ce que la flamme soit pleine. Séchez soigneusement les brûleurs en suivant les instructions de la section « Nettoyage et entretien de la table de cuisson ».
<b>La flamme du brûleur est orange</b>	Poussière dans la conduite principale. Laissez le brûleur fonctionner pendant quelques minutes jusqu'à ce que la flamme devienne bleue. Dans les zones côtières, une flamme légèrement orange est inévitable en raison de l'air salin.
<b>Les aliments ne chauffent pas uniformément</b>	La batterie de cuisine est inappropriée. Sélectionnez une batterie de cuisine à fond plat de taille appropriée pour s'adapter à la zone de cuisson. Le réglage de contrôle est incorrect. Augmentez ou diminuez le réglage jusqu'à ce que la bonne quantité de chaleur soit obtenue.

Votre appareil est couvert par une garantie limitée d'un an. Pendant un an à compter de la date d'achat initiale, Electrolux paiera tous les frais de réparation ou de remplacement de toutes les pièces de cet appareil qui s'avèrent défectueuses en matière de matériaux ou de fabrication lorsque cet appareil est installé, utilisé et entretenu conformément aux instructions fournies.

## Exclusions

Cette garantie ne couvre pas les situations suivantes:

1. Les produits dont le numéro de série original a été enlevé, altéré ou ne peut être lu d'emblée.
2. Les produits qui ont été transférés de leur propriétaire d'origine à un tiers ou retirés en dehors des États-Unis ou du Canada.
3. La rouille à l'intérieur ou à l'extérieur de l'appareil.
4. Les produits achetés « tels quels » ne sont pas couverts par cette garantie.
5. La perte d'aliments due à une panne du réfrigérateur ou du congélateur.
6. Les produits utilisés dans un cadre commercial.
7. Les appels de service qui n'impliquent pas de dysfonctionnement ou de défauts de matériaux ou de fabrication, ou pour des appareils non destinés à un usage domestique ordinaire ou utilisés autrement que conformément aux instructions fournies.
8. Les appels de service pour corriger l'installation de votre appareil ou pour vous expliquer comment utiliser votre appareil.
9. Les frais pour rendre l'appareil accessible pour l'entretien, comme le retrait des garnitures, des armoires, des plaques, etc., qui ne font pas partie de l'appareil lorsqu'il est expédié de l'usine.
10. Les appels de service pour réparer ou remplacer les ampoules, les filtres à air, les filtres à eau, les autres consommables, les boutons, les poignées ou d'autres pièces cosmétiques de l'appareil.
11. Les suppléments, y compris, mais sans s'y limiter, les appels de service après les heures de travail, les fins de semaine ou les jours fériés, les péages, les frais de voyage en ferry ou les frais de kilométrage pour les appels de service dans des régions éloignées, y compris l'état de l'Alaska.
12. Les dommages à la finition de l'appareil ou de la maison encourus lors de l'installation, y compris, mais sans s'y limiter, les planchers, les cabinets, les murs, etc.
13. Les dommages causés par : les services fournis par des sociétés de services non autorisées ; l'utilisation de pièces autres que les pièces d'origine Electrolux ou de pièces obtenues auprès de personnes autres que des sociétés de service agréées ; ou des causes externes comme des abus, une mauvaise utilisation, une alimentation électrique inadéquate, des accidents, des incendies ou des catastrophes naturelles.

## EXCLUSION DE GARANTIES IMPLICITES ; LIMITATION DES RECOURS

LE SEUL RECOURS EXCLUSIF DU CLIENT EN VERTU DE CETTE GARANTIE LIMITÉE SERA LA RÉPARATION OU LE REMPLACEMENT DU PRODUIT COMME PRÉVU ICI. LES RÉCLAMATIONS BASÉES SUR DES GARANTIES IMPLICITES, Y COMPRIS LES GARANTIES DE QUALITÉ MARCHANDE OU D'ADÉQUATION À UN USAGE PARTICULIER, SONT LIMITÉES À UN AN OU À LA PÉRIODE LA PLUS COURTE AUTORISÉE PAR LA LOI, MAIS AU MOINS D'UN AN. ELECTROLUX NE SERA PAS TENUE RESPONSABLE DES DOMMAGES INDIRECTS OU ACCESSOIRES TELS QUE LES DOMMAGES MATÉRIELS ET LES FRAIS ACCESSOIRES RÉSULTANT DE TOUTE VIOLATION DE CETTE GARANTIE ÉCRITE LIMITÉE OU DE TOUTE GARANTIE IMPLICITE. CERTAINS ÉTATS ET CERTAINES PROVINCES N'AUTORISENT PAS L'EXCLUSION OU LA LIMITATION DES DOMMAGES INDIRECTS OU INDIRECTS, OU LES LIMITATIONS SUR LA DURÉE DES GARANTIES IMPLICITES, CES LIMITATIONS OU EXCLUSIONS PEUVENT NE PAS S'APPLIQUER À VOTRE CAS. CETTE GARANTIE ÉCRITE VOUS DONNE DES DROITS JURIDIQUES SPÉCIFIQUES. VOUS POUVEZ ÉGALEMENT AVOIR D'AUTRES DROITS QUI VARIENT D'UN ÉTAT À L'AUTRE.

## Si vous avez besoin d'un entretien

Conservez votre reçu, votre bon de livraison ou tout autre document de paiement approprié pour établir la période de garantie si une réparation est requise. Si le service est effectué, il est dans votre meilleur intérêt d'obtenir et de conserver tous les reçus. Le service sous cette garantie doit être obtenu en contactant Electrolux aux adresses ou aux numéros de téléphone ci-dessous.

Cette garantie s'applique uniquement aux États-Unis et au Canada. Aux États-Unis, votre appareil est garanti par Electrolux Major Appliances North America, une division d'Electrolux Home Products, Inc. Au Canada, votre appareil est garanti par Electrolux Canada Corp. Electrolux n'autorise personne à modifier ou à ajouter toute obligation en vertu de cette garantie. Les obligations de service et de pièces sous cette garantie doivent être exécutées par Electrolux ou une société de service autorisée. Les caractéristiques ou les spécifications du produit comme décrites ou illustrées peuvent être modifiées sans préavis.

### USA

1 800 374-4432

Frigidaire  
10200 David Taylor Drive  
Charlotte, NC 28262



# Electrolux

### Canada

1 800 265-8352

Electrolux Canada Corp.  
5855 Terry Fox Way  
Mississauga, Ontario, Canada  
L5V 3E4

# FRIGIDAIRE®

bienvenue à la *maison*

**Notre maison est votre maison. Consultez notre site si vous avez besoin d'aide avec:**



**soutien du propriétaire**



**accessoires**



**services**



**enregistrement**

**(Reportez-vous à carte d'enregistrement pour plus de renseignements)**

**Frigidaire.com  
1-800-374-4432**

**Frigidaire.ca  
1-800-265-8352**