



ESTUFA DE COMBUSTIBLE DUAL

uso y cuidado

Introducción.....	2
Instrucciones importantes de seguridad	3
Funciones.....	10
Antes de usar el aparato	14
Uso de la placa de cocción.....	15

Uso del horno.....	19
Cuidado y limpieza	38
Antes de llamar	45
Garantía.....	47

2

INTRODUCCIÓN

Bienvenidos a nuestra *familia*

¡Gracias por comprar la Frigidaire! Su adquisición supone el inicio de una relación duradera entre nosotros.

Este manual es su recurso para el uso y cuidado del producto. Léalo antes de utilizar el aparato. Consérvelo en un lugar de fácil acceso para poderlo consultar rápidamente. Si algo parece no ir bien, la sección de resolución de problemas le ayudará con los problemas más comunes.

Preguntas frecuentes, consejos y vídeos útiles, productos de limpieza y accesorios de cocina y del hogar están disponibles en www.frigidaire.com.

¡Estamos a su disposición! Visite nuestra página web, chatee con un agente o llámenos si necesita ayuda. Intentaremos evitarle una visita de servicio. Si necesita asistencia técnica, podemos proporcionársela.

¡Hagámoslo oficial! Asegúrese de registrar su producto.

Guarde aquí la información de su producto para encontrarla fácilmente.

Número del modelo: _____

Número de serie: _____

Fecha de compra: _____



Lista de verificación de la instalación

Puertas

- Los mangos son seguros y están bien ajustados
- La puerta se sella completamente al armario por todos los lados.

Nivelación

- La estufa está nivelada de lado a lado y de delante hacia atrás.
- El armario está bien colocado en todas las esquinas.

Alimentación eléctrica

- Electricidad de la casa encendida
- Estufa enchufada o conectada

Comprobaciones finales

- Material de embalaje retirado
- Tarjeta de registro enviada

Lea todas las instrucciones antes de utilizar este aparato.

Este manual contiene símbolos e instrucciones importantes con relación a la seguridad. Preste atención a estos símbolos y siga las instrucciones proporcionadas.

No intente instalar ni poner en funcionamiento el aparato hasta que no haya leído las precauciones de seguridad de este manual. Los elementos de seguridad que se encuentran a lo largo de este manual están marcados con una indicación de ADVERTENCIA o ATENCIÓN, en función del tipo de riesgo.

Las advertencias y las instrucciones importantes que aparecen en esta guía no pretenden abordar todas las condiciones y situaciones que podrían producirse. Se deben poner en práctica sentido común, atención y cuidado al instalar, mantener o poner en funcionamiento el aparato.

ADVERTENCIA

Si las instrucciones recogidas en este manual no se siguen con exactitud, podría producirse un incendio o una explosión, causando daños materiales, lesiones personales o la muerte.

PARA SU SEGURIDAD:


- No almacene o emplee gasolina u otros vapores o líquidos inflamables cerca de este o cualquier otro aparato.

QUÉ HACER SI SIENTE OLOR A GAS:

- No intente encender ningún aparato.
- No toque interruptores eléctricos; no utilice ningún teléfono en el edificio.
- Llame inmediatamente al proveedor de gas desde el teléfono de un vecino. Siga las instrucciones del proveedor de gas.
- Si no es posible ponerse en contacto con su proveedor de gas, llame a los bomberos.

Las operaciones de instalación y mantenimiento deben ser llevadas a cabo por un instalador cualificado, una empresa de asistencia técnica o el proveedor de gas.

DEFINICIONES

 Este es el símbolo de alerta de seguridad. Se utiliza para alertarle del posible peligro de sufrir lesiones personales. Siga todos los mensajes de seguridad que aparecen junto a este símbolo para evitar posibles lesiones o la muerte.

ADVERTENCIA

Indica una situación potencialmente peligrosa que, de no evitarse, puede provocar la muerte o lesiones graves.

ATENCIÓN

Indica una situación potencialmente peligrosa que, de no evitarse, puede provocar lesiones leves o moderadas.

IMPORTANTE

Indica información no relacionada con lesiones sobre la instalación, puesta en funcionamiento o mantenimiento.

NOTA

Indica una referencia breve e informal, algo escrito para ayudar a la memoria o para futuras referencias.

INSTRUCCIONES IMPORTANTES PARA EL DESEMBALAJE Y LA INSTALACIÓN

IMPORTANTE

Lea y siga las instrucciones y precauciones indicadas a continuación para el desembalaje, la instalación y la puesta en servicio del aparato.

Retire por completo la cinta y el embalaje antes de usar el aparato. Elimine el cartón y las bolsas de plástico después de desembalar el aparato. No permita nunca que los

4

INSTRUCCIONES IMPORTANTES DE SEGURIDAD

niños jueguen con el material de embalaje. No retire la etiqueta del cableado y la otra información adjunta al aparato. No retire la placa que indica el modelo y el número de serie.

Las bajas temperaturas pueden dañar el control electrónico. Si el aparato no se ha utilizado durante mucho tiempo, asegúrese de que se ha almacenado a temperaturas superiores a 32°F (0°C) durante al menos 3 horas antes de encenderlo.

No altere por ningún motivo la configuración del aparato, por ejemplo quitando las patas de nivelación, los paneles, las cubiertas de los cables, las abrazaderas/tornillos antivuelco o cualquier otra parte del aparato. Asegúrese de tener cerca del aparato un extintor de espuma apropiado que esté disponible, claramente visible y fácilmente accesible.

Todos los materiales utilizados en la construcción de armarios, cubiertas y soportes que rodean al producto deben estar a una temperatura superior a 200°F (94°C).

INSTRUCCIONES PARA LA PUESTA A TIERRA



ADVERTENCIA

- Evite riesgos de incendio o descargas eléctricas.
- El incumplimiento de esta advertencia puede provocar incendios, lesiones graves o la muerte.
- No utilice adaptadores de enchufe ni cables alargadores, ni quite el diente de puesta a tierra del enchufe. El incumplimiento de esta advertencia puede provocar incendios, lesiones graves o la muerte.

Instalación correcta — Asegúrese de que un técnico cualificado instale y conecte a tierra el aparato. En Estados Unidos, realice la instalación de acuerdo con el Código Nacional de Gas Combustible ANSI Z223.1/NPFA N.º 54 (última edición), con el Código de Electricidad Nacional NFPA N.º 70 (última edición) y con los requisitos del código eléctrico local. En Canadá, realice la instalación de acuerdo con CAN/CGA B149.1 y CAN/CGA B149.2, con el Estándar CSA C22.1, con el Código de Electricidad de Canadá, Parte 1 (últimas ediciones), y con los requisitos del código eléctrico local. Realice la instalación siguiendo únicamente las instrucciones de montaje previstas en la documentación proporcionada con el aparato.

Para su seguridad personal, el aparato debe conectarse a tierra adecuadamente. Para la máxima seguridad, el cable de alimentación debe estar conectado de manera segura a una toma eléctrica o a una caja de conexiones con la tensión correcta, correctamente polarizada y conectada a tierra y protegida por un cortacircuitos, de acuerdo con los códigos locales.

Es responsabilidad personal del consumidor dotarse de la toma o caja de conexiones apropiada, con una toma de corriente adecuada y debidamente puesta a tierra e instalada por un electricista cualificado. Es responsabilidad y obligación del consumidor contactar con un instalador cualificado para garantizar que la instalación eléctrica sea la adecuada y cumpla con todos los códigos y normativas locales.

Vea las instrucciones de montaje proporcionadas con este aparato para la instalación completa y las instrucciones para la puesta a tierra.

INSTRUCCIONES IMPORTANTES PARA USAR EL APARATO **ADVERTENCIA**

Almacenamiento dentro o sobre el aparato.

- No deben almacenarse materiales inflamables en el horno, cerca de quemadores o elementos de la superficie ni en el cajón de almacenamiento o calentador (si lo hubiera). Esto incluye artículos de papel, de plástico y de tela, como por ejemplo libros de cocina, productos de plástico y toallas, así como líquidos inflamables. No almacene explosivos, como latas de aerosol, encima o cerca del aparato.
- No deje a los niños solos.
- Los niños no deben permanecer solos o sin vigilancia en el área en la que se esté usando este aparato. Nunca se les debe permitir sentarse o permanecer en ninguna parte del aparato, incluidos el cajón de almacenamiento, el cajón de la parrilla inferior, el cajón calentador y el horno doble inferior.
- No guarde artículos que puedan resultar de interés para los niños en los armarios sobre el aparato o en el respaldo de la estufa. Al subirse al aparato o cerca de él para alcanzarlos pueden resultar gravemente lesionados.
- No permita que los niños se suban o jueguen alrededor del aparato. El peso de un niño sobre una puerta del horno abierta podría volcar el aparato, lo que provocaría quemaduras graves u otras lesiones. Un cajón abierto, cuando está caliente, puede provocar quemaduras.

 **ADVERTENCIA**

- Nunca cubra las ranuras, los orificios o las aberturas en la superficie inferior del horno, ni cubra una rejilla entera con materiales como papel de aluminio. Esto obstruye el flujo de aire en el horno y puede causar envenenamiento de monóxido de carbono. Los revestimientos con papel de aluminio pueden, además, atrapar el calor y provocar riesgos de incendio.
- No use por ningún motivo este aparato para calentar ambientes o habitaciones. Podría producirse envenenamiento por monóxido de carbono o un sobrecalentamiento del aparato.
- En caso de incendio o escape de gas, apague la válvula de cierre de gas principal.

Mantenimiento por parte del usuario: No repare ni sustituya las piezas de este aparato, a menos que así lo recomienden específicamente los manuales. Las demás operaciones de mantenimiento deben encargarse únicamente a un técnico cualificado para reducir el riesgo de lesiones personales y daños al aparato.

No altere por ningún motivo la configuración del aparato, por ejemplo quitando las patas de nivelación, los paneles, las cubiertas de los cables, las abrazaderas/tornillos antivuelco o cualquier otra parte del producto.

6

INSTRUCCIONES IMPORTANTES DE SEGURIDAD



ADVERTENCIA

- **Subirse, apoyarse o sentarse sobre la puerta o el cajón de este aparato puede provocar graves lesiones y puede causar asimismo daños al aparato.** No permita que los niños se suban o jueguen alrededor del aparato. El peso de un niño sobre una puerta abierta podría volcar el aparato, lo que provocaría quemaduras graves u otras lesiones. Un cajón abierto, cuando está caliente, puede provocar quemaduras.
- **No use el horno ni el cajón calentador (si lo hubiera) como lugar de almacenamiento.**
- **NUNCA usar este aparato como un calentador de ambientes o para calentar una habitación.** Podría producirse envenenamiento por monóxido de carbono y un sobrecalentamiento del aparato.

NO TOQUE LOS QUEMADORES DE LA SUPERFICIE, LAS ÁREAS CERCA DE ESTOS QUEMADORES, LAS RESISTENCIAS DEL HORNO NI LAS SUPERFICIES INTERNAS DEL HORNO O DEL CAJÓN CALENTADOR (si lo hubiera). Tanto los quemadores de la superficie como las resistencias del horno podrían estar calientes aunque las llamas de los quemadores no estén visibles o las resistencias del horno estén de color oscuro. Las áreas cercanas a los quemadores de la superficie pueden calentarse lo suficiente para causar quemaduras. Durante y después del uso, no toque ni permita que paños u otros materiales inflamables entren en contacto con estas áreas hasta que estas hayan tenido suficiente tiempo para enfriarse. Entre estas áreas se encuentran la placa, las superficies enfrente de la placa, las aberturas de ventilación del horno, las superficies cercanas a estas aberturas y la puerta y la ventana del horno.

Utilice ropa adecuada - No vista nunca ropa suelta o que cuelgue cuando utilice el aparato. No permita que paños ni ningún otro material inflamable entren en contacto con las superficies calientes.

No utilice agua ni harina sobre fuegos con grasa - Baje el fuego con la tapa de una sartén o utilice bicarbonato de soda, extintores químicos secos o de espuma.

Utilice solo agarradores secos - Los agarradores húmedos sobre superficies calientes pueden provocar quemaduras debido al vapor.

No permita que los agarradores toquen las superficies de cocción ardientes ni los elementos internos del horno. No use toallas ni otros paños voluminosos en lugar de un agarrador.

No caliente recipientes de comida sin abrir - La formación de presión podría hacer que los recipientes estallen y causen lesiones.

Desmunte la puerta del horno de cualquier aparato inutilizado que vaya a ser almacenado o desechado.



ATENCIÓN

- **No intente poner en funcionamiento el horno durante un corte de corriente. Si se produce un corte de corriente, apague siempre el horno.** Si el horno no está apagado y se recupera la corriente, este podría volver a ponerse en funcionamiento. Los alimentos sin vigilancia podrían estropearse o provocar un incendio.
- Las bajas temperaturas pueden dañar los controladores electrónicos. Al utilizar el aparato por primera vez o cuando este no se haya utilizado durante mucho tiempo, asegúrese de que la unidad haya permanecido a temperaturas superiores a 32°F/ 0°C durante al menos 3 horas antes de conectar el aparato a la corriente.

INSTRUCCIONES IMPORTANTES PARA USAR LA PLACA DE GAS**ADVERTENCIA**

- **Use una llama del tamaño apropiado** - Ajuste el tamaño de la llama para que no supere los límites de los recipientes de cocción. Si el utensilio es más pequeño que el quemador, algunas llamas estarán expuestas, lo que puede provocar que la ropa se incendie. Una sartén del tamaño correcto también mejorará la eficiencia.
- No utilice parrillas de estufa en las rejillas con los quemadores de gas sellados. Si coloca una parrilla de estufa sobre el quemador de gas sellado, provocará una combustión incompleta y podría exponerse a niveles de monóxido de carbono superiores a los estándares actualmente permitidos

Infórmese sobre qué perilla controla cada quemador de la superficie. Coloque una sartén con comida sobre el quemador antes de encenderlo y apáguelo antes de retirar la sartén.

Gire siempre la perilla hasta la posición LITE al encender los quemadores superiores. Compruebe visualmente que el quemador se haya encendido. A continuación, ajuste la llama para que no supere los bordes del utensilio.

Use una sartén de tamaño adecuado - El aparato está equipado con uno o más quemadores de superficie de diferentes tamaños. Elija utensilios con fondo plano, lo suficientemente grandes para cubrir el quemador de superficie. Si el utensilio es más pequeño que el quemador, algunas llamas estarán expuestas, lo que puede provocar que la ropa se incendie. Una sartén del tamaño correcto también mejorará la eficiencia.

Los mangos de los utensilios deben girarse hacia la parte interna y no hacia los quemadores de superficie adyacentes

- Para reducir el riesgo de quemaduras, incendio de material inflamable y derramamientos debidos a un contacto accidental con el utensilio. El mango del utensilio debe colocarse de manera que quede hacia la parte interior y no hacia los quemadores de superficie adyacentes.

Nunca deje los quemadores de superficie sin vigilancia - Las ebulliciones causan humo y derrames de grasas que pueden incendiarse, o una sartén que se haya secado podría derretirse.

Revestimientos protectores - No utilice papel de aluminio para revestir la parte inferior del horno o cualquier otra parte del aparato. Use solo papel de aluminio recomendado para cocinar si lo utiliza para cubrir la comida. Cualquier otro uso de revestimientos protectores o de papel de aluminio podría ocasionar una descarga eléctrica, un incendio o un cortocircuito.

Utensilios de cocina esmaltados - Solo ciertos tipos de vidrio, vidrio/cerámica, cerámica, loza u otros utensilios acristalados son adecuados para ser utilizados en la placa de cocción sin que se rompan debido al cambio brusco de temperatura. Verifique las recomendaciones del fabricante para el uso de la placa.

No deberán utilizarse cortinas de aire ni campanas extractoras superiores, que operan soplando aire hacia la estufa, en conjunto con estufas de gas, a menos que ambas hayan sido diseñadas, probadas y aprobadas por un laboratorio de ensayo independiente para su uso conjunto.

No utilice parrillas de carbón sobre la placa. Las parrillas de carbón no están diseñadas para usarse en la placa. De lo contrario, podría producirse un incendio.

8

INSTRUCCIONES IMPORTANTES DE SEGURIDAD

No utilice cubiertas decorativas para los quemadores de superficie. Si se enciende un quemador accidentalmente, la cubierta decorativa se calentará y podría derretirse. Tocar las cubiertas calientes podría causar quemaduras. La placa o los quemadores también podrían dañarse, ya que las cubiertas podrían provocar su sobrecalentamiento. El aire no podrá alcanzar el quemador y causará problemas de combustión.

INSTRUCCIONES IMPORTANTES PARA USAR EL HORNO

Tenga cuidado al abrir la puerta o el cajón. Manténgase a un lado del aparato cuando abra la puerta de un horno caliente. Deje salir el aire caliente o el vapor antes de extraer los alimentos o colocarlos en el horno/cajón calentador.

Mantenga los conductos de ventilación del horno libres de obstrucciones. El horno se ventila por la parte delantera sobre la puerta del horno o a través de la parte trasera de la placa. Tocar las superficies de esta zona cuando el horno esté en funcionamiento podría causar quemaduras graves. No coloque artículos de plástico o sensibles al calor encima o cerca de la abertura de ventilación del horno. Estos elementos podrían derretirse o incendiarse.

Colocar las rejillas del horno/cajón calentador (si lo hubiera). Coloque siempre las rejillas del horno en la posición necesaria cuando esté frío el horno/cajón (si lo hubiera). Retire todos los utensilios de la rejilla antes de sacarla. Tenga mucho cuidado si debe mover la rejilla cuando el horno está caliente. Utilice agarradores y sujete la rejilla con las dos manos al volver a colocarla. No deje que los agarradores toquen el elemento caliente del horno o el

interior del horno/cajón calentador (si lo hubiera).

No utilice una parrilla sin su rejilla. La parrilla y la rejilla permiten que la grasa que gotea se escurra y se mantenga alejada de las altas temperaturas de la parrilla.

No cubra la parrilla ni la rejilla del cajón calentador (si lo hubiera) con papel de aluminio. La grasa expuesta podría incendiarse.

No toque las bombillas calientes con un paño húmedo. Esto podría provocar la rotura de la bombilla. Desconecte el aparato o corte el suministro de corriente antes de quitar y sustituir la bombilla.

INSTRUCCIONES IMPORTANTES PARA LIMPIAR EL APARATO



ADVERTENCIA

Asegúrese de que todos los controles estén apagados y de que el aparato esté frío antes de limpiar manualmente cualquier parte del aparato. Limpiar un aparato caliente puede causar quemaduras.

Limpie el aparato regularmente para mantener todas las partes libres de grasa que podría incendiarse. No deje que se acumule grasa. Los depósitos de grasa en el ventilador podrían incendiarse.

Siga siempre las instrucciones recomendadas por el fabricante al utilizar los limpiadores de cocina y aerosoles. Tenga en cuenta que el exceso de residuos de limpiadores y aerosoles podría causar daños y lesiones.

Limpie con frecuencia las campanas de ventilación; no deje que la grasa se acumule en la campana ni en el filtro. Siga las instrucciones del fabricante sobre la limpieza de las campanas de ventilación.

INSTRUCCIONES IMPORTANTES PARA EL SERVICIO Y EL MANTENIMIENTO

No repare ni sustituya las piezas de este aparato, a menos que así lo recomienden específicamente los manuales. Las demás operaciones de mantenimiento deben encargarse únicamente a un técnico cualificado. Esto reduce el riesgo de lesiones personales y daños al aparato.

Contacte siempre con su distribuidor, agente de servicios o fabricante sobre los problemas o condiciones que no comprenda.

Pida a su distribuidor que le recomiende un técnico cualificado y un servicio de reparación autorizado. Aprenda a desconectar la energía del aparato en el cortacircuitos o en la caja de fusibles en caso de emergencia.

Desmunte la puerta del horno de cualquier horno inutilizado que vaya a ser almacenado o desechado.

No toque las bombillas calientes del horno con un paño húmedo. Esto podría provocar la rotura de la bombilla. Sujete las bombillas halógenas (si las hubiera) con toallas de papel o guantes ligeros.

Desconecte el aparato o corte el suministro de corriente antes de quitar y sustituir la bombilla.



ADVERTENCIA

Residentes en California: para más información sobre cáncer y otros daños reproductivos, visite www.P65Warnings.ca.gov.

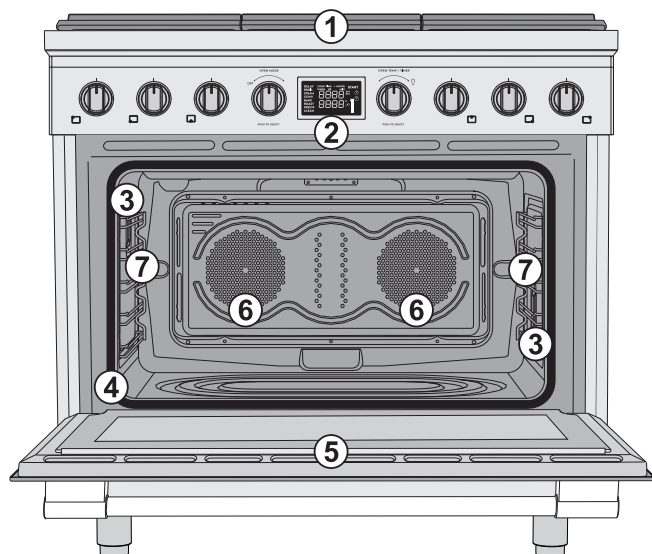
Importante: Este aparato ha sido probado y ha sido declarado conforme con los límites para dispositivos digitales de Clase B, en conformidad con la Sección 18 de las normas de la FCC (Estados Unidos) e ICES-001 (Canadá). Estos límites están diseñados para proporcionar una protección razonable ante interferencias perjudiciales en una instalación residencial.

Este equipo utiliza y puede irradiar energía de radiofrecuencia, que puede interferir en las comunicaciones de radio si no se instala y utiliza de acuerdo con el manual de instrucciones. Sin embargo, no hay ninguna garantía de que no se produzcan interferencias en una instalación determinada. Si este equipo produce interferencias en la recepción de radio o televisión, lo cual se puede determinar apagando y encendiendo el equipo, se aconseja al usuario que intente corregir las interferencias tomando una o varias de las siguientes medidas:

- Reorientar o volver a ubicar la antena receptora.
- Aumentar la separación entre el equipo y el receptor.
- Conectar el equipo a una toma de alimentación o a un circuito distinto de aquel al que está conectado el receptor.

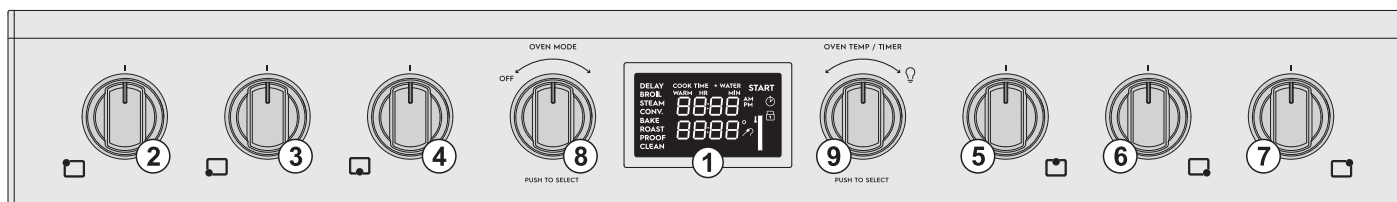
10 FUNCIONES

Descripción general



1. Placa
2. Panel de mandos
3. Luces internas

Panel de mandos



1. Pantalla del horno

Perillas de la placa:

2. Perilla del quemador de la placa (trasero izquierdo)



3. Perilla del quemador de la placa (delantero izquierdo)



4. Perilla del quemador de la placa (trasero central)



5. Perilla del quemador de la placa (delantero central)



6. Perilla del quemador de la placa (trasero derecho)



7. Perilla del quemador de la placa (delantero derecho)



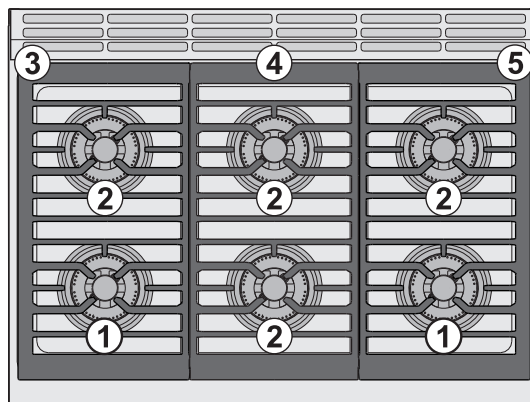
4. Empaquetadura

5. Puerta del horno

6. Ventilador

7. Marcos de soporte para rejillas/bandejas

Placa



1. Quemadores revestidos de latón de 18000 BTU

1. Quemadores revestidos de negro de 12000 BTU

2. Rejilla izquierda 4. Rejilla central 5. Rejilla derecha

Las siguientes marcas aparecen en cada perilla de la placa:

OFF posición OFF del quemador

MAX **MIN** ajuste de la llama del anillo exterior del quemador.

MAX **MIN** ajuste de la llama del anillo interior del quemador.

Perillas del horno:

8. Perilla del modo del horno

OVEN MODE

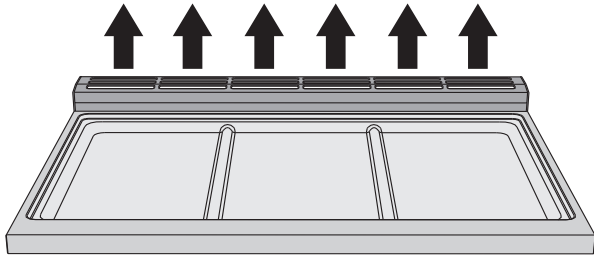
9. Perilla de la temperatura del horno

OVEN TEMP / TIMER

Ventilador de refrigeración

El ventilador enfría el horno y se pone en funcionamiento durante la cocción.

El ventilador genera un flujo de aire constante que sale desde la parte trasera del aparato y puede continuar durante un breve período de tiempo incluso después de que el aparato ha sido apagado.

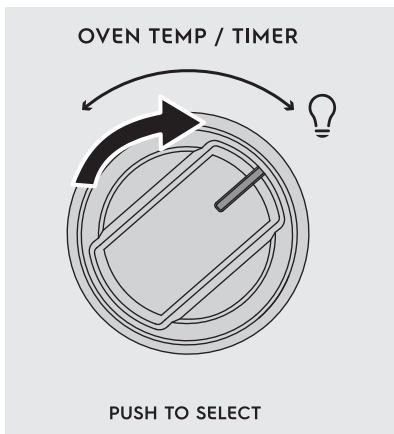


ATENCIÓN

No obstruya las aberturas de ventilación o de eliminación del calor.

Luces internas

Las luces internas pueden activarse (ON) y desactivarse (OFF) girando la perilla de la temperatura del horno hasta el icono de la bombilla:

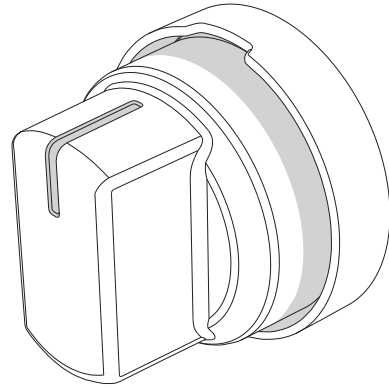


NOTA

- Cuando la pantalla del horno está en modalidad de espera o durante la cocción, las luces suelen estar apagadas y pueden activarse en cualquier momento.
- No se pueden encender las luces durante la función Sabbath.

Perillas con retroiluminación

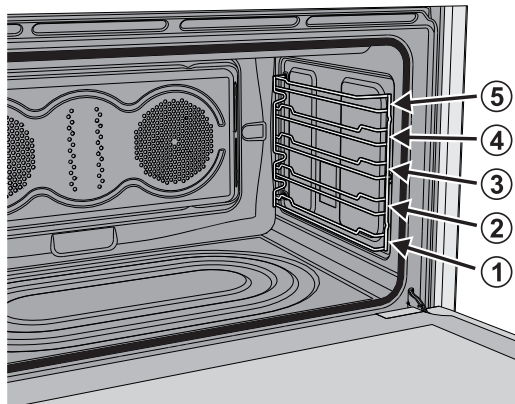
Cada perilla dispone de ledes que se encienden cuando la perilla sale de la posición **OFF**.



12 FUNCIONES

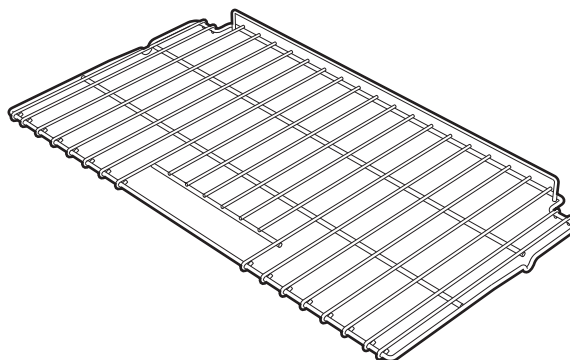
Posiciones de los estantes del horno

El aparato dispone de soportes de estantes para posicionar bandejas y rejillas a distintas alturas. Las alturas de inserción se indican de abajo hacia arriba.



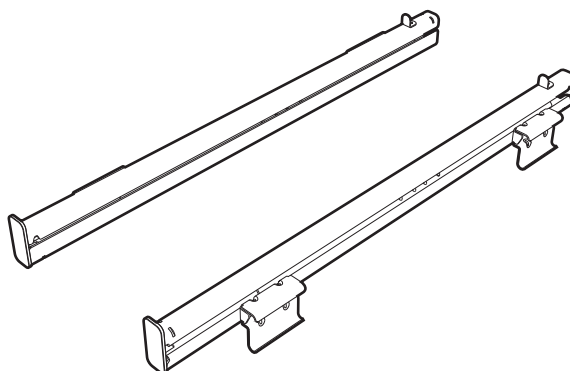
Accesorios disponibles

Rejilla regular



Útil para sostener contenedores con comida durante la cocción.

Juego de guías telescópicas



Útil para extraer fácilmente las rejillas de la cavidad del horno.

Sonda de temperatura

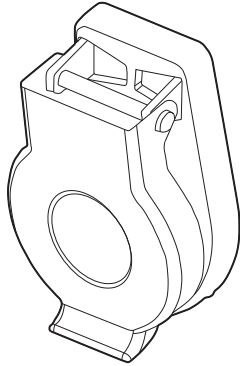


Con la sonda de temperatura puede cocinar siguiendo la temperatura medida en el centro de la comida.

Tabla de funciones de cocción

Función	Temp. mín.	Temp. máx.	Sonda para carne	Tiempo de cocción	Retardo
Bake (Horneado)	170°F 75°C	550°F 280°C	Sí	Sí	Sí
Horneado por convección	170°F 75°C	550°F 280°C	Sí	Sí	Sí
Asado	400°F 200°C	550°F 280°C	No	No	No
Asado por convección	170°F 75°C	550°F 280°C	Sí	Sí (sin sonda para carne)	Sí (sin sonda para carne)
Limpieza a vapor	-	-	No	No	Sí
Levado	-	-	No	Sí	No
Caliente	160°F 70°C	200°F 90°C	No	No	No
Sabbath	170°F 75°C	550°F 280°C	No	Sí	No

Tapa protectora



Se utiliza para cubrir y proteger la toma de corriente de la sonda de temperatura cuando esta no se utiliza.

→ NOTA

- Algunos modelos no incluyen todos los accesorios.
- Los accesorios diseñados para entrar en contacto con los alimentos están hechos de materiales que cumplen con las disposiciones establecidas en las normativas vigentes.
- Los accesorios incluidos y los opcionales pueden solicitarse a los Centros de Asistencia Autorizados. Utilice solo accesorios originales proporcionados por el fabricante.

Accesorios especiales (no incluidos)

Respaldo inferior

El respaldo inferior está diseñado para montarse sobre el respaldo incluido, como un conducto extendido para las aberturas de dispersión de calor situadas en el lado de la pared de la placa de la estufa.

Rellenos laterales

Son paneles estéticos diseñados para cubrir los espacios laterales que se encuentran debajo de la parte trasera que sobresale de la placa.

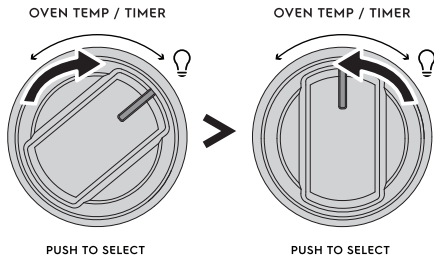
14 ANTES DE USAR EL APARATO

Primer encendido

Configuración preliminar

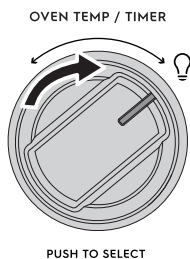
Al programar un reloj o un temporizador, en función de cómo gira la perilla, puede programar una velocidad diferente de aumento/disminución para los minutos programables.

- **Girar y soltar:** los minutos aumentan / disminuyen uno por uno.



Por ejemplo: 00:00 > 00:01 > 00:02 > 00:03 > etc.

- **Mantener presionado y girar:** los minutos aumentan / disminuyen uno a uno durante los primeros 3 minutos; después el temporizador pasa directamente al múltiplo de 15 más cercano, aumentando o disminuyendo en pasos de 15 minutos.



Por ejemplo: 00:00 > 00:01 > 00:02 > 00:03 > 00:15 > 00:30 > 00:45 > 01:00 > 01:15 > etc.

Al programar los minutos verá solamente el icono

MIN.

Una vez pasados los 60 minutos, aparecerá

también el icono **HR**.

Gestionar un apagón

Tras un apagón, existen dos posibilidades, en función del tiempo que el aparato haya estado sin recibir energía.

1. Entre unos segundos y unos minutos: el aparato restaura los ajustes y las funciones programadas antes de la pérdida de energía.
2. Entre unos minutos y unas horas: El aparato no guarda los ajustes anteriores y se deberá volver a programar.

Primer encendido

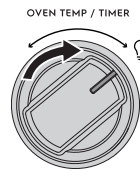
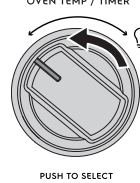
Cuando la estufa se conecta por primera vez o cuando la alimentación eléctrica ha sido interrumpida, "12:00 PM" parpadeará en la pantalla del temporizador.



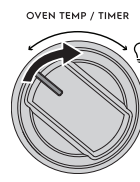
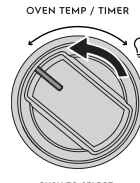
Dejará de parpadear cuando se configure la hora actual como se indica más abajo.

Configurar el reloj de la pantalla

1. Presione la perilla de la temperatura del horno para activar la selección de la hora.
2. Las horas se pueden configurar girando la perilla de la temperatura hacia la derecha o hacia la izquierda. Presione la perilla para confirmar la selección.



3. Repita el mismo procedimiento para configurar los minutos. Presione la perilla para confirmar la selección.



Una vez configurada la hora, la pantalla pasa al modo de espera en el que solo se muestra la hora actual.

Para ajustar el reloj de la pantalla tras el ajuste inicial, en la modalidad stand-by, mantenga presionada y gire la perilla de la temperatura hacia la izquierda o hacia la derecha durante al menos 3 segundos, hasta que parpaddeen los dígitos de las horas.

Las instrucciones para ajustar el reloj son las mismas que para ajustar el reloj en el primer encendido (véase "Configurar el reloj de la pantalla") empezando desde el punto n.º 2.

Cocción con la placa de gas

ADVERTENCIA

Al quemar el gas combustible, pueden formarse pequeñas cantidades de monóxido de carbono, benceno, formaldehído y hollín. Para reducir la exposición a tales sustancias, los quemadores deben ser ajustados por un instalador certificado o un asistente autorizado para garantizar una combustión adecuada. Garantice una ventilación adecuada mediante una ventana abierta o utilice un ventilador o una campana cuando cocine con gas. Utilice el equipo siguiendo siempre las instrucciones de este manual.

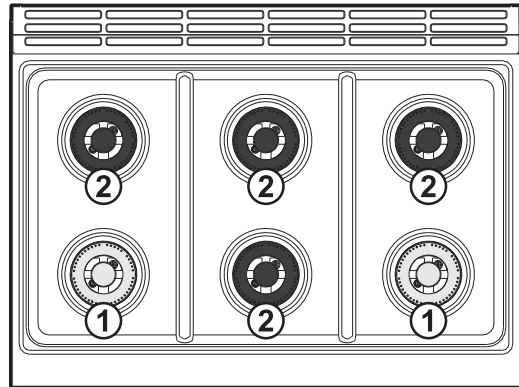
Información preliminar

- Elimine los materiales del embalaje y los documentos de la superficie de la placa.
- Limpie con una esponja limpia y húmeda y séquela.
- Podría notar un ligero olor durante los primeros usos. Esto es normal y desaparecerá.
- Los resultados de cocción dependen de los utensilios de cocción seleccionados y utilizados.
- La placa utiliza encendedores electrónicos para encender los quemadores. No hay ninguna llama piloto. Cada quemador tiene su propio encendedor. Todos los encendedores se activan al presionar una perilla de control.
- Puede encender y ajustar el tamaño de la llama de cada quemador presionando y girando a continuación las perillas correspondientes de la placa.
- Lea todas las precauciones de seguridad y la información del "Manual de uso y cuidado" antes de usar el aparato.

ATENCIÓN

- No gire las perillas de manera forzada sin haberlas presionado antes.
- Para evitar posibles lesiones o daños al aparato, asegúrese de que las rejillas estén instaladas tal y como se indica en las instrucciones de montaje y no al revés.

Colocación correcta de los quemadores



La placa de cocción cuenta con dos quemadores con revestimientos diferentes que se deben colocar en su alojamiento correspondiente:

1. **Quemadores revestidos de latón** - deben colocarse en las zonas delantera derecha e izquierda.
2. **Quemadores revestidos de negro** - deben colocarse en todas las demás zonas.

Instalación de los quemadores

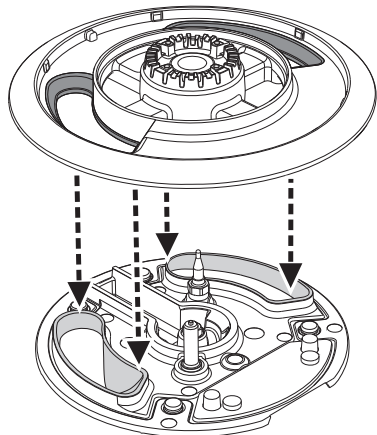
ADVERTENCIA

- Para evitar estallidos o la creación de derivados dañinos, no utilice la placa sin que las tapas de los quemadores estén instaladas apropiadamente para garantizar una ignición adecuada y el tamaño correcto de la llama.
- **Es muy importante** asegurarse de que todas las tapas de los quemadores de superficie y las rejillas de la placa estén instaladas adecuadamente y en la posición correcta **ANTES** de utilizar los quemadores de la placa.

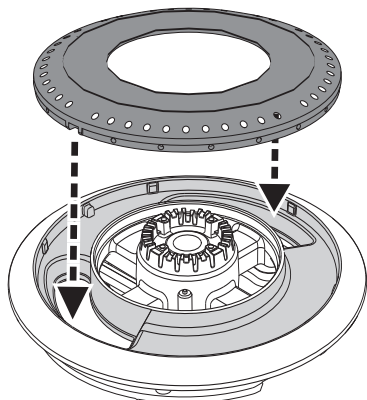
16 USO DE LA PLACA DE COCCIÓN

Para instalar los componentes de los quemadores:

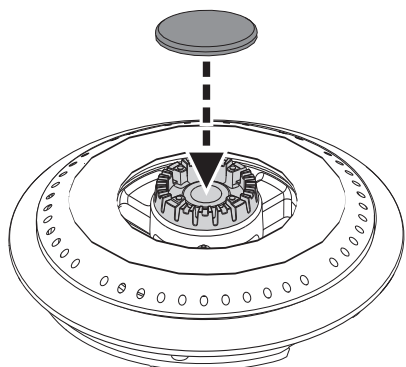
1. La forma de las aberturas del zócalo del quemador debe coincidir con la forma de las aberturas de la base del quemador.



2. La corona esparcidora de llama debe estar centrada en el zócalo del quemador.

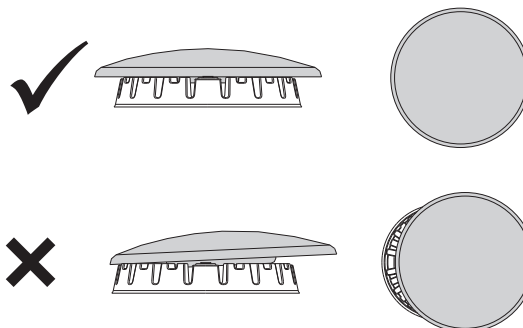


3. La tapa del quemador debe estar nivelada y centrada con respecto al zócalo del quemador.



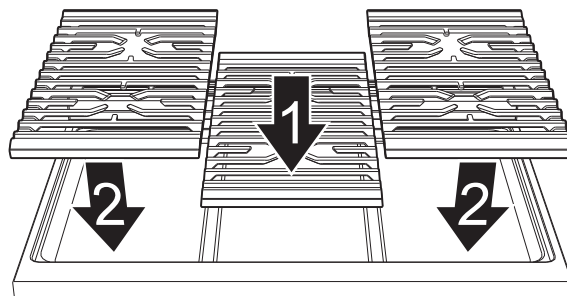
Todos los componentes del quemador deben colocarse de manera horizontal y encajar correctamente entre sí.

Compruebe que estén fijados correctamente moviendo con cuidado cada componente. Si los componentes no encajan correctamente o están inclinados, ajuste la posición de cada uno de ellos hasta que se queden fijos en su lugar.



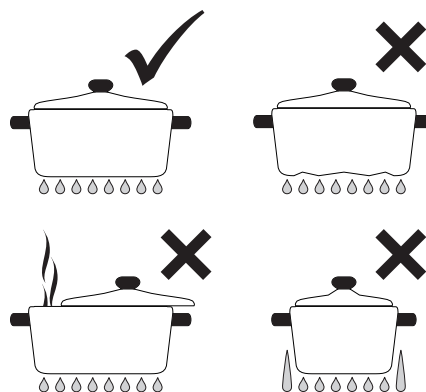
Colocación de las rejillas de la placa

Coloque en primer lugar la rejilla central (1) y, posteriormente, las laterales (2).



Coloque las rejillas de manera que la parte levantada siempre esté orientada hacia el respaldo.

Utensilios de cocina



Los recipientes ideales deben tener un fondo plano, lados derechos, una tapa que se ajuste perfectamente y un espesor de medio a pesado. Los recipientes de cocina con acabados ásperos pueden rayar la superficie de la placa de cocción. El aluminio y el cobre pueden emplearse como material

principal o para la base en los recipientes de cocina. Sin embargo, al ser usados como base, pueden dejar marcas permanentes en la placa de cocción o en las rejillas. Las propiedades de los recipientes de cocina son un factor que repercute en la rapidez y uniformidad con que se distribuye el calor, lo cual afecta los resultados de cocción. Un acabado antiadherente tiene las mismas características que su material de base. Por ejemplo, el acabado antiadherente de un recipiente de aluminio tendrá las propiedades del aluminio. Utilice siempre los utensilios para los fines para los que han sido concebidos. Siga las instrucciones del fabricante. Algunos utensilios no han sido diseñados para su uso en el horno o en la placa. Consulte la siguiente tabla como guía respecto de las propiedades físicas de los recipientes de cocina.

Aluminio

- Calienta rápida y uniformemente.
- Es adecuado para todos los tipos de cocción.
- Un espesor de medio a pesado es lo ideal para la mayor parte de tareas culinarias.

Hierro fundido

- Calienta lenta y uniformemente.
- Bueno para dorar y freír.
- Mantiene el calor para una cocción lenta.

Cerámica o cerámica vitrificada

- Siga las instrucciones del fabricante.
- Calienta lentamente pero no en forma uniforme.
- Mejores resultados en las posiciones de fuego bajo a mediano.

Cobre

- Calienta muy rápida y uniformemente.

Loza de barro

- Siga las instrucciones del fabricante.
- Use en posición de fuego bajo.

Acero o hierro fundido esmaltado de porcelana

- Véase acero inoxidable o hierro fundido.

Acero inoxidable

- Calienta rápidamente pero no en forma uniforme.
- Los recipientes de cocina de acero inoxidable con aluminio o cobre como material principal o de base proporcionan un calor uniforme.

Funcionamiento de los quemadores de la placa

ADVERTENCIA

Riesgo de incendio

- No deje que las llamas de los quemadores superen los bordes del recipiente de cocción.
- Apague todas las perillas cuando la estufa/cocina no esté siendo utilizada.

ATENCIÓN

No coloque elementos de plástico como saleros o pimenteros, soportes de cucharas o envoltorios de plástico encima de la placa cuando está en uso. Estos elementos podrían derretirse o incendiarse. Los agarradores, toallas o cucharas de madera podrían incendiarse si se colocan demasiado cerca de la llama.

Todos los mandos y las pantallas del aparato se encuentran juntos en el panel frontal. El quemador controlado por cada perilla se muestra mediante una marca en la parte inferior izquierda de la perilla (vea "Panel de mandos"). El aparato está equipado con un dispositivo de ignición electrónica que genera pequeñas chispas a intervalos regulares, necesarias para la combustión del gas. Basta presionar la perilla y girarla en sentido contrario a las agujas del reloj hasta que el quemador se encienda. Si el quemador no se enciende pasados los primeros 15 segundos, gire la perilla hasta **OFF** y espere 5 minutos antes de volver a intentarlo.

Después del encendido, mantenga la perilla presionada durante algunos segundos para permitir que se caliente el termopar. El quemador podría apagarse cuando se suelta la perilla; si esto sucede, significa que el termopar no estaba lo suficientemente caliente. Espere un momento antes de repetir la operación y mantenga presionada la perilla durante más tiempo.

IMPORTANTE

Si el quemador se apagara accidentalmente, interviendrá un dispositivo de seguridad que cortará el flujo de gas incluso con la llave del gas abierta.

Vuelva a colocar la perilla en **OFF** y espere al menos 5 minutos antes de encenderla nuevamente.

18 USO DE LA PLACA DE COCCIÓN

Funcionamiento de los quemadores de la placa

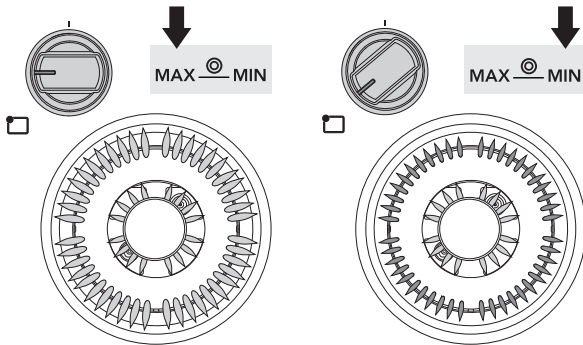
1. Coloque su recipiente de cocina sobre el quemador.
2. Presione la perilla de la placa para activar el dispositivo electrónico de chispas.
3. Siga presionando la perilla y gírela hacia la izquierda hasta la primera posición “MAX” hasta que se encienda el quemador.
4. Una vez que el quemador esté encendido, mantenga presionado el pomo durante unos segundos. Si el quemador se apaga, espere un momento y vuelva a intentarlo.
5. Compruebe el quemador para asegurarse de que presenta una llama constante.
6. Gire el pomo del quemador para ajustar el tamaño de la llama.

Nota: Se escuchará un clic en todos los quemadores cuando se presiona un pomo de control.

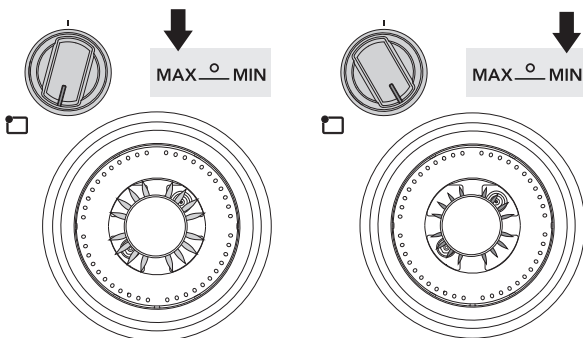
Ajuste del tamaño de la llama

Todos los quemadores de la placa son de llama doble y pueden ser ajustados a la llama ALTA o BAJA tanto para el anillo exterior como para el interior. Consulte los siguientes diagramas (los ejemplos que se muestran hacen referencia al quemador trasero izquierdo). **Nota:** el anillo interior se encenderá cuando encienda el anillo exterior con los ajustes de llama alta o baja. No es posible encender el anillo exterior sin encender el interior.

Anillo exterior



Anillo interior



Preparación del horno

ATENCIÓN

Retire todos los accesorios, materiales y documentos del interior del horno antes de realizar esta operación.

Prepare la estufa para su primer uso programando la función Horneado a 350°F (175°C) durante aproximadamente 30 minutos. (vea “Cocción temporizada”). Esto permite eliminar posibles residuos de fabricación del interior de horno. Es normal la presencia de humo y ruidos en estos momentos.

Uso de los accesorios

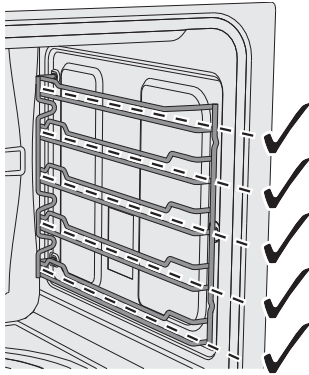
ATENCIÓN

- Utilice siempre agarradores o guantes de horno al extraer la comida o al ajustar las rejillas y las guías del horno. Si es posible, espere hasta que el horno se enfríe completamente. Los accesorios del horno podrían estar CALIENTES y causar quemaduras.
- Si debe mover la rejilla mientras el horno sigue caliente, no permita que los guantes entren en contacto con las resistencias.
- Tenga cuidado al extraer las rejillas del horno de la posición más baja para evitar el contacto con la puerta del horno caliente.
- Para evitar posibles lesiones o daños al aparato, asegúrese de que las rejillas estén instaladas correctamente y no al revés.
- Para evitar daños a las superficies esmaltadas y cromadas, tenga mucho cuidado al introducir y extraer las guías telescópicas.

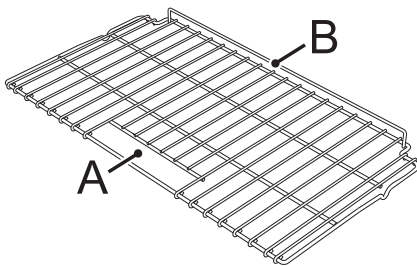
Rejilla regular

⚠ ATENCIÓN

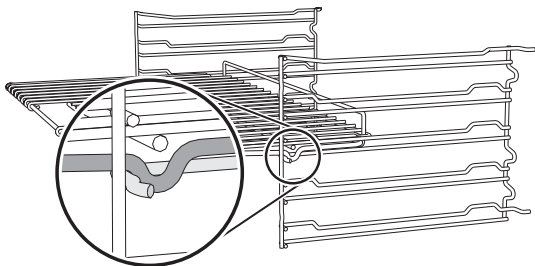
- Procure introducir la rejilla en los espacios correctos indicados por las líneas discontinuas:



- La parte **A** de la rejilla debe estar orientada hacia la parte exterior del horno, mientras que la parte **B** debe estar orientada hacia arriba.



La rejilla dispone de bloqueos mecánicos de seguridad que evitan que se quite accidentalmente:



Para introducir la rejilla:

1. Sujete firmemente la rejilla por los dos lados.
2. Mantenga la parte delantera de la rejilla inclinada ligeramente hacia arriba y apoye la parte trasera en uno de los espacios indicados.
3. Deslice con cuidado la rejilla hacia dentro hasta que se detenga por completo.

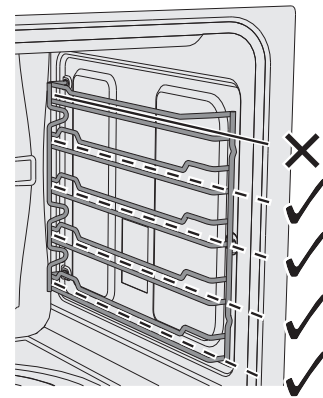
Para sacar la rejilla:

1. Deslice hacia fuera la rejilla hasta que se detenga debido a los bloqueos mecánicos de seguridad.
2. Levántela hacia arriba ligeramente y extráigala hasta el final.

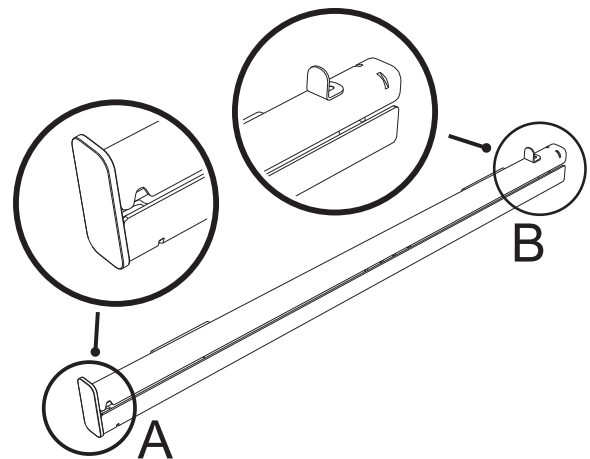
Guías telescópicas

⚠ ATENCIÓN

- Procure enganchar las guías telescópicas en los espacios correctos indicados por las líneas discontinuas. Para evitar dañar el aparato, la posición del estante superior no está diseñada para que se introduzcan las guías.



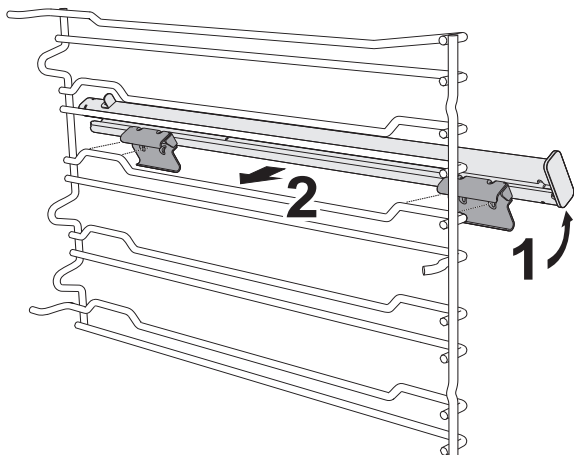
- La parte **A** de las guías debe estar orientada hacia la parte exterior del horno, mientras que la parte **B** debe estar orientada hacia dentro.



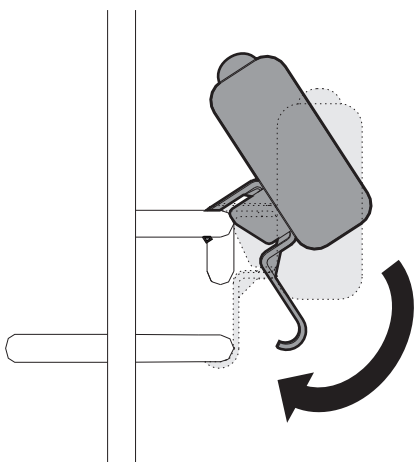
20 USO DEL HORNO

Para instalar las guías telescópicas:

1. Incline ligeramente las guías hacia la pared interior del horno (1) y apoye los ganchos en las partes levantadas de los soportes del estante del horno (2).



2. Gire las guías para bloquear la parte inferior del gancho en la parte inferior del soporte del estante.



ATENCIÓN

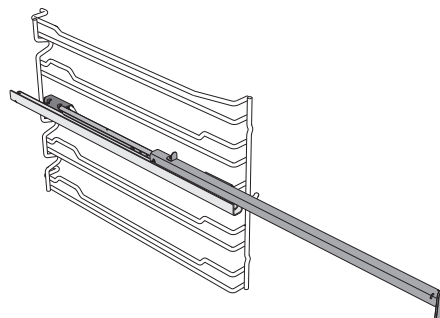
Asegúrese de que las guías telescópicas estén instaladas correctamente y de forma segura.

IMPORTANTE

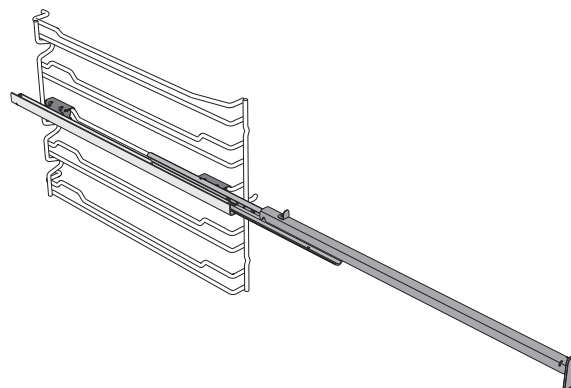
Para evitar dañar las guías, extráigaslas y empújelas con cuidado hacia dentro.

Las guías telescópicas permiten una extracción en dos fases:

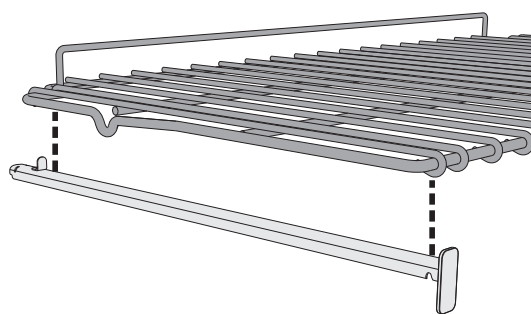
- Extracción parcial:



- Extracción total:



Cuando utilice las guías, extráigaslas completamente y coloque con cuidado la rejilla sobre ellas. Procure colocar la rejilla sobre las guías tal y como se muestra en la siguiente figura.



Para retirar las guías telescópicas, siga las instrucciones de montaje en orden inverso.

ATENCIÓN

Use guantes de protección cuando quite las guías.

Sonda de temperatura



ADVERTENCIA

- No deje la sonda de temperatura sin vigilancia.
- No permita que los niños jueguen con la sonda.
- Tenga cuidado para no hacerse daño con las partes afiladas de la sonda.



ATENCIÓN

- No toque la varilla ni la punta de la sonda después de su uso.
- Utilice guantes de horno cuando sujete la sonda de temperatura.
- Procure no rayar ni dañar las superficies esmaltadas o cromadas con la punta o el enchufe de la sonda de temperatura.
- No introduzca la sonda en las aberturas y ranuras del aparato.
- Utilice solo la sonda de temperatura proporcionada o recomendada por el fabricante.
- Cuando no utilice la sonda, asegúrese de que la tapa protectora esté correctamente cerrada.



IMPORTANTE

- No tire del cable para extraer la sonda de la toma de corriente o de la comida.
- Asegúrese de que ni la sonda ni el cable de la misma queden atrapados en la puerta.
- No debe permitir que ninguna parte de la sonda entre en contacto con las paredes de la cavidad del horno, con las resistencias, con la rejilla o con las guías cuando todavía estén calientes.
- Cuando no se utilice, la sonda no debe permanecer en el interior del aparato.
- Asegúrese de que el enchufe de la sonda esté completamente introducido en la toma de corriente.
- No utilice la sonda para colocar la comida en la cavidad del horno ni para extraerla de ella.

Con la sonda de temperatura, se pueden cocinar a la perfección asados, lomo de cerdo y diferentes cortes y tamaños de carne.

De hecho, la sonda permite que los alimentos se cocinen perfectamente, ya que monitoriza la temperatura central de los mismos.

La temperatura central de los alimentos se mide a través de un sensor colocado en la punta de la sonda.

Para cocinar con la sonda de temperatura, vea “Cocción con sonda para carne”.

Cocinar en el horno

Con esta estufa, puede cocinar muchos tipos de comida de diferentes maneras.

Están disponibles cuatro funciones diferentes: se activarán diferentes resistencias, combinaciones de las mismas y ventiladores internos, en función del tipo de plato que pretende cocinar.

Lista de funciones de cocción

DELAY
BROIL
STEAM
CONV.
BAKE
ROAST
PROOF
CLEAN

Bake (Horneado)

Esta función se utiliza mejor con sus recetas tradicionales. Esta función es adecuada para cocinar los platos de uno en uno. Perfecto para pan, galletas y platos similares.

DELAY
BROIL
STEAM
CONV.
BAKE
ROAST
PROOF
CLEAN

Conv. bake (Horneado por convección)

Esta función permite cocer alimentos diferentes en varios niveles con extrema velocidad y eficiencia, sin que se mezclen los olores ni los sabores. Recomendado para tartas con levadura y molletes.

DELAY
BROIL
STEAM
CONV.
BAKE
ROAST
PROOF
CLEAN

Broil (Asado)

Esta función logra resultados perfectos de asado al grill especialmente para carnes de poco y mediano grosor y dora los alimentos uniformemente al final de la cocción. Perfecto para salchichas, costillas, tocino, pescado y camarones. Esta función permite asar al grill y en modo uniforme grandes cantidades de alimentos.

22 USO DEL HORNO

DELAY
BROIL
STEAM
CONV.
BAKE
ROAST
PROOF
CLEAN

Conv. roast (Asado por convección)

La combinación del ventilador y las resistencias le permite cocinar tanto en un único nivel como en varios. La circulación del aire caliente garantiza una distribución instantánea y uniforme de calor. Esta función se recomienda para la cocción simultánea de varios tipos de alimentos, siempre y cuando requieran las mismas temperaturas y el mismo tiempo de cocción. Recomendado para cortes tiernos de res, cordero, cerdo y pollo.

→ NOTA

Cada función de cocción tiene sus propias temperaturas predefinidas (por defecto).

- Horneado: 350°F / 175°C.
- Horneado por convección: 325°F / 165°C.
- Asado: 550°F / 280°C.
- Asado por convección: 350°F / 175°C.
- Caliente: 170°F / 75°C.
- Sabbath: 350°F / 175°C.

Cocción manual

Información preliminar

- La palabra **“START”** parpadea en la esquina superior derecha de la pantalla para indicar que es posible iniciar la función seleccionada.
- Una vez iniciada la función o al programar las funciones de la temperatura y las temporales, la palabra **“START”** desaparecerá.
- Cuando selecciona una función puede programar la temperatura, el temporizador de minutos (vea “Temporizador de cocción”), el tiempo de cocción (vea “Cocción temporizada”) y el tiempo de retardo (vea “Cocción retardada”) justo en este orden.


- Todas las funciones se pueden pausar en cualquier momento simplemente abriendo la puerta. Durante la pausa, se encienden las luces internas, se desactivan las resistencias y el ventilador del horno (si la función prevé la activación del ventilador) y aparece la palabra intermitente **“START”**. Cierre la puerta para reanudar la función (la palabra **“START”**

→ IMPORTANTE

No es posible programar la temperatura y el tiempo de todas las funciones.

desaparece).

- Al programar las funciones de la temperatura y las temporales, el símbolo/palabra correspondiente empieza a parpadear:

1. Temperatura: 

2. Temporizador independiente/temporizador de cocción: 

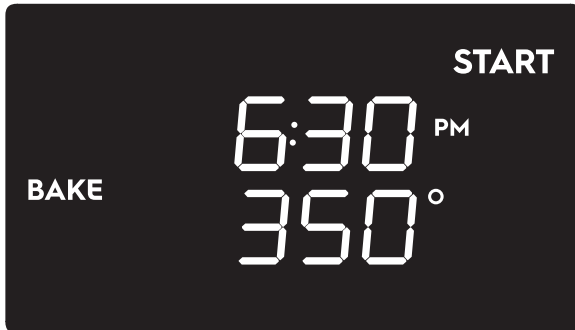
3. Cocción temporizada: **COOK TIME**

4. Cocción retardada: **DELAY**

- Desplácese por los ajustes de la temperatura y las funciones temporales presionando la perilla de la temperatura del horno. Cambie los valores correspondientes girando la perilla de la temperatura del horno hacia la derecha o hacia la izquierda.
- La temperatura y las funciones temporales se pueden programar o reanudar durante la cocción.
- Para cancelar las funciones temporales, simplemente ponga a cero los valores correspondientes a los minutos/horas.
- Al programar una función o cuando la función está en curso, es posible pasar a la modalidad de espera girando la perilla del modo del horno hacia la izquierda y soltándola a continuación. Esto cancelará los ajustes de cocción o detendrá la función de la cocción.

Programar un ciclo de cocción manual

1. Pulse la perilla del modo del horno. La página predefinida mostrará:



2. Gire la perilla del modo del horno para seleccionar la función de cocción. Si sigue girando la perilla, puede seleccionar las funciones auxiliares y las especiales (vea “Funciones auxiliares” y “Funciones especiales”).
3. Gire la perilla de la temperatura del horno hacia la derecha o hacia la izquierda para seleccionar la temperatura.
4. Una vez seleccionadas la función y la temperatura de cocción, presione la perilla del modo del horno para iniciar la cocción (la palabra “**START**” desaparecerá)

Cocción manual en curso

1. La cocción manual puede detenerse en cualquier momento girando la perilla del modo del horno hacia la izquierda.
2. Abra la puerta para pausar la cocción. Cierre la puerta para reanudar la cocción.
3. Gire la perilla de la temperatura del horno hacia la derecha para encender y apagar las luces.
4. Se puede cambiar la temperatura presionando y después girando la perilla de la temperatura. Las funciones temporales pueden seleccionarse presionando de nuevo la perilla de la temperatura (vea “Funciones temporales”). Puede cambiar la temperatura y las funciones temporales pulsando y girando la perilla de la temperatura incluso durante la pausa.

➔ NOTA

Al final de cada función, se activa un zumbador que suena dos veces cada 15 segundos (excepto en la función Sabbath).


Precalentamiento

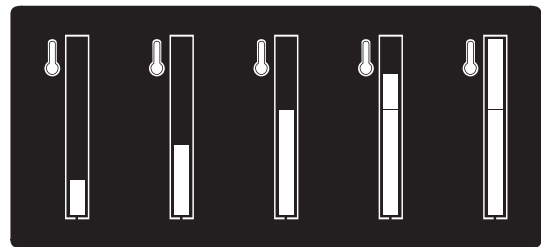
➔ NOTA

Al inicio de cada ciclo de cocción, el horno se precalentará para alcanzar la temperatura de cocción seleccionada (excepto en las funciones de Asado por convección y Sabbath).

Las funciones de horneado, horneado por convección y asado a la parrilla siempre están precedidas por el precalentamiento, durante el cual el horno se calienta a la temperatura de cocción programada.

La barra de la temperatura se muestra en el lado

derecho de la pantalla. El icono  y los segmentos de la barra parpadean para indicar que la temperatura del horno está aumentando.



Cuando se ha completado el precalentamiento, los segmentos de la barra de la temperatura y el icono



están fijos.

La duración del precalentamiento varía en función de la temperatura y de la función de cocción seleccionada.

Sonará un avisador acústico para avisar del final del precalentamiento. Abra la puerta del horno para detener el avisador acústico.

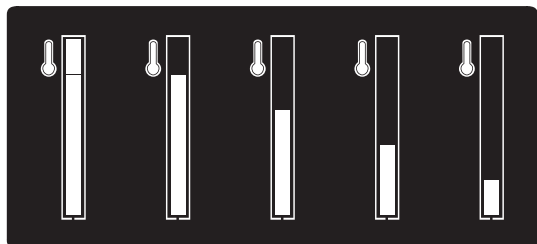
➔ IMPORTANTE

No hay precalentamiento en la función de asado por convección. Al empezar a cocinar con la función de asado por convección, la pantalla muestra inmediatamente la barra de la temperatura completa.

24 USO DEL HORNO

Calor residual del horno

Cuando la pantalla está en la modalidad de espera y la cavidad del horno aún está caliente, se mostrará la barra de la temperatura decreciente en el lado derecho de la pantalla.



La barra de la temperatura desaparecerá cuando la temperatura de la cavidad del horno sea inferior a 140°F (60°C).

Funciones temporales



Contador de minutos

Esta función del temporizador sirve para advertir al usuario de que el tiempo programado ha finalizado. No detiene ninguna de las funciones en curso. Se puede activar como un temporizador independiente o al programar una función, pero el funcionamiento será el mismo.

COOK TIME

Cocción temporizada

Este temporizador detiene la función en curso cuando finaliza el tiempo. Solo se puede activar al programar una función.

DELAY

Cocción retardada

Este temporizador le permite iniciar una función después del tiempo preestablecido. Solo se puede activar al programar una función y cuando se ha programado la cocción temporizada.

Contador de minutos

→ NOTA

- El contador de minutos se puede programar durante la cocción o como un temporizador independiente.
- Se pueden programar como mínimo 1 minuto y como máximo 12 horas.

El contador de minutos le permite programar un temporizador y, al final del tiempo programado, sonará un avisador acústico.

Temporizador independiente

El temporizador independiente puede ser útil al cocinar con la placa de inducción.

Con la pantalla en modalidad de espera:

1. Presione la perilla de la temperatura. La página mostrará:



2. Gire la perilla de la temperatura hacia la derecha o hacia la izquierda para programar el tiempo.
3. Presione la perilla de la temperatura para iniciar el temporizador.

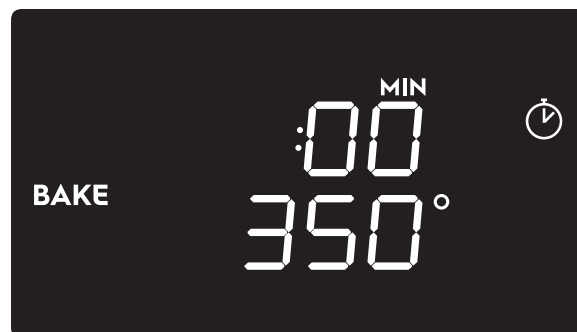
Durante la cuenta atrás, puede cambiar el tiempo programado anteriormente presionando y girando la perilla de la temperatura. Presione de nuevo la perilla para reanudar la cuenta atrás del temporizador. Cuando se acabe el temporizador, sonará un avisador acústico y el icono del reloj empezará a parpadear. Para detener el avisador acústico, interactúe simplemente con una de las dos perillas del horno o abra la puerta; a continuación, la pantalla pasará a la modalidad de espera.

Temporizador de cocción

Este tipo de temporizador actúa como un temporizador independiente durante una función en curso.

1. Programe un ciclo de cocción manual (Vea "Cocción manual") (el ejemplo es una cocción a 350°F).
2. Presione la perilla de la temperatura del horno hasta que la pantalla muestre los

iconos **MIN** y  y el número "00".



3. Programe el tiempo girando la perilla de la temperatura.
4. Siga presionando la perilla de la temperatura hasta que "START" parpadee en la pantalla. La cuenta atrás inicia inmediatamente.

5. Presione la perilla del modo del horno para iniciar la cocción.

Temporizador de cocción en curso


Durante la cocción puede cambiar o desactivar el temporizador de cocción presionando la perilla de la temperatura del horno hasta que la pantalla muestre el número de minutos/horas seleccionado previamente.

1. Para reanudar el temporizador, mantenga la perilla de la temperatura girada hacia la izquierda hasta que alcance “:00”.
2. Para cambiar el temporizador, gire la perilla de la temperatura hacia la izquierda o hacia la derecha para seleccionar otra cuenta atrás.
3. Continúe presionando la perilla de la temperatura hasta que la pantalla muestre la hora actual o la nueva cuenta atrás en curso.

➔ IMPORTANTE

- Si la cocción está en pausa, la cuenta atrás continuará de todas formas.

Final del temporizador de cocción

Cuando finalice el tiempo, sonará un avisador acústico y aparecerá en la pantalla la siguiente página con el icono  intermitente.



Para detener el avisador acústico, interactúe simplemente con una de las dos perillas del horno o abra la puerta; a continuación, la pantalla pasará a la página de la cocción en curso.

Cocción temporizada

➔ IMPORTANTE

La cocción temporizada está permitida para todas las funciones, excepto Caliente, Limpieza a vapor y Asado a la parrilla.

La cocción temporizada le permite detener el proceso de cocción tras un tiempo preestablecido.

1. Programe un ciclo de cocción manual (Vea “Cocción manual”) (El ejemplo es una cocción a 350°F).
2. Presione la perilla de la temperatura del horno hasta que “**COOK TIME**” (Tiempo de cocción) parpadee en la pantalla.

➔ IMPORTANTE

En esta página, si no interactúa con las perillas durante 5 segundos, la pantalla pasará a la página de los ajustes de cocción.



3. Gire la perilla de la temperatura hacia la derecha o hacia la izquierda para programar el tiempo.
4. Presione la perilla de la temperatura hasta que la pantalla muestre la página de los ajustes de cocción con el tiempo de cocción programado y la palabra “**START**” intermitente.
5. Presione la perilla del modo del horno para iniciar la cocción temporizada.

Cocción temporizada en curso

Cuando la cocción está en curso, si pulsa y gira la perilla de la temperatura puede:

1. Cambiar la temperatura.
2. Programar un temporizador contador de minutos.
3. Cambiar o reiniciar la cuenta atrás de la cocción temporizada. Si reinicia la cuenta atrás, la cocción pasará al modo manual.

Abra la puerta para pausar la cocción.

26 USO DEL HORNO

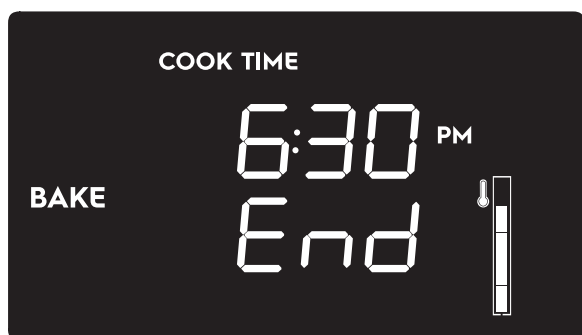
Puede cambiar la temperatura y las funciones temporales pulsando y girando la perilla de la temperatura incluso durante la pausa.

Cierre la puerta para reanudar la cocción.

Para detener la cocción, gire y suelte la perilla del modo del horno hacia la izquierda.

Final de la cocción temporizada

Al final de la cocción, sonará un avisador acústico y aparecerá “End” (Final) en la pantalla junto con la hora actual.



Al girar y soltar la perilla del modo del horno hacia la izquierda o tras unos segundos de espera, la pantalla volverá a la modalidad de espera (solo la hora actual) con la barra de temperatura decreciente, lo que indicará que la cavidad del horno todavía está caliente.

Cocción retardada

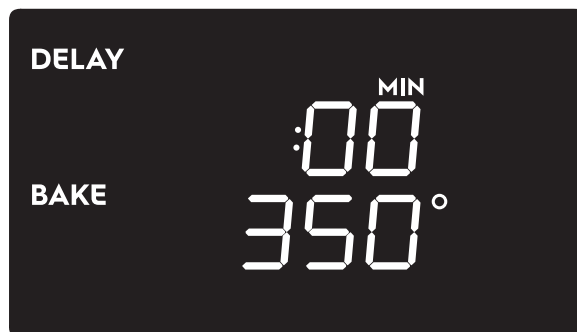
➔ IMPORTANTE

- La cocción retardada solo puede seleccionarse si se ha programado una cocción temporizada.
- La cocción retardada está permitida para todas las funciones, excepto Caliente, Levado y Asado a la parrilla.
- El retardo mínimo programable es 1 minuto.
- Para la función Caliente, el retardo máximo programable es 12 horas; para las demás funciones, 1 hora.

La función retardada le permite iniciar automáticamente una cocción temporizada después de una hora preestablecida.

Para programar una función retardada:

1. Programe una función de cocción temporizada (vea “Cocción temporizada”) (El ejemplo es una cocción 350°F).
2. Una vez programada la duración de la cocción, presione la perilla de la temperatura hasta que se muestre la siguiente pantalla con la palabra “DELAY” (Retardo) intermitente:



3. Gire la perilla de la temperatura hacia la derecha o hacia la izquierda para seleccionar el tiempo de retardo.
4. Presione la perilla de la temperatura para pasar a la página de ajustes de cocción.
5. Presione la perilla del modo del horno para iniciar la cuenta atrás retardada. Durante esta fase, la pantalla tiene menos luminosidad.
6. Una vez finalizada la cuenta atrás retardada, la luminosidad de la pantalla vuelve a la normalidad y se inicia la cocción temporizada.
7. Al final de la cocción temporizada, siga las mismas instrucciones descritas anteriormente para la cocción temporizada (vea “Final de la cocción temporizada”).

Funciones auxiliares

Están disponibles tres funciones auxiliares, que pueden seleccionarse de la misma manera que las funciones de cocción.

DELAY
BROIL
STEAM
CONV.
BAKE
ROAST
PROOF
CLEAN

Steam clean (Limpieza a vapor)

La función es un procedimiento de limpieza asistida que facilita la eliminación de la suciedad. Esta función permite limpiar el interior del horno con mayor facilidad. Los residuos de suciedad se ablandan por el vapor producido al calentar una pequeña cantidad de agua en el fondo de la cavidad del horno.

DELAY
BROIL
STEAM
CONV.
BAKE
ROAST
PROOF
CLEAN

Proof (Levado)

Esta función permite crear el ambiente perfecto para activar la levadura al hornear panes o pizzas caseras, utilizando el calor procedente solo de la parte superior de la cavidad del horno.

WARM

Warm (Caliente)

Esta función le permite mantener una temperatura constante en el interior del horno. Es útil para evitar que se enfríe la comida recién cocinada.

Limpieza a vapor

Para ver los detalles sobre la configuración y el inicio de la función Limpieza a vapor, vea el capítulo específico.

Levado

➔ IMPORTANTE

- Al seleccionar la función Prueba, aparece **“COOK TIME”** (Tiempo de cocción) en la pantalla para indicar que la duración predeterminada de esta función es 1 hora.
- No es posible programar un inicio retardado para esta función.
- Para los mejores resultados, coloque un recipiente con agua en el fondo de la cavidad del horno.

Operaciones preliminares:

1. Abra la puerta del horno.
2. Coloque el recipiente que contiene la masa en el horno.
3. Cierre la puerta del horno.

Programar la función Levado:

1. Pulse la perilla del modo del horno.
2. Gire la perilla del modo del horno hasta que en la pantalla aparezca la página de ajustes de la función Levado (la palabra **“START”** parpadea):



3. Al presionar la perilla de la temperatura del horno, puede programar un temporizador contador de minutos o cambiar la duración predeterminada de la función (vea **“Temporizador de cocción”** y **“Cocción temporizada”**).
4. Presione la perilla del modo del horno para iniciar la función Levado (inicia la cuenta atrás predeterminada/del usuario y desaparece la palabra **“on”**).

Función Levado en curso

Al presionar y girar la perilla de la temperatura del horno, puede modificar el temporizador contador de minutos y la duración de la función (vea **“Temporizador de cocción”** y **“Cocción temporizada”**).

Abra la puerta para pausar la función.

Puede cambiar la temperatura y las funciones temporales pulsando y girando la perilla de la temperatura incluso durante la pausa.

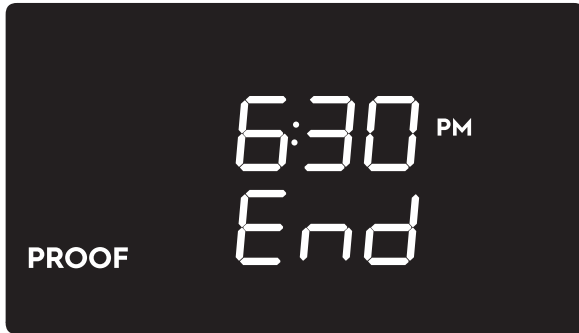
Cierre la puerta para reanudar la función.

Gire hacia la izquierda la perilla del modo del horno y después suéltela para detener la función.

28 USO DEL HORNO

Final de la función Levado

Al final de la función Levado, sonará un avisador acústico y aparecerá **"END"** (Final) en la pantalla junto con la hora actual.



Gire y suelte el botón del modo del horno para detener el avisador acústico y la función. La pantalla pasa a la modalidad de espera.

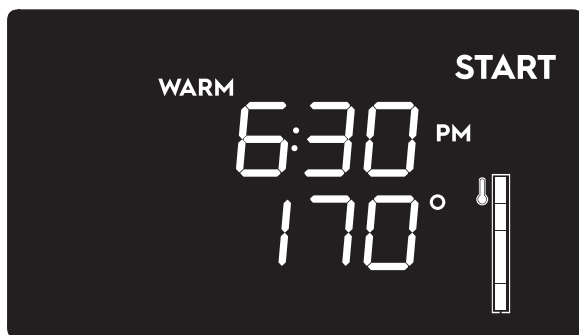
Caliente

➔ NOTA

El rango de temperatura para esta función está entre 160°F (70°C) y 200°F (90°C).

Programar la función Caliente

1. Pulse la perilla del modo del horno.
2. Gire la perilla del modo del horno hasta que en la pantalla aparezca la página de ajustes de la función Caliente (la palabra **"START"** parpadea):



3. Presione, gire y suelte la perilla de la temperatura del horno para cambiar la temperatura de la función.
4. Presione, gire y suelte de nuevo la misma perilla para programar un temporizador para la función.
5. Presione de nuevo la perilla de la temperatura del horno para confirmar el temporizador y para pasar a la página de la función Caliente.

6. Presione la perilla del modo del horno para iniciar la función Caliente.

Función Caliente en curso

Puede modificar la temperatura y la duración de la función presionando y girando la perilla de la temperatura del horno.

Abra la puerta para pausar la función.

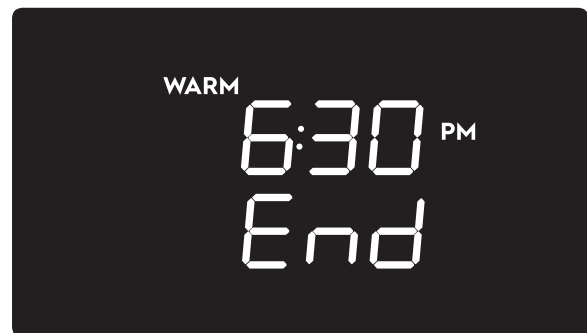
Puede cambiar la temperatura y las funciones temporales pulsando y girando la perilla de la temperatura incluso durante la pausa.

Cierre la puerta para reanudar la función.

Gire hacia la izquierda la perilla del modo del horno y después suéltela para detener la función.

Final de la función Caliente

Al final de la función Caliente, sonará un avisador acústico y aparecerá **"END"** (Final) en la pantalla junto con la hora actual.



Gire y suelte el botón del modo del horno para detener el avisador acústico y la función. La pantalla pasa a la modalidad de espera.

Funciones especiales

Están disponibles dos funciones especiales, que pueden seleccionarse de la misma manera que las funciones de cocción y auxiliares.

SAb Sabbath

Función que le permite cocinar alimentos respetando las disposiciones del día de descanso judío. Esta función tiene las mismas características que la función Horneado.



Cocción con sonda para carne

Función útil para cocinar varios tipos de carne a la perfección mediante la medición de la temperatura central de la carne. No es una función de cocción temporizada: el proceso de cocción finaliza cuando el sensor de la sonda alcanza la temperatura objetivo programada.

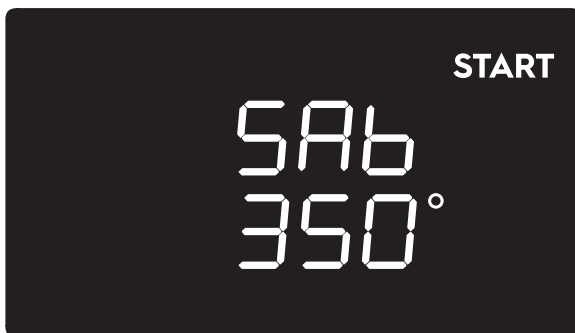
Función Sabbath

La función Sabbath pone en funcionamiento el aparato de manera particular:

- El tiempo de operación máximo es de 72 horas.
- Se puede programar una cocción temporizada de un mínimo de 10 minutos hasta un máximo de 72 horas.
- No se permite ningún temporizador contador de minutos.
- No se permite ninguna cocción retardada.
- No se realizará ningún precalentamiento.
- Los ventiladores internos permanecen apagados.
- Las luces del horno no se pueden activar.
- No se emitirá ningún sonido.

Programar la función Sabbath:

1. Con la pantalla en modalidad de espera, presione la perilla del modo del horno para acceder a la pantalla de ajustes de cocción.
2. Gírela una vez hacia la izquierda. Aparecerá la pantalla inferior (“**START**” parpadeará):



3. Presione y gire una vez la perilla de la temperatura del horno para cambiar la temperatura (el símbolo de los grados empieza a parpadear).
4. Presione nuevamente la perilla de la temperatura para programar una cocción temporizada (la duración predeterminada es 1 hora).
5. Gire la perilla de la temperatura para cambiar la duración de la cocción temporizada.

6. Presione de nuevo la perilla de la temperatura para confirmar las selecciones anteriores y para pasar a la página de ajustes de cocción.
7. Presione la perilla del modo del horno para iniciar la función.

Función Sabbath en curso

Cuando está en curso la función Sabbath, no se permite ninguna acción excepto detener la cocción girando la perilla del modo del horno hacia la izquierda. Solo se muestra la palabra “**SAb**” en la pantalla.




Final de la función Sabbath

Una vez finalizada la función de cocción Sabbath, la pantalla pasa directamente a la modalidad de espera.

Cocción con sonda para carne



IMPORTANTE


- La cocción con sonda para carne solo está permitida con las funciones Horneado, Horneado por convección y Asado por convección.
- Si utiliza la sonda para carne con otra función de cocción, el icono  empieza a parpadear (excepto con la función Sabbath).
- Con la sonda para carne introducida, no es posible programar un temporizador contador de minutos al programar un ciclo de cocción o durante una cocción.
- Si introduce la sonda para carne mientras está en curso la función Horneado, Horneado por Convección o Asado por Convección, el temporizador se cancelará y la función seguirá usando la temperatura predeterminada o la función programada de la sonda para carne.
- Si introduce la sonda para carne mientras están en curso otras cocciones temporizadas, el icono  empieza a parpadear y el proceso de cocción seguirá adelante e ignorará la sonda para carne.
- Si la sonda para carne se introduce cuando la pantalla está en modalidad de espera, el icono  empieza a parpadear, pero aún es posible programar un temporizador independiente.

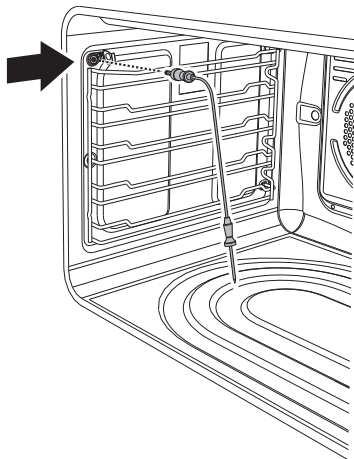
30 USO DEL HORNO

Operaciones preliminares

1. Abra la puerta del horno.
2. Coloque los alimentos en la rejilla.
3. Introduzca la punta de la sonda dentro de la comida antes de ponerla en el horno.

→ IMPORTANTE

- Introduzca siempre la sonda de manera que la punta esté en el centro de la parte más gruesa de la carne. No deje que la sonda toque el hueso, la grasa, el cartílago o el recipiente.
 - Asegúrese de que la punta de la sonda no sobresalga de la comida.
4. Introduzca el enchufe de la sonda en la toma de corriente situada en la parte izquierda de la cavidad del horno. El icono  empezará a parpadear.




5. Coloque la rejilla con la comida que va a cocinar en el horno.
6. Cierre la puerta del horno.

Programar una cocción con sonda para carne

→ IMPORTANTE

Cuando programe un ciclo de cocción con sonda para carne, debe seleccionar dos valores de temperatura:

- Temperatura de la cavidad del horno: Mín. 170°F (75°C) - Máx. 550 °F (280°C) - Por defecto: 350°F (175°C).
- Temperatura objetivo de la sonda para carne: Mín. 100°F (38°C) - Máx. 200°F (90°C) - Por defecto: 160°F (70°C).

1. Pulse la perilla del modo del horno.
2. Seleccione una función habilitada para la cocción con sonda para carne. El icono  se vuelve fijo y la palabra “**START**” parpadea.



3. Presione la perilla de la temperatura del horno para cambiar la temperatura de la cavidad del horno. La pantalla mostrará la temperatura predeterminada de la cavidad en la parte inferior con el símbolo de los grados intermitente. La palabra “+” desaparece.



4. Gire la perilla de la temperatura del horno para cambiar la temperatura de la cavidad.

- Presione la perilla de la temperatura del horno para confirmar la selección y para permitir el cambio de la temperatura objetivo de la sonda (que se muestra en la parte inferior).



- Gire la perilla de la temperatura del horno para cambiar la temperatura objetivo de la sonda.
- Presione la perilla de la temperatura del horno para confirmar la selección y para pasar a la página de ajustes de cocción con sonda. La palabra “**START**” empieza a parpadear de nuevo.
- Presione la perilla del modo del horno para iniciar el proceso de cocción con sonda para carne. La palabra “**START**” desaparece.

Cocción con sonda para carne en curso

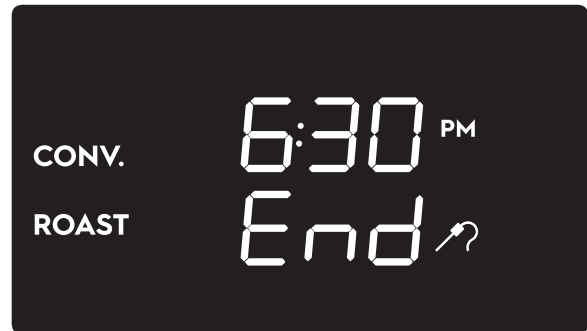
Cuando la cocción con sonda para carne esté en curso, la pantalla mostrará la temperatura de la cavidad del horno en la parte superior, la temperatura objetivo de la sonda para carne en la parte inferior y la barra completa de la temperatura a la izquierda.



- Presione la perilla de la temperatura de horno para cambiar la cavidad del horno y la temperatura objetivo de la sonda para carne, tal y como se hizo al programar el ciclo de cocción.
- Abra la puerta para pausar la cocción. Cierre la puerta para reanudar la cocción.
- Gire hacia la izquierda la perilla del modo del horno y después suéltela para detener el ciclo de cocción.

Final de la cocción con sonda para carne

La cocción con sonda para carne finalizará cuando la sonda alcance la temperatura objetivo programada. Sonará un avisador acústico y la pantalla mostrará:



Gire y suelte el botón del modo del horno para detener el avisador acústico y la función. La pantalla pasa a la modalidad de espera.

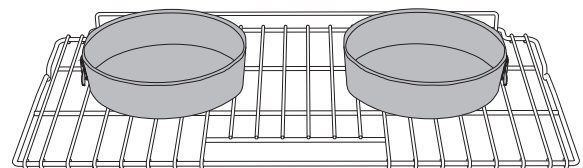
Consejos de cocción en el horno

! ADVERTENCIA

PELIGRO DE ENVENENAMIENTO ALIMENTICIO. No deje que la comida permanezca dentro más de una hora antes o después de cocinarla. Podría producirse un envenenamiento alimenticio o una enfermedad. Los alimentos que pueden estropearse fácilmente, como la leche, los huevos, el pescado, la carne o el pollo, deberían enfriarse primero en el refrigerador. Aunque estén congelados, no deberían permanecer en el horno durante más de 1 hora antes de empezar la cocción y deberían extraerse inmediatamente una vez finalizada la cocción.

Circulación de aire en el horno

Si usa 1 rejilla, colóquela en el centro del horno. Si usa varias rejillas, escalone los recipientes de cocina como se muestra en las siguientes figuras. Para una circulación óptima del aire y para los mejores resultados de horneado, deje al menos 2” alrededor del utensilio de cocina para una circulación adecuada del aire y asegúrese de que los recipientes y los utensilios no se toquen entre sí ni toquen la puerta del horno, los laterales o la parte trasera de la cavidad del horno. El aire caliente debe circular alrededor de los recipientes y de los utensilios de cocina que están en el horno para que el calor llegue alrededor de la comida de manera uniforme.



Posición de los recipientes para cocción con una rejilla

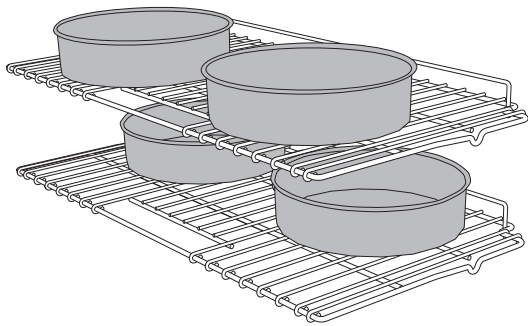
32 USO DEL HORNO

➔ NOTA

Tenga siempre cuidado al sacar los alimentos del horno.

Cuando cocine con dos o más rejillas, le recomendamos que coloque unos recipientes en la rejilla superior cerca de la puerta y los otros recipientes en la rejilla inferior cerca de los ventiladores (vea la figura a continuación).

Asegúrese de que los recipientes no toquen el vidrio interior de la puerta ni la pared trasera del horno.



Posición de los recipientes para cocción con cuatro rejillas

Consejos para la función Horneado

- Utilice la función Horneado para cocinar la mayoría de alimentos que requieren temperaturas de cocción normales.
- En la medida de lo posible, utilice una sola rejilla en la posición 2 o 3 y centre los recipientes. Si utiliza dos rejillas, colóquelas en las posiciones 1 y 4.
- Los recipientes oscuros u opacos absorben más calor que los utensilios brillantes, que oscurecen o cocinan demasiado la comida. Podría ser necesario disminuir la temperatura del horno o el tiempo de cocción para evitar que se cocinen demasiado algunos alimentos. Los recipientes oscuros están recomendados para pasteles. Los recipientes brillantes están recomendados para tartas, galletas y molletes.
- Precaliente completamente el horno antes de cocinar alimentos como galletas, tartas o panes.
- No abra a menudo la puerta del horno. Abrir la puerta disminuirá la temperatura del horno y podría aumentar el tiempo de cocción.

Consejos para la función Horneado por convección

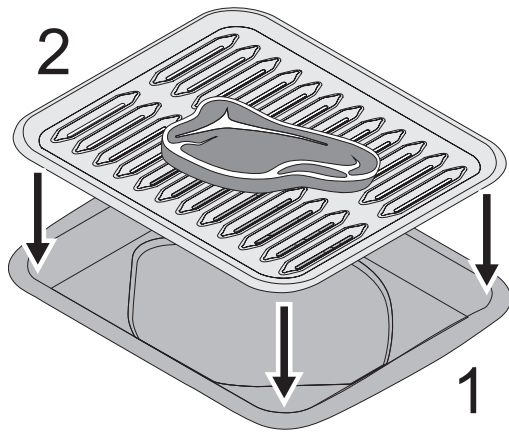
- La función Horneado por convección está optimizada para cocinar en varias rejillas.
- Cuando cocine galletas en varios niveles, utilice las posiciones 1 y 4. Cuando cocine tartas en varios niveles, utilice las posiciones 1 y 3.
- Las galletas deberían cocinarse en recipientes sin bordes o con los bordes muy bajos para permitir que el aire caliente circule alrededor de los alimentos.
- Los alimentos se cocinarán más rápido en recipientes con acabado oscuro.
- Cuando coloque varios alimentos en el horno, deje al menos un espacio de 2" entre ellos para permitir una circulación del aire adecuada.
- Utilice recetas probadas con tiempos ajustados para el Horneado por convección cuando use este modo. Revise la comida en el tiempo mínimo de cocción.

Sugerencias para la función Asado a la parrilla

! ADVERTENCIA

- Si se produjera un incendio en el horno, cierre la puerta del horno. Si el incendio continúa, eche bicarbonato de soda al fuego o utilice un extintor de incendios. No eche agua ni harina al fuego. La harina podría ser explosiva y el agua podría provocar un incendio de grasa que podría propagarse y causar lesiones personales.
- Utilice agarradores o guantes de horno cuando trabaje con el horno caliente.
- Si consume carne, pollo, marisco o moluscos crudos o poco hechos, aumentará el riesgo de enfermedad transmitida por los alimentos.
- Utilice la función Asado a la parrilla para cocinar carnes que requieran la exposición directa al calor radiante para obtener unos resultados óptimos de cocción.
- Deje siempre que el horno se precaliente antes de introducir alimentos.
- Para un asado adecuado, utilice la parrilla (1) y su rejilla (2) para apoyar la carne tal y como se muestra en la siguiente figura. La rejilla de la

parrilla contiene ranuras que permiten que la grasa de la carne gotee en la parrilla.



→ NOTA

La parrilla y la rejilla no se incluyen con el aparato.

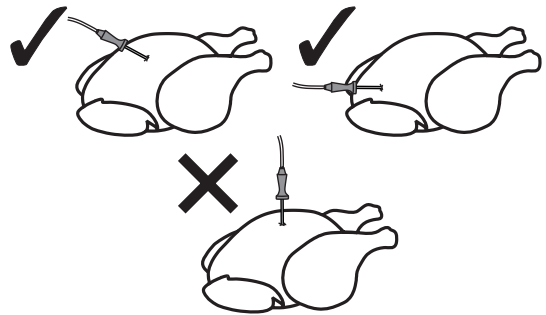
- El asado es una cocción de calor directo y producirá algo de humo. Si el humo es excesivo, consulte la tabla “Problemas del horno”.
- Ase un lado hasta que se dore la comida; gírela y cocine el otro lado. Sazone y sirva.
- Siempre tire de la rejilla hasta la posición de “parada” antes de girar o extraer la comida (vea “Rejilla regular”).

Consejos para la función Asado por convección

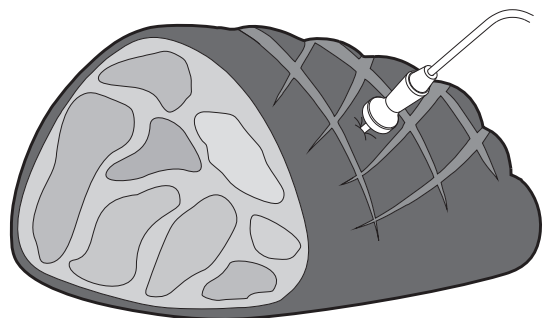
- El asado por convección combina un ciclo de cocción con el ventilador de convección y la resistencia para asar rápidamente carnes y pollo. El aire caliente circula alrededor de la carne por todos lados, conservando los jugos y sabores. Las carnes cocinadas con esta función son de color marrón crujiente por fuera y se mantienen húmedas por dentro. Además, no hace falta disminuir la temperatura del horno al utilizar el asado por convección.
- La función Asado por convección está optimizada para cocinar en varias rejillas de horno.
- Coloque una rejilla del horno en la posición 2 (empezando por la parte inferior).
- Consulte la “Tabla de cocción de la función Asado por convección” para las instrucciones sobre la temperatura y el tiempo cuando cocine con esta función.
- No cubra los alimentos al asarlos en seco; esto evitará que la carne se dore adecuadamente.

Consejos para la cocción con sonda para carne

- Para algunos alimentos, sobre todo pollo y asados, comprobar la temperatura interna es la manera más efectiva para asegurarse de que han sido cocinados correctamente.
- Para jamón o cordero con hueso, introduzca la sonda en el centro del músculo o articulación grande más bajo. Para platos como pastel de carne o guisados, introduzca la sonda hasta el centro de la comida. Cuando cocine pescado, introduzca la sonda justo encima de la parrilla.
- Para los pollos o pavos enteros, introduzca la sonda por la parte gruesa del muslo interno, por debajo de la pata.
- En general, coloque la sonda de temperatura transversalmente en la parte más gruesa del alimento y por lo menos 3/4 de su longitud.



- En el caso de trozos de carne muy gruesos, procure introducir la sonda entera para asegurar la correcta detección de la temperatura.



34 USO DEL HORNO

Menú de ajustes del usuario

➔ IMPORTANTE

- Para acceder al menú de ajustes, primero debe encender la bombilla del horno y, después, presionar y sostener la perilla de la temperatura del horno durante algunos segundos.
- Para salir del menú de ajustes, presione y sostenga la perilla de la temperatura hasta que la pantalla pase a la modalidad de espera.

El menú de ajustes del usuario le permite configurar los siguientes parámetros (mostrados en este orden):

1. Modalidad de bloqueo de seguridad para niños:

La modalidad de bloqueo de seguridad para niños le permite bloquear los controles del horno para evitar que el aparato se active involuntariamente.

2. Modo Demo:

Este modo desactiva todas las resistencias del aparato y mantiene los controles activos. Está diseñado para simular el funcionamiento del aparato y está destinado a los expositores.

3. Unidades de temperatura:

Esta función le permite configurar la unidad de medida de la temperatura: grados Celsius (°C) o grados Fahrenheit (°F).

4. Formato de hora:

Esta función le da la opción de mostrar la hora en formato de 12 horas con la indicación AM/PM o en formato de 24 horas.

Modalidad de bloqueo de seguridad para niños

➔ IMPORTANTE

Esta configuración solo bloqueará las perillas del horno.

Al acceder al menú de ajustes, la pantalla del horno mostrará:




Al girar hacia la derecha la perilla de la temperatura, la pantalla mostrará




Presione la perilla para activar la modalidad de bloqueo de seguridad para niños. Se volverá a la pantalla de modalidad de espera.

➔ NOTA

Cuando está activa la modalidad de bloqueo de seguridad para niños, aparece el icono  en el lateral derecho de la pantalla.

Para desactivar la modalidad de bloqueo de seguridad para niños, gire hacia la derecha la perilla de la temperatura. La pantalla mostrará



y el icono  empezará a parpadear. Ahora presione la perilla de la temperatura durante algunos segundos para desactivar la modalidad de bloqueo de seguridad para niños. Se volverá a la pantalla de modalidad de espera.

Modo Demo

➔ IMPORTANTE

Esta modalidad se puede activar y desactivar solo durante los primeros 5 minutos después de conectar el aparato a la alimentación.

Después de acceder al menú de ajustes, siga presionando la perilla de la temperatura hasta que la pantalla muestre:



Al girar hacia la derecha la perilla de la temperatura, la pantalla mostrará:



Siga presionando la perilla de la temperatura para salir del menú de ajustes.

El modo Demo está activo y la estufa funcionará de manera normal con la diferencia de que siempre se mostrará "5d" y no se producirá calor.

Para desactivar el modo Demo, debe desconectar y volver a conectar el aparato a la alimentación eléctrica, acceder al menú de ajustes y desactivar el parámetro descrito anteriormente.

Unidades de temperatura

Después de acceder al menú de ajustes, siga presionando la perilla de la temperatura hasta que la pantalla muestre



Al girar hacia la derecha la perilla de la temperatura, la pantalla cambia entre °C y °F.



Presione la perilla para confirmar la selección y salir del menú de usuario si así lo desea.

Formato de hora

Después de acceder al menú de ajustes, siga presionando la perilla de la temperatura hasta que la pantalla muestre



Al girar la perilla de la temperatura hacia la derecha, la pantalla cambia entre el formato de 12 horas (con la indicación AM/PM) y el formato de 24 horas.



Presione la perilla para confirmar la selección y para salir del menú de usuario.

36 USO DEL HORNO

Tablas de cocción en el horno

Tabla de cocción de la función Horneado		
Alimento	Posición de rejilla	Recipiente recomendado
Galletas	2	Recipiente brillante sin bordes/con bordes muy bajos colocado en la rejilla
Galletas	3	Recipiente brillante sin bordes/con bordes muy bajos colocado en la rejilla

Tabla de cocción de la función Horneado por convección		
Alimento	Posición de rejilla	Recipiente recomendado
Galletas	1 - 4	Recipiente brillante sin bordes/con bordes muy bajos colocado en la rejilla
Galletas	1 - 4	Recipiente brillante sin bordes/con bordes muy bajos colocado en la rejilla
Tarta blanca	1 - 3	8 pulgadas de diámetro

Tabla de cocción de la función Asado a la parrilla					
Alimento	Posición de rejilla	Temp. horno	Tiempo de cocción: 1 ^{er} lado (min)	Tiempo de cocción: 2 ^{do} lado (min)	Punto de cocción
Bistec	4	550°F - 280°C	6	6	Medio crudo
	5	550°F - 280°C	6	4	Poco hecho
Pechuga de pollo - con hueso	4	450°F - 230°C	20	20	Bien hecho
Pechuga de pollo sin hueso	3	450°F - 230°C	30	10	Bien hecho
Filete de pescado	4	500°F - 260°C	6	-	Bien hecho
Camarones	3	550°F - 280°C	5	-	Bien hecho
Hamburguesa	5	550°F - 280°C	6	4	Medio crudo
	5	550°F - 280°C	8	5	Bien hecho

Tabla de cocción de la función Asado por convección					
Tipo de carne	Peso (lb)	Temp. horno	Temp. sonda	Tiempo/lb (min/lb)	Posición de rejilla
Costilla asada (medio cruda)	5 - 7	350°F - 175°C	145°F - 60°C	15	2
Costilla asada (bien hecha)	5 - 7	350°F - 175°C	170°F - 75°C	24	2
Jamón entero, con hueso	10 - 15	325°F - 160°C	-	24	2
Pavo entero	10 - 15	325°F - 160°C	-	12	2
Pavo entero	15 - 20	325°F - 160°C	-	10	2
Pollo entero	4 - 6	375°F - 190°C	180°F - 80°C	19	2
Espaldilla/cuarto trasero de cerdo asado	10 - 15	325°F - 160°C	180°F - 80°C	25	2
Lomo de cerdo	4 - 6	350°F - 175°C	165°F - 70°C	25	2

*** En el asado por convección se recomienda utilizar la sonda para carne para alcanzar el nivel de cocción deseado. De lo contrario, haga referencia a la columna Tiempo/lb.**

**** Para la carne de peso inferior se recomienda disminuir el ajuste de temperatura de la sonda a 5°F. La duración de la cocción disminuirá en consecuencia.**

38 CUIDADO Y LIMPIEZA

Función Limpieza a vapor

⚠ ATENCIÓN

- Quite cualquier residuo de comida o derrame que haya quedado de cocciones anteriores dentro del horno.
- Lleve a cabo este ciclo de limpieza solo con el horno frío.
- Para evitar quemaduras provocadas por el vapor caliente, se recomienda encarecidamente no abrir la puerta durante la función Limpieza a vapor.

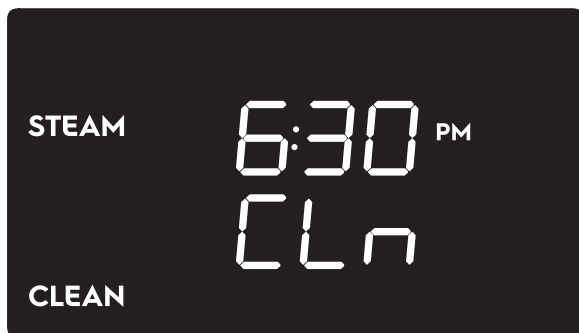
➔ IMPORTANTE

- La temperatura y la duración de esta función son fijas y no se pueden modificar.
- El ciclo de limpieza a vapor dura 1 hora y solo se puede iniciar cuando la temperatura interior del horno es inferior a 167°F (75°C).

Antes de programar e iniciar el ciclo de limpieza a vapor, saque completamente todos los accesorios del interior del horno.

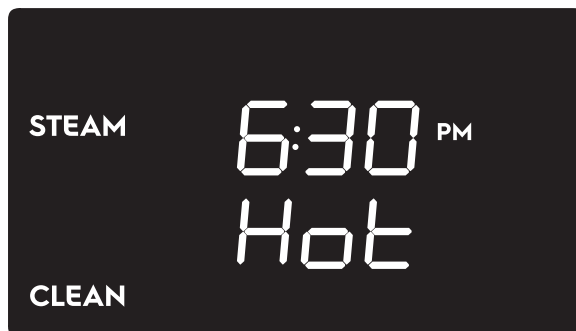
Para programar la función Limpieza a vapor (pantalla en modalidad de espera):

1. Pulse la perilla del modo del horno.
2. Gire la perilla del modo del horno hasta que en la pantalla aparezca Limpieza a vapor:



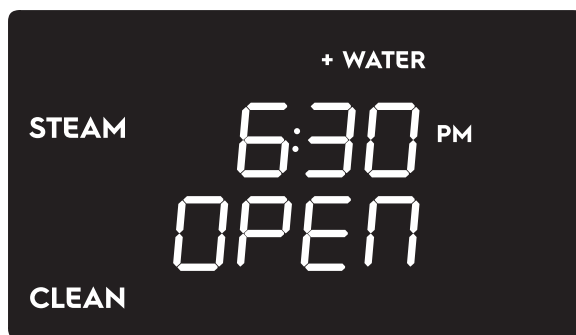
3. Se puede programar un inicio retardado para esta función presionando la perilla de la temperatura del horno hasta que aparezca "DELAY" (Retardo) y, a continuación, siguiendo las instrucciones descritas en el capítulo "Cocción retardada".

4. Pulse la perilla del modo del horno.
- Si la temperatura interior es superior a 167°F (75°C), la pantalla muestra:



En este caso no se puede iniciar la función. Espere hasta que el horno se enfríe.

- Si la temperatura interior es inferior a 167°F (75°C), la pantalla muestra lo siguiente:

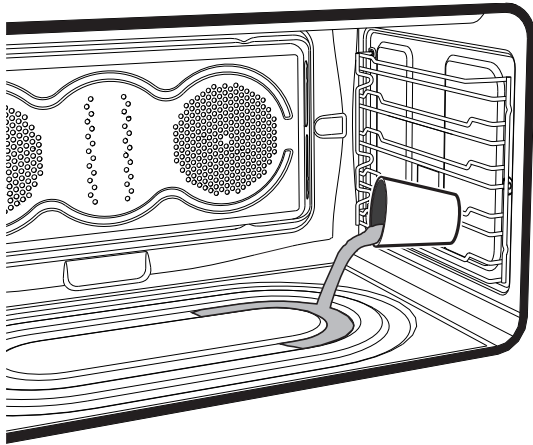


5. Abra la puerta del horno. La palabra "FILL" (Llenar) aparece en la pantalla para indicar que es posible verter agua en la cavidad del horno.



6. Vierta aproximadamente 13,5 fl. oz. (400 cc - 1,7 tazas) de agua en el fondo del horno. Asegúrese de que no desborde fuera de la

cavidad.

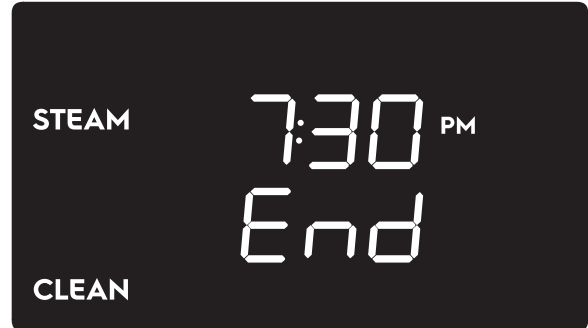


7. Cierre la puerta del horno. Ahora la pantalla solo muestra la hora actual y la palabra intermitente "START".
8. Presione la perilla del modo del horno para iniciar la función Limpieza a vapor.



Final de la función Limpieza a vapor

Al final del ciclo de limpieza, sonará un avisador acústico y aparecerá "END" (Final) en la pantalla junto con la hora actual.



1. Gire y suelte la perilla del modo del horno hacia la izquierda para detener el avisador; la pantalla pasará a la modalidad de espera.
2. Abra la puerta unos 2" (5 cm) para que salga la mayor parte del vapor caliente. Procure mantener una cierta distancia cuando salga el vapor caliente.
3. Cierre completamente la puerta y limpie la suciedad menos obstinada con un paño de microfibra. Utilice una esponja antirrayas con filamentos metálicos en las incrustaciones más difíciles. Si quedaran residuos de grasa, utilice productos específicos para la limpieza de hornos.
4. Elimine toda el agua que se haya quedado en el interior del horno y séquelo con cuidado.

Para una mejor higiene y para evitar que queden olores desagradables que puedan afectar a los alimentos, recomendamos secar el horno utilizando la función Horneado por convección a 320°F (160 °C) durante aproximadamente 10 minutos.

➔ IMPORTANTE

- Recomendamos el uso de guantes de goma para realizar estas operaciones.

40 CUIDADO Y LIMPIEZA

Tipo de superficie	Recomendaciones de limpieza
Superficies de aluminio y cromo (respaldo trasero y manija)	Utilice agua caliente con jabón y un paño. Seque con un paño limpio.
Plástico y aleación Zamak (perillas de control)	Para una limpieza general, utilice agua caliente con jabón y un paño. Para sucio y grasa acumulada difíciles de eliminar, aplique un detergente líquido directamente sobre el sucio. Déjelo actuar entre 30 y 60 minutos. Enjuáguelo con un paño húmedo y séquelo. No utilice limpiadores abrasivos sobre ninguno de estos materiales, ya que podrían rayarse. Para retirar las perillas de control, gírelas hasta la posición OFF; sujételas firmemente y sáquelas del eje. Para sustituir las perillas después de limpiarlas, alinee los lados planos de la perilla y del eje; a continuación, empuje la perilla hacia dentro.
Acero inoxidable (todas las piezas del acabado exterior y el panel de mandos)	Limpie el acero inoxidable con agua caliente y jabón utilizando una esponja o un paño limpios. Enjuague con agua limpia y seque con un paño suave limpio. No utilice limpiadores ásperos. Utilice solo limpiadores de cocina realizados especialmente para limpiar acero inoxidable. Asegúrese siempre de enjuagar los limpiadores de la superficie, ya que durante el calentamiento podrían aparecer manchas azuladas que no podrán eliminarse.
Esmalte de porcelana (paredes internas de la cavidad del horno)	Restregando suavemente con un estropajo y jabón se eliminará la mayoría de manchas. Enjuague con una solución 1:1 de agua cristalina y amoníaco. Si fuera necesario, cubra las manchas difíciles con una toalla de papel empapada de amoníaco entre 30 y 40 minutos. Enjuague con agua limpia y un paño húmedo; después, frote con un estropajo lleno de jabón. Enjuague y seque con un paño limpio. Elimine todos los limpiadores, ya que la porcelana podría dañarse al calentarse. No utilice sprays limpiadores de horno sobre la placa.
Vidrio (vidrio de la puerta y de la pantalla)	Utilice agua y jabón para limpiar profundamente la parte superior, los laterales y la parte delantera de la puerta del horno. Enjuague bien. Puede usar un limpiacristales para el vidrio exterior de la puerta del horno. No sumerja la puerta en el agua. No rocíe ni permita que el agua o el limpiacristales entre por las aberturas de la puerta. No utilice limpiadores para horno, detergente en polvo ni materiales de limpieza abrasivos en el exterior de la puerta del horno.
Rejillas y estantes del horno	Se deben quitar las rejillas del horno. Limpie con un limpiador suave y abrasivo siguiendo las instrucciones del fabricante. Enjuague con agua limpia y seque.

Mantenimiento del horno

Quitar los soportes de los estantes

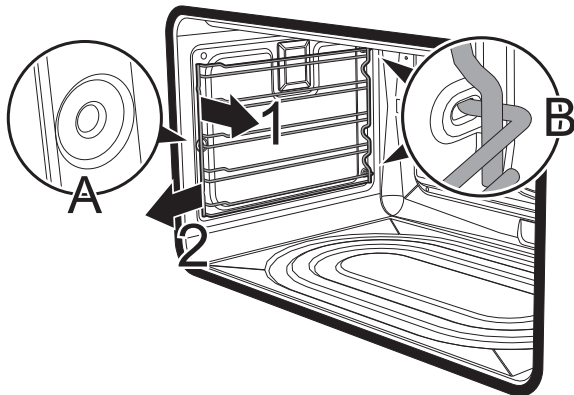
➔ IMPORTANTE

Esto debe realizarse para cambiar las bombillas del horno y le permite limpiar las paredes laterales del horno.

- Sujete firmemente los soportes de los estantes por los dos extremos para evitar rayar el esmalte de la cavidad del horno al quitarlos.
- Use guantes de protección.

Para quitar los soportes de los estantes:

1. Levante el marco hacia el interior del horno para desengancharlo de su alojamiento **A** y luego deslizarlo fuera de las sedes **B** en la parte posterior.



1. Una vez completada la limpieza, repita los pasos anteriores para volver a colocar los soportes de los estantes.

Cambio de la bombilla del horno



ADVERTENCIA

RIESGO DE DESCARGA ELÉCTRICA - Asegúrese de que la estufa esté desconectada y todas las partes estén **FRÍAS** antes de cambiar la bombilla del horno. Utilice un guante de cuero para protegerse de posibles cristales rotos o quemaduras.

➔ IMPORTANTE

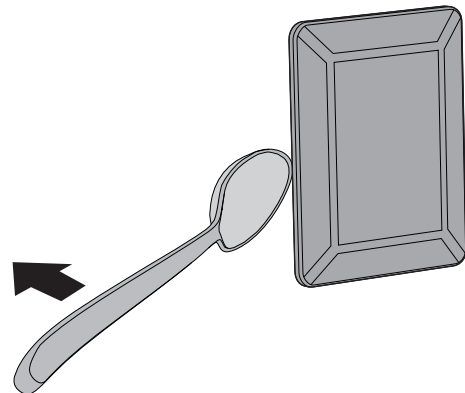
El horno dispone de dos bombillas halógenas de 120V - 40W.

Las bombillas del horno se encenderán automáticamente (ON) al abrir la puerta. Las bombillas del horno también pueden encenderse manualmente girando la perilla de la temperatura del horno hasta el icono de la bombilla (vea "Luces internas").

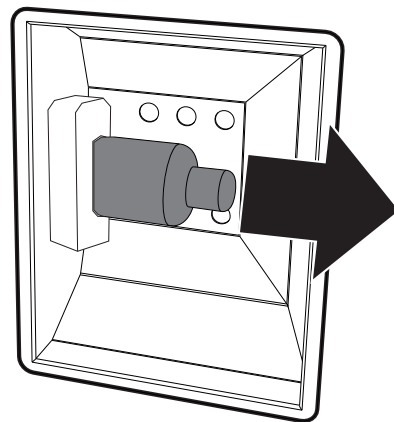
La bombilla del horno está cubierta por un protector de cristal. El protector de cristal se puede quitar para la limpieza manual o para sustituir la bombilla del horno. ESTE PROTECTOR DE CRISTAL DEBE ESTAR EN SU LUGAR CUANDO EL HORNO ESTÉ EN USO.

Para cambiar las bombillas del horno:

1. Quite la corriente de la fuente principal o desconecte el aparato.
2. Retire la tapa de la bombilla utilizando una herramienta que no pueda rayar las superficies esmaltadas (p. ej. una cuchara).



1. Extraiga la bombilla y quítela.



2. Instale la nueva bombilla.

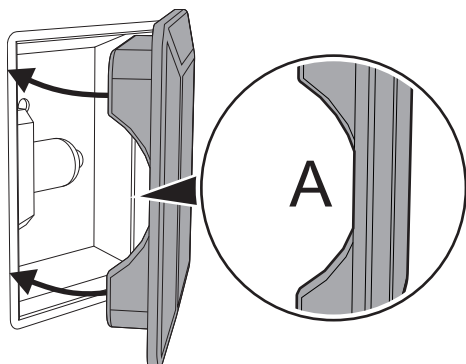
➔ NOTA

No toque con los dedos la bombilla nueva al instalarla. Esto reducirá la vida útil de la bombilla nueva. Utilice papel absorbente para cubrir la bombilla nueva al instalarla.

3. Cierre la tapa. Asegúrese de que la pieza

42 CUIDADO Y LIMPIEZA

moldeada de vidrio (A) esté de frente a la puerta.



Instrucciones para el cuidado especial de la puerta

➔ IMPORTANTE

La mayoría de las puertas de horno contienen vidrio que puede romperse. Lea las siguientes recomendaciones:

- No cierre la puerta del horno hasta que no se hayan introducido completamente las rejillas internas del horno y se hayan retirado hasta la parte trasera del horno.
- No golpee el vidrio con ollas, sartenes ni otros objetos. El vidrio de la puerta del horno podría romperse inesperadamente con posterioridad.
- Arañar, golpear, sacudir o tensar el vidrio de la puerta del horno puede debilitar su estructura causando un mayor riesgo de rotura en un momento posterior.
- Puede usar un limpiacristales para el exterior de la puerta del horno. No rocíe ni permita que el agua o el limpiador entren o goteen en las aberturas de la puerta del horno. Primero rocíe el limpiador en el paño y, después, limpie la puerta del horno.
- No utilice limpiadores fuertes para horno, polvos o materiales de limpieza abrasivos en el exterior de la puerta del horno.

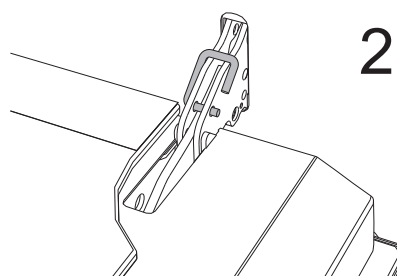
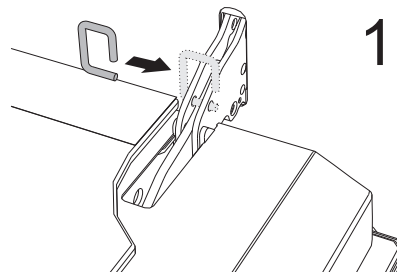
Desmontaje de la puerta del horno

⚠ ATENCIÓN

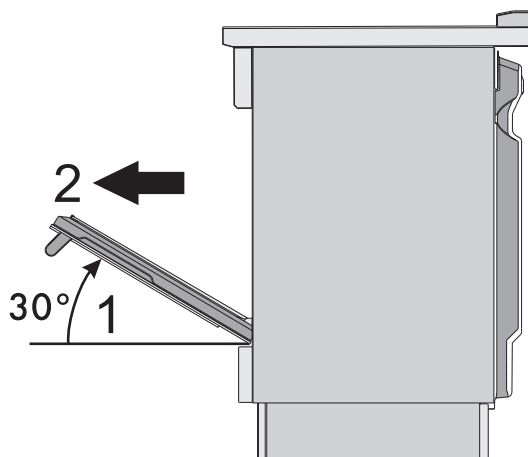
La puerta del horno es pesada. Tenga cuidado al quitar y levantar la puerta. No levante la puerta del horno por la manija.

Para quitar la puerta, proceda del siguiente modo:

1. Abra la puerta por completo e introduzca dos pernos en los orificios de las bisagras que se indican en la figura:

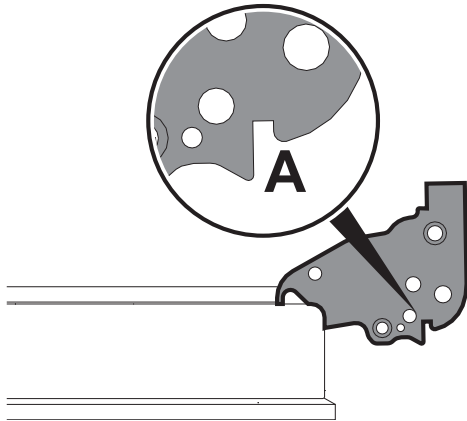


2. Sujete la puerta por ambos lados con las dos manos, levántela formando un ángulo de 30° (1) y extráigala (2).



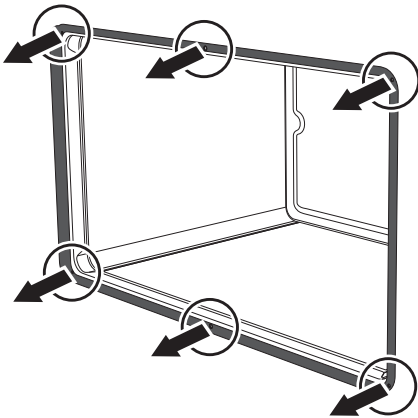
3. Para volver a montar la puerta, coloque las bisagras en las ranuras del horno correspondientes, asegurándose de que las secciones acanaladas A queden apoyadas completamente en las ranuras. Baje la puerta y, una vez en su lugar, quite los pernos de los

orificios de las bisagras.



Desmontaje de la empaquetadura del horno

Para una limpieza a fondo del horno, es posible retirar la empaquetadura. Hay cierres en los 4 lados y en el medio que la unen al borde del horno. Tire de la empaquetadura hacia fuera en los puntos indicados para quitarla del aparato.



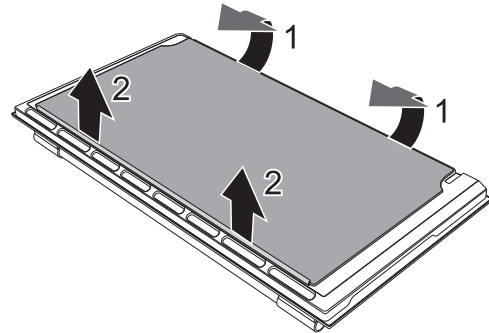
La empaquetadura debe ser blanda y elástica. Para limpiar la empaquetadura, utilice una esponja no abrasiva y lave con agua tibia.

Desmontaje de los vidrios interiores

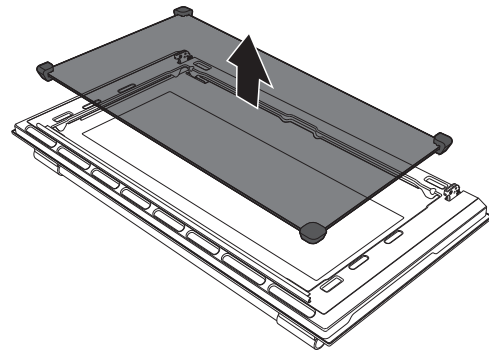
Se pueden desmontar los vidrios interiores de la puerta para una limpieza más fácil:

1. Retire el vidrio interior tirando de la parte trasera suavemente hacia arriba, siguiendo el

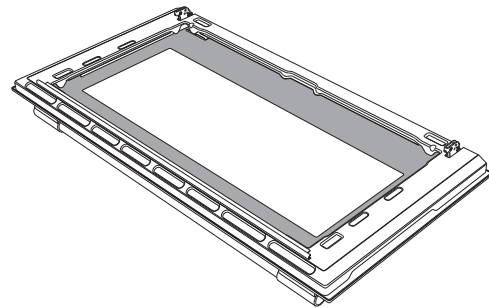
movimiento que indican las flechas (1).



2. Luego, tire de la parte frontal hacia arriba (2). De esta manera los 4 pernos unidos al vidrio se salen de sus respectivas ranuras en la puerta del horno.



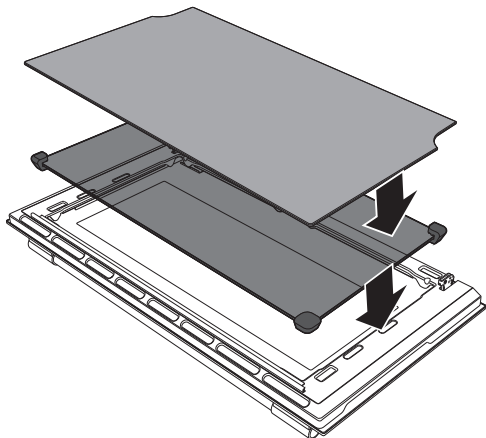
3. Limpie el vidrio exterior y los vidrios que se habían retirado anteriormente. Utilice papel absorbente de cocina. En caso de suciedad persistente, lave con una esponja húmeda y un detergente neutro.



4. Vuelva a colocar los vidrios siguiendo la secuencia del desmontaje en forma inversa. Vuelva a posicionar el vidrio interior. Centre e inserte cuidadosamente los 4 pernos en sus ranuras en la puerta del horno ejerciendo una

44 CUIDADO Y LIMPIEZA

leve presión.



Limpiieza y mantenimiento de la placa



ADVERTENCIA

RIESGO DE DESCARGA ELÉCTRICA - Desconecte el aparato de la alimentación eléctrica antes de efectuar la limpieza.



ADVERTENCIA

NO utilice un limpiador de placas sobre una placa caliente. Los humos pueden ser peligrosos para su salud y pueden dañar químicamente la superficie de vitrocerámica.



ATENCIÓN

Antes de limpiar la placa, asegúrese de que los controles están girados en OFF y la placa está FRÍA.

Superficie de la placa

Utilice solo un paño suave y seco para la limpieza normal de las superficies. En caso de residuos persistentes o para restaurar el acabado original de la superficie, humedezca un paño suave con agua y páselo sobre la superficie que desea limpiar, dejándola secar de forma natural. Para manchas más persistentes como grasa/aceite y cualquier residuo de comida (jugo de fruta, café, tomate), quítelas inmediatamente con un paño suave y agua. Si las manchas no se eliminan, humedezca un trapo suave con un limpiacristales. Frote suavemente la superficie que desea tratar, cubriendo un área ligeramente más grande que la mancha. No rocíe el detergente directamente sobre la mancha. No utilice detergentes abrasivos, corrosivos o ácidos, polvos abra-

sivos, quitamanchas, cremas o productos específicos para la limpieza de acero, hornos o vajilla. No utilice paños ásperos o abrasivos ni esponjas o estropajos. El uso de productos abrasivos podría dañar irreparablemente las superficies.

Manchas o residuos de alimentos

No use esponjas metálicas ni raspadores afilados, ya que pueden dañar la superficie. Use productos normales, no abrasivos, con la ayuda de utensilios de madera o de plástico, si fuera necesario. Enjuague abundantemente y seque con un paño suave o de microfibra. No deje secar dentro del horno residuos de alimentos a base de azúcar (como mermelada). Al secarse y permanecer por mucho tiempo, podrían arruinar el esmalte que cubre las paredes del horno.

Rejillas de la placa y tapas de los quemadores

Quítelas de la placa y límpielas con agua tibia y detergente no abrasivo. Asegúrese de eliminar todas las incrustaciones. Séquelas a fondo y vuelva a colocarlas en la placa.



NOTA

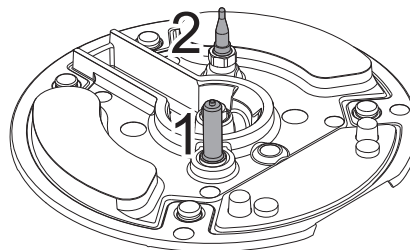
El contacto continuo entre las rejillas y la llama puede modificar el esmalte de las partes expuestas al calor. Esto es normal y no afecta la funcionalidad de este componente.

Coronas esparcidoras de llama y zócalos de los quemadores

Los esparcidores de llama y los zócalos del quemador pueden retirarse para facilitar la limpieza. Lávalos con agua caliente y detergente no abrasivo. Quite con cuidado cualquier incrustación y espere a que se sequen completamente. Vuelva a colocar los zócalos asegurándose de que estén colocados correctamente en sus alojamientos con sus respectivos esparcidores de llama.

Encendedores y termopares

Si fuera necesario, limpie los encendedores (1) y los termopares (2) con un paño húmedo. Elimine los residuos secos con un palillo o una aguja.



Consulte la sección "Colocación correcta de los quemadores" cuando vuelva a montar los componentes del quemador.

¡Déjenos ayudarle a resolver su problema! Esta sección le ayudará con los problemas más comunes. Si nos necesita, visite nuestra página web, chatee con un agente o llámenos. Intentaremos evitarle una visita de servicio. Si necesita asistencia técnica, ¡podemos proporcionársela!

1-887-435-3287 (Estados Unidos)
ElectroluxAppliances.com

1-800-265-8352 (Canadá)
ElectroluxAppliances.ca

Problemas del horno	
Problema	Solución
La pantalla muestra un código de error (“Err XX”)	Se ha detectado un fallo. Registre el código de error y llame al servicio de asistencia técnica.
Instalación	Coloque la rejilla en el centro del horno. Coloque un nivel en la rejilla del horno. Póngase en contacto con el agente de instalación si la rejilla o el armario no están nivelados La desalineación del armario de la cocina puede hacer que la estufa parezca no estar nivelada. Asegúrese de que los armarios estén rectos y nivelados. Póngase en contacto con el ebanista para solucionar el problema.
La estufa no funciona	Asegúrese de que el cable eléctrico esté firmemente conectado a la caja de conexiones eléctricas. El cable/enchufe no está instalado y/o conectado. El cable no se suministra con la estufa. Contacte con su distribuidor, con un agente de instalación o con un técnico de servicio autorizado. Cableado de servicio incompleto. Contacte con su distribuidor, con un agente de instalación o con un técnico de servicio autorizado. Corte de alimentación. Compruebe las luces de la casa para asegurarse. Llame a su compañía eléctrica local. Cable/enchufe corto. Sustituya el cable/enchufe. Los controles no están configurados correctamente. Vea las instrucciones para configurar los controles. El fusible de la casa se ha quemado o el cortacircuitos se ha disparado inmediatamente después de la instalación. El fusible podría no estar enganchado completamente. Compruebe el fusible y enrosque o enganche firmemente el cortacircuitos.
Las luces del horno no funcionan	Bombilla fundida o suelta. Siga las instrucciones del apartado “Bombilla del horno” para sustituir o apretar la bombilla.
Resultados de cocción insatisfactorios	Muchos factores afectan los resultados de la cocción. Vea “Consejos de cocción en el horno” para recomendaciones, causas y correcciones. Ajuste los niveles de potencia o los tiempos de cocción recomendados para la receta. Los utensilios de cocción pesan demasiado poco o están deformados. Utilice utensilios de cocción de calidad más pesados para que los alimentos se preparen de manera más uniforme.
Ruido del ventilador cuando el aparato está apagado	La estufa cuenta con un ventilador de refrigeración que funciona durante el proceso de cocción para enfriar los componentes electrónicos internos. Es normal que el ventilador siga funcionando durante un período de tiempo prolongado, incluso cuando el horno está apagado.

46 ANTES DE LLAMAR

<p>Llamas dentro del horno o salida de humo por las aberturas de ventilación</p>	<p>Derramamientos excesivos en el horno. Esto pasará, por ejemplo, con derrames de pasteles o con grandes cantidades de grasa depositadas en el fondo del horno. Limpie los derramamientos excesivos antes de encender el horno. Si hay llamas o humo excesivo, vea “Sugerencias para la función Asado a la parrilla” en la sección de consejos de cocción de la Configuración del horno.</p>
<p>Humo del horno excesivo durante el asado</p>	<p>Carne demasiado cerca del elemento asador. Vuelva a colocar la rejilla para aumentar la distancia entre la carne y la parrilla. Vierta una pequeña cantidad de agua en la parrilla antes de la cocción para evitar que la grasa de la carne produzca humo al calentarse demasiado. No deje que el agua se salga del recipiente. Carne no preparada correctamente. Retire la grasa en exceso de la carne. Corte los bordes de grasa restantes para evitar que se curven, pero no corte el magro. Rejilla de la parrilla mal colocada. La grasa no se escurre en la parrilla. Parrilla utilizada sin rejilla o rejilla cubierta con papel de aluminio. NO utilice la parrilla sin la rejilla o cubra la rejilla con papel de aluminio. Hay que limpiar el horno. Se ha formado grasa en las superficies de horno. Es necesario realizar una limpieza ordinaria si se asa con frecuencia. Las salpicaduras de grasa o comida causan un exceso de humo.</p>

<p>Problemas de cocción</p>	
<p>Problema</p>	<p>Solución</p>
<p>Los quemadores de la placa no se encienden</p>	<p>Las perillas de la placa no se han girado completamente hasta el símbolo de la llama. Presione y gire las perillas de la placa hasta que se encienda el quemador y, a continuación, gire la perilla hasta el tamaño de llama necesario. Compruebe que la válvula de suministro de gas esté abierta. Los orificios del quemador están obstruidos. Limpie los quemadores. Vea “Limpieza y mantenimiento de la placa”. Con el quemador apagado, limpie los orificios con un alambre pequeño o con una aguja. El cable de alimentación está desconectado de la toma de corriente. Asegúrese de que el cable de alimentación esté conectado firmemente a la toma de corriente. Corte de alimentación eléctrica. Los quemadores se pueden encender manualmente.</p>
<p>La llama del quemador solo se enciende a mitad alrededor del quemador</p>	<p>Los orificios del quemador están obstruidos. Con el quemador apagado, limpie los orificios utilizando un alambre pequeño o una aguja. Humedad existente tras la limpieza. Ventile ligeramente la llama y deje que el quemador funcione hasta que la llama esté completa. Seque bien los quemadores siguiendo las instrucciones de la sección “Limpieza y mantenimiento de la placa”.</p>
<p>La llama del quemador es naranja</p>	<p>Polvo en la vía principal. Deje que el quemador funcione durante algunos minutos hasta que la llama se vuelva azul. En las zonas costeras, es inevitable la presencia de una llama ligeramente anaranjada debido al aire salado.</p>
<p>Los alimentos no se calientan uniformemente</p>	<p>Utensilios de cocción inapropiados. Elija utensilios con fondo liso y del tamaño adecuado que se ajusten a la zona de cocción. Configuración incorrecta del mando. Aumente o disminuya la configuración hasta que se obtenga la cantidad de calor adecuada.</p>

Su aparato está cubierto por una garantía limitada de un año. Durante un año a partir de la fecha de compra original, Electrolux pagará todos los costes de reparación o sustitución de cualquier parte de este aparato que demuestre ser defectuosa en cuanto a los materiales o a la mano de obra, cuando el aparato sea instalado, utilizado y mantenido de acuerdo con las instrucciones suministradas.

Exclusiones

Esta garantía no cubre lo siguiente:

1. Productos a los que se les ha quitado o alterado el número de serie original, o en los cuales este no puede determinarse con facilidad.
2. Producto que ha sido transferido de su propietario original a otro o que se ha llevado fuera de EE.UU. o Canadá.
3. Interior o exterior del equipo oxidados.
4. Los productos comprados «tal cual» no están cubiertos por esta garantía.
5. Pérdida de alimentos por fallos en el refrigerador o el congelador.
6. Productos utilizados en el ámbito comercial.
7. Llamadas de servicio que no impliquen un mal funcionamiento o defectos en los materiales o la mano de obra, o bien para aparatos que no sean de uso doméstico ordinario o que no se utilicen de acuerdo con las instrucciones proporcionadas.
8. Llamadas de servicio para corregir la instalación de su aparato o para instruirle en el uso del mismo.
9. Gastos para hacer que el aparato sea accesible para su mantenimiento, como la retirada de los acabados, armarios, estantes, etc., que no forman parte del aparato cuando se envía desde la fábrica.
10. Llamadas de servicio para reparar o reemplazar bombillas, filtros de aire, filtros de agua, otros consumibles del aparato, perillas, manijas u otras partes cosméticas.
11. Recargos que incluyen, sin carácter restrictivo, cualquier llamada de servicio después del horario regular, durante el fin de semana o en días festivos, peajes, cargos por viajes en ferry o gastos de kilometraje por llamadas de servicio a áreas remotas, incluyendo el estado de Alaska.
12. Daños al acabado del aparato o de la casa producidos durante la instalación, incluyendo, sin carácter restrictivo, suelos, armarios, paredes, etc.
13. Daños causados por servicios prestados por empresas de servicios no autorizadas, uso de piezas que no sean las originales de Electrolux o piezas obtenidas de personas que no pertenezcan a empresas de servicios autorizadas, o bien causas externas como abuso, mal uso, suministro de energía inadecuado, accidentes, incendios o causas de fuerza mayor.

EXENCIÓN DE GARANTÍAS IMPLICADAS; LIMITACIÓN DE RECURSOS LEGALES

EL ÚNICO Y EXCLUSIVO RECURSO DEL CLIENTE BAJO ESTA GARANTÍA LIMITADA SERÁ LA REPARACIÓN O SUSTITUCIÓN DEL PRODUCTO SEGÚN LO DISPUESTO EN ESTE DOCUMENTO. LAS RECLAMACIONES BASADAS EN GARANTÍAS IMPLÍCITAS, INCLUIDAS LAS GARANTÍAS DE COMERCIABILIDAD O IDONEIDAD PARA UN FIN DETERMINADO, SE LIMITAN A UN AÑO O AL PERÍODO MÁS BREVE PERMITIDO POR LA LEY, PERO NO MENOS DE UN AÑO. ELECTROLUX NO SE RESPONSABILIZARÁ DE LOS DAÑOS CONSECUENTES O INCIDENTALES, COMO LOS DAÑOS A LA PROPIEDAD Y LOS GASTOS INCIDENTALES QUE RESULTEN DE CUALQUIER INCUMPLIMIENTO DE ESTA GARANTÍA LIMITADA ESCRITA O DE CUALQUIER GARANTÍA IMPLÍCITA. ALGUNOS ESTADOS Y PROVINCIAS NO PERMITEN LA EXCLUSIÓN O LIMITACIÓN DE LOS DAÑOS INCIDENTALES O CONSECUENTES, O BIEN LAS LIMITACIONES EN LA DURACIÓN DE LAS GARANTÍAS IMPLÍCITAS, POR LO QUE ES POSIBLE QUE ESTAS LIMITACIONES O EXCLUSIONES NO LE APLIQUEN A USTED. ESTA GARANTÍA ESCRITA LE DA DERECHOS LEGALES ESPECÍFICOS. TAMBIÉN PUEDE TENER OTROS DERECHOS QUE VARÍAN DE UN ESTADO A OTRO.

Si necesita asistencia técnica

Guarde el recibo, el albarán de entrega o cualquier otro registro de pago apropiado para establecer el período de garantía en caso de que se requiera el servicio. Si se efectúa el servicio, es de su interés obtener y guardar todos los recibos. El servicio cubierto por esta garantía debe obtenerse poniéndose en contacto con Electrolux en las direcciones o números de teléfono indicados a continuación.

La garantía solo se aplica en EE.UU. y en Canadá. En Estados Unidos, su aparato está garantizado por Electrolux Major Appliances North America, una división de Electrolux Home Products, Inc. En Canadá, su aparato está garantizado por Electrolux Canada Corp. Electrolux no autoriza a nadie para cambiar o añadir cualquier obligación bajo esta garantía. Las obligaciones de servicio y las piezas cubiertas por esta garantía deben ser realizadas por Electrolux o por una empresa de servicio autorizada. Las funciones o especificaciones del producto, tal y como se describen o ilustran, están sujetas a cambios sin previo aviso.

EE.UU.

1.800.374.4432

Frigidaire

10200 David Taylor Drive

Charlotte, NC 28262



Electrolux

Canadá

1.800.265.8352

Electrolux Canada Corp.

5855 Terry Fox Way

Mississauga, Ontario, Canadá

L5V 3E4

FRIGIDAIRE®

bienvenidos a *casa*

Nuestro hogar es su hogar. Visítenos siempre que necesite ayuda con cualquiera de los siguientes:



asistencia al propietario



accessorios



servicio



registro

(Para más información, consulte su tarjeta de registro.)

**Frigidaire.com
1-800-374-4432**

**Frigidaire.ca
1-800-265-8352**