

CFEH3054US



COULEURS
OFFERTES



Inox

CARACTÉRISTIQUES EXCLUSIVES

Modernisez votre cuisine en incorporant un aspect encastré

Modernisez votre cuisine et obtenez l'allure d'une cuisinière encastrable avec l'installation d'une cuisinière autonome traditionnelle. La cuisinière autonome à commandes frontales Frigidaire^{MD} convient aisément à une découpe de 30".

Ébullition rapide

Préparez les repas en un clin d'œil grâce à notre élément extensible de 3 000 W, car l'eau y bout plus vite qu'avec un réglage traditionnel.

Table de cuisson polyvalente à 5 éléments

Découvrez le summum de la polyvalence avec une table de cuisson à éléments radiants puissante munie de 5 éléments conçus pour répondre à tous vos besoins culinaires.

Très grand élément

Le très grand élément de 12" procure une excellente polyvalence pour accommoder les grands ustensiles.

CUISINIÈRE AUTONOME ÉLECTRIQUE DE 30"

DIMENSIONS DU PRODUIT

Hauteur (max.)	36 5/8"
Largeur	29 7/8"
Profondeur (poignée comprise)	29 3/16"

AUTRES CARACTÉRISTIQUES FACILES D'EMPLOI

Zone de réchaud

Garde les aliments chauds, jusqu'à ce que tout et tous soient prêts.

Élément de cuisson dissimulé

Il est facile de garder le fond de votre four propre grâce à un élément chauffant caché.

Autonettoyage à une touche

Pas besoin de nettoyer le four, puisqu'il se nettoie lui-même. Les options d'autonettoyage sont offertes en cycles de 2 et 3 heures.

Tiroir de rangement Store-More^{MC}

Le tiroir pratique Store-More^{MC} offre plus d'espace de rangement pour votre batterie de cuisine.

HOMOLOGATIONS

Conformité A.D.A.

S'il a été installé de manière adéquate, ce modèle est conforme aux normes de l'A.D.A. de l'United States Access Board/aux lignes directrices en matière d'accessibilité A.B.A. et aux normes A.D.A 2010 du département de la Justice en termes de conception accessible.



ÉLÉMENTS	TAILLE	WATTS
Avant droit	12"	2 700
Arrière droit	6"	1 200
Avant gauche	6"/9" extensible	1 400/3 000
Arrière gauche	6"	1 200
Centre	Zone de réchaud	100

CARACTÉRISTIQUES

Système de commande et de minutage du four	Ready-Select [®]
Type de surface	Vitrocéramique noire
Hublot	Très grand
Finition extérieure de porte	Inox
Poignée	Inox
Finition extérieure (panneaux latéraux)	Noir
Système de nettoyage du four	Autonettoyage
Fonction du tiroir	Rangement

COMMANDES DU FOUR

Cuisson	Oui
Grilloir	Oui
Cuisson différée	Oui
Démarrage différé	Oui
Autonettoyage	2, 3 heure
Nettoyage différé	Oui
Minuterie	Oui
Option de cuisson minutée	Oui
Arrêt automatique du four	12 heures
Verrouillage du four	Oui

CARACTÉRISTIQUES DE LA TABLE DE CUISSON

Élément avant droit (W)	12" : 2 700
Élément arrière droit (W)	6" : 1 200
Élément avant gauche (W)	Extensible SpaceWise [®] 6"/9" : 1 400/3 000
Élément arrière gauche (W)	6" : 1 200
Élément central (W)	Zone de réchaud : 100
Voyant de surface chaude	Oui
Voyant de fonctionnement des éléments	Oui

CARACTÉRISTIQUES DU FOUR

Capacité (pi ³)	5
Lampe de four	1 incandescente de 40 W
Configuration des grilles	2 standard
Système de cuisson	Technologie de cuisson uniforme
Système de grilloir	Vari-Broil [®] (élevé/bas)
Élément de cuisson/élément de grilloir (W)	3 500/3 900

HOMOLOGATIONS

Conformité A.D.A. ¹	Oui
--------------------------------	-----

CARACTÉRISTIQUES TECHNIQUES

Intérieur du four (H x L x P)	18 5/8" x 24 3/8" x 19 1/8"
Point de raccordement de l'alimentation électrique	À l'arrière, en bas au centre
Tension	240 V/208 V/60 Hz
Puissance raccordée (kW) à 240/208 V	12,5/9,5
Circuit minimal exigé (A)	40
Poids à l'expédition (approx.)	170 lb

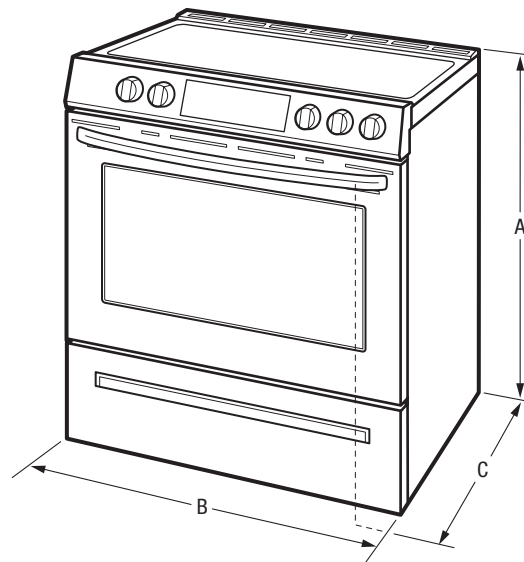
¹ S'il a été installé de manière adéquate, ce modèle est conforme aux normes A.D.A. de l'United States Access Board/aux lignes directrices en matière d'accessibilité A.B.A. et aux normes A.D.A. 2010 du département de la Justice en termes de conception accessible.

DIMENSIONS DU PRODUIT

A : Hauteur (max.)	36 5/8"
B : Largeur	29 7/8"
C : Profondeur (poignée comprise)	29 3/16"
Profondeur avec porte ouverte à 90°	47"

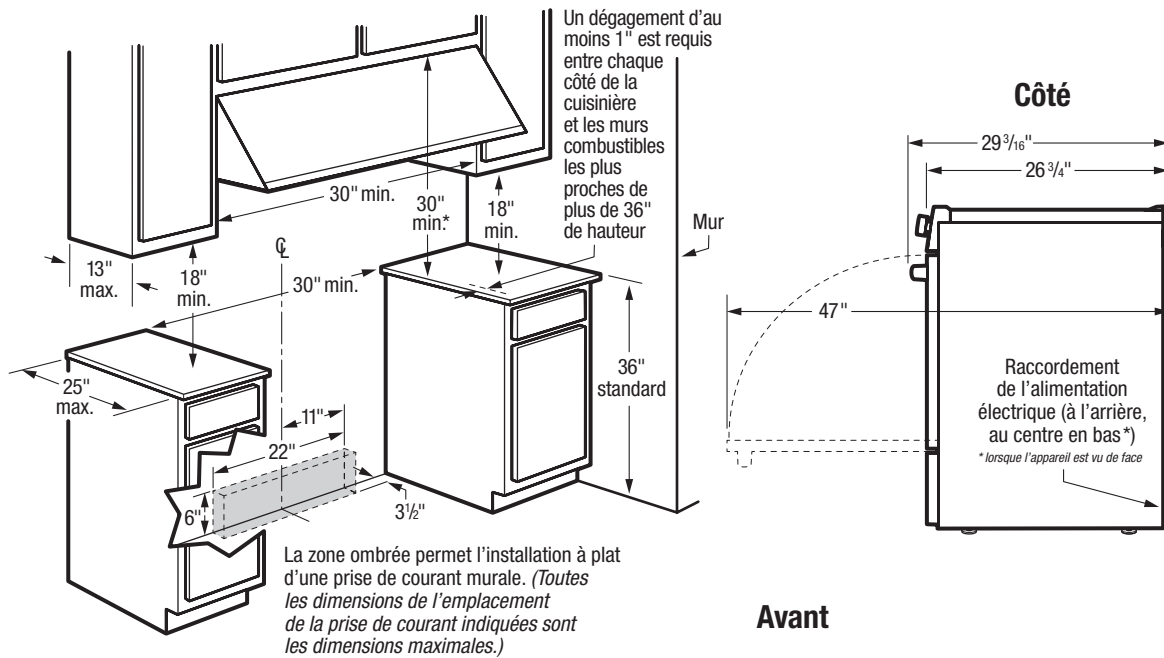
DIMENSIONS DE LA DÉCOUPE

Hauteur (standard)	36"
Largeur (min.)	30"
Profondeur (min.)	24"

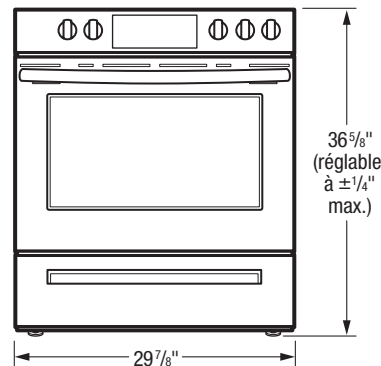


REMARQUE : Ce document n'est destiné qu'à la planification. Toujours consulter les codes locaux et nationaux d'électricité, de plomberie et d'installation d'appareils à gaz. Consulter le guide d'installation du produit à frigidaire.ca pour obtenir des instructions détaillées sur l'installation.

Les caractéristiques techniques peuvent changer. Renseignements sur les accessoires disponibles en ligne à frigidaire.ca.



* **Remarque :** Un dégagement minimal de 30" est requis entre la surface de cuisson et la face inférieure des armoires en surplomb en bois ou en métal non protégées. Si la face inférieure des armoires est protégée par un celloiderme ignifugeant d'au moins 1/4" couvert par une tôle d'acier n° 28 MSG, 0,015" d'acier inoxydable, 0,024" d'aluminium ou 0,020" de cuivre, le dégagement doit être d'au moins 24". Aucun dégagement n'est requis à l'arrière de la cuisinière. Se conformer à toutes les exigences relatives aux dimensions énumérées ci-dessus afin de prévenir des dommages matériels, des incendies ou le découpage inadéquat du comptoir et des armoires.



EXIGENCES D'INSTALLATION

- Poids à l'expédition du produit (approx.) : 170 lb
- Câble monophasé à 3 ou 4 conducteurs, 120/240 ou 120/208 volts, 60 Hertz, mise à la terre avec fusible des deux côtés de la ligne.
- Puissance raccordée (kW) à 240/208 volts : 12,5/9,5 kW
- Disjoncteur recommandé : 40 A
- Toujours consulter les codes d'électricité locaux et nationaux.
- S'assurer que les revêtements muraux autour de la cuisinière peuvent soutenir la chaleur dégagée par celle-ci.
- Le plancher sous la cuisinière DOIT être nivelé et solide.
- La profondeur des armoires en surplomb ne doit pas dépasser 13".
- La distance horizontale minimale absolue séparant les armoires en surplomb installées de part et d'autre de l'appareil ne doit pas être inférieure à la largeur maximale de l'appareil.

- La cuisinière peut être installée directement contre le mur sans dégagement arrière minimal.
- Un dégagement minimal de 1" est requis entre chaque côté de la surface de cuisson et les murs combustibles de plus de 36" de hauteur.
- Laisser un dégagement minimal de 30" entre la surface de cuisson et la face inférieure des armoires en surplomb en bois ou en métal non protégées; si la face inférieure des armoires est protégée par un celloiderme ignifugeant de plus de 1/4" couvert par une tôle d'acier n° 28 MSG, 0,015" d'acier inoxydable, 0,024" d'aluminium ou 0,020" de cuivre, le dégagement doit être d'au moins 24".
- Pour réduire le risque d'incendie s'il y a des armoires en surplomb, installer une hotte à cuisinière qui dépasse horizontalement le bas des armoires d'au moins 5".
- Se conformer à toutes les exigences relatives aux dimensions énumérées ci-dessus afin de prévenir des dommages matériels, des incendies ou le découpage inadéquat du comptoir et des armoires.

