

**SERVICE DATA SHEET**  
**Electric Range with ES540/541 Electronic Oven Control**

**A NOTICE - This service data sheet is intended for use by persons having electrical and mechanical training and a level of knowledge of these subjects generally considered acceptable in the appliance repair trade. The manufacturer cannot be responsible, nor assume any liability for injury or damage of any kind arising from the use of this data sheet.**

**SAFE SERVICING PRACTICES**

To avoid the possibility of personal injury and/or property damage, it is important that safe servicing practices be observed. The following are examples, but without limitation, of such practices,

- Before servicing or moving an appliance remove power cord from electrical outlet, trip circuit breaker to OFF, or remove fuse.
- Never interfere with the proper installation of any safety device.
- GROUNDING:** The standard color coding for safety ground wires is **GREEN** or **GREEN WITH YELLOW STRIPES**. Ground leads are not to be used as current carrying conductors. **It is extremely important that the service technician reestablish all safety grounds prior to completion of service. Failure to do so will create a potential safety hazard.**
- Prior to returning the product to service, ensure that:
  - All electric connections are correct and secure.
  - All electrical leads are properly dressed and secured away from sharp edges, high-temperature components, and moving parts.

- All uninsulated electrical terminals, connectors, heaters, etc. are adequately spaced away from all metal parts and panels.
- All safety grounds (both internal and external) are correctly and securely reassembled. Oven Calibration

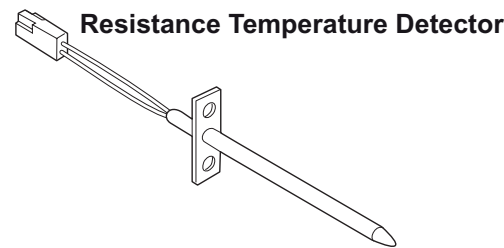
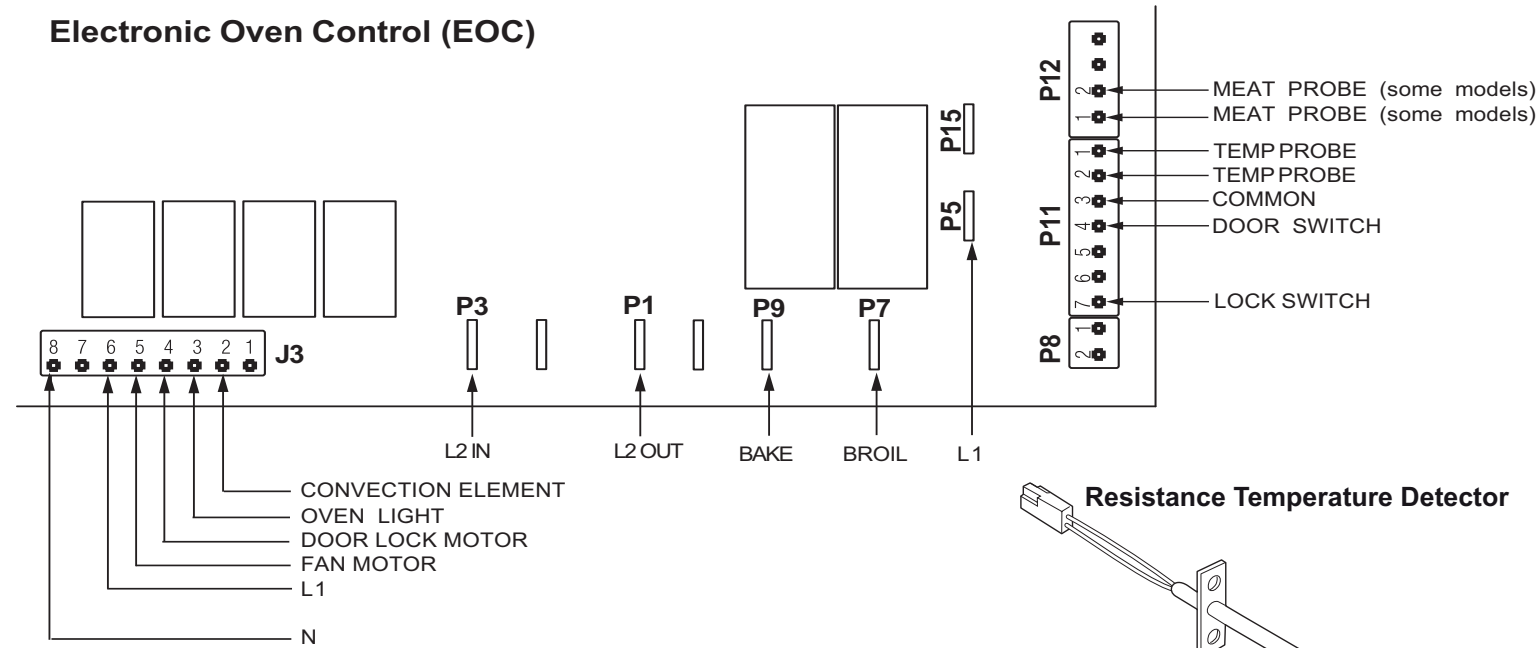
Set the electronic oven control for normal baking at 350°F. Obtain an average oven temperature after a minimum of 5 cycles. Press **cancel** keypad to end Bake mode.

**Temperature Offset Adjustment**

- While in a non-cooking mode, press and hold the **bake** key for 6 seconds.
- The current calibration offset (temperature adjustment) should appear in the temperature display.
- Use the number keypads (0-9) to enter the desired amount of adjustment (-35° to 35° F).
- Press the **self clean** keypad to change the sign of the adjustment to a (-) if necessary. A positive adjustment will not display a sign.
- Once the desired adjustment (-35° to 35° F) has been entered, press the **start** keypad to accept the change or the **cancel** keypad to reject the change.

**Note:** Changing calibration affects all baking modes. The adjustments made will not change the self-clean cycle temperature.

**Electronic Oven Control (EOC)**



RTD SCALE	
Temperature °F (°C)	Resistance (ohms)
32 ± 1.9 (0 ± 1.0)	1000 ± 4.0
75 ± 2.5 (24 ± 1.3)	1091 ± 5.3
250 ± 4.4 (121 ± 2.4)	1453 ± 8.9
350 ± 5.4 (177 ± 3.0)	1654 ± 10.8
450 ± 6.9 (232 ± 3.8)	1852 ± 13.5
550 ± 8.2 (288 ± 4.5)	2047 ± 15.8
650 ± 9.6 (343 ± 5.3)	2237 ± 18.5
900 ± 13.6 (482 ± 7.5)	2697 ± 24.4
Probe circuit to case ground	Open circuit/infinite resistance

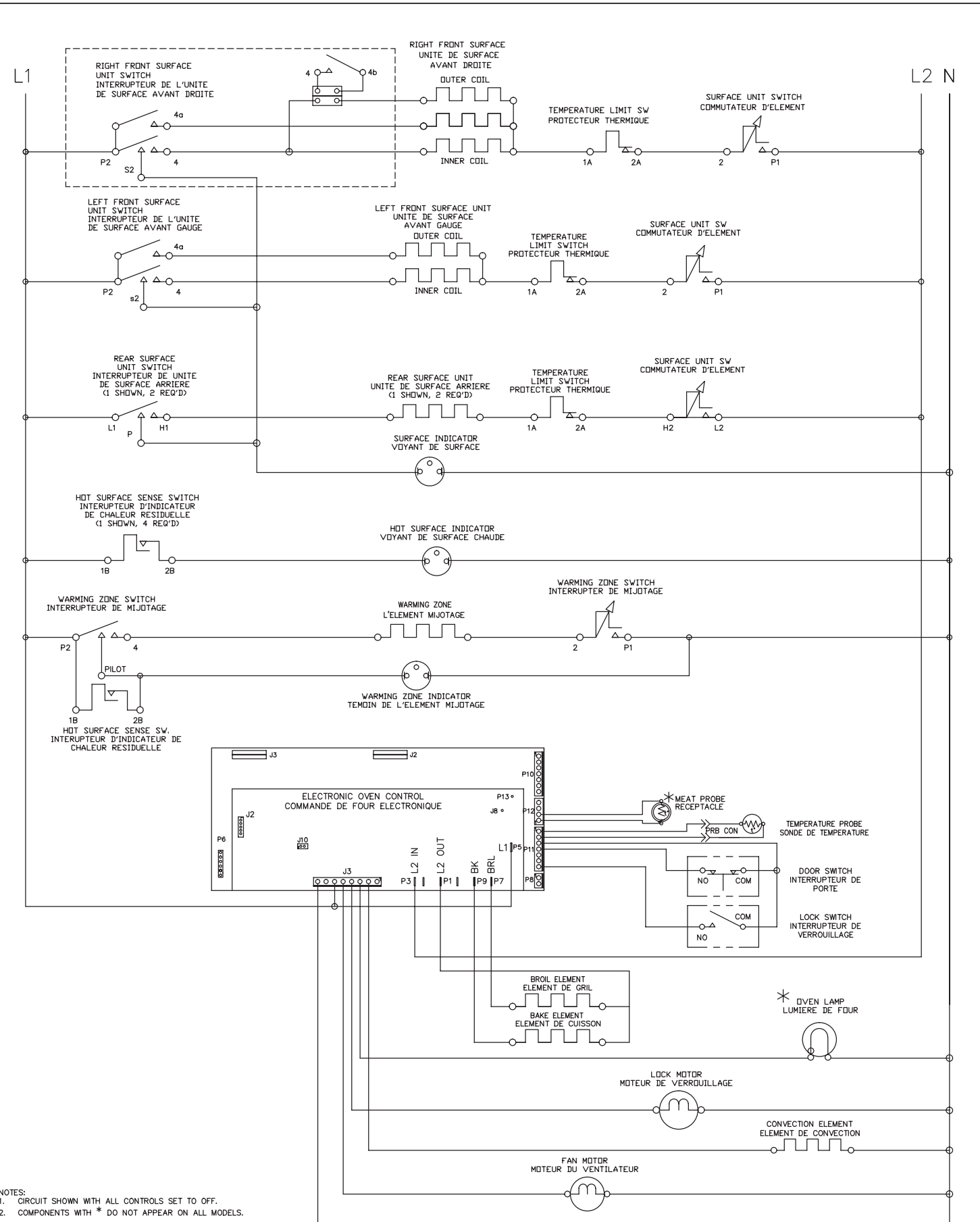
**Electronic Oven Control Code Descriptions**

Fault Code	Likely Failure Condition/Cause	Suggested Corrective Action
F10	Runaway temperature. Oven heats when no cook cycle is programmed.	1. Check oven sensor probe using the RTD scale found in the tech sheet. Replace if defective. 2. If oven is overheating disconnect power from the range and unplug connector P1 from power supply board 1. Reapply power to the range. If oven continues to heat when the power is reapplied, replace the EOC. <b>NOTE:</b> Severe overheating may require the entire oven to be replaced should damage be extensive.
F11	Shorted keypad or selector switch.	1. Reset power supply to range - disconnect power, wait 30 seconds and reapply power. 2. Check/reseat ribbon harness connections. 3. Replace the EOC.
F12 F13 F15 F16 F17 F18	EOC internal software error or failure.	Disconnect power, wait 30 seconds and reapply power. If fault returns upon power-up, replace EOC.
F30	Open oven sensor probe circuit.	Check resistance at room temperature & compare to RTD Sensor resistance chart. If resistance is correct replace the EOC. If resistance does not match the RTD chart replace RTD Sensor Probe. Check Sensor wiring harness between EOC & Sensor Probe connector.
F31	Shorted oven sensor probe circuit.	Check resistance at room temperature, if less than 500 ohms, replace RTD Sensor Probe. Check for shorted Sensor Probe harness between EOC & Probe connector. If resistance is correct replace the EOC.
F60	Electronic Oven Control (EOC) over temperature. Higher than normal temperature detected on the EOC circuit board.	1. Verify proper assembly of backguard panel. Check for damaged or loose panels, brackets, endcaps, etc. 2. Check for blocked ventilation slots in control panel rear cover. 3. Inspect oven vent for proper assembly and air flow. 4. Verify operation of cooling fan (if present).
F90 F91 F92 F93 F94 F95	Door lock motor or latch circuit failure.	<b>If lock motor runs:</b> 1. Test continuity of wiring between EOC and lock switch on lock motor assy. Repair if needed. 2. Advance motor until cam depresses the plunger on lock motor switch. Test continuity of switch contacts. If switch is open replace lock motor assy. 3. If motor runs and switch contacts and wiring harness test good, replace the EOC.  <b>If lock motor does not run:</b> 1. Test continuity of lock motor windings. Replace lock motor assembly if windings are open. 2. Test lock motor operation by using a test cord to apply voltage. If lock motor does not operate replace lock motor assembly. 3. If motor runs with test cord check continuity of wire harness to lock motor terminals. If harness is good replace the EOC.
LinE ERR	EOC internal voltage test error or failure	Disconnect power, wait 30 seconds and reapply power. If fault returns upon power-up, replace EOC.

Circuit Analysis <u>Matrix</u>	EOC Relays						Door Switch Contacts COM-NO
	L1 to Bake	L1 to Broil	L1 to Conv Element	L1 to Conv Fan	L1 to Motor Door Latch	L1 to Oven Lamps	
Bake/ Bake Time	X*	X*	X <sup>1</sup>	X <sup>1</sup>			
Convection Bake	X*	X*	X	X			
Convection Roast	X*	X*	X	X			
Convection Broil		X	X	X			
Broil		X					
Self-Clean	X*						
Locking					X		
Unlocking					X		
Door Open						X	O
Door Closed						O	X
Oven Lamps(ON)						X	

Notes: X = Circuit contact closed. O = Circuit contacts open. \* = Cycles as needed. X<sup>1</sup> = During preheat.

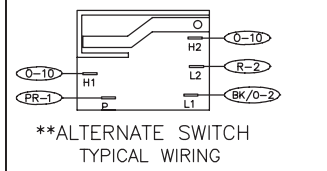
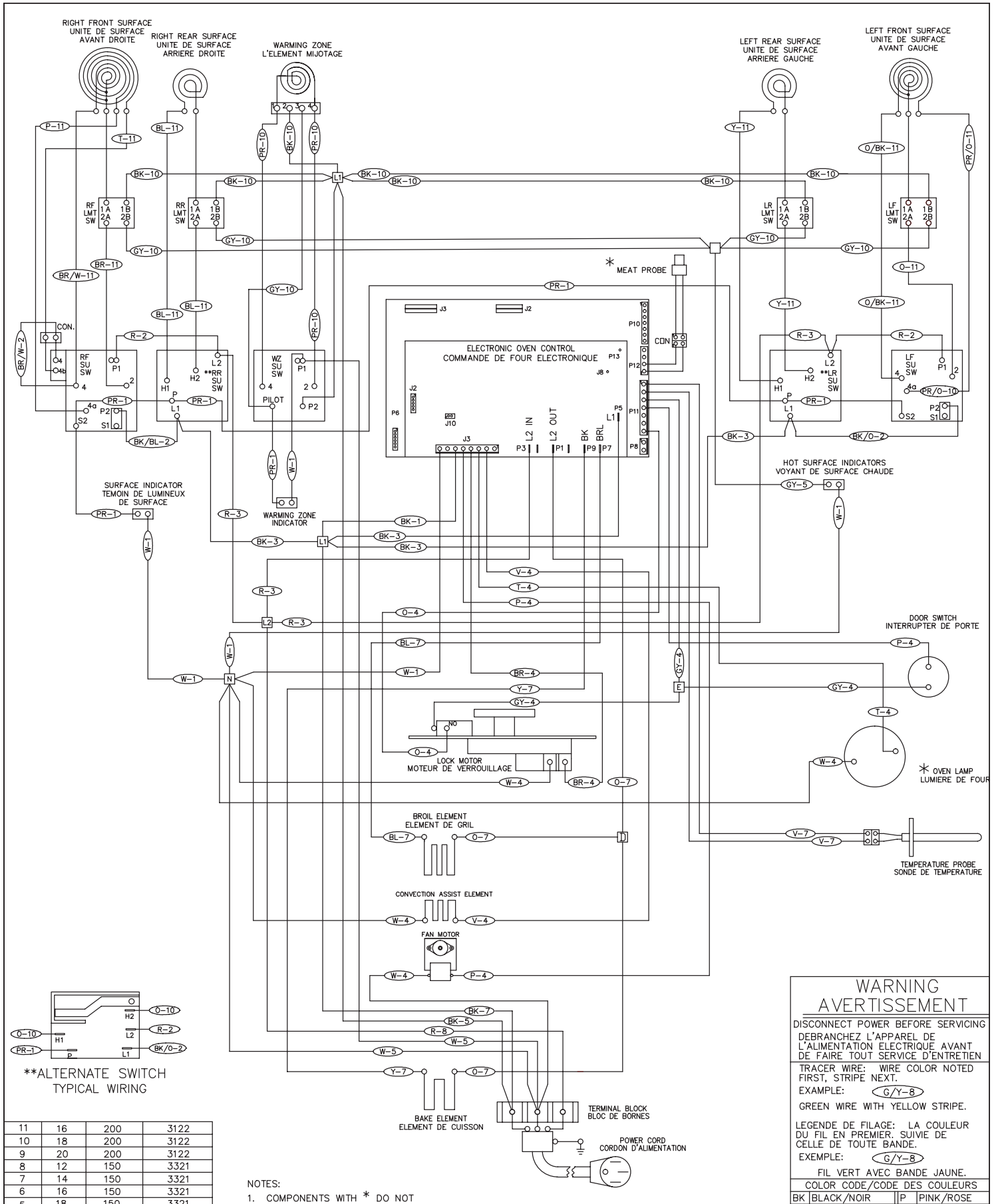
**IMPORTANT**  
**DO NOT REMOVE THIS BAG**  
**OR DESTROY THE CONTENTS**  
**WIRING DIAGRAMS AND SERVICE**  
**INFORMATION ENCLOSED**  
**REPLACE CONTENTS IN BAG**



NOTES:  
 1. CIRCUIT SHOWN WITH ALL CONTROLS SET TO OFF.  
 2. COMPONENTS WITH \* DO NOT APPEAR ON ALL MODELS.

NOTES:  
 1. ILLUSTRATION DE CIRCUIT AVEC TOUTES LES COMMANDES REGLEES A OFF. PORTE DE FOUR FERMEE ET DEVERROUILLEE.  
 2. LES ITEMS POURVUS D'UN \* NE SONT PAS COMPRIS DANS TOUS LES MODELES.

808532623



WIRE	AWG	TEMP °C	UL STYLE
11	16	200	3122
10	18	200	3122
9	20	200	3122
8	12	150	3321
7	14	150	3321
6	16	150	3321
5	18	150	3321
4	20	150	3321
3	14	105	1015
2	16	105	1015
1	20	105	1015

NOTES:  
 1. COMPONENTS WITH \* DO NOT APPEAR ON ALL MODELS.

NOTES:  
 1. LES ITEMS POURVUS D'UN \* NE SONT PAS COMPRIS DANS TOUS LES MODELES.

808532623

**WARNING**  
**AVERTISSEMENT**

DISCONNECT POWER BEFORE SERVICING  
 DEBRANCHEZ L'APPAREIL DE L'ALIMENTATION ELECTRIQUE AVANT DE FAIRE TOUT SERVICE D'ENTRETIEN

TRACER WIRE: WIRE COLOR NOTED FIRST, STRIPE NEXT.  
 EXEMPLE: **G/Y-B**  
 GREEN WIRE WITH YELLOW STRIPE.

LEGENDE DE FILAGE: LA COULEUR DU FIL EN PREMIER, SUIVIE DE CELLE DE TOUTE BANDE.  
 EXEMPLE: **G/Y-B**  
 FIL VERT AVEC BANDE JAUNE.

COLOR CODE/CODE DES COULEURS	
BK BLACK/NOIR	P PINK/ROSE
BL BLUE/BLEU	PR PURPLE/POURPRE
BR BROWN/BRUN	R RED/ROUGE
C COPPER/CUIVRE	T TAN/BRUN CLAIR
G GREEN/VERT	V VIOLET
GY GRAY/GRIS	W WHITE/BLANC
O ORANGE	Y YELLOW/JAUNE

## FICHE DE RÉPARATION

### Cuisinières électriques avec régulateur de four électronique ES 540/541

**AVIS :** Cette fiche de réparation a été conçue pour être utilisée par des personnes qui possèdent une formation mécanique et électrique ainsi qu'un niveau de connaissance sur ces sujets jugé généralement acceptable dans le domaine de la réparation. Le fabricant ne peut être tenu responsable des blessures ou des dommages en tous genres engendrés par l'utilisation de cette fiche.

#### PRATIQUES DE SERVICE SÉCURITAIRES

L'observation de pratiques de service sécuritaires est importante pour éviter les blessures et/ou les dommages matériels. Les pratiques suivantes sont présentées à titre d'exemple. Il se peut que d'autres pratiques de ce genre existent.

- Avant de réparer ou de déplacer l'appareil, débranchez-le, mettez le disjoncteur du circuit à la position Arrêt ou enlevez le fusible.
- N'interférez jamais avec l'installation d'un dispositif de sécurité.
- MISE À LA TERRE : Le code de couleur standard pour les fils de mise à la terre de sécurité est VERT ou VERT RAYÉ JAUNE. Les conducteurs de mise à la terre ne doivent pas être utilisés comme des conducteurs normaux. Il est d'une importance majeure que le technicien de service rétablisse tous les dispositifs de mise à la terre avant de terminer la réparation. Le non-respect de cette recommandation peut entraîner un risque d'accident.
- Avant de remettre l'appareil en service, assurez-vous que :
  - Toutes les connexions électriques sont correctes et sécuritaires.
  - Tous les conducteurs sont couverts et à l'abri de rebords coupants, de composants qui atteignent de hautes températures et de pièces mobiles.
  - Toutes les bornes électriques non isolées, tous les connecteurs, les éléments chauffants, etc. sont à l'écart de toute pièce et de tout panneau de métal.
  - Tous les fils de mise à la terre (internes et externes) sont assemblés de façon correcte et sécuritaire.

#### CALIBRATION DU FOUR

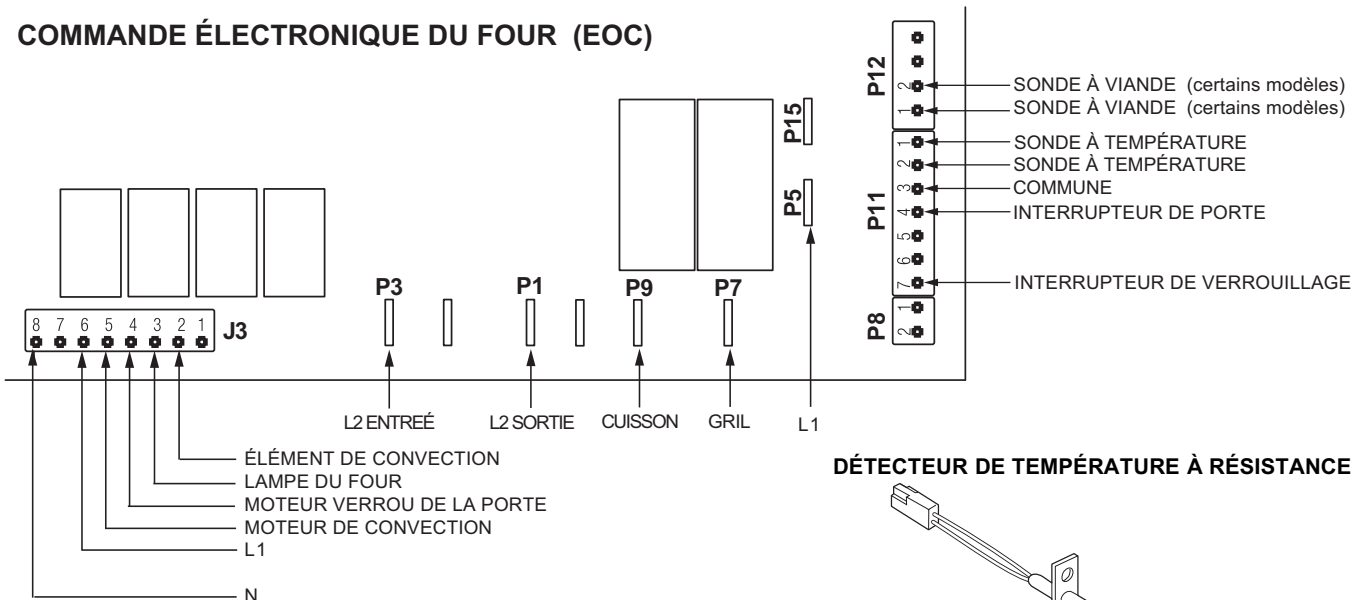
Réglez le régulateur électronique du four pour une cuisson normale à 350 °F (175 °C). Vous devez obtenir une température moyenne de four après cinq cycles. Appuyez sur Stop/Cancel pour arrêter la cuisson.

#### AJUSTEMENT DE LA TEMPÉRATURE

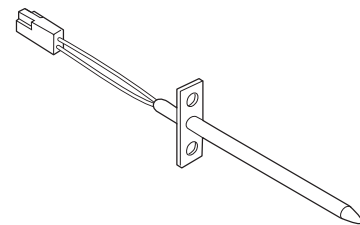
- Assurez-vous de ne sélectionner aucun mode de cuisson, puis appuyez sur la touche BAKE et maintenez-la enfoncée pendant 6 secondes.
- L'afficheur de température indique l'écart actuel de calibration (ajustement de température).
- Utilisez les touches numériques (0 à 9) pour entrer l'ajustement désiré (jusqu'à 35°F/18°C).
- Appuyez sur la touche CLEAN pour ajouter le signe (-) à l'ajustement, si nécessaire. Le signe n'apparaît pas si l'ajustement est positif.
- Lorsque vous avez entré l'ajustement désiré (-35° à 35 ° F / -18 °C à 18 °C), appuyez sur la touche START pour confirmer le changement ou sur STOP ou CLEAR pour l'annuler.

**Remarque :** La modification de la calibration affecte le mode de cuisson normal. Les ajustements n'affectent pas la température du cycle d'autonettoyage.

#### COMMANDE ÉLECTRONIQUE DU FOUR (EOC)



#### DÉTECTEUR DE TEMPÉRATURE À RÉSISTANCE



ÉCHELLE DU DÉTECTEUR DE TEMPÉRATURE À RÉSISTANCE	
Température °F (°C)	Résistance (ohms)
32 ± 1,9 (0 ± 1,0)	1 000 ± 4,0
75 ± 2,5 (24 ± 1,3)	1 091 ± 5,3
250 ± 4,4 (121 ± 2,4)	1 453 ± 8,9
350 ± 5,4 (177 ± 3,0)	1 654 ± 10,8
450 ± 6,9 (232 ± 3,8)	1 852 ± 13,5
550 ± 8,2 (288 ± 4,5)	2 047 ± 15,8
650 ± 9,6 (343 ± 5,3)	2 237 ± 18,5
900 ± 13,6 (482 ± 7,5)	2 697 ± 24,4
Circuit de la sonde mise à la terre à la caisse	Circuit ouvert/résistance infinie

**IMPORTANT**  
**N'ENLEVEZ PAS CE SAC OU NE DÉTRUISEZ PAS SON CONTENU**  
 CONTIENT LES SCHÉMAS DE CÂBLAGE ET LES INFORMATIONS DE RÉPARATION  
**REMETTRE LE CONTENU DANS LE SAC**

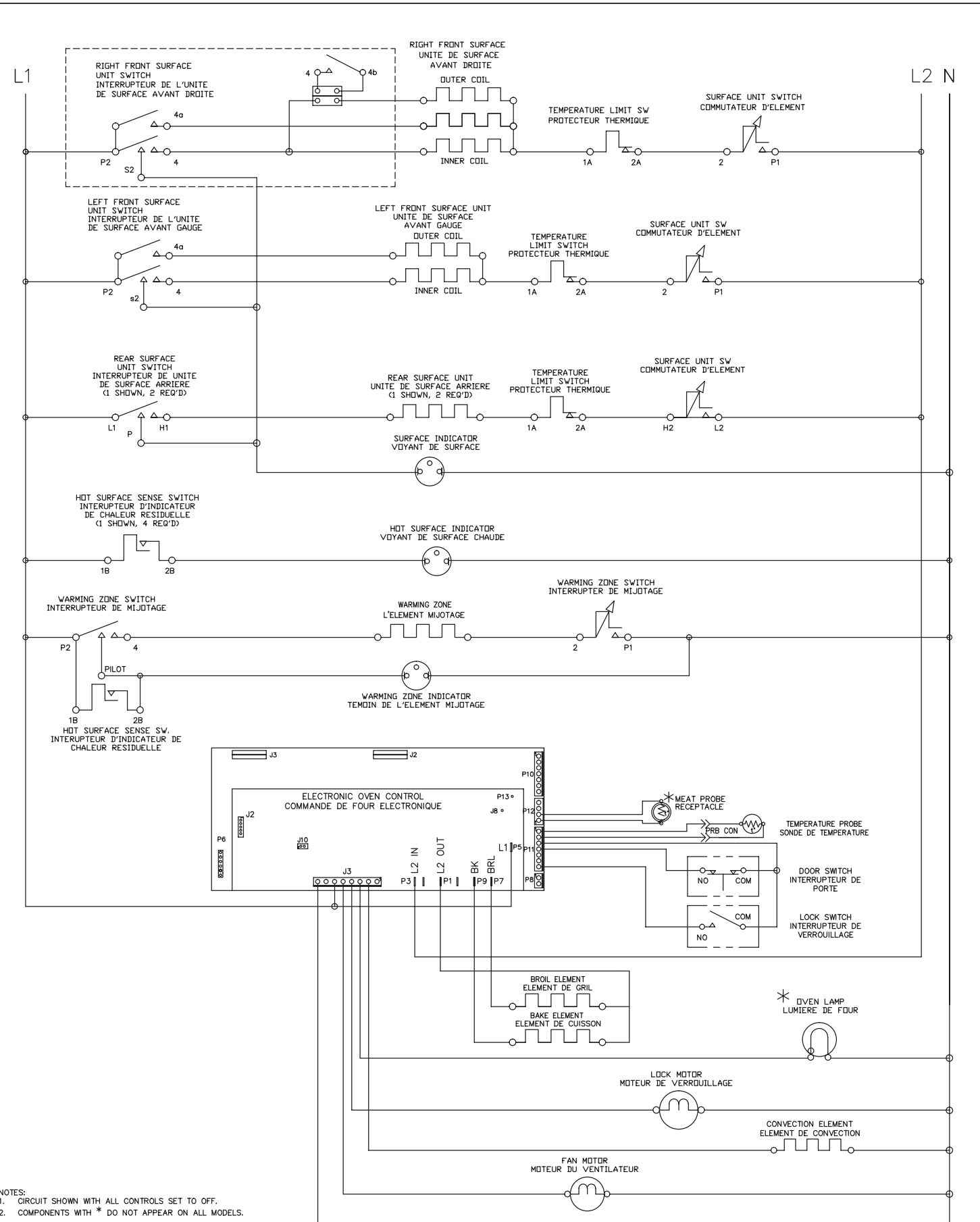
#### Description des codes d'erreurs du régulateur électronique de four

Code d'erreur	Cause probable du problème	Action corrective suggérée
F10	Emballement de la température. Le four chauffe lorsqu'aucun cycle de cuisson n'est programmé.	<p><b>Si le four est froid:</b></p> <ol style="list-style-type: none"> <li>Si un code d'erreur apparaît lorsque le four est froid, vérifiez la résistance du circuit de la sonde du détecteur de température du four. Servez-vous de l'échelle du détecteur de température à résistance se trouvant sur la fiche technique.</li> <li>Remplacez la sonde ou réparez les raccordements de fils, s'ils sont défectueux.</li> <li>Si le circuit de la sonde du détecteur de température semble correct, mais que le code d'erreur réapparaît pendant que le four est froid, remplacez le régulateur électronique de four.</li> </ol> <p><b>Si le four surchauffe :</b></p> <ol style="list-style-type: none"> <li>Si le four chauffe/surchauffe de façon excessive sans qu'il y ait de programme de cuisson sélectionné, vérifiez la résistance du circuit de la sonde du détecteur de température du four au moyen de l'échelle ROUGE se trouvant sur la fiche technique d'entretien. Vérifiez également si la sonde du détecteur de température est correctement installée dans la cavité du four.</li> <li>Coupez l'alimentation électrique de la cuisinière, attendez 30 secondes, puis rebranchez l'appareil. Si le four chauffe toujours lorsque l'alimentation est rebranchée, remplacez le régulateur électronique du four. <b>REMARQUE :</b> Le four doit être remplacé au complet si une surchauffe excessive a causé des dommages importants.</li> </ol>
F11	Court-circuit du clavier ou de l'interrupteur du sélecteur	<ol style="list-style-type: none"> <li>Réinitialisation de l'alimentation à la cuisinière - Coupez l'alimentation, attendez 30 secondes, puis rebranchez l'appareil.</li> <li>Vérifiez et remplacez les connexions du câble-ruban entre le panneau tactile et le régulateur électronique de four.</li> <li>Testez les circuits du clavier. Remplacez le panneau tactile, s'il est défectueux.</li> <li>Si les circuits du clavier semblent fonctionner correctement, remplacez le régulateur électronique de four.</li> </ol>
F13	Erreur logicielle interne ou défectuosité du régulateur électronique de four.	<ol style="list-style-type: none"> <li>Coupez l'alimentation électrique, attendez 30 secondes, puis rebranchez l'appareil. Si le problème n'est pas réglé, remplacez le régulateur électronique de four.</li> </ol>
F14	Défectuosité du ruban de connexion du clavier	<ol style="list-style-type: none"> <li>Vérifiez si le ruban de connexion du clavier est endommagé ou s'il est correctement branché.</li> </ol>
F30	Circuit de la sonde du four ouvert.	<ol style="list-style-type: none"> <li>(F30) Vérifiez la résistance à la température de la pièce et comparez-la au tableau de résistance de la sonde du détecteur de température à résistance. Si la résistance est correcte, remplacez le régulateur électronique de four. Si la résistance ne correspond pas au tableau de résistance de la sonde du détecteur de température à résistance, remplacez la sonde. Vérifiez le faisceau électrique entre le régulateur électronique de four et le connecteur de la sonde.</li> <li>(F31) Vérifiez la résistance à la température de la pièce. Si elle est plus faible que 500 ohms, remplacez la sonde du détecteur de température à résistance. Vérifiez s'il y a un court-circuit au niveau du faisceau de la sonde, entre le régulateur électronique du four et le connecteur de la sonde. Si la résistance est correcte, remplacez le régulateur électronique de four.</li> </ol>
F31	Court-circuit du circuit de la sonde du four.	
F33	Court-circuit de la sonde à viande	<ol style="list-style-type: none"> <li>Vérifiez la valeur de la résistance du circuit de la sonde à viande à une température donnée. Référez-vous au tableau de résistance pour connaître les spécifications adéquates.</li> </ol>
F90 F91 F92 F93 F94 F95	Défaillance du circuit du moteur de verrouillage ou du loquet.	<p><b>Si le moteur du loquet fonctionne :</b></p> <ol style="list-style-type: none"> <li>Vérifiez la continuité du câblage entre le régulateur électronique de four et l'interrupteur du loquet du moteur de verrouillage. Réparez au besoin.</li> <li>Faites avancer le moteur jusqu'à ce que la came appuie sur le poussoir du moteur de verrouillage. Vérifiez la continuité des contacts d'interruption. Si l'interrupteur est ouvert, remplacez le moteur de verrouillage.</li> <li>Si le moteur de verrouillage fonctionne et que les tests des contacts d'interruption et du faisceau ne révèlent aucune anomalie, remplacez le régulateur électronique de four.</li> </ol> <p><b>Si le moteur de verrouillage ne fonctionne pas :</b></p> <ol style="list-style-type: none"> <li>Vérifiez la continuité des bobines du moteur de verrouillage. Si les bobines sont ouvertes, remplacez le moteur de verrouillage.</li> <li>Vérifiez le fonctionnement du moteur de verrouillage en utilisant un câble de test pour appliquer la tension. Si le moteur de verrouillage ne fonctionne pas, remplacez-le.</li> <li>Si le moteur fonctionne avec le câble de test, vérifiez la continuité entre le faisceau et les bornes du moteur. Si le faisceau fonctionne correctement, remplacez le régulateur électronique de four.</li> </ol>

MATRICE D'ANALYSE DE CIRCUIT	Ralais du regulateur électronique du four						Interrupteur porte COM-NO
	L1 A cuisson	L1 a gril	L1 au moteur a convection	L1 au ventilateur a convection	L1 à verrouillage du moteur de la porte	Lampe du four	
Cuisson/durée minutée	X*	X*	X'	X'			
Conv/cuisson rapide	X*	X*	X	X			
Rôtissage à convection	X*	X*	X	X			
Cuisson au gril		X	X	X			
Gril		X					
Nettoyage	X*						
Verrouillage					X		
Déverrouillage					X		
Porte ouverte						X	O
Porte fermée						O	X
Lampe du four						X	

Remarque: X = ontrôlez les circuits indiqués. O = Contacts de circuit ouverts. \* = Cycles selon les besoins. X' = Pendant le préchauffage.

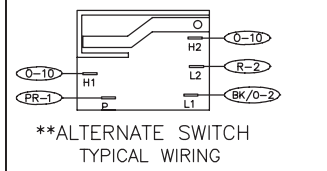
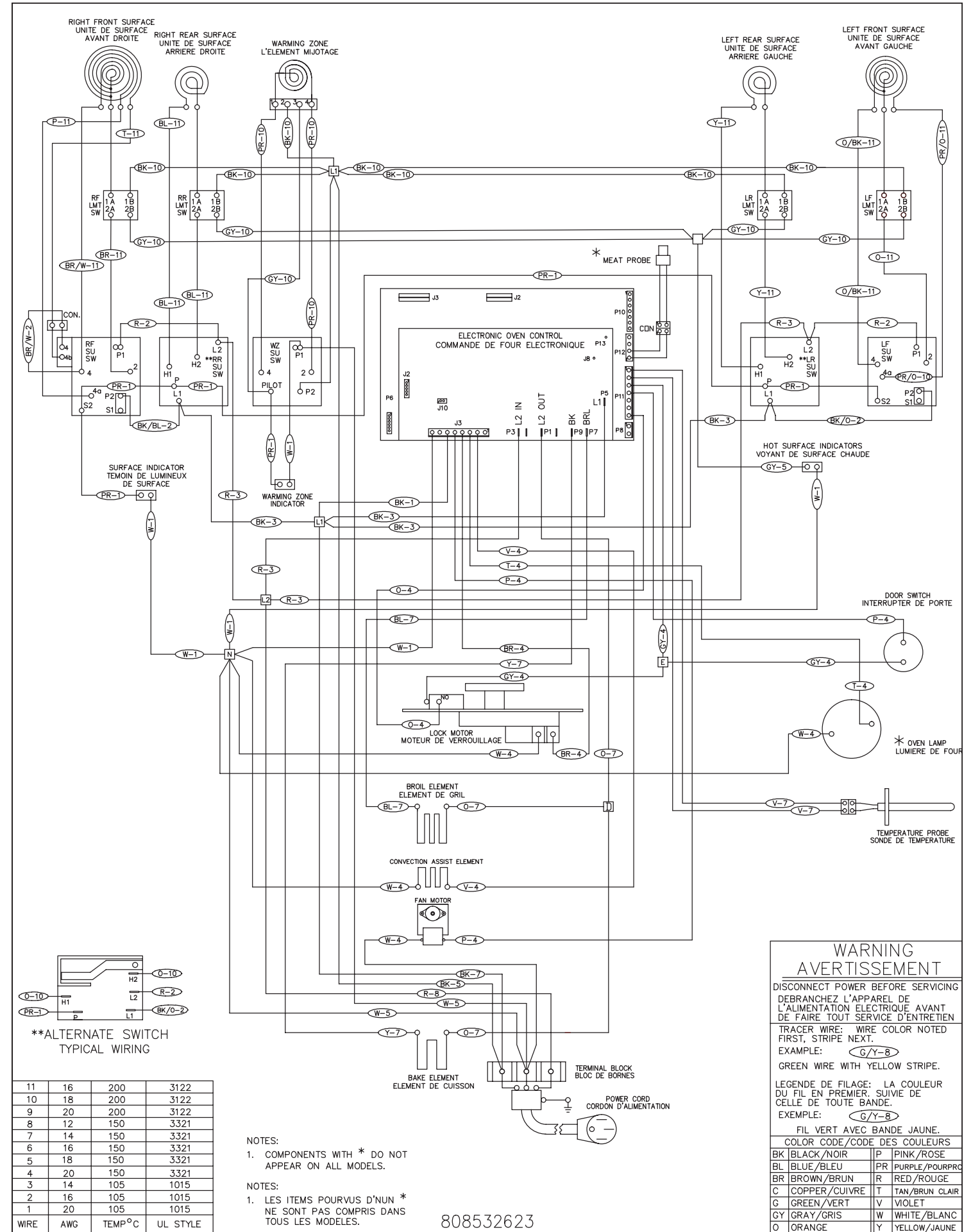




NOTES:  
 1. CIRCUIT SHOWN WITH ALL CONTROLS SET TO OFF.  
 2. COMPONENTS WITH \* DO NOT APPEAR ON ALL MODELS.

NOTES:  
 1. ILLUSTRATION DE CIRCUIT AVEC TOUTES LES COMMANDES REGLEES A OFF. PORTE DE FOUR FERMEE ET DEVERROUILLEE.  
 2. LES ITEMS POURVUS D'UN \* NE SONT PAS COMPRIS DANS TOUS LES MODELES.

808532623



WIRE	AWG	TEMP °C	UL STYLE
11	16	200	3122
10	18	200	3122
9	20	200	3122
8	12	150	3321
7	14	150	3321
6	16	150	3321
5	18	150	3321
4	20	150	3321
3	14	105	1015
2	16	105	1015
1	20	105	1015

NOTES:  
 1. COMPONENTS WITH \* DO NOT APPEAR ON ALL MODELS.

NOTES:  
 1. LES ITEMS POURVUS D'UN \* NE SONT PAS COMPRIS DANS TOUS LES MODELES.

808532623

WARNING AVERTISSEMENT			
DISCONNECT POWER BEFORE SERVICING DEBRANCHEZ L'APPAREIL DE L'ALIMENTATION ELECTRIQUE AVANT DE FAIRE TOUT SERVICE D'ENTRETIEN			
TRACER WIRE: WIRE COLOR NOTED FIRST, STRIPE NEXT. EXEMPLE: <b>G/Y-B</b> GREEN WIRE WITH YELLOW STRIPE.			
LEGENDE DE FILAGE: LA COULEUR DU FIL EN PREMIER. SUIVIE DE CELLE DE TOUTE BANDE. EXEMPLE: <b>G/Y-B</b> FIL VERT AVEC BANDE JAUNE.			
COLOR CODE/CODE DES COULEURS			
BK BLACK/NOIR	P PINK/ROSE	BR BROWN/BRUN	R RED/ROUGE
BL BLUE/BLEU	PR PURPLE/POURPRE	C COPPER/CUIVRE	T TAN/BRUN CLAIR
G GREEN/VERT	V VIOLET	O ORANGE	Y YELLOW/JAUNE