

Cuisinière autonome

CGEF306TPF

Électrique de 30 po

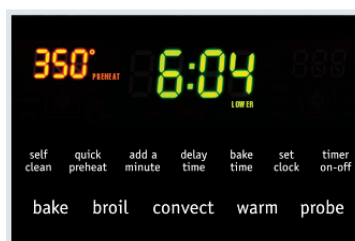


Caractéristiques exclusives



Four double Symmetry^{MC}

Faites cuire plusieurs plats en même temps et à des températures différentes grâce au four double Symmetry^{MC}.



Préchauffage rapide

Préchauffage en quelques minutes seulement¹.



Convection véritable

Le ventilateur à convection unique fait circuler l'air chaud dans la cavité du four pour une cuisson à grilles multiples plus rapide et plus uniforme. (Four supérieur seulement.)



Acier inoxydable antitache Smudge-Proof^{MC}

Résistant aux marques de doigts et facile à nettoyer.

Dimensions du produit

Hauteur (max.)	49"
Largeur	29 7/8"
Profondeur (poignée comprise)	28"

Autres caractéristiques faciles d'emploi

Autonettoyage à touche simple

Pas besoin de nettoyer le four puisqu'il se nettoie lui-même. Les options d'autonettoyage existent en cycles de 2, 3 et 4 heures.

Ébullition rapide

Préparez les repas en un clin d'œil grâce à l'ébullition rapide, car l'eau y bout plus vite qu'avec un réglage traditionnel.

Table de cuisson Fits-More^{MC} avec éléments extensibles SpaceWise^{MD}

La table de cuisson comporte cinq éléments, dont deux éléments extensibles SpaceWise^{MD} et une zone de réchaud, pour cuisiner plus de plats à la fois.

Options à touche simple

Nos fours comportent des touches simples faciles d'emploi permettant d'ajouter une minute à la minuterie ou de garder les aliments chauds, en appuyant sur un seul bouton.

Zone de réchaud

Gardez vos aliments au chaud, jusqu'à ce que tout et tous soient prêts.

Commandes Precision Set^{MC}

Règlent précisément l'intensité de la chaleur, offrant un contrôle exceptionnel de la température.

Mode Shabbath (homologué Star-K^{MD})

Offert en :

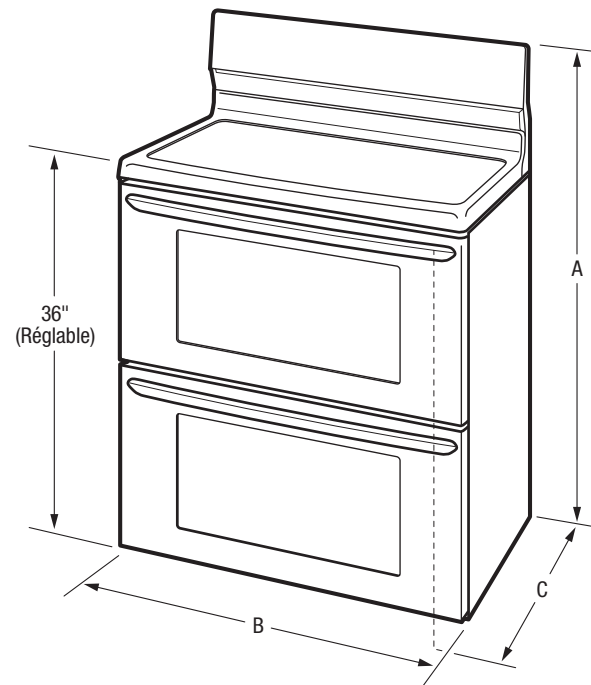


Acier inoxydable (F)

Éléments	Taille	Puissance (W)
Avant droite	Extensible de 6" à 9" à 12"	1 200/2 000/3 000
Arrière droite	6"	1 200
Avant gauche	Extensible de 6" à 9"	1 200/3 000
Arrière gauche	6"	1 200
Central	Zone de réchaud	100

¹D'après le rendement de la cuisson à grille unique, non le réglage de température, à l'aide du préchauffage rapide.

Caractéristiques	
Système de commande et de minutage du four	Commandes Precision Set ^{MC}
Type de surface	Vitrocéramique noire
Hublot	Grand
Finition extérieure de la porte	Acier inoxydable antitache Smudge-Proof ^{MC}
Poignée	Acier inoxydable
Finition extérieure (panneaux latéraux)	Noir
Système de convection	Convection véritable (four supérieur)
Système de nettoyage du four	Autonettoyant
Commandes du four	
Cuisson au four/grillage	Oui/variable (400 à 550 °F ou 204 à 288 °C)
Conversion à la convection Effortless ^{MC}	Oui (four supérieur)
Cuisson au four/grillage/rôtissage par convection	Oui/oui/oui (four supérieur)
Cuisson rapide par convection	
Préchauffage rapide	Oui
Mon favori	
Sonde de température Effortless ^{MC}	Oui
Bouton Pizza	
Réchaud	Oui
Ajouter une minute	Oui
Démarrage différé	Oui
Autonettoyant	2, 3, 4 heures
Option de nettoyage rapide	2 heures
Nettoyage différé	2, 3, 4 heures
Minuterie/option de cuisson minutée	Oui/oui
Arrêt automatique du four	6 heures
Verrouillage du four	Oui
Caractéristiques de la table de cuisson	
Élément avant droit (W)	Extensible SpaceWise ^{MD} 6"/9"/12" : 1 200/2 000/3 000
Élément arrière droit (W)	6" : 1 200
Élément avant gauche (W)	Extensible SpaceWise ^{MD} 6"/9"/12" : 1 200/3 000
Élément arrière gauche (W)	6" : 1 200
Élément intermédiaire (W)	
Élément central (W)	Zone de réchaud : 100
Caractéristiques du four	
Capacités des fours supérieur/inférieur (pi ³)	3,6/3,6
Lampes des fours supérieur/inférieur	1/1
Élément de cuisson dissimulé	Oui
Configuration des grilles des fours supérieur/inférieur	1 grille avec poignée, 1 grille décalée/1 grille avec poignée, 1 grille décalée
Système de cuisson	Technologie de cuisson uniforme
Système de grillage	Vari-Broil ^{MC}
Brûleurs de cuisson au four/de grillage/à convection du four supérieur (W)	2 500/3 400/2 500
Brûleurs de cuisson au four/de grillage du four inférieur (W)	2 500/3 400
Homologations	
Mode Shabbath (homol. Star-K ^{MD})	Oui
Caractéristiques techniques	
Intérieur du four supérieur (H x L x P)	13 3/16" x 24 1/8" x 19 1/2"
Intérieur du four inférieur (H x L x P)	13 3/16" x 24 1/8" x 19 1/2"
Point de raccordement de l'alimentation électrique	À l'arrière, en bas à gauche
Tension	240 V/208 V/60 Hz
Puissance raccordée (kW) à 240/208 V	15,7/11,6
Circuit minimal exigé (A)	40
Poids à l'expédition (approx.)	265 lb



REMARQUE : Ce document n'est destiné qu'à la planification. Toujours consulter les codes d'électricité locaux et nationaux. Consulter le guide d'installation du produit à frigidaire.ca pour obtenir des instructions détaillées sur l'installation.



Dimensions du produit		Dimensions de la découpe	
A : Hauteur (max.)	49"	Hauteur (standard)	36"
B : Largeur	29 7/8"	Largeur (min.)	30 1/8"
C : Profondeur (poignée comprise)	28"	Profondeur (min.)	24"
Profondeur avec porte ouverte à 90°	42"		

Obtenez des renseignements sur les accessoires à frigidaire.ca