



Cuisinière électrique à commande frontale de 30 po avec convection totale

Cuisinière électrique

Available Products: PCFE308CAF

Available Colors: Acier inoxydable

Version: 12/23

Spécifications du produit

Commandes de cuisson

Air Fry	Oui
Cuisson	Oui
Gril	Oui
Annuler	Oui
Verrouillage enfant	Oui
Horloge	Oui
Cuisson à convection	Oui
Rôtissage à convection	Oui
Nettoyage différé	Oui
Démarrage différé	Oui
Surface chaude	Oui
Réchaud	Oui
Minuterie de cuisine	Oui
Lumière	Oui
Verrouillage	Oui
Pas de préchauffage	Oui
Éclairage du four	Oui
Préchauffage	Oui
Sonde	Oui
Préchauffage rapide	Oui
Autonettoyant	Oui
Réglage de l'horloge	Oui
Cuisson lente	Oui
Cuisson à la vapeur	Oui
Nettoyage à la vapeur	Oui
Rôti à la vapeur	Oui
Affichage de la température	Oui
Préférences de l'utilisateur	Oui

Fonction des commandes de cuisson

Changement entre le réglage de cuisson continue ou la fonction économie d'énergie sur 12 heures	Oui
Cuisson au four en mode différé	Oui
Programmation en Fahrenheit ou Celsius	Oui
Panneau de commande silencieux	Oui

Table de cuisson

Élément de jonction	Oui
Emplacement de l'élément de pont	Gauche
Type de surface de cuisson	Lisse
Témoin lumineux de mise en marche de l'élément	Oui
Témoin lumineux de surface chaude	Oui

Tiroir

Type de tiroir	Rangement
----------------	-----------

Afficheur

Emplacement de contrôle	Avant
Couleur de l'interface d'affichage	Blanc
Type d'affichage	Toucher capacitif

Dimensions et volume

Hauteur minimum	35.375 po
Hauteur maximale	36.375 po
Largeur	30 po
Profondeur	26 po
Profondeur avec porte ouverte à 90°	47.3125 po
Profondeur avec poignée	28.5 po
Hauteur intérieure du four	21.3125 po
Largeur intérieure du four	25.1875 po
Profondeur intérieure du four	19.875 po
Capacité du four	6.2 pi 3

Installation

Pieds de nivellement réglables	Oui
Cordon d'alimentation inclus	Oui

Certifications et approbations

Conforme à la norme ADA	Oui
Certification Star-K ^{MD}	Oui

convection totale

Available Products: PCFE308CAF

Available Colors: Acier inoxydable

Version: 12/23

Four

Élément de cuisson	2500 W
Passe pour l'élément de cuisson	8
Type d'élément de cuisson	Caché
Élément de gril	4000 W
Passe pour l'élément de gril	6
Système de nettoyage	Oui
Élément de convection	3800 W
Type de convection	Total
Nombre de ventilateurs à convection	1
Nombre de positions de la grille	7
Couleur intérieure du four	Noir minuit
Quantité de lumière de four	2
Type de lumière de four	Halogène
Puissance électrique de lumière de four	40 W
Type de position de la grille	En relief
Grille de type 1	Poignée
Quantité de grilles de type 1	1
Grille de type 2	Glissement
Quantité de grilles de type 2	1
Grille de type 3	Plateau de friture à convection
Quantité de grilles de type 3	1

Rendement de la table de cuisson

Dimension du brûleur de l'élément avant droit	9 po
Dimension du brûleur de l'élément arrière droit	6 po
Dimension du brûleur de l'élément avant gauche	7 po
Dimension du brûleur de l'élément arrière gauche	7 po
Brûleur de l'élément avant droit	3200 W
Brûleur de l'élément arrière droit	1200 W
Brûleur de l'élément avant gauche	1800 W
Brûleur de l'élément arrière gauche	1800 W
Brûleur d'élément arrière central	100 W
Emplacement du brûleur de réchaud	Centre arrière

Commandes

Mode Shabbat	Oui
--------------	-----

Extérieur

Boutons rétroéclairés	Oui
-----------------------	-----

Spécifications électriques

Charge connectée à 240 V	13 kW
Circuit minimum requis	40 A
Tension nominale	240 V

Spécifications générales

Garantie d'ajustement Frigidaire	Oui
Étiquette Prop 65	Oui
Garantie - Main-d'œuvre	1 an
Garantie - Pièces	1 an

Certifications et approbations de sécurité

Classé cUL	Oui
RoHS	Oui

Schéma d'installation

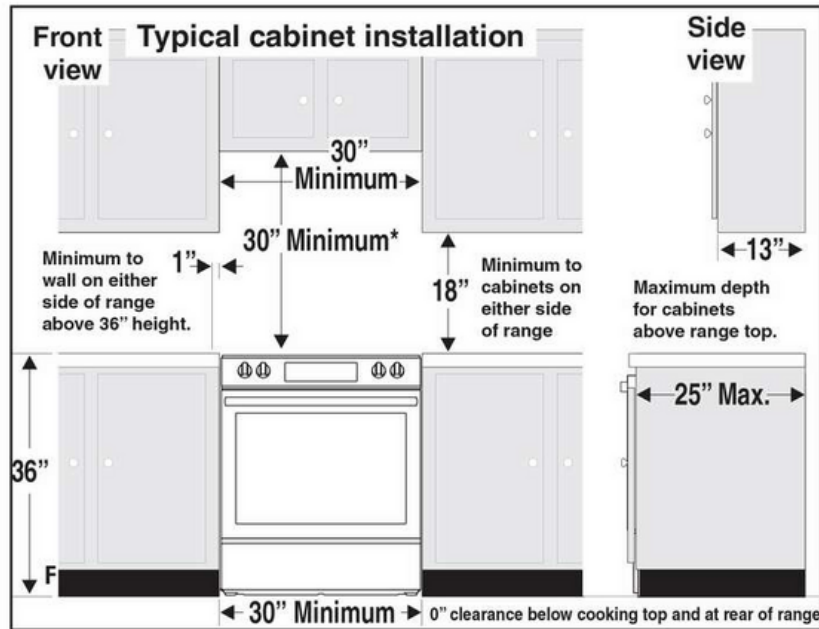


Fig. 1

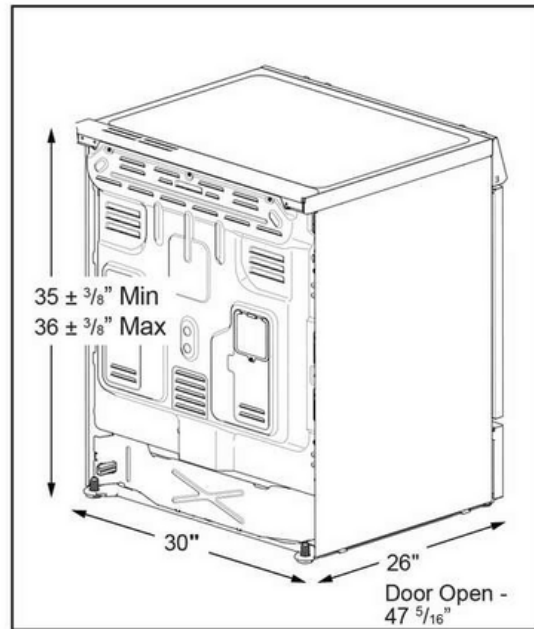


Fig. 2

*30" (762 mm) MINIMUM CLEARANCE BETWEEN THE TOP OF THE COOKING SURFACE AND THE BOTTOM OF AN UNPROTECTED WOOD OR METAL CABINET; OR 24" (610 mm) MINIMUM WHEN BOTTOM OF WOOD OR METAL CABINET IS PROTECTED BY NOT LESS THAN 1/4" (6 mm) FLAME RETARDANT MILLBOARD COVERED WITH NOT LESS THAN NO. 28 MSG SHEET STEEL, 0.015" (0.4 mm) STAINLESS STEEL, 0.024" (0.6 mm) ALUMINUM OR 0.020" (0.5 mm) COPPER. 0" (0 mm) CLEARANCE IS THE MINIMUM FOR THE REAR OF THE RANGE. FOLLOW ALL DIMENSION REQUIREMENTS PROVIDED ABOVE TO PREVENT PROPERTY DAMAGE, POTENTIAL FIRE HAZARD, AND INCORRECT COUNTERTOP AND CABINET CUTS.

TO ELIMINATE THE RISK OF BURNS OR FIRE BY REACHING OVER HEATED SURFACE UNITS, CABINET STORAGE SPACE LOCATED ABOVE THE SURFACE UNITS SHOULD BE AVOIDED. IF CABINET STORAGE IS TO BE PROVIDED, THE RISK CAN BE REDUCED BY INSTALLING A RANGE HOOD THAT PROJECTS HORIZONTALLY A MINIMUM OF 5" (127 mm) BEYOND THE BOTTOM OF THE CABINETS.

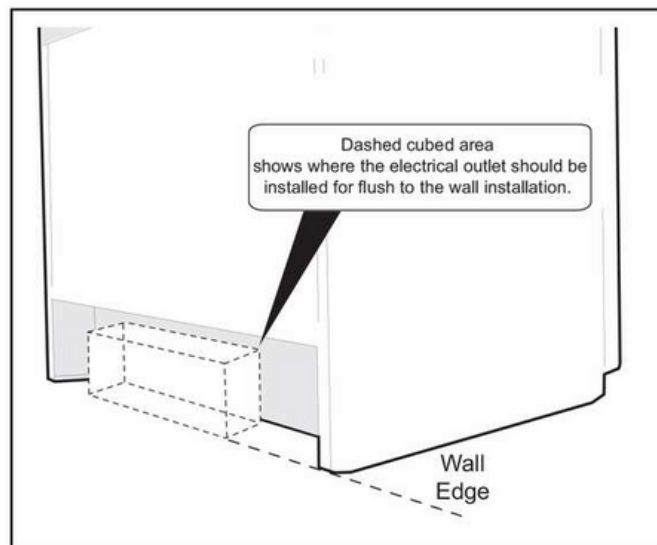


Fig. 3