

Installation Instructions* for 3 Door French Door Refrigerator

*Please refer to your Use & Care Manual for more details.

WARNING

To avoid electric shock, which can cause death or severe personal injury, do not connect your refrigerator to an electrical power source until you have completed Step 2 of these instructions.

NOTE

If you need to remove the doors to get your refrigerator into the house, please refer to Section 3: "Door Removal/Installation"; or, for more detailed instructions, "Removing Doors" in the Use & Care Manual. These installation instructions are provided only as a possible customer option. Electrolux recommends that you use a service or kitchen contracting professional to install your refrigerator.

IMPORTANT

If you are installing your refrigerator without connecting it to a water supply, make sure the ice maker(s) are turned off (either via switch or on the display). See the Use & Care Manual for more details.

CAUTION

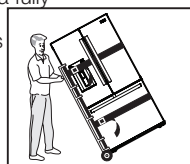
- Shifting the refrigerator from side to side may damage flooring.
- Do not block the lower front area of your refrigerator. Sufficient air circulation is essential for proper operation.

1 Preparing For Installation

Be sure to coordinate site preparation and installation with your kitchen contractor.

Include these minimum guidelines in your site preparation:

- Choose a place near a grounded electrical outlet.
- Do not use an extension cord or an adapter plug.
- Avoid direct sunlight and close proximity to a range, dishwasher or other heat source.
- Floor should be level and able to support a fully loaded refrigerator.
- Water supply access for your refrigerator's Ice Dispenser.
- Plan for easy access to counter tops when removing food.
- For complete access to drawers and freezer baskets, doors must be able to fully open.
- Load refrigerator from side of cabinet only.
- Do not run retaining straps over handles nor overtighten straps.
- Never use refrigerator handles to move the refrigerator.



NOTE

Please call 1-877-435-3287 if you need assistance with this installation.

CAUTION

Room temperatures below 55°F (13°C) or above 110°F (43°C) will impair cooling ability of your refrigerator's compressor.

Allow the following clearances for ease of installation, proper air circulation, and plumbing and electrical connections: Sides & Top: 3/8 inch / Rear: 1 inch

2 Connect Water Supply

Before Installing The Water Supply Line, You Will Need:

- Basic Tools: adjustable wrench, flat-blade screwdriver, and Phillips™ screwdriver
- Access to a household cold water line with water pressure between 30 and 100 psi.
- A water supply line made of 1/4 inch (6 mm) OD, copper or braided, flexible, stainless steel tubing. To determine the length of tubing needed, measure the distance from the ice maker inlet valve at the back of the refrigerator to your cold water pipe. Then add approximately 7 feet, so the refrigerator can be moved out for cleaning.
- A shutoff valve to connect the water supply line to your household water system. DO NOT use a self-piercing type shutoff valve.
- A compression nut and ferrule (sleeve) for connecting a copper water supply line to the ice maker inlet valve.

WARNING

To avoid electric shock, which can cause death or severe personal injury, disconnect the refrigerator from electrical power before connecting a water supply line to the refrigerator.

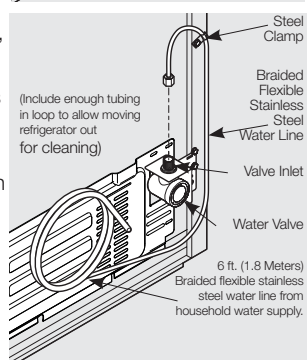
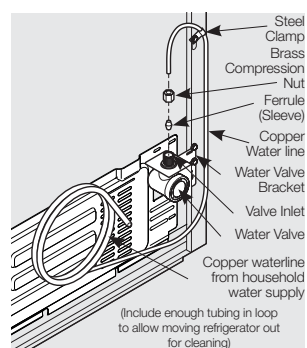
CAUTION

To Avoid Property Damage:

- Copper or Stainless Steel braided tubing is recommended for the water supply line. Water supply tubing made of 1/4 inch (6 mm) plastic is not recommended to be used. Plastic tubing greatly increases the potential for water leaks, and the manufacturer will not be responsible for any damage if plastic tubing is used for the supply line.
- Do not reuse compression fitting or reuse thread seal tape.
- DO NOT install water supply tubing in areas where temperatures fall below freezing.
- Chemicals from a malfunctioning softener can damage the ice maker. If the ice maker is connected to soft water, ensure that the softener is maintained and working properly.

To Connect Water Supply Line To Ice Maker Inlet Valve

- Disconnect refrigerator from electric power source.
- Place end of water supply line into sink or bucket. Turn ON water supply and flush supply line until water is clear. Turn OFF water supply at shutoff valve.
- Remove plastic cap from water valve inlet and discard cap.
- If you use copper tubing - Slide brass nut, then ferrule (sleeve) onto water supply line. Push water supply line into water valve inlet as far as it will go (1/4 inch). Slide ferrule (sleeve) into valve inlet and finger tighten compression nut onto valve. Tighten another half turn with a wrench; DO NOT overtighten. See Figure 1. If you use braided, flexible stainless steel tubing - The nut is already assembled on the tubing. Slide nut onto valve inlet and finger tighten nut onto valve. Tighten another half turn with a wrench; DO NOT overtighten. See Figure 2.
- With steel clamp and screw, secure water supply line (copper tubing only) to rear panel of refrigerator as shown.
- Coil excess water supply line (copper tubing only), about 2 1/2 turns, behind refrigerator as shown and arrange coils so they do not vibrate or wear against any other surface.
- Turn ON water supply at shutoff valve and tighten any connections that leak.
- Reconnect refrigerator to electrical power source.
- To turn ice maker(s) on, ensure Ice Maker is enable on display (LED is lit) or set the ice maker's On/Off switch to the "ON" position (freezer ice maker).



NOTE

Check with your local building authority for recommendations on water lines and associated materials prior to installing your new refrigerator. Depending on your local/state building codes, Electrolux recommends for homes with existing valves its Smart Choice® water line kit 5305513409 with a 6 ft. (1.8 meters) Stainless Steel Water Line and for homes without an existing valve, Electrolux recommends its Smart Choice® water line kit 5305510264 with a 20 ft. (6 meters) Copper Water Line with self-tapping saddle valve. Please refer to www.electroluxappliances.com for more information.

3 Door Removal/Installation

Removing the Doors:

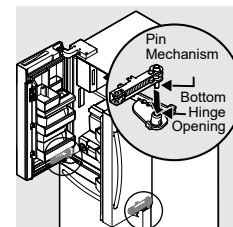
WARNING

Turn off power to your refrigerator by unplugging the power cord from the wall outlet.

- Remove the three screws at the top left and right of the cabinet from both hinge covers, taking care not to damage the door sensor.
- Disconnect any harnesses between the cabinet and doors by firmly grasping both sides of the connector, then press the latch and pull apart.
- Trace lightly around the top hinges of the door with a pencil.
- Remove bulkhead cover at rear of unit to access water tubing. Disconnect water tube from yellow water line at the push-lock connection on rear of unit below the bulkhead.
- Pull the water tube out of the conduit from the top of the cabinet
- Open both doors to a 90° angle
- Open door to a 90 degree angle then lift off the bottom hinge and set aside
- Lift doors off bottom hinges and set aside.
- Unscrew the three bottom hinge screws and remove the hinges on both sides of the cabinet

NOTE

To avoid electric shock, which can cause death or severe personal injury, disconnect the refrigerator from electrical power before connecting a water supply line to the refrigerator.



IMPORTANT

Open the refrigerator doors to a 90° angle before removing or installing the doors on the lower hinges.

To reinstall the refrigerator doors:

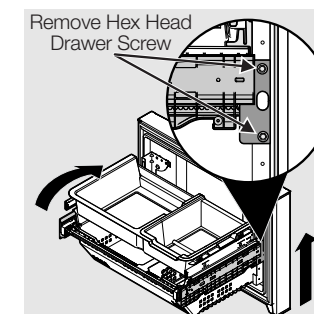
- Replace three bottom hinge screws and hinges on both sides of the cabinet. Ensure screws are tightly snug to hinges on both sides of the cabinet before re-installing doors.
- Hold the door at a 90° angle and drop the pin down into the center hinge opening. Rotate slightly in either direction until the door falls fully seated onto the hinge.
- Reinstall top hinges and screws.
- Insert and feed water line back into the conduit at the top left door hinge until tube re-appears at rear of unit.
- Reconnect all harnesses
- Replace top hinge covers and screws
- Replace water line bulkhead cover and then reconnect water line to push-lock connection at rear of unit
- Reconnect electrical power cord to the wall outlet.

DO NOT REMOVE this label until the refrigerator has been leveled. Please follow all instructions for leveling your refrigerator.

4 Removing & Replacing Freezer Drawer

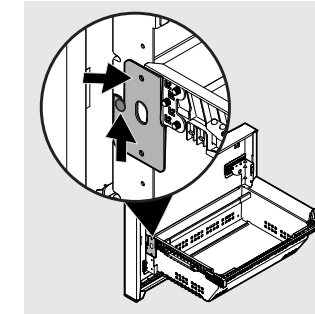
Removing Freezer Drawer:

- Open freezer drawer fully.
- Remove 4 hex head drawer screws (2 per side) that secure the drawer to the slide assemblies.
- Lift up drawer to remove.



Replacing Freezer Drawer:

- Extend the Freezer slides from the unit
- Carefully align support pin with hooks on end of freezer slides and then lower freezer door onto slides
- Replace the 4 hex head screws that secure the slides to the door (2 on each side) and tighten.



NOTE

To locate the pin, look inside the drawer and the pin is next to the door liner and the slides. Not all parts are shown in the illustration. Refer to your Use & Care Manual for more details.

5 Cabinet Leveling & Refrigerator Door Alignment

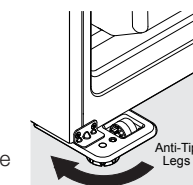
Guidelines for Final Positioning of refrigerator:

- All four corners of cabinet must rest firmly on floor.
- The front should be slightly elevated (to ensure that doors close and seal properly.)
- Doors should align with each other and be level.

Most of these conditions can be met by raising or lowering the adjustable front rollers.

To level the cabinet using the front rollers (if necessary):

- Slightly open freezer drawer to reveal anti-tip legs at bottom of cabinet.
- Lower anti-tip legs until they are both touching the floor. Use a pair of pliers to adjust. To raise unit: turn leg clockwise if looking from the top. To lower unit: turn leg counter-clockwise if looking from the top.
- Ensure both doors are bind-free with their seals touching the cabinet on all four sides and that cabinet is stable.



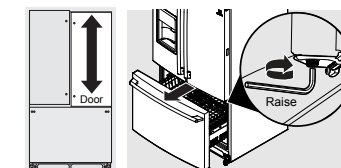
To make final door height adjustments (if necessary):

- Open freezer drawer to access hinges for refrigerator doors.
- Insert 6mm Allen wrench into the shaft of the lower hinge. (Included with unit).

To lower door: turn adjustment screw counter-clockwise if looking at the door from below.*

*Units are shipped with doors in lowest position; initially doors can only be adjusted up.

To raise door: turn adjustment screw clockwise if looking at the door from below.



6 Remove Internal Shipping Materials

Electrolux uses packing foam and tape to secure the internal parts of your refrigerator for shipping. Once the refrigerator is in position, you can remove this material.

What's Next?

- Congratulations! You are ready to begin enjoying your new Electrolux refrigerator.
- For important safety instructions and to learn how to operate your refrigerator, please read the entire Use & Care Manual.
 - You may want to start with the "Normal Operating Sights & Sounds" section of the Manual to learn what to expect during typical operation.
 - Please register your product. You can register online at www.electroluxappliances.com, scan the code on the Registration Card, or send in the Registration Card.

7 Installation Check List

Doors

- Handles are secure and tight
- Door seals completely to cabinet on all sides
- Refrigerator doors are level

Leveling

- Refrigerator is level side-to-side and slightly elevated in front to assist with door and drawer closing (front should be higher than back)
- Cabinet is sitting solid on all corners

Electrical Power

- House power turned on
- Refrigerator plugged in

Ice Maker(s)

- House water supply connected to refrigerator
- No water leaks present at all connections
- Ice Maker(s) is/are turned ON.

Final Checks

- Shipping material removed
- Refrigerator and Freezer temperatures set

If you are not satisfied with the installation of your refrigerator, please contact the store where you purchased it or call 1-877-435-3287 for assistance.

P/N: A22782801

Instrucciones de instalación* para el refrigerador de 3 puertas francesas

*Consulte el Manual de uso y mantenimiento para obtener más detalles.

⚠️ ADVERTENCIA

Para evitar descargas eléctricas, que pueden causar la muerte o lesiones graves, no conecte el refrigerador al suministro eléctrico hasta haber completado el Paso 2 de estas instrucciones.

📌 NOTA

Si necesita desinstalar las puertas para meter el refrigerador en la casa, consulte la sección 3: “Desinstalación/Instalación de las puertas” o, para obtener instrucciones más detalladas, “Desinstalación de puertas” en la Manual de uso y mantenimiento. Estas instrucciones de instalación se ofrecen solo como una opción adicional para el consumidor. Electrolux recomienda contratar a un técnico profesional de servicio o de instalación de cocinas para instalar el refrigerador.

➡️ IMPORTANTE

Si está instalando el refrigerador sin conectarlo a un suministro de agua, asegúrese de que el interruptor de alimentación del dispensador de hielo esté apagado (ya sea a través del interruptor o en la pantalla). Consulte el Manual de uso y mantenimiento para obtener más información.

⚠️ PRECAUCIÓN

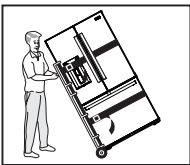
- Si mueve el refrigerador de lado a lado, puede dañar el revestimiento del piso.
- No bloquee el área delantera inferior del refrigerador. La circulación de aire suficiente es esencial para el funcionamiento adecuado.

1 Preparación para la instalación

Asegúrese de coordinar la preparación e instalación del lugar de instalación con su contratista.

Incluya estas pautas mínimas para la preparación del lugar de instalación:

- Elija un lugar que esté cerca de una toma de corriente con conexión a tierra.
- No utilice un cable de extensión ni un adaptador.
- Evite la luz solar directa y la proximidad a una estufa, lavavajillas o cualquier otra fuente de calor.
- El piso debe estar nivelado y poder soportar la carga de un refrigerador lleno.
- Acceso al suministro de agua para el dispensador de hielo del refrigerador.
- Planifique el fácil acceso a los mostradores para cuando retire los alimentos.
- Para obtener acceso total a los cajones del refrigerador y las cestas del congelador, las puertas deben poder abrirse por completo.
- Levante el refrigerador solo por los lados.
- No coloque los amarres de seguridad sobre las manijas y no los apriete demasiado.
- Nunca use las manijas del refrigerador para moverlo.



📌 NOTA

Llame al 1-877-435-3287 si necesita ayuda con esta instalación.

⚠️ PRECAUCIÓN

Las temperaturas ambiente inferiores a 55 °F (13 °C) o superiores a 110 °F (43 °C) impedirán la capacidad de enfriamiento del compresor del refrigerador.

Deje los siguientes espacios libres para facilitar la instalación, la circulación adecuada del aire y las conexiones eléctricas y de plomería: Lados y parte superior: 3/8 pulgadas / Parte posterior: 1 pulgada

2 Conecte el suministro de agua

Para instalar la tubería de suministro de agua, se necesita:

- Herramientas básicas: llave ajustable, destornillador plano y destornillador Phillips™
- Acceso a una tubería de agua fría de la vivienda con presión entre 30 y 100 psi.
- Una tubería de cobre o de acero inoxidable trenzada para el suministro de agua con un diámetro exterior de ¼ de pulgada (6 mm). Para determinar la longitud necesaria de la tubería, mida la distancia desde la válvula de admisión del dispensador de hielo en la parte trasera del refrigerador hasta la tubería de agua fría. Luego, agregue aproximadamente 7 pies (2 m), a fin de poder mover el refrigerador para limpiar.
- Una válvula de cierre para conectar la tubería de suministro de agua al sistema de tuberías de su vivienda. NO use una válvula de cierre autopercutor.
- Una tuerca de compresión y una guarnición (manguito) para conectar la tubería de cobre de suministro de agua a la válvula de admisión del dispensador de hielo.

⚠️ ADVERTENCIA

Para evitar descargas eléctricas, que pueden causar la muerte o lesiones graves, desconecte el refrigerador del suministro eléctrico antes de conectar una tubería de suministro de agua al refrigerador.

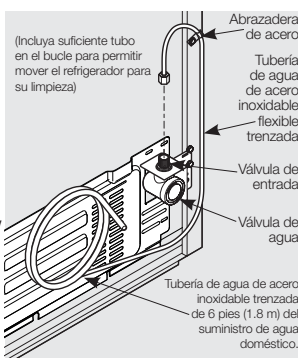
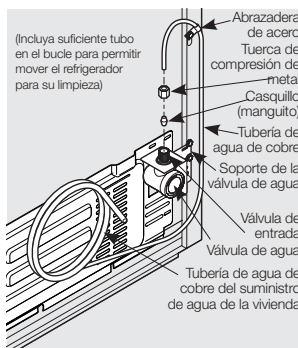
⚠️ PRECAUCIÓN

Para evitar daños materiales:

- Se recomienda el uso de tuberías trenzadas de acero inoxidable o de cobre para el suministro de agua. No se recomienda el uso de tuberías de suministro de agua de plástico de ¼ in (6 mm). Las tuberías de plástico aumentan la posibilidad de fugas de agua; el fabricante no se hará responsable de ningún daño si se utilizan para el suministro.
- No vuelva a utilizar un accesorio de compresión ni vuelva a utilizar cinta para sellar roscas.
- NO instale el tubo de suministro de agua en áreas donde las temperaturas estén por debajo de la de congelamiento.
- Las sustancias químicas de un suavizador de agua en mal estado pueden dañar al dispensador de hielo. Si el dispensador de hielo está conectado a un suavizador de agua, procure el mantenimiento y correcto funcionamiento del suavizador.

Para conectar la tubería de suministro de agua a la válvula de entrada de la máquina de hielo

1. Desconecte el refrigerador del suministro eléctrico.
2. Coloque el extremo de la tubería de suministro de agua en el fregadero o en un cubo. Abra el suministro de agua y purgue la tubería de suministro hasta que el agua salga limpia. Cierre la entrada de agua en la válvula de desconexión.
3. Retire el tapón de plástico de la válvula de entrada y deséchelo.
4. Si utiliza tubos de cobre, deslice la tuerca de metal y luego el casquillo (manguito) en la tubería de suministro de agua. Introduzca la tubería de suministro de agua en la válvula de entrada de agua tanto como sea posible (1/4 de pulgada). Deslice el casquillo (manguito) en la entrada de la válvula y apriete con la mano la tuerca de compresión en la válvula. Ajuste otra media vuelta con una llave inglesa; NO ajuste en exceso. Ver la figura 1. Si utiliza tuberías de acero inoxidable flexibles y trenzadas, la tuerca ya está montada en el tubo. Deslice la tuerca en la entrada de la válvula y ajuste la tuerca con los dedos en la válvula. Ajuste otra media vuelta con una llave inglesa; NO ajuste en exceso. Ver la figura 2.
5. Con una abrazadera de acero y un tornillo, asegure la tubería de suministro de agua (tubería de cobre solamente) al panel trasero del refrigerador, tal como se muestra.
6. Enrolle la tubería de suministro de agua excedente (tubos de cobre únicamente), aproximadamente 2 vueltas y media, detrás del refrigerador, como se muestra, y arregle las bobinas para que no vibren ni se desgasten contra ninguna otra superficie.
7. Abra la válvula de desconexión y apriete las conexiones que tengan pérdidas.
8. Vuelva a conectar el refrigerador al suministro eléctrico.
9. Para encender la(s) máquina(s) de hielo, asegúrese de que la máquina de hielo esté activada en la pantalla (que el LED esté encendido) o coloque el interruptor de encendido/apagado de la máquina de hielo en la posición de encendido “ON” (encendido) (la máquina de hielo del congelador).



📌 NOTA

Consulte las normas de urbanismo locales sobre conducción de agua y materiales relacionados antes de instalar el refrigerador. Según los códigos de construcción locales/ estatales, Electrolux recomienda para las casas con válvulas existentes el kit de tubería de agua Smart Choice® 5305513409 con un 6 pies (1.8 metros) de tubería de agua de acero inoxidable y para casas sin una válvula existente, Electrolux recomienda su kit de tubería de agua Smart Choice® 5305510264 con una tubería de agua de cobre de 20 pies (6 metros) con válvula para toma de carga autorroscante. Consulte www.electroluxappliances.com para obtener más información.

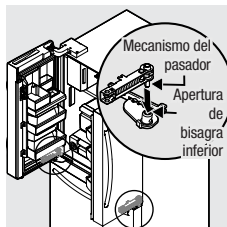
3 Instrucciones para desinstalar/instalar la puerta

Para desinstalar las puertas:

⚠️ ADVERTENCIA

Corte el suministro eléctrico de su refrigerador, desconectando el cable de alimentación del enchufe de la pared.

1. Retire los tres tornillos de la parte superior izquierda y derecha del compartimento de ambas tapas de bisagra, teniendo cuidado de no dañar el sensor de la puerta.
2. Desconecte los ameses entre el compartimento y las puertas sujetando firmemente ambos lados del conector; luego presione el pestillo y tire para separarlo.
3. Marque con un lápiz suavemente alrededor de las bisagras superiores de la puerta.
4. Retire la tapa de la mampara en la parte trasera de la unidad para acceder a la tubería de agua. Desconecte el tubo de agua de la tubería de agua amarilla en la conexión de bloqueo a presión en la parte trasera de la unidad debajo de la mampara.
5. Extraiga el tubo de agua del conducto de la parte superior del compartimento
6. Abra ambas puertas a un ángulo de 90°
7. Abra la puerta a un ángulo de 90 grados y luego levante la bisagra inferior y colóquela a un lado
8. Levante las puertas sacándolas de las bisagras inferiores y colóquelas a un lado.
9. Desatornille los tres tornillos de la bisagra inferior y retire las bisagras de ambos lados del compartimento



📌 NOTA

Para evitar descargas eléctricas, que pueden causar la muerte o lesiones graves, desconecte el refrigerador del suministro eléctrico antes de conectar una tubería de suministro de agua al refrigerador.

➡️ IMPORTANTE

Abra las puertas del refrigerador a un ángulo de 90° antes de retirarlas o instalarlas en las bisagras inferiores.

Para reinstalar las puertas del refrigerador:

1. Vuelva a colocar los tres tornillos inferiores y las bisagras en ambos lados del compartimento. Asegúrese de que los tornillos estén bien ajustados a las bisagras a ambos lados del compartimento antes de volver a instalar las puertas.
2. Sostenga la puerta en un ángulo de 90° y deje caer el pasador en la abertura central de la bisagra. Gire ligeramente en cualquier dirección hasta que la puerta quede completamente asentada sobre la bisagra.
3. Vuelva a instalar las bisagras superiores y los tornillos.
4. Inserte y alimente la tubería de agua de nuevo en el conducto en la bisagra superior izquierda de la puerta hasta que el tubo vuelva a aparecer en la parte trasera de la unidad.
5. Vuelva a conectar todos los ameses
6. Vuelva a colocar las tapas de las bisagras superiores y los tornillos
7. Vuelva a colocar la tapa de la mampara de la tubería de agua y luego vuelva a conectar la tubería de agua a la conexión de bloqueo a presión en la parte trasera de la unidad
8. Vuelva a conectar el cable de alimentación eléctrica al tomacorriente de pared.

NO RETIRE esta etiqueta hasta haber nivelado el refrigerador. Siga todas las instrucciones de nivelación del refrigerador.

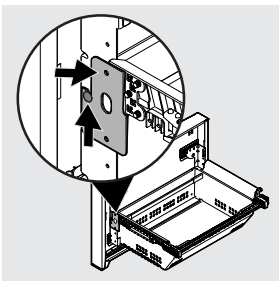
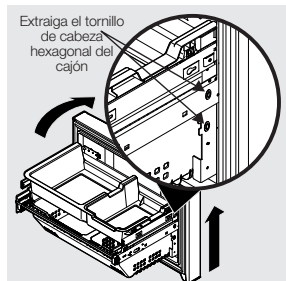
4 Retiro y reemplazo del cajón del congelador

Desinstalación del cajón del congelador:

1. Abra completamente el cajón del congelador.
2. Retire los 4 tornillos de cabeza hexagonal del cajón (2 por lado) que aseguran el cajón a los montajes de la corredera.
3. Levante el cajón para retirarlo.

Reemplazo del cajón del congelador:

1. Extienda los portaobjetos del congelador de la unidad
2. Alinee cuidadosamente la espiga de sujeción con los ganchos en el extremo de los portaobjetos del congelador y luego baje la puerta del congelador sobre los portaobjetos
3. Vuelva a colocar los 4 tornillos de cabeza hexagonal que aseguran los portaobjetos a la puerta (2 de cada lado) y ajuste.



📌 NOTA

Para encontrar el pasador, mire dentro del cajón y el pasador está junto al revestimiento de la puerta y los portaobjetos. No todas las piezas se muestran en la ilustración. Consulte el Manual de uso y mantenimiento para obtener más detalles.

5 Nivelación del compartimento y alineación de la puerta del refrigerador

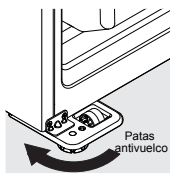
Pautas para el posicionamiento final del refrigerador:

- Las cuatro esquinas del compartimento deben estar firmemente asentadas sobre el suelo.
- El frente deberá estar ligeramente elevado (para asegurarse de que las puertas queden perfectamente cerradas).
- Las puertas deben alinearse unas con otras y estar niveladas.

La mayoría de estos requisitos pueden cumplirse subiendo o bajando los rodamientos delanteros ajustables.

Para nivelar el compartimento use los rodamientos delanteros (si es necesario):

1. Abra ligeramente el cajón del congelador para poder ver las patas antivuelco en la parte inferior del compartimento.
2. Baje las patas antivuelco hasta que ambas toquen el suelo. Utilice unos alicates para ajustarlas.
3. Asegúrese de que las puertas no rocen, que sus sellos toquen el compartimento en los cuatro lados y que este último esté estable.



6 Deseche materiales de envío internos

Electrolux utiliza espuma de embalaje y cinta adhesiva para asegurar las piezas internas del refrigerador para su envío. Una vez que el refrigerador esté posicionado, puede desechar este material.

¿Qué sigue?

¡Felicitaciones! Ya está listo para disfrutar de su nuevo refrigerador Electrolux.

- Para obtener instrucciones de seguridad importantes y aprender a usar el refrigerador, lea todo el Manual de uso y mantenimiento.
- Puede empezar por la sección “Sonidos y señales normales de funcionamiento” del Manual para aprender sobre el funcionamiento normal del electrodoméstico.
- Recuerde registrar su producto. Puede registrarse en línea en www.electroluxappliances.com, escanear el código de la tarjeta de registro o enviar la tarjeta de registro.

7 Lista de verificación de la instalación

Puertas

- Las manijas están seguras y firmes
- La puerta se cierra bien contra el compartimento en todos los lados
- Las puertas del refrigerador están niveladas
- El refrigerador está nivelado en los laterales y ligeramente elevado en el frente, para facilitar el cierre de la puerta y del cajón (el frente debe estar más alto que la parte posterior)
- El compartimento está firmemente apoyado en todas las esquinas

Suministro eléctrico

- El suministro eléctrico del hogar está activado
- El refrigerador está enchufado

Fabricante(s) de hielo

- El suministro de agua doméstico está conectado al refrigerador
- No hay fugas en ninguna de las conexiones
- El/los dispensador(es) de hielo está(n) encendido(s).
- Inspecciones finales**
- Material de envío retirado
- Temperaturas de refrigerador y congelador configuradas

Si no está satisfecho con la instalación de su refrigerador, póngase en contacto con la tienda donde lo adquirió o llame 1-877-435-3287 para obtener asistencia.

Instructions d'installation* pour le réfrigérateur à portes françaises à 3 portes

*Veuillez consulter le Guide d'utilisation et d'entretien pour obtenir plus de détails.

⚠ AVERTISSEMENT

Pour éviter des chocs électriques susceptibles de causer la mort ou de graves blessures, ne branchez pas votre réfrigérateur à une source d'alimentation électrique avant d'avoir terminé l'étape 2 de ces instructions.

📌 REMARQUE

Si vous devez retirer les portes pour transporter votre réfrigérateur à l'intérieur de la maison, veuillez consulter la section 3 : « Retrait/Installation des portes » ou, pour obtenir des instructions plus détaillées, la section « Retrait des portes » du Guide d'utilisation et d'entretien. Ces instructions d'installation ne sont fournies qu'à titre d'option possible pour le client. Electrolux recommande de faire appel à un technicien cuisiniste qualifié en entretien pour l'installation de votre réfrigérateur.

➡ IMPORTANT

Si vous installez votre réfrigérateur sans raccordement à l'alimentation en eau, assurez-vous que l'interrupteur de la ou des machine(s) à glaçons est en position d'arrêt (reportez-vous au Guide d'utilisation et d'entretien pour obtenir plus de détails). Consultez le Guide d'utilisation et d'entretien pour obtenir plus de détails.

⚠ MISE EN GARDE

- Le déplacement latéral du réfrigérateur peut endommager le revêtement de sol.
- Ne bloquez pas la partie inférieure avant de votre réfrigérateur. Une circulation d'air suffisante est essentielle pour un bon fonctionnement.

1 Avant l'installation

Assurez-vous de coordonner la préparation du local et l'installation de votre appareil avec l'aide de votre cuisiniste.

Suivez ces directives minimales pour la préparation de votre local :

- Placez l'appareil près d'une prise de courant reliée à la terre.
- N'utilisez pas de rallonge ni d'adaptateur.
- Évitez d'exposer le réfrigérateur aux rayons directs du soleil et ne l'installez pas près d'une cuisinière, d'un lave-vaisselle ni de toute autre source de chaleur.
- Le sol doit être parfaitement plat et doit pouvoir supporter un réfrigérateur rempli à pleine capacité.
- Accès à l'alimentation en eau pour le distributeur de glaçons de votre réfrigérateur.
- Prévoyez un accès facile aux comptoirs pour y déposer les aliments provenant du réfrigérateur.
- Pour accéder sans difficulté aux tiroirs et aux paniers du congélateur, les portes doivent pouvoir s'ouvrir complètement.
- Transportez le réfrigérateur par les côtés uniquement.
- Ne faites pas passer les courroies dans les poignées et ne les serrez pas trop.
- Ne déplacez jamais le réfrigérateur en le tenant par les poignées.



Prévoyez les dégagements suivants pour faciliter l'installation, assurer une circulation d'air appropriée et raccorder la plomberie et les branchements électriques : côtés et dessus : 9,5 mm (3/8 po) / arrière : 25,4 mm (1 po).

2 Raccordement de l'alimentation en eau

Pour procéder à l'installation du tuyau d'alimentation en eau, vous devrez avoir à disposition :

- Les outils de base suivants : une clé à molette, un tournevis à pointe plate et un tournevis Phillips™.
- Un accès à une canalisation d'eau froide domestique présentant une pression située entre 2,068 et 6,895 bars (30 et 100 lb/po²).
- Un tuyau d'alimentation en eau de 6 mm (1/4 po) de diamètre extérieur, en cuivre ou tressé et flexible en acier inoxydable. Pour déterminer la longueur de tuyau requise, mesurez la distance entre la soupape d'introduction de la machine à glaçons derrière le réfrigérateur et votre conduite d'eau froide. Puis, ajoutez environ 2,1 mètres (7 pi) afin de pouvoir déplacer le réfrigérateur au moment du nettoyage.
- Une soupape d'arrêt pour raccorder le tuyau d'alimentation en eau à votre système de distribution d'eau domestique. NE PAS UTILISER de soupape d'arrêt de type auto-perceuse.
- Un écrou à compression et une bague (un raccord) pour raccorder un tuyau d'alimentation en eau en cuivre à la soupape d'introduction de la machine à glaçons.

⚠ MISE EN GARDE

Pour éviter les dommages matériels :

- Il est recommandé d'utiliser un tuyau tressé en cuivre ou en acier inoxydable pour l'alimentation en eau.
- L'utilisation d'un tuyau d'alimentation en eau en plastique de 6 mm (1/4 po) n'est pas recommandée. Un tuyau en plastique augmente grandement les risques de fuites d'eau et le fabricant n'est pas responsable des dommages causés par l'utilisation d'un tuyau en plastique pour l'alimentation en eau.
- Ne réutilisez pas le raccord à compression ou ne réutilisez pas de ruban d'étanchéité pour joints filetés.
- NE PAS INSTALLER de tuyau d'alimentation en eau dans les régions où les températures descendent sous le point de congélation.
- Les produits chimiques contenus dans un adoucisseur d'eau qui présente un mauvais fonctionnement peuvent endommager la machine à glaçons. Si la machine à glaçons est raccordée à un adoucisseur d'eau, assurez-vous que ce dernier est entretenu adéquatement et qu'il fonctionne correctement.

📌 REMARQUE

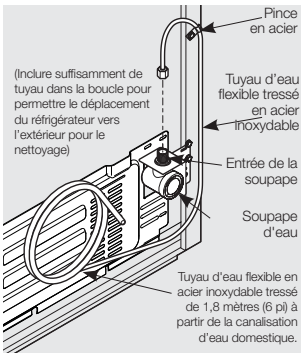
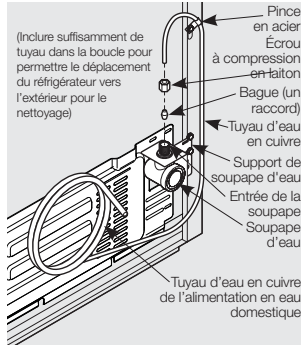
Pour obtenir de l'aide pour cette installation, veuillez composer le 1 877 435-3287.

⚠ MISE EN GARDE

Des températures ambiantes inférieures à 13 °C (55 °F) ou supérieures à 43 °C (110 °F) vont compromettre la capacité de refroidissement du compresseur de votre réfrigérateur.

Pour raccorder la conduite d'alimentation en eau à la soupape d'introduction de la machine à glaçons

- Débrancher le réfrigérateur de sa source d'alimentation électrique.
- Placer l'extrémité du tuyau d'alimentation en eau dans l'évier ou un seau. Ouvrir l'alimentation en eau et rincer le tuyau jusqu'à ce que l'eau soit claire. Fermer l'alimentation en eau au moyen de la soupape d'arrêt.
- Retirer le capuchon en plastique de l'entrée de la soupape d'alimentation en eau et le jeter.
- Si vous utilisez un tuyau en cuivre : Faire glisser l'écrou en laiton, puis la bague (un raccord) sur le tuyau d'alimentation en eau. Pousser le tuyau d'alimentation en eau dans l'entrée de la soupape du robinet aussi loin que possible (6 mm [1/4 pouce]). Faire glisser la bague (un raccord) dans l'entrée de la soupape et serrez à la main l'écrou de compression sur la soupape. Serrer un autre demi-tour avec une clé. NE PAS trop serrer. Consultez la figure 1. Si vous utilisez un tuyau flexible tressé en acier inoxydable, l'écrou est déjà assemblé sur le tuyau. Faire glisser l'écrou sur l'entrée de la soupape et serrez l'écrou à la main sur la soupape. Serrer un autre demi-tour avec une clé. NE PAS trop serrer. Consultez la figure 2.
- À l'aide d'une pince et d'une vis en acier, fixer le tuyau d'alimentation en eau (tuyau en cuivre seulement) au panneau arrière du réfrigérateur, comme illustré.
- Enrouler le tuyau d'alimentation en eau (tuyau en cuivre seulement), environ 2 tours et demi, derrière le réfrigérateur comme illustré et disposer les serpentins de façon à ce qu'ils ne vibrent pas ou ne s'usent pas contre toute autre surface.
- Ouvrir la soupape d'alimentation en eau et resserrer tout raccord présentant une fuite.
- Rebrancher le réfrigérateur à sa source d'alimentation électrique.
- Pour mettre la ou les machine(s) à glaçons en marche, assurez-vous que la machine à glaçons est activée (la DEL est allumée) ou mettre l'interrupteur On/Off (Marche/Arrêt) de la machine à glaçons en position « ON » (marche) (machine à glaçons du congélateur).



📌 REMARQUE

Avant d'installer votre nouveau réfrigérateur, renseignez-vous auprès de vos autorités locales en construction afin de connaître les recommandations en matière de canalisation d'eau et matériaux associés. Selon les codes du bâtiment locaux/d'État, Electrolux recommande, pour les maisons avec des soupapes existantes, son kit de tuyau d'eau Smart Choice® 5305513409 avec un tuyau d'eau en acier inoxydable 1,8 mètres (6 pi) et pour les maisons sans soupape existante, Electrolux recommande sa trousse de tuyau d'eau Smart Choice® 5305510264 avec un tuyau d'eau en cuivre de 6 mètres (20 pi) avec soupape à étrier autotaraudeuse. Veuillez consulter le site www.electroluxappliances.com pour obtenir de plus amples renseignements.

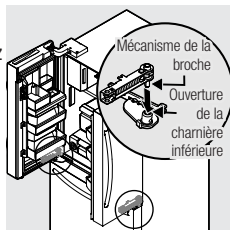
3 Installation/retrait des portes

Retrait des portes :

⚠ AVERTISSEMENT

Coupez l'alimentation de votre réfrigérateur en débranchant le cordon d'alimentation de la prise murale.

- Retirez les trois vis en haut à gauche et à droite de l'unité des deux couvercles de charnière, en prenant soin de ne pas endommager le capteur de porte.
- Débranchez tous les harnais entre l'unité et les portes en saisissant fermement les deux côtés du connecteur, puis appuyez sur le loquet et tirez.
- Tracez légèrement avec un crayon le contour des charnières supérieures de la porte.
- Retirez le couvercle de cloison à l'arrière de l'appareil pour accéder au tuyau d'eau. Débranchez le tuyau d'eau de la conduite d'eau jaune au niveau de la connexion à verrou à pousser à l'arrière de l'appareil sous la cloison.
- Tirez le tuyau d'eau hors du conduit à partir du haut de l'unité.
- Ouvrez les deux portes à un angle de 90°.
- Ouvrez la porte à un angle de 90° puis soulevez la de la charnière inférieure et mettez-la de côté.
- Soulevez les portes des charnières inférieures et mettez-les de côté.
- Dévissez les trois vis des charnières inférieures et retirez les charnières des deux côtés de l'unité



➡ IMPORTANT

Maintenez les portes du réfrigérateur ouvertes à un angle de 90° avant de retirer et d'installer les portes sur les charnières inférieures.

Pour réinstaller les portes du réfrigérateur :

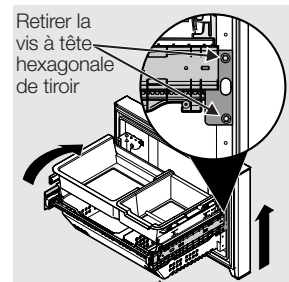
- Remplacez les trois vis de charnières et charnières inférieures des deux côtés de l'unité. Assurez-vous que les vis sont bien serrées sur les charnières des deux côtés de l'unité avant de réinstaller les portes.
- Tenez la porte à un angle de 90° et déposez la goupille dans l'ouverture de la charnière centrale. Faites pivoter légèrement dans l'une ou l'autre direction jusqu'à ce que la porte repose complètement sur la charnière.
- Réinstallez les charnières supérieures et les vis.
- Insérez et réinsérez le tuyau d'eau dans le conduit situé au niveau de la charnière de la porte du haut à gauche jusqu'à ce que le tuyau réapparaisse à l'arrière de l'appareil.
- Rebranchez tous les harnais
- Remettez en place les couvercles et les vis des charnières supérieures
- Remettez en place le couvercle de cloison de tuyau d'eau, puis rebranchez le tuyau d'eau à la connexion à verrou à pousser à l'arrière de l'unité
- Rebranchez le cordon d'alimentation électrique à la prise murale.

NE RETIREZ PAS cette étiquette avant que le réfrigérateur n'ait été mis à niveau. Veuillez suivre toutes les instructions pour mettre votre réfrigérateur à niveau.

4 Retrait et remplacement du tiroir du congélateur

Retrait du tiroir du congélateur :

- Ouvrir complètement le tiroir du congélateur.
- Retirer les 4 vis à tête hexagonale de tiroir (2 par côté) qui fixent le tiroir aux ensembles de glissières.
- Soulever le tiroir pour le retirer.



📌 REMARQUE

Pour localiser la goupille, regardez à l'intérieur du tiroir et la goupille se trouve à côté du revêtement de porte et des glissières. Les pièces ne sont pas toutes illustrées. Consultez le Guide d'utilisation et d'entretien pour obtenir plus de détails.

5 Mise à niveau de l'unité et alignement des portes du réfrigérateur

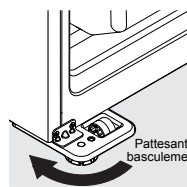
Directives pour le positionnement final du réfrigérateur :

- Les quatre pieds du réfrigérateur doivent reposer fermement sur le sol.
- Le devant doit être légèrement surélevé (afin d'assurer que les portes ferment correctement et hermétiquement).
- Les portes doivent être alignées symétriquement et à niveau.

La plupart de ces conditions peuvent être respectées en relevant ou en abaissant la hauteur des roulettes avant réglables.

Pour mettre l'unité à niveau à l'aide des roulettes avant (au besoin) :

- Ouvrez légèrement le tiroir du congélateur pour révéler les pieds de nivellement en bas de l'unité.
- Abaissez les pieds de nivellement jusqu'à ce qu'ils touchent le sol. Utilisez des pinces pour effectuer les réglages. **Pour relever l'unité** : tourner le pied dans le sens horaire si on regarde depuis le haut **Pour abaisser l'unité** : tourner le pied dans le sens antihoraire si on regarde depuis le haut.
- Assurez-vous qu'aucun objet n'empêche le mouvement des deux portes, que les joints d'étanchéité adhèrent bien aux quatre côtés du réfrigérateur et que celui-ci est bien stable.



6 Retrait du matériel d'expédition à l'intérieur

Electrolux utilise de la mousse et du ruban d'emballage pour protéger les pièces internes de votre réfrigérateur durant le transport. Une fois le réfrigérateur installé, vous pouvez les retirer.

Et maintenant?

Félicitations! Il ne vous reste plus qu'à profiter de votre nouveau réfrigérateur Electrolux.

- Pour prendre connaissance des instructions de sécurité importantes et apprendre à utiliser votre réfrigérateur, veuillez lire le Guide d'utilisation et d'entretien en entier.
- Vous pouvez commencer par la section « Éléments visuels et bruits d'un fonctionnement normal » du guide afin de savoir à quoi vous attendre lors du fonctionnement habituel de l'appareil.
- Veuillez enregistrer votre produit. Vous pouvez vous inscrire en ligne sur www.electroluxappliances.com, numériser le code sur la carte d'enregistrement ou envoyer la carte d'enregistrement.

7 ☑ Liste de contrôle d'installation

Portes

- Les poignées sont sécurisées et serrées
- La porte adhère fermement à tous les côtés de l'unité
- Les portes du réfrigérateur sont à niveau

Mise à niveau

- Le réfrigérateur est nivelé latéralement et légèrement surélevé à l'avant pour faciliter la fermeture de la porte et du tiroir (l'avant devrait être plus élevé que l'arrière)
- L'unité repose solidement sur ses quatre pieds
- Alimentation électrique
- L'alimentation électrique de la résidence est sous tension

Le réfrigérateur est branché

Machine(s) à glaçons

- L'alimentation en eau de la résidence est raccordée au réfrigérateur
- Aucune fuite d'eau n'est présente au niveau des raccords
- La ou les machine(s) à glaçons est/sont en position ON (en marche).

Vérifications finales

- Le matériel d'emballage a été retiré
- Réglage des températures du réfrigérateur et du congélateur

Si vous n'êtes pas satisfait de l'installation de votre réfrigérateur, veuillez communiquer avec le magasin dans lequel vous l'avez acheté ou composer le 1 877 435-3287 afin d'obtenir de l'aide.

Numéro de référence : A22782801