

FRIGIDAIRE® Installation Instructions* for French Door Bottom Freezer/Refrigerator

*Please refer to your Use & Care Guide for more details.

WARNING

To avoid electric shock, which can cause death or severe personal injury, do not connect your refrigerator to an electrical power source until you have completed Step 2 of these instructions.

NOTE

If you need to remove the doors to get your refrigerator into the house, please refer to Section 3: "Door Removal/Installation," or, for more detailed instructions, "Removing Doors" in the Use & Care Guide. These installation instructions are provided only as a possible customer option. Frigidaire recommends that you use a service or kitchen contracting professional to install your refrigerator.

IMPORTANT

If you are installing your refrigerator without connecting it to a water supply, make sure the ice maker's power switch is turned Off (see the Use & Care Guide for more details).

CAUTION

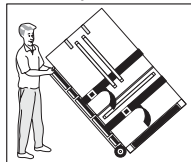
- Shifting the refrigerator from side to side may damage flooring.
- Do not block the toe grille on the lower front of your refrigerator. Sufficient air circulation is essential for proper operation.

1 Preparing For Installation

Be sure to coordinate site preparation and installation with your kitchen contractor.

Include these minimum guidelines in your site preparation:

- Choose a place near a grounded electrical outlet.
- Do not use an extension cord or an adapter plug.
- Avoid direct sunlight and close proximity to a range, dishwasher or other heat source.
- Floor should be level and able to support a fully loaded refrigerator.
- The refrigerator's Ice Dispenser requires water supply access.
- Plan for easy access to counter tops when removing food.
- For complete access to drawers and freezer baskets, doors must be able to fully open.
- Load refrigerator from side of cabinet only.
- Do not run retaining straps over handles nor overtighten straps.
- Never use refrigerator handles to move the refrigerator.



NOTE

Please call 1-800-944-9044 if you need assistance with this installation.

CAUTION

Room temperatures below 55°F (13°C) or above 110°F (43°C) will impair cooling ability of your refrigerator's compressor.

Allow the following clearances for ease of installation, proper air circulation, and plumbing and electrical connections: Sides & Top: 3/8 inch / Rear: 1 inch

2 Connect Water Supply

Before Installing The Water Supply Line, You Will Need:

- Basic Tools: adjustable wrench, flat-blade screwdriver, and Phillips™ screwdriver.
- Access to a household cold water line with water pressure between 30 and 100 psi. A water supply line made of 1/4 inch (6 mm) OD, copper or braided, flexible stainless steel tubing. To determine the length of tubing needed, measure the distance from the ice maker inlet valve at the back of the refrigerator to your cold water pipe. Then add approximately 7 feet, so the refrigerator can be moved out for cleaning.
- A shutoff valve to connect the water supply line to your household water system. DO NOT use a self-piercing type shutoff valve.
- A compression nut and ferrule (sleeve) for connecting a copper water supply line to the ice maker inlet valve.

WARNING

To avoid electric shock, which can cause death or severe personal injury, disconnect the refrigerator from electrical power before connecting a water supply line to the refrigerator.

CAUTION

To Avoid Property Damage:

- Copper or Stainless Steel braided, flexible tubing is recommended for the water supply line. Water supply tubing made of 1/4 inch (6 mm) plastic is not recommended to be used. Plastic tubing greatly increases the potential for water leaks, and the manufacturer will not be responsible for any damage if plastic tubing is used for the supply line.
- Do not reuse compression fitting or use thread seal tape.
- DO NOT install water supply tubing in areas where temperatures fall below freezing.
- Chemicals from a malfunctioning softener can damage the ice maker. If the ice maker is connected to soft water, ensure that the softener is maintained and working properly.

To Connect Water Supply Line To Ice Maker Inlet Valve

- Disconnect refrigerator from electric power source.
- Place end of water supply line into sink or bucket. Turn ON water supply and flush supply line until water is clear. Turn OFF water supply at shutoff valve.
- Remove plastic cap from water valve inlet and discard cap.
- If you use copper tubing - Slide brass nut, then ferrule (sleeve) onto water supply line. Push water supply line into water valve inlet as far as it will go (1/4 inch). Slide ferrule (sleeve) into valve inlet and finger tighten nut onto valve. Tighten another half turn with a wrench; DO NOT overtighten. See Figure 1. If you use braided, flexible stainless steel tubing - The nut is already assembled on the tubing. Slide nut onto valve inlet and finger tighten nut onto valve. Tighten another half turn with a wrench; DO NOT overtighten. See Figure 2.
- With steel clamp and screw, secure water supply line (copper tubing only) to rear panel of refrigerator as shown.
- Coil excess water supply line (copper tubing only), about 2 1/2 turns, behind refrigerator as shown and arrange coils so they do not vibrate or wear against any other surface.
- Turn ON water supply at shutoff valve and tighten any connections that leak.
- Reconnect refrigerator to electrical power source.
- To turn ice maker on, lower wire signal arm (freezer ice maker) or set the ice maker's On/Off power switch to the "ON" position (fresh food ice maker).

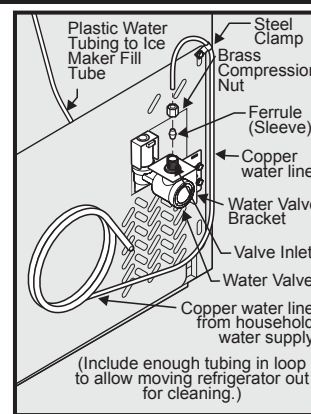


Figure 1

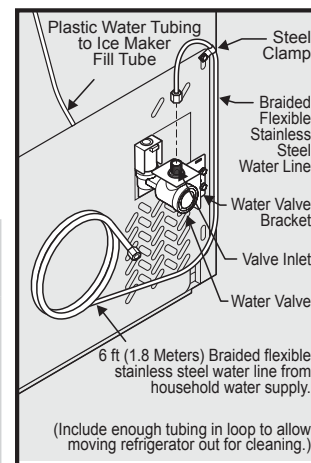


Figure 2

NOTE

Check with your local building authority for recommendations on water lines and associated materials prior to installing your new refrigerator. Depending on your local/state building codes, Frigidaire recommends for homes with existing valves its Smart Choice 6 ft. Stainless Steel Refrigerator Water Line Kit 5304490728 and for homes without an existing valve, Frigidaire recommends its Smart Choice 20 ft. Copper Refrigerator Water Line Installation Kit 5304490717 (with a with self-tapping saddle valve). Please refer to www.frigidaire.com for more information.

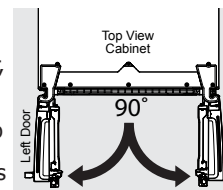
3 Door Removal/Installation

Removing the Doors:

WARNING

Turn off power to your refrigerator, by unplugging the power cord from the wall outlet.

- Remove refrigerator doors' top hinge covers.
- Disconnect the harness by depressing the latch, and pulling apart.
- Detach the water tube from the connector located behind the refrigerator, the connector releases when you press inward on the connectors outer sleeve. Pull the water tube out toward the front of the unit.
- Open the refrigerator doors to a 90° angle. Remove 2 screws from the top hinge. Lift and remove door from lower hinge. Be sure doors are set aside in a secure position where they cannot fall and cause damage to the doors or the handles.
- Unscrew the 3 lower hinge screws and remove the hinge.



NOTE

You will be pulling approximately 5 feet of water tube from the back of the refrigerator. Use care while pulling the water tube from the unit to ensure not kinking the tube.

IMPORTANT

Open the refrigerator doors to a 90° angle before removing or installing the doors on the lower hinges.

To reinstall the refrigerator doors:

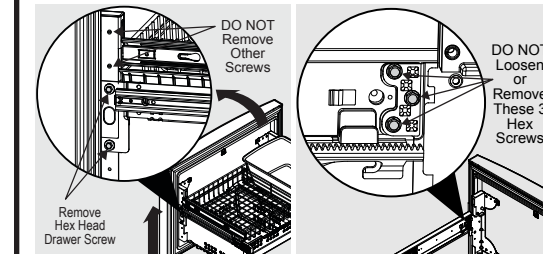
- Replace the lower hinges by screwing in place.
- Hold the door at ~90°, and drop the closure mechanism down into the lower hinge pin. Then rotate it slightly in either direction until the door/mechanism falls down into place. Install the top hinge, thus locking the door in place.
- Insert the water line into the top section of the unit and insert into the connector.
- Connect the harness at the top of the hinges.
- Replace the top hinge covers.

DO NOT REMOVE this label until the refrigerator has been leveled. Please follow all instructions for leveling your refrigerator.

4 Removing & Replacing Freezer Drawer

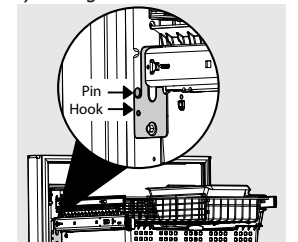
Removing Freezer Drawer:

- Remove 4 hex head drawer screws.
- Lift up drawer to remove.



Replacing Freezer Drawer:

- Extend the Freezer slides from unit.
- Carefully align support pin with hooks on end of freezer slides and then lower freezer door onto slides.
- Replace the 4 hex head screws that secure the slides to the door (2 on each side) and tighten.



CAUTION

Drawer is heavy. Use caution when lifting.

NOTE

To locate the pin, look inside the drawer and the pin is next to the door liner and the slides. Not all parts are shown in the illustration.

5 Level Refrigerator & Refrigerator Door Alignment

Guidelines for final positioning of refrigerator:

- All four corners of cabinet must rest firmly on floor.
- The front should be slightly elevated (to ensure that doors close and seal properly).
- Doors should align with each other and be level.

Most of these conditions can be met by raising or lowering the adjustable front rollers.

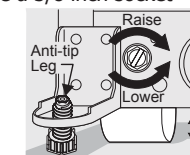
To level the cabinet using the front rollers (if necessary):

- Slightly open freezer drawer if the toe grill is installed. Lift the toe grille and gently pull forward.
- Make initial cabinet adjustments by using the front roller height adjusting screws. Use a 3/8 inch socket wrench to turn the adjustment screws (1 per side).

To raise: turn adjustment screw clockwise.

To lower: turn adjustment screw counterclockwise.

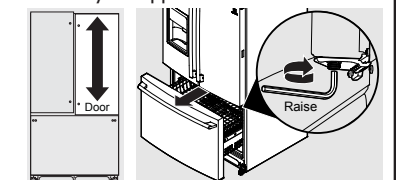
- Ensure both doors are bind-free with their seals touching the cabinet on all four sides and that cabinet is stable.



- After unit is leveled, lower anti-tip leg using a 3/8 inch socket wrench until it firmly contacts the floor.
- Install toe grille by fitting into place.

To make final door height adjustments (if necessary):

- Open freezer drawer to make lower hinge visible.
- Insert 6mm Allen wrench into the shaft of the lower hinge.
- Adjust the height by turning clockwise or counterclockwise. Turning clockwise will lower the door. Turning counterclockwise will raise the door. Default setting is to the lowest height when you receive your appliance.



6 Remove Internal Shipping Materials

Frigidaire uses packing foam and tape to secure the internal parts of your refrigerator for shipping. Once the refrigerator is in position, you can remove this material.

What's Next?

Congratulations! You are ready to begin enjoying your new Frigidaire refrigerator.

- For important safety instructions and to learn how to operate your refrigerator, please read the entire Use & Care Guide.
- You may want to start with the "Normal Operating Sights & Sounds" section of the Guide to learn what to expect during typical operation.
- Please register your product. You can register online at www.frigidaire.com or you can simply send in the Registration Card.

7 Installation Check List

Doors

- Handles are secure and tight
- Door seals completely to cabinet on all sides
- Fresh food doors are level

Leveling

- Refrigerator is level, side to side and tilted 1/4 inch (6 mm) front to back
- Toe grille is properly attached to refrigerator
- Cabinet is sitting solid on all corners

Electrical Power

- House power turned on
- Refrigerator plugged in

Ice Maker

- House water supply connected to refrigerator
- No water leaks present at all connections
- Ice Maker is turned ON.

Final Checks

- Shipping material removed
- Fresh Food and Freezer temperatures set

If you are not satisfied with the installation of your refrigerator, please contact the store where you purchased it or call 1-800-944-9044 for assistance.

FRIGIDAIRE® Instrucciones de instalación* para el refrigerador de puerta doble con congelador inferior

*Consulte la Guía de uso y cuidado para obtener más detalles.

NO RETIRE esta etiqueta hasta haber nivelado el refrigerador. Por favor siga todas las instrucciones de nivelación del refrigerador.

⚠ ADVERTENCIA

Para evitar choques eléctricos, los cuales pueden causar la muerte o lesiones graves, no conecte el refrigerador al suministro eléctrico hasta haber completado el paso 2 de estas instrucciones.

📌 NOTA

Si tiene que retirar las puertas para meter el frigorífico en la casa, consulte la sección 3: "Desinstalación/instalación de las puertas", o, para obtener instrucciones más detalladas, "Desinstalación de puertas" en la Guía de uso y cuidado. Estas instrucciones de instalación se ofrecen sólo como una opción adicional para el consumidor. Electrolux recomienda contratar a un técnico profesional de servicio o de instalación de cocinas para instalar el refrigerador.

➡ IMPORTANTE

Si va a instalar el refrigerador sin conectarlo al suministro de agua, asegúrese de que el interruptor del fabricante de hielo esté apagado (consulte la Guía de uso y cuidado para obtener más detalles).

⚠ PRECAUCIÓN

- Si mueve el refrigerador de lado a lado, puede dañar el revestimiento del piso.
- No bloquee la rejilla inferior en la parte delantera de la base del refrigerador. Se necesita que la circulación del aire sea la suficiente para asegurar el funcionamiento adecuado.

1 Preparación para la instalación

Asegúrese de coordinar la preparación del lugar de instalación y la instalación misma con su contratista.

Incluya estas pautas mínimas para la preparación del sitio de instalación:

- Elija un lugar que se encuentre próximo a un tomacorriente con conexión a tierra.
- No use un cable de extensión ni un adaptador.
- Evite la luz solar directa y la proximidad a una estufa, lavavajillas o cualquier otra fuente de calor.
- El piso debe estar nivelado y debe poder soportar la carga de un refrigerador lleno.
- El distribuidor de hielo del refrigerador requiere acceso al suministro de agua.
- Planifique un fácil acceso a los mostradores para cuando retire los alimentos del refrigerador.
- Para obtener acceso completo a los cajones del refrigerador y a las cestas del congelador, las puertas deben poder abrirse completamente.
- Levante el refrigerador por el costado solamente.
- No coloque los amarres de seguridad sobre las manijas y no los apriete demasiado.
- Nunca use las manijas del refrigerador para moverlo.

Deje los siguientes espacios libres para facilitar la instalación del refrigerador, la circulación adecuada del aire y las conexiones eléctricas y de plomería: Costados y parte superior: 3/8" / Parte trasera: 1"

2 Conecte el suministro de agua

Para instalar la tubería de suministro de agua se necesita lo siguiente:

- Herramientas llave ajustable, destornillador plano y destornillador Phillips®.
- Acceso a una tubería de agua fría de la vivienda con presión entre 30 y 100 psi.
- Una tubería de cobre o de acero inoxidable para suministro de agua de (1/4" / 6 mm) de diámetro externo. Para determinar la longitud necesaria de la tubería, mida la distancia desde la válvula de admisión del fabricante de hielo (en la parte trasera del refrigerador) hasta la tubería de agua fría. Luego agregue aproximadamente 7 pies de tubería para poder sacar el refrigerador para la limpieza.
- Una válvula de cierre para conectar la tubería de suministro de agua al sistema de tuberías de su vivienda. NO use una válvula de asiento autopercutor de cierre.
- Una tuerca de compresión y una guarnición (manguito) para conectar la tubería de cobre de suministro de agua a la válvula de admisión del fabricante de hielo.

⚠ PRECAUCIÓN

Para evitar daños a la propiedad:

- Se recomienda el uso de tuberías tejidas de cobre o de acero inoxidable para el suministro de agua. No se recomienda el uso de tuberías de suministro de agua de plástico de (1/4" / 6 mm). Las tuberías de plástico aumentan la posibilidad de escapes de agua, por lo que el fabricante no se hará responsable por ningún daño si las utiliza para el suministro.
- No vuelva a utilizar los accesorios de compresión ni utilice cinta para sellar roscas.
- NO instale la tubería de suministro de agua en áreas donde las temperaturas puedan llegar a estar por debajo de los 32°F (0°C).
- Las sustancias químicas provenientes de un suavizador de agua defectuoso pueden dañar el fabricante de hielo. Si el fabricante de hielo está conectado a un suavizador de agua, asegúrese de que se le dé mantenimiento y que funcione correctamente.

⚠ ADVERTENCIA

Para evitar choques eléctricos, los cuales pueden causar la muerte o lesiones graves, desconecte el refrigerador del suministro eléctrico antes de conectar una tubería de suministro de agua al refrigerador.

⚠ PRECAUCIÓN

Temperaturas ambiente menores de 55°F (13°C) o superiores a los 110°F (43°C) impedirán la capacidad de enfriamiento del compresor del refrigerador.

📌 NOTA

Llame al 1-800-944-9044 si necesita ayuda con la instalación.

⚠ PRECAUCIÓN

Temperaturas ambiente menores de 55°F (13°C) o superiores a los 110°F (43°C) impedirán la capacidad de enfriamiento del compresor del refrigerador.

Tara conectar la tubería de suministro de agua con la válvula de admisión del fabricante de hielo

1. Desconecte el refrigerador del suministro eléctrico.
2. Coloque el extremo de la tubería de suministro de agua en un fregadero o un cubo. ABRA el suministro de agua y deje correr el agua en la tubería hasta que salga agua limpia. CIERRE el suministro de agua con la válvula de cierre.
3. Retire la tapa plástica de la admisión de la válvula de agua y deseche la tapa.
4. Si utiliza tuberías de cobre, deslice la tuerca de compresión de latón y la guarnición (manguito) en la tubería de suministro de agua. Inserte la tubería de agua en la admisión de la válvula de agua tan adentro como sea posible (1/4" / 6 mm). Inserte la guarnición (manguito) en la admisión de la válvula y apriete a mano la tuerca de compresión en la válvula. Apriete media vuelta adicional con una llave. NO apriete demasiado. **Vea la figura 1.** Si utiliza tubo de acero inoxidable flexible trenzado: la tuerca ya va montada en la tubería. Deslice la tuerca en la entrada de la válvula y apriete con el dedo la tuerca a la válvula. Apriete otra media vuelta con una llave; NO apriete excesivamente. **Vea la figura 2.**
5. Asegure la tubería de suministro de agua (tubería de cobre solamente) al panel trasero del refrigerador, como se muestra, usando la abrazadera de acero y el tornillo.
6. Enrolle la tubería sobrante (tubería de cobre solamente) (aproximadamente 2 vueltas y media) detrás del refrigerador, como se muestra en la figura, y colóquela de manera que no vibre ni roce ninguna otra superficie.
7. ABRA la válvula de suministro de agua y apriete cualquier conexión que presente escapes.
8. Vuelva a conectar el refrigerador al suministro eléctrico.
9. Para encender el productor de hielo, baje el brazo de serial metálico (productor de hielo del congelador) o coloque el interruptor de alimentación de encendido/apagado del productor de hielo en la posición de "Encendido" (productor de hielo de alimentos frescos).

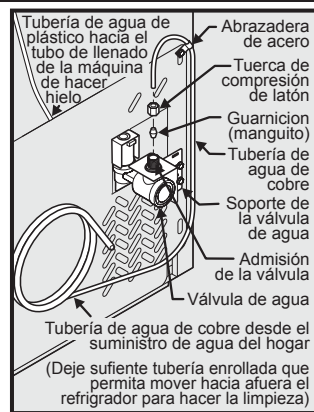


figura 1

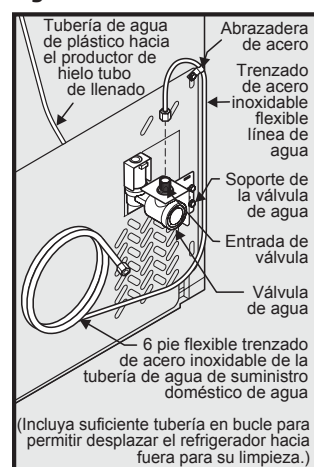


figura 2

📌 NOTA

Consulte a su autoridad local de construcción para obtener recomendaciones sobre tuberías de agua y materiales asociados antes de instalar su nuevo refrigerador. Según lo que dispongan los códigos de construcción locales/estatales, Frigidaire recomienda para las casas con válvulas existentes su kit de tuberías de agua Smart Choice inoxidable conducto de agua para refrigerador de acero de 6 pies 5304490728 y para casas sin una válvula existente, Frigidaire recomienda su kit Smart Choice 20 pies equipo de instalación de cable de cobre de agua para refrigerador 5304490717 (con una válvula de asiento autorroscante). Visite www.frigidaire.com para obtener más información.

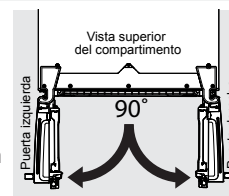
3 Desinstalación/instalación de la puerta

Para desinstalar las puertas:

⚠ ADVERTENCIA

Corte el suministro eléctrico del frigorífico desconectando el cable de alimentación del enchufe en la pared.

1. Retire las tapas de las bisagras superiores de las puertas.
2. Desconecte el mazo de cables presionando el pestillo y sacándolo.
3. Desacople el tubo de agua del conector situado detrás del frigorífico, el conector se soltará al presionar hacia adentro sobre el manguito exterior de este. Saque el tubo de agua hacia la parte frontal de la unidad.
4. Abra las puertas del frigorífico hasta un ángulo de 90°. Retire los dos tornillos de la bisagra superior. Levante la puerta de su bisagra inferior y sáquela. Asegúrese de poner las puertas a un lado en una posición segura donde no puedan caerse y dañarse o dañar sus asideros.
5. Desenrosque los 3 tornillos de la bisagra superior y retire la bisagra.



📌 NOTA

Tendrá que sacar aproximadamente 1,5 m de tubo de agua por la parte trasera del frigorífico. Tenga cuidado al extraer el tubo de agua de la unidad para asegurarse de no doblarlo.

➡ IMPORTANTE

Abra las puertas del frigorífico hasta un ángulo de 90° antes de retirarlas o de volver a colocarlas sobre las bisagras inferiores.

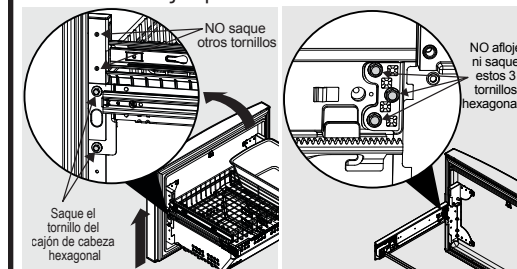
Para volver a colocar las puertas del frigorífico:

1. Vuelva a colocar las bisagras inferiores atornillándolas en posición.
2. Sujete la puerta en un ángulo de ~90° y deje caer el mecanismo de cierre para que encaje en el pasador de la bisagra inferior. A continuación, gírela ligeramente en cualquiera de las dos direcciones hasta que la puerta/mecanismo encaje en posición. Instale la bisagra superior y encaje la puerta en posición.
3. Inserte el conducto de agua en la sección superior de la unidad e insértelo en el conector.
4. Conecte el mazo de cables en la parte superior de las bisagras.
5. Vuelva a colocar las tapas de las bisagras superiores.

4 Extracción y sustitución de cajón congelador

Cómo sacar el cajón del congelador:

1. Quite los cuatro tornillos de cabeza hexagonal del cajón.
2. Levante el cajón para sacarlo.



⚠ PRECAUCIÓN

El cajón es pesado. Tome precauciones al levantarlo.

5 Nivelación del mueble y alineamiento de la puerta del frigorífico

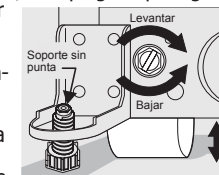
Directrices para la posición final del frigorífico:

- Las cuatro esquinas del armario deben reposar firmemente sobre el suelo.
- El frontal deberá estar ligeramente elevado para que las puertas cierren perfectamente.
- Las puertas deben alinearse entre sí y estar niveladas.

La mayoría de estos requisitos se pueden cumplir subiéndolo o bajándolo las ruedas delanteras regulables.

Para nivelar el armario usando las ruedas delanteras (en su caso):

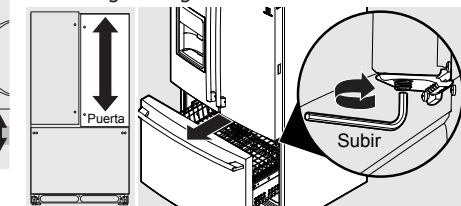
1. Abra ligeramente el cajón del congelador si está instalada la rejilla inferior. Levante la rejilla inferior y tire suavemente hacia abajo.
2. Haga los ajustes iniciales en el mueble utilizando los tornillos de ajuste de altura de las ruedas delanteras. Utilice una llave de cubo de 3/8 de pulgada para girar los tornillos de ajuste (1 por cada lado).
Para levantar: gire los tornillos de ajuste en el sentido de las agujas del reloj.
Para bajar: gire los tornillos en el sentido contrario a las agujas del reloj.
3. Asegúrese de que ninguna de las puertas tenga picos y sus juntas toquen el mueble por los cuatro lados y de que el mueble esté estable.



4. Una vez nivelada la unidad, baje la pata antivuelco utilizando una llave de cubo de 3/8 de pulgada hasta que esté firmemente apoyada en el suelo.
5. Coloque la rejilla inferior ajustándola bien.

Para realizar ajustes finales de la altura de la puerta (en su caso):

1. Abra el cajón del congelador para que quede visible la bisagra inferior.
2. Inserte una llave Allen de 6 mm en el eje de la bisagra inferior.
3. Ajuste la altura girando en el sentido de las agujas del reloj o en sentido contrario. Girando en el sentido de las agujas del reloj, la puerta baja. Al girar en sentido contrario a las agujas del reloj, la puerta sube. El ajuste predeterminado es la altura más baja cuando se entrega el frigorífico.



6 Remove material de empaque

Frigidaire utiliza cinta y espuma de embalaje para asegurar las piezas internas de su refrigerador para el envío. Una vez que el refrigerador se encuentre en su posición, puede retirar este material.

¿Cuál es el próximo paso?

¡Felicitaciones! Ya está listo para disfrutar de su nuevo refrigerador Frigidaire.

- Para obtener instrucciones importantes de seguridad y aprender a usar el refrigerador, lea la Guía de uso y cuidado en su totalidad.
- Puede comenzar con la sección "Sonidos y señales normales de funcionamiento" de la guía para aprender sobre el funcionamiento normal del electrodoméstico.
- Registre el producto. Puede registrar su producto por Internet en www.frigidaire.com o enviando la tarjeta de registro.

7 Lista de verificación de la instalación

Puertas

- Las manijas están firmemente instaladas
- La puerta se cierra bien contra el refrigerador en todos los lados
- Las puertas del refrigerador están niveladas

Nivelación

- El refrigerador está nivelado de un lado a otro e inclinado 1/4 del frente hacia atrás
- La rejilla inferior está firmemente instalada en el refrigerador
- El refrigerador descansa firmemente sobre sus cuatro esquinas

Suministro eléctrico

- El suministro eléctrico del hogar está activado
- El refrigerador está enchufado

Fabricador de hielo

- El suministro de agua está conectado al refrigerador
- No hay goteos en ninguna de las conexiones
- El fabricante de hielo está ENCENDIDO

Inspección final

- Material de empaque removido
- Temperaturas del refrigerador y congelador programadas

Si no está satisfecho con la instalación de su refrigerador, póngase en contacto con la tienda donde lo adquirió o llame al 1-800-944-9044 para obtener asistencia.

P/N: A05972304

FRIGIDAIRE® Instructions d'installation* pour les réfrigérateurs à portes françaises à congélateur en bas

*Reportez-vous au guide d'utilisation et d'entretien pour obtenir plus de détails.

NE RETIREZ PAS cette étiquette avant que le réfrigérateur n'ait été mis au niveau. Veuillez suivre toutes les instructions pour mettre votre réfrigérateur au niveau.

⚠ AVERTISSEMENT

Pour éviter des chocs électriques susceptibles de causer de graves blessures ou la mort, ne branchez pas votre réfrigérateur à une source d'alimentation en électricité avant d'avoir terminé l'étape 2 de ces instructions.

📌 REMARQUE

Si vous devez retirer les portes pour entrer votre réfrigérateur dans la maison, veuillez vous référer à la Section 3 : Retrait/Installation de portes, ou pour des instructions plus détaillées, Retirer les portes dans le guide Utilisation et entretien. Ces instructions d'installation ne sont fournies que pour vous donner la possibilité d'installer l'appareil. Toutefois, Frigidaire recommande de faire appel à un technicien qualifié pour installer votre réfrigérateur.

➡ IMPORTANT

Si vous installez votre réfrigérateur sans le raccorder à une conduite d'alimentation en eau, assurez-vous que l'interrupteur de la machine à glaçons est en position d'arrêt (reportez-vous au Guide d'utilisation et d'entretien pour plus de détails).

⚠ ATTENTION

- **Le déplacement latéral du réfrigérateur peut endommager le revêtement de sol.**
- **N'obstruez pas la grille de protection située à l'avant de votre réfrigérateur. Une circulation d'air suffisante est essentielle au bon fonctionnement de l'appareil.**

1 Avant l'installation

Assurez-vous auprès de votre entrepreneur que votre cuisine possède l'emplacement nécessaire à l'installation de votre appareil. Tenez compte des éléments suivants dans la préparation de l'emplacement d'installation :

- Placez l'appareil près d'une prise électrique mise à la terre.
- N'utilisez pas de rallonge électrique ni de fiche d'adaptation.
- Évitez d'exposer le réfrigérateur aux rayons directs du soleil et ne l'installez pas près d'une cuisinière, d'un lave-vaisselle ou de toute autre source de chaleur.
- Le plancher doit être de niveau et doit pouvoir supporter un réfrigérateur rempli à pleine capacité.
- Le d'eau de glaçons du réfrigérateur nécessite un raccordement à l'alimentation en eau.
- Prévoyez un accès facile aux comptoirs pour y déposer les aliments provenant du réfrigérateur.
- Pour accéder sans difficulté aux bacs de rangement et aux paniers de congélateur, les portes doivent pouvoir être ouvertes complètement.
- Installez le réfrigérateur sur le chariot seulement du côté e ses parois latérales.
- Ne faites pas passer de courroie de retenue par-dessus les poignées et ne les serrez pas trop.
- Ne déplacez jamais le réfrigérateur par ses poignées.

Prévoyez les dégagements suivants pour faciliter l'installation, assurer une circulation d'air appropriée et raccorder la plomberie et les branchements électriques : Côtés et dessus : 9,4 mm (3/8 po) Arrière : 2,5 cm (1 po)

2 Raccordement de l'alimentation en eau

Avant d'installer l'alimentation en eau, vous aurez besoin :

- Des outils de base suivants : Une clé à molette, un tournevis à pointe plate et un tournevis Phillips[®]
- Un accès à la canalisation d'eau froide domestique d'une pression située entre 30 et 100 lb/po².
- Une conduite d'alimentation en eau en cuivre ou en acier inoxydable, d'un diamètre extérieur de 6 mm (1/4 po). Pour déterminer la longueur de la conduite en cuivre nécessaire, vous devez mesurer la distance entre le robinet d'arrivée d'eau de la machine à glaçons derrière le réfrigérateur et la conduite d'eau froide. Puis, ajoutez approximativement 2,1 mètres (7 pieds) afin de pouvoir déplacer le réfrigérateur au moment du nettoyage.
- Un robinet d'arrêt qui raccorde la conduite d'alimentation en eau à votre système de distribution d'eau domestique. N'UTILISEZ PAS de robinets d'arrêt de type auto-perceur.
- Un écrou à compression et une bague (un raccord) pour raccorder la conduite d'alimentation en eau en cuivre au robinet d'arrivée d'eau de la machine à glaçons.

⚠ ATTENTION

Pour éviter des dommages matériels :

- **Il est recommandé d'utiliser une conduite en cuivre ou tressée en acier inoxydable pour l'alimentation en eau. L'utilisation d'un tube en plastique de 6,4 mm (1/4 po) n'est pas recommandée. Un tube en plastique augmente grandement les risques de fuite d'eau et le fabricant n'est pas re-sponsable des dommages causés par l'utilisation d'un tube en plastique pour l'alimentation en eau.**
- **Ne pas réutiliser la bague de compression ou du ruban d'étanchéité pour joints filetés.**
- **N'INSTALLEZ PAS un tuyau d'alimentation en eau en plastique dans les régions où les températures descendent sous le point de congélation.**
- **Les produits chimiques provenant d'un adoucisseur qui fonctionne mal peuvent endommager la machine à glaçons. Si la machine à glaçons est raccordée à un adoucisseur, assurez-vous que ce dernier est entretenu adéquatement et qu'il fonctionne correctement.**

Raccordement de l'alimentation en eau à l'arrivée du robinet d'eau de la machine à glaçons :

1. Débranchez le réfrigérateur.
2. Placez l'extrémité de la conduite d'alimentation en eau dans un évier ou un seau. OUVREZ l'alimentation en eau et laissez couler l'eau jusqu'à ce qu'elle soit claire. Fermez l'alimentation en eau à l'aide du robinet d'arrêt.
3. Dévissez le capuchon en plastique du robinet d'arrivée d'eau et jetez-le.
4. Si vous utilisez du tuyau en cuivre - Faites glisser l'écrou à compression en laiton, puis installez la bague (le raccord) sur la conduite d'alimentation en eau. Poussez la conduite dans le robinet d'arrivée d'eau, aussi loin que possible (6 mm ou 1/4 po). Faites glisser la bague (le raccord) dans le robinet et serrez à la main l'écrou à compression sur le robinet. Serrez d'un autre demi-tour à l'aide d'une clé; NE serrez PAS trop. **(Reportez-vous à la figure 1.)** Si on utilise des tubes tressés en acier inoxydable souple - L'écrou et la bague d'extrémité sont déjà assemblés sur le tube. Glissez l'écrou sur l'entrée du robinet et serrez à la main l'écrou sur le robinet. Serrez d'un autre demi-tour avec une clé; NE PAS serrer trop fort. **(Reportez-vous à la figure 2.)**
5. Fixez la conduite d'alimentation en eau (tuyau en cuivre seulement) au panneau arrière du réfrigérateur au moyen d'un collier en acier et d'une vis, comme illustré.
6. Enroulez l'excédent de la conduite d'alimentation (environ 2 1/2 tours) derrière le réfrigérateur, et placez cet excédent de sorte qu'il ne vibre pas ou qu'il ne s'appuie pas contre d'autres surfaces (tuyau en cuivre seulement).
7. OUVREZ le robinet d'arrêt de l'alimentation en eau et serrez toute connexion qui fuit.
8. Rebranchez le réfrigérateur.
9. Pour mettre la machine à glaçons en marche, abaissez le fil métallique du levier de signalisation (machine à glaçons du congélateur) ou placez le commutateur de Marche/Arrêt de la machine à glaçons en position de marche (machine à glaçon du réfrigérateur).

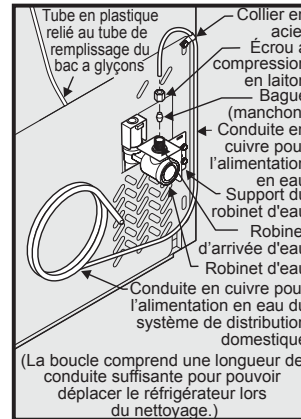


figure 1

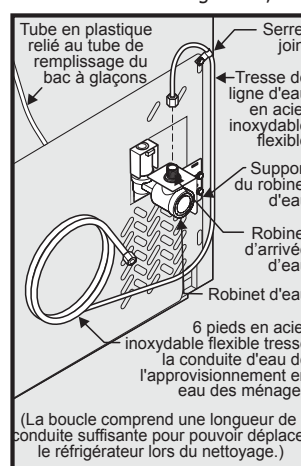


figure 2

📌 REMARQUE

Consultez les autorités de construction locales pour obtenir des recommandations quant aux conduites d'eau et matériaux connexes avant d'installer votre nouveau réfrigérateur. Selon vos codes de construction locaux/étatiques, Frigidaire recommande aux personnes vivant dans des endroits équipés de robinets existants d'utiliser sa trousse de canalisation d'eau en acier inoxydable de 6 pi pour réfrigérateur Smart Choice (réf. 5304490728), et aux personnes vivant dans des endroits non équipés de robinets d'utiliser sa trousse d'installation de canalisation d'eau en cuivre de 20 pi pour réfrigérateur Smart Choice (réf. 5304490717) (doté d'un robinet-vanne à étrier autotaraudeur). Veuillez consulter le site www.frigidaire.com pour de plus amples renseignements.

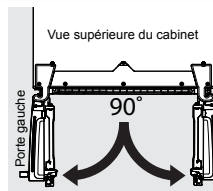
3 Retrait/Installation de portes

Retrait des portes :

⚠ AVERTISSEMENT

Pour mettre votre réfrigérateur hors tension, vous devez débrancher le cordon d'alimentation de la prise murale.

1. Retirez la pièce recouvrant la charnière supérieure des portes du réfrigérateur.
2. Débranchez le harnais en relâchant le loquet, et en la tirant.
3. Détachez le tube d'eau du connecteur situé derrière le réfrigérateur, le connecteur se relâche lorsque vous appuyez vers l'intérieur sur les connecteurs du manchon extérieur. Tirez le tube d'eau à l'avant de l'appareil.
4. Ouvrez les portes du réfrigérateurs à un angle de 90°. Retirez les 2 vis de la charnière supérieure. Soulevez et retirez la porte de la charnière inférieure. Assurez-vous que les portes sont en position sécuritaire, où elles ne peuvent tomber et causer des dommages aux portes ou aux poignées.
5. Dévissez les 3 vis de la charnière inférieure et retirez la charnière.



📌 REMARQUE

Vous tirerez environ 5 pieds de tube d'eau depuis d'arrière du réfrigérateur. Faites attention en tirant le tube d'eau de l'appareil afin de ne pas plier le tube.

➡ IMPORTANT

Ouvrez les portes du réfrigérateurs à un angle de 90° avant de retirer et installer les portes sur les charnières inférieures.

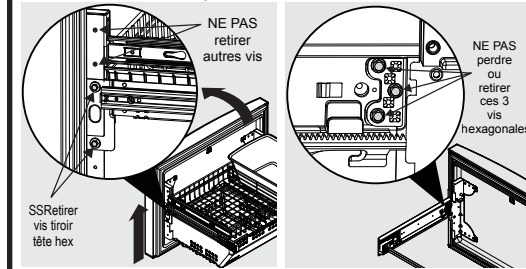
Pour réinstaller les portes du réfrigérateurs :

1. Remplacez les charnières inférieures en les vissant en place.
2. Tenez la porte à 90°, et laissez tomber le mécanisme de fermeture dans la tige de la charnière inférieure. Puis, faites pivoter légèrement dans une direction jusqu'à ce que la porte ou le mécanisme soit en place. Installez la charnière supérieure, puis verrouillez la porte en place.
3. Insérez la ligne d'eau dans la section supérieure de l'appareil et insérez dans le connecteur.
4. Connectez le harnais dans le haut des charnières.
5. Remplacez les parties recouvrant les charnières supérieures.

4 Mise à niveau du tiroir du congélateur

Retrait du tiroir du congélateur :

1. Retirer les 4 vis à tête hex du tiroir.
2. Soulever le tiroir pour l'enlever.



⚠ ATTENTION

Le tiroir est lourd. Soyez prudent en le soulevant.

Remplacement du tiroir du congélateur :

1. Prolonger les rails du congélateur de l'appareil.
2. Aligner attentivement le support avec les crochets sur l'extrémité des rails du congélateur et abaisser la porte inférieure du congélateur sur les rails.
3. Replacer les 4 vis à tête hexagonale qui fixent les rails à la porte (2 de chaque côté) et serrer.



📌 REMARQUE

Pour situer le support, regarder à l'intérieur du tiroir. Le support est à côté de la doublure de porte et des rails. Les pièces ne sont pas toutes illustrées.

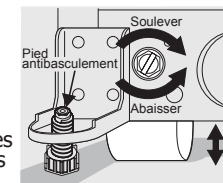
5 Mise à niveau du cabinet et du réfrigérateur - Alignement des portes

Directives pour le positionnement final de votre réfrigérateur:

- Les 4 coins du cabinet doivent être en contact ferme avec le plancher.
 - Le devant doit être légèrement plus élevé afin d'assurer que les portes se ferment correctement.
 - Les portes doivent être alignées et de niveau.
- La plupart de ces réglages peuvent être effectués en relevant ou en abaissant les roulettes avant.

Pour mettre à niveau le cabinet à l'aide des roulettes avant (s'il y a lieu) :

1. Si la grille de la base est installée, entrouvrir le tiroir du congélateur. Soulever la grille de la base et tirer vers l'avant.
2. Effectuer les réglages initiaux du cabinet à l'aide des vis de réglage de hauteur des roulettes avant. Utiliser une clé à douille de 3/8 po. pour serrer les vis de réglage (1 de chaque côté).
Pour soulever: tourner la vis de réglage dans le sens horaire.
Pour abaisser: tourner la vis de réglage dans le sens antihoraire.
3. S'assurer que les deux portes s'ouvrent facilement, que les

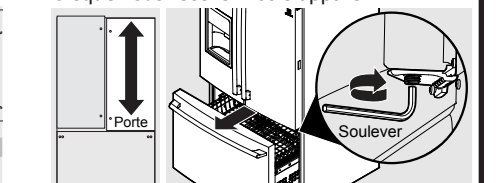


joints sont en contact sur tous les côtés et que le cabinet est stable.

4. Une fois l'unité à niveau, abaisser la patte anti-basculement à l'aide d'une clé à douille de 3/8 po. jusqu'à ce qu'elle soit en contact.
5. Installer la grille de la base en la mettant en place.

Pour effectuer l'ajustement en hauteur des portes (s'il y a lieu) :

1. Ouvrir le tiroir du congélateur pour accéder à la charnière inférieure.
2. Introduire la clé Allen 6 mm dans l'axe de la charnière inférieure.
3. Régler la hauteur en tournant dans le sens horaire ou antihoraire. Tourner dans le sens horaire pour abaisser la porte. Tourner dans le sens antihoraire pour relever la porte. Le réglage par défaut est la hauteur minimum lorsque vous recevez votre appareil.



6 Retrait du matériel d'expédition intérieur

Frigidaire utilise de la mousse et du ruban d'emballage pour protéger les pièces internes de votre réfrigérateur durant l'expédition. Une fois le réfrigérateur installé, vous pouvez les retirer.

Et maintenant?

- Félicitations! Vous êtes maintenant prêt à utiliser votre nouveau réfrigérateur Frigidaire.
- Pour prendre connaissance des instructions de sécurité importantes et apprendre comment utiliser votre réfrigérateur, veuillez lire le Guide d'utilisation & d'entretien en entier.
- Vous pouvez commencer par la section « Bruits & éléments visuels d'un fonctionnement normal » du Guide pour en apprendre davantage sur le fonctionnement habituel de l'appareil.
- Veuillez enregistrer votre produit. Vous pouvez enregistrer votre appareil en ligne sur le site www.frigidaire.com ou simplement nous poster la carte d'enregistrement du produit.

7 Liste de contrôle d'installation

Portes

- Les poignées sont solidement installées
- La porte adhère fermement à tous les côtés de l'armoire
- Les portes pour aliments frais sont de niveau

Mise à niveau

- Le réfrigérateur est de niveau, de part et d'autre et incliné de 1/4 pouce (6 mm) de l'avant vers l'arrière
- La plinthe est solidement fixée au réfrigérateur
- L'armoire est bien assise au niveau de tous les coins

Alimentation électrique

- Alimentation secteur en marche
- Réfrigérateur branché

Machine à glaçons

- Alimentation en eau potable raccordée au réfrigérateur
- Il n'y a aucune fuite au niveau des raccords
- La machine à glaçons est en marche (ON).

Vérifications finales

- Le matériel d'emballage est retiré
- La température du congélateur et du réfrigérateur est réglée

Si vous n'êtes pas satisfait de l'installation de votre réfrigérateur, merci de contacter le magasin dans lequel vous l'avez acheté ou de composer le 1 800 944-9044 pour obtenir de l'aide.

P/N: A05972304