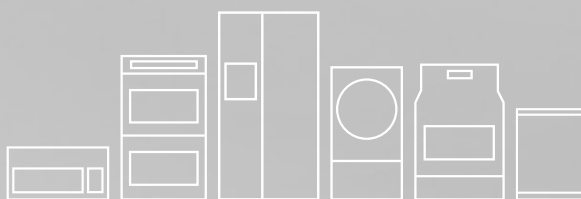


# FRIGIDAIRE

Tout sur

# L'emploi et l'entretien

de votre Réfrigérateur



## TABLE DES MATIÈRES

IMPORTANT: CONSIGNES DE SÉCURITÉ .....	2	DISTRIBUTEUR D'EAU ET DE GLAÇONS .....	26
CARACTÉRISTIQUES .....	4	MACHINE À GLAÇONS AUTOMATIQUE - CONGÉLATEUR (CERTAINS MODÈLES) .....	28
INSTALLATION .....	7	CARACTÉRISTIQUES D'ENTREPOSAGE .....	29
INSTRUCTIONS POUR RETIRER LA PORTE... ..	10	CONSERVATION DES ALIMENTS ET ÉCONOMIE D'ÉNERGIE .....	33
INSTALLATION DES POIGNÉES DE PORTE ... ..	14	BRUITS ET ASPECTS NORMAUX .....	34
RACCORDEMENT À LA CANALISATION D'EAU .....	16	REMPACEMENT DES FILTRES .....	35
COMMANDES FRIGIDAIRE & FRIGIDAIRE GALERIE DE DISTRIBUTION .....	18	ENTRETIEN ET NETTOYAGE .....	37
COMMANDES - MODÈLES SANS DISTRIBUTEUR .....	21	AVANT D'APPELER .....	39
COMMANDES - FRIGIDAIRE PROFESSIONAL ..	23	GARANTIE SUR LES GROS APPAREILS ÉLECTROMÉNAGERS .....	44

# IMPORTANT: CONSIGNES DE SÉCURITÉ




## AVERTISSEMENT

Veillez lire toutes les instructions avant d'utiliser ce réfrigérateur à dégivrage automatique.

### Pour votre sécurité

- NE PAS entreposer ni utiliser de la gazoline ou tout autre liquide inflammable à proximité de cet de cet appareil ou tout autre appareil électroménager. Consulter les étiquettes du produit pour les avertissements concernant l'inflammabilité et tout autre danger.
- NE PAS utiliser le réfrigérateur en présence de vapeurs explosives.
- Éviter tout contact avec les pièces amovibles du distributeur à glaçons.
- Retirer toutes les agrafes du carton. Les agrafes peuvent causer des entailles graves et aussi endommager le revêtement si elles sont en contact avec d'autres appareils ou meubles.

### Définitions

 Voici le symbole d'alerte de sécurité. Celui-ci vous signale les dangers potentiels de blessures personnelles. Respecter tous les messages de sécurité qui accompagnent ce symbole pour éviter toute possibilité de blessures graves ou la mort.



## DANGER

DANGER indique une situation de danger imminent qui, si elle n'est pas évitée, entraînera des blessures graves, voire la mort.



## AVERTISSEMENT

Un AVERTISSEMENT indique une situation potentiellement dangereuse qui, si elle n'est pas évitée, pourrait entraîner des blessures graves, voire la mort.



## MISE EN GARDE

Une MISE EN GARDE indique une situation potentiellement dangereuse qui, si elle n'est pas évitée, pourrait causer des blessures mineures ou modérées.



## IMPORTANT

IMPORTANT indique des renseignements sur l'installation, l'emploi ou l'entretien qui sont importants, sans être reliés au danger.



## Liste de vérification de l'installation

### Portes

- Les poignées sont solidement serrées
- Les joints d'étanchéité des portes sont en contact sur tout le pourtour du cabinet

### Mise à niveau

- Le réfrigérateur est de niveau horizontalement et légèrement incliné vers l'arrière pour faciliter la fermeture des portes et tiroir (le devant doit être plus élevé que l'arrière)
- La grille de protection est correctement installée sur le réfrigérateur
- Le cabinet est bien assis sur tous les coins

### Alimentation électrique

- L'alimentation électrique domestique est sous tension
- Le réfrigérateur est branché

### Distributeur à glaçons

- Canalisation d'eau connectée au réfrigérateur
- Aucune fuite d'eau présente dans les connections - revérifier dans 24 heures
- Le distributeur à glaçons est en marche
- Le distributeur d'eau et de glaçons fonctionne correctement

### Vérifications finales

- Matériaux d'emballage retirés
- Températures réglées pour le congélateur et pour les aliments frais
- Humidité contrôlée pour les bacs à légumes
- Carte d'enregistrement envoyée

### Sécurité des enfants

Éliminer ou recycler le carton, les sacs de plastique et tout matériel d'emballage extérieur immédiatement après avoir déballé le réfrigérateur. Les enfants ne doivent **JAMAIS** se servir de ces éléments comme jouets. Les cartons recouverts de tapis, couvertes, draps en plastique ou pellicule peuvent se transformer en chambres étanches et entraîner rapidement la suffocation.

### Mise au rebut de votre réfrigérateur ou congélateur

#### Risque d'emprisonnement d'enfant

L'emprisonnement et l'étouffement des enfants ne sont pas un problème du passé. Les réfrigérateurs ou congélateurs jetés ou abandonnés sont encore dangereux, même s'ils sont laissés abandonnés pendant « quelques jours seulement ». Si vous vous débarrassez de votre vieux réfrigérateur ou congélateur, veuillez suivre les instructions ci-dessous pour aider à prévenir les accidents.

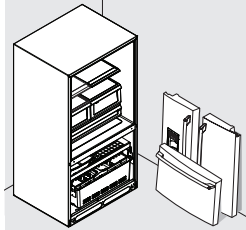
# IMPORTANT: CONSIGNES DE SÉCURITÉ

## Mise au rebut adéquate des réfrigérateurs ou congélateurs

Nous encourageons vivement les méthodes de recyclage/mise au rebut responsables. Vérifiez auprès de votre fournisseur de service électrique ou consultez [www.energystar.gov/recycle](http://www.energystar.gov/recycle) pour de plus amples informations sur la façon de recycler votre vieux réfrigérateur.

## Avant de jeter votre vieux réfrigérateur/ congélateur:

- Retirer les portes.
- Laisser les tablettes en place de sorte que les enfants ne puissent pas y pénétrer facilement.
- Faire évacuer les liquides réfrigérants par un technicien agréé.



## ➔ IMPORTANT

### Mise au rebut des CFC/HCFC

Votre vieux réfrigérateur peut être équipé d'un système de refroidissement utilisant des CFC ou HCFC (chlorofluorocarbures ou hydro chlorofluorocarbures). Les CFC et HCFC, croit-on, s'attaquent à la couche d'ozone stratosphérique lorsqu'ils sont relâchés dans l'atmosphère. Les autres réfrigérants peuvent également être nocifs pour l'environnement lorsqu'ils sont relâchés dans l'atmosphère.

Si vous jetez votre vieux réfrigérateur, assurez-vous que le liquide réfrigérant est évacué adéquatement par un technicien agréé. Si vous relâchez intentionnellement du réfrigérant, vous vous exposez à des amendes ou une peine d'emprisonnement selon les conditions de la législation concernant l'environnement.

## Spécifications électriques

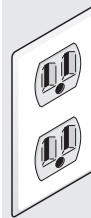
- Le réfrigérateur doit être branché sur une prise 115 V, 60 Hz, 15 AMP, qui alimente uniquement votre réfrigérateur. Le cordon électrique de l'appareil est équipé d'une fiche à trois broches reliée à la terre pour protéger contre les chocs électriques. Celui-ci doit être branché directement dans une prise à trois trous reliée à la terre. La prise doit être installée en conformité avec les codes et règles locaux. Consulter un électricien agréé. Ne pas brancher le réfrigérateur sur un circuit GFI. Ne pas utiliser de câble de rallonge ni d'adaptateur.
- Si le cordon électrique est endommagé, il faudra le faire remplacer par un technicien agréé afin d'éviter tout risque.

- Ne jamais tirer sur le cordon électrique pour débrancher le réfrigérateur. Il faut saisir la fiche fermement et tirer tout droit du réceptacle pour éviter d'endommager le cordon électrique.
- Débrancher le réfrigérateur avant de le nettoyer ou de remplacer une ampoule afin d'éviter les chocs électriques.
- Le rendement peut être affecté si la tension varie de 10 % ou plus. Faire fonctionner le réfrigérateur sans alimentation suffisantes peut endommager le compresseur. Ces dégâts ne sont pas couverts par la garantie.
- Ne pas brancher l'unité dans une prise électrique contrôlé par un interrupteur au mur ou au plafond afin d'éviter que le réfrigérateur soit fermé par inadvertance.

## ➔ IMPORTANT

Appuyer sur la touche On/Off pendant trois secondes (situé sur le panneau de commande de la température) pour arrêter le système de refroidissement du réfrigérateur sans déconnecter l'ampoule ni les autres composants électriques. Pour couper l'alimentation électrique vers le réfrigérateur il faut débrancher le cordon électrique de la prise murale.

Prise murale reliée à la terre



**Ne jamais, en aucune circonstance, couper, ni retirer, ni dévier la broche de mise à la terre.**



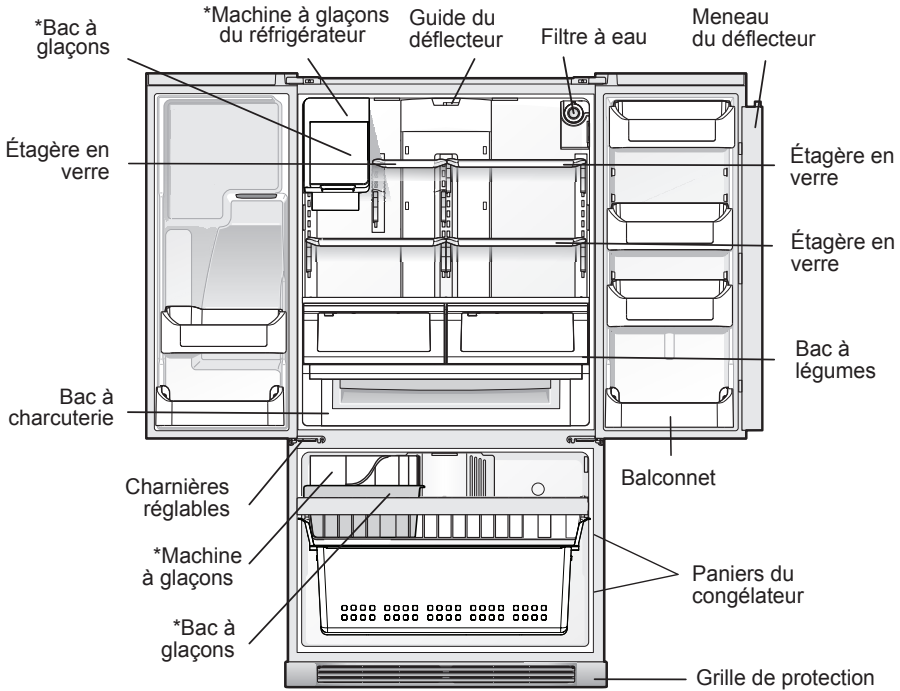
Câble d'alimentation avec prise à trois fiches

## ⚠ MISE EN GARDE

Afin d'éviter des blessures corporelles ou dégâts matériels, manipuler avec soin les tablettes en verre trempé. Les tablettes peuvent se briser soudainement si elles sont exposées à des chocs, égratignures ou changements brusques de température.

# CARACTÉRISTIQUES

**\*Les caractéristiques peuvent varier selon le modèle**

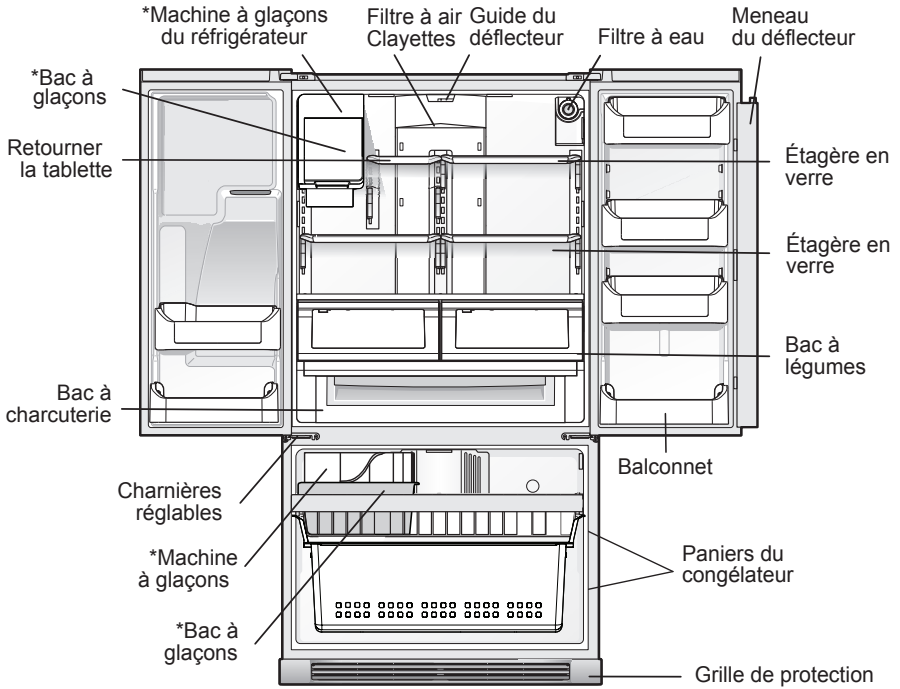


## IMPORTANT

Les caractéristiques non achetées avec votre réfrigérateur peuvent être achetées sur [www.frigidaire.com](http://www.frigidaire.com) ou par téléphone au 1-800-944-9044.

# CARACTÉRISTIQUES

**\*Les caractéristiques peuvent varier selon le modèle**

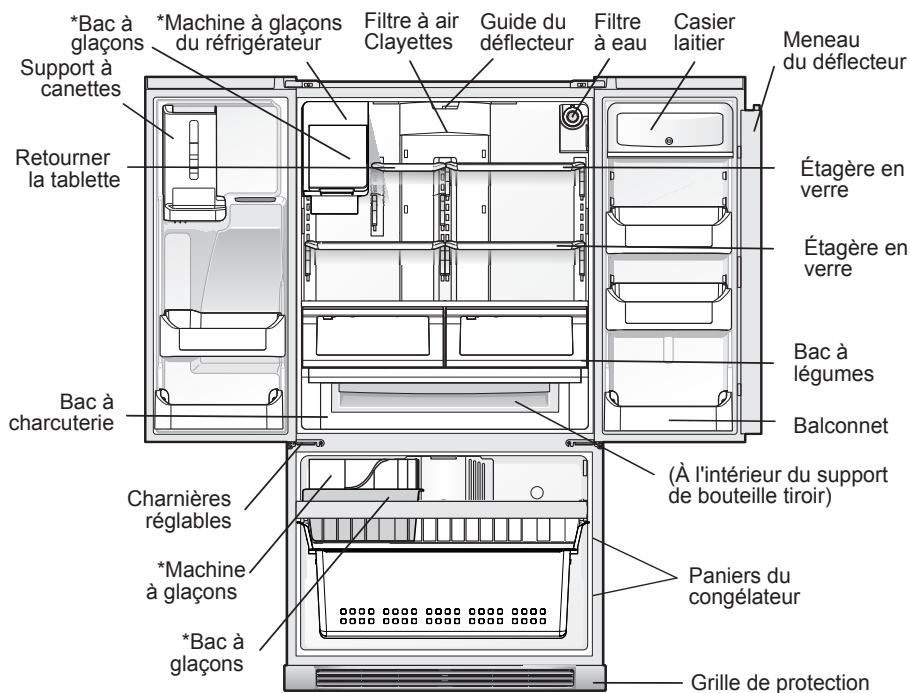


## IMPORTANT

Les caractéristiques non achetées avec votre réfrigérateur peuvent être achetées sur [www.frigidaire.com](http://www.frigidaire.com) ou par téléphone au 1-800-944-9044.

# CARACTÉRISTIQUES

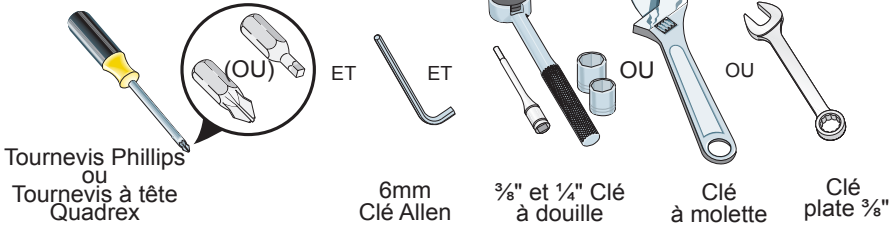
**\*Les caractéristiques peuvent varier selon le modèle**



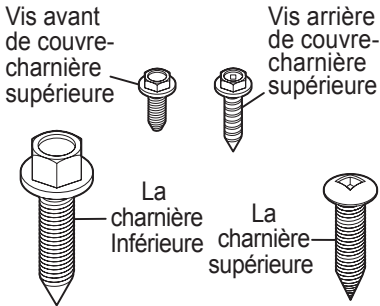
## IMPORTANT

Les caractéristiques non achetées avec votre réfrigérateur peuvent être achetées sur [www.frigidaire.com](http://www.frigidaire.com) ou par téléphone au 1-800-944-9044.

## Outillage requis:



## Éléments fournis:



Ce Guide d'utilisation et d'entretien contient les instructions générales pour l'installation et l'utilisation de votre modèle. Nous recommandons l'emploi d'un service ou d'un professionnel spécialisé dans le domaine pour l'installation de votre réfrigérateur. Le réfrigérateur doit être utilisé uniquement tel que décrit dans le présent Guide.

**Avant d'utiliser le réfrigérateur, suivez ces importantes premières étapes.**

## Emplacement

- Choisir un endroit près d'une prise électrique non-GFCI reliée à la terre. **Ne pas** utiliser de câble de rallonge ni d'adaptateur.
- Si possible, placer le réfrigérateur à l'abri du soleil direct et loin du four, du lave-vaisselle et de toute autre source de chaleur.
- Le réfrigérateur doit être installé sur un plancher à niveau, assez solide pour supporter le réfrigérateur rempli.
- Songez à la disponibilité de l'alimentation en eau pour les modèles équipés d'un distributeur à gâteaux.



## MISE EN GARDE

Ne pas installer le réfrigérateur dans un endroit où la température pourrait chuter sous 13 °C (55 °F) ou monter au-delà de 43 °C (110 °F). Le compresseur ne sera pas en mesure de maintenir les bonnes températures à l'intérieur du réfrigérateur.

Ne pas bloquer la grille de la base devant votre réfrigérateur. Il faut une circulation d'air pour que le réfrigérateur puisse fonctionner adéquatement.

## Installation

Pour assurer une installation aisée, une ventilation convenable et pour permettre toutes les connexions électriques et de conduite d'eau, laisser les espaces indiqués:

Au-dessus et de chaque côté	9,5 mm ( $\frac{3}{8}$ po.)
Arrière	25,4 mm (1 po.)



## REMARQUE

En cas d'installation du réfrigérateur près d'un mur fixe, laisser un espace supplémentaire pour permettre l'ouverture de la porte.

## Ouverture de porte

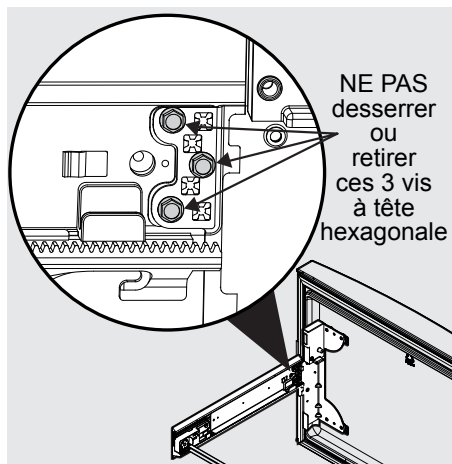
Votre réfrigérateur doit être placé de façon à permettre un accès aisé au comptoir lorsque vous sortez vos aliments. Pour la meilleure utilisation des tiroirs du réfrigérateur et des paniers du congélateur, le réfrigérateur doit être dans un endroit où ceux-ci peuvent s'ouvrir à leur pleine grandeur.

# INSTALLATION



## MISE EN GARDE

Ne pas desserrer ni retirer ces 3 vis à tête hexagonale.



## Mise à niveau du cabinet et du réfrigérateur - Alignement des portes (s'il y a lieu)

Directives pour le positionnement final de votre réfrigérateur:

- Les 4 coins du cabinet doivent être en contact ferme avec le plancher.
- Le devant doit être légèrement plus élevé afin d'assurer que les portes se ferment correctement.
- Les portes doivent être alignées et de niveau.

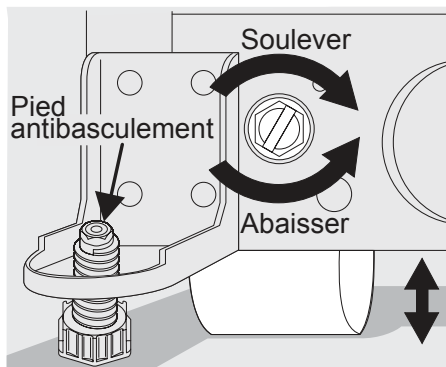
La plupart de ces réglages peuvent être effectués en relevant ou en abaissant les roulettes avant.

Pour mettre à niveau le cabinet à l'aide des roulettes avant:

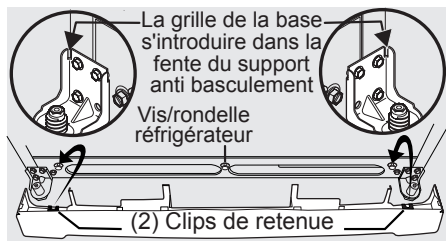
- 1 Si la grille de la base est installée, entrouvrir le tiroir du congélateur. Soulever la grille de la base et tirer vers l'avant.
- 2 Effectuer les réglages initiaux du cabinet à l'aide des vis de réglage de hauteur des roulettes avant. Utiliser une clé à douille de 3/8 po. pour serrer les vis de réglage (1 de chaque côté).

Pour soulever: tourner la vis de réglage dans le sens horaire.

Pour abaisser: tourner la vis de réglage dans le sens antihoraire.



- 3 S'assurer que les deux portes s'ouvrent facilement, que les joints sont en contact sur tous les côtés et que le cabinet est stable.
- 4 Une fois l'unité à niveau, abaisser la patte anti basculement à l'aide d'une clé à douille de 3/8 po. jusqu'à ce qu'elle soit en contact ferme avec le sol.
- 5 Installer la grille de la base en la mettant en place.



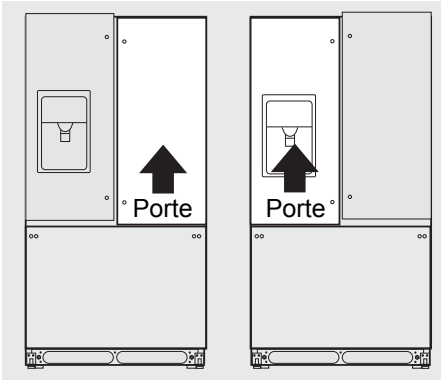


# INSTALLATION

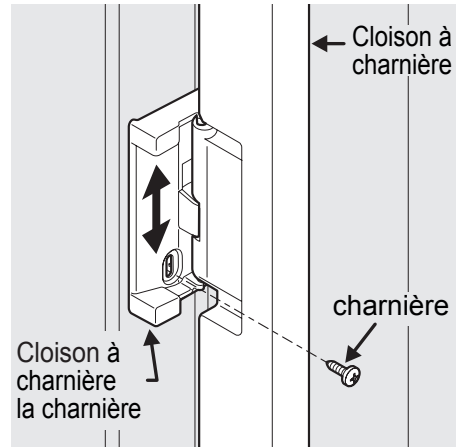
Pour effectuer l'ajustement en hauteur des portes:

**Pour ajuster la cloison à charnière:**

- 1 Desserrer la vis située sur la charnière de la cloison.

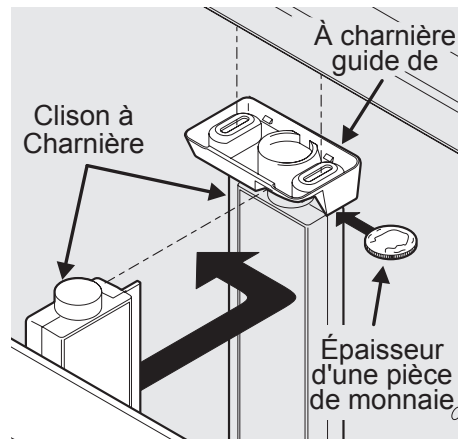
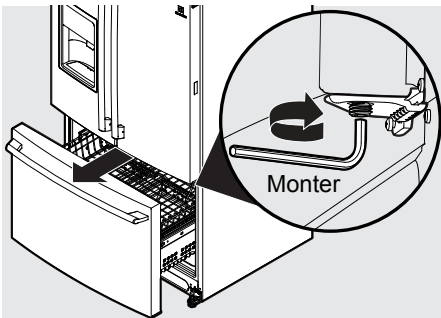


1. Ouvrir le tiroir du congélateur pour accéder à la charnière inférieure.
2. Introduire la clé Allen 6 mm dans l'axe de la charnière inférieure.
3. Régler la hauteur en tournant dans le sens horaire ou antihoraire. Tourner dans le sens horaire pour abaisser la porte. Tourner dans le sens antihoraire pour relever la porte. Le réglage par défaut est la hauteur minimum lorsque vous recevez votre appareil.



## Réglage de la vis de cloison à charnière

- 2 Régler la hauteur de la cloison à charnière. Pour une bonne connexion avec le guide de la cloison à charnière, il faut prévoir un espace d'environ l'épaisseur d'une pièce de monnaie (1,5 mm) entre le guide et la cloison à charnière.



## Réglage de la hauteur de la cloison à charnière

- 3 Resserrer la vis.

# INSTRUCTIONS POUR RETIRER LA PORTE

## Passage dans les espaces étroits

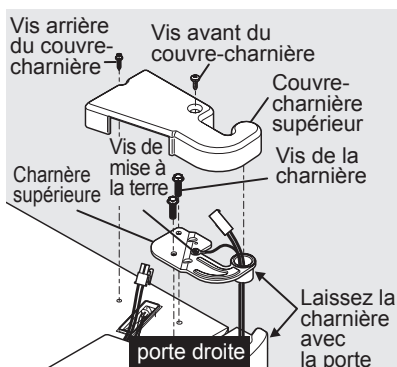
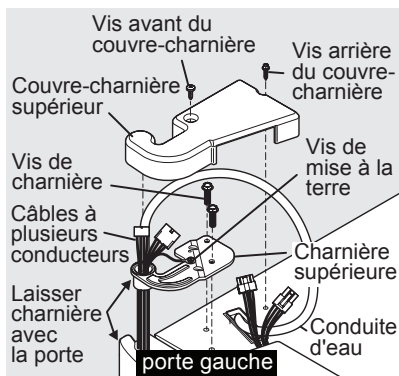
Si votre réfrigérateur ne passe pas dans une entrée étroite, vous pouvez retirer les portes. Vérifier au préalable en mesurant l'entrée.

Préparation pour le retrait des portes:

- 1 S'assurer que le cordon électrique est débranché de la prise murale.
- 2 Ouvrir le tiroir du congélateur et retirer la grille de la base (voir la section Installation).
- 3 Retirer tous les aliments des balconnets de porte puis fermer les portes.

Pour retirer les couvre-charnière supérieurs:

- 1 Retirer les deux vis de chaque couvre-charnière supérieur.
- 2 Soulever le bord intérieur vers l'arrière.



## REMARQUE

NE PAS retirer la vis de mise à la terre de la charnière.

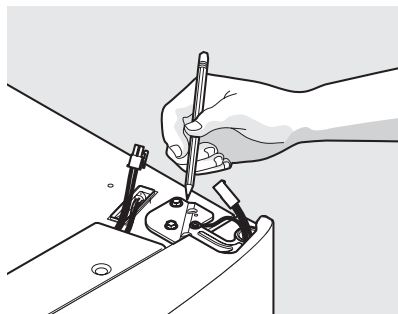
## Pour retirer les portes du réfrigérateur



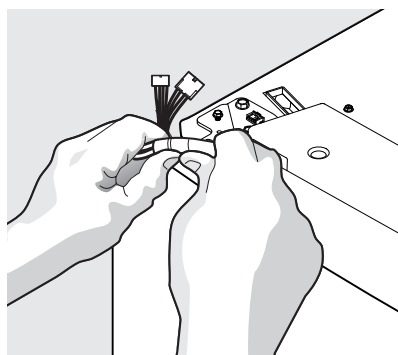
### AVERTISSEMENT

Assurez-vous que le cordon d'alimentation est débranché de la prise murale.

- 1 Retirez les couvercles de charnière supérieure. Tracez un léger trait autour des charnières supérieures de la portes à l'aide d'un crayon. Ceci facilite la réinstallation.



- 2 Débranchez le harnais en agrippant fermement les deux côtés du connecteur, relâchez le loquet et tirez pour les séparer.



- 3 Détachez le tube d'eau du connecteur situé derrière le réfrigérateur, le connecteur se relâche lorsque vous appuyez vers l'intérieur sur le côté extérieur du connecteur. Tirez le tube d'eau à l'avant de l'appareil.

# INSTRUCTIONS POUR RETIRER LA PORTE



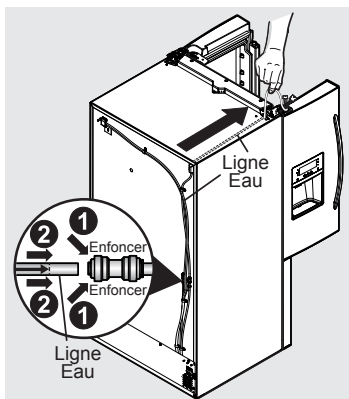
## REMARQUE

Vous tirerez environ 5 pieds de tube d'eau depuis d'arrière du réfrigérateur.



## REMARQUE

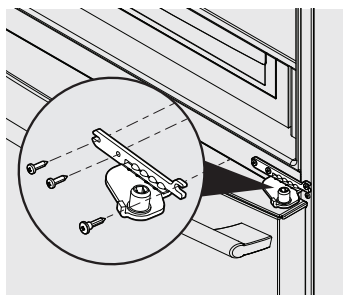
Faites attention en tirant le tube d'eau de l'appareil afin de ne pas plier le tube.



## MISE EN GARDE

Assurez-vous que la porte est en position sécuritaire afin qu'elle ne tombe pas et ne cause aucune blessure personnelle, ni aucun dommage à la porte ou poignée.

- 5 Dévissez les 3 vis de la charnière inférieure et retirez la charnière.



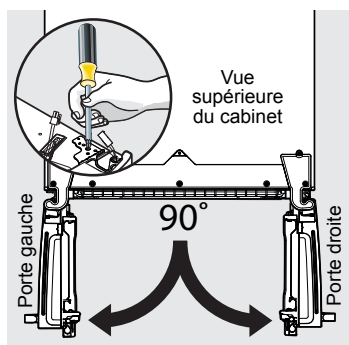
Dépose de charnière inférieure



## IMPORTANT

Ouvrez les portes du réfrigérateur à un angle de 90 degrés avant de soulever les portes hors des charnières inférieures et de les mettre de côté.

- 4 Ouvrez les portes du réfrigérateur à un angle de 90 degrés et retirez les deux vis de la charnière supérieure. Soulevez et retirez la porte de la charnière inférieure.



# INSTRUCTIONS POUR RETIRER LA PORTE

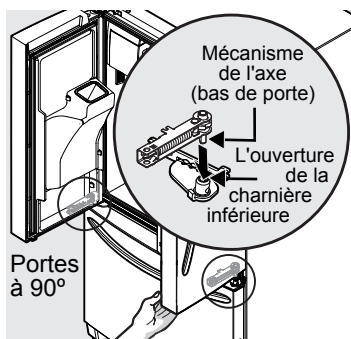
## Pour réinstaller les portes du réfrigérateur :



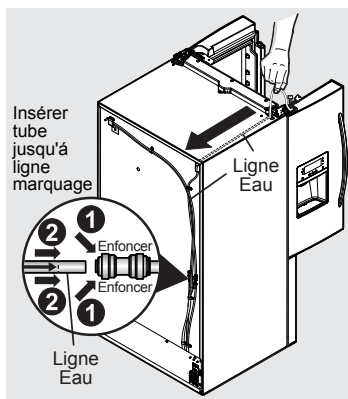
### IMPORTANT

Au moment de remplacer les portes sur la charnière inférieure, elles doivent être installées à un angle de 90 degrés.

- 1 Remplacez les vis de charnières inférieures
- 2 En tenant la porte à un angle de 90 degrés, insérez la tige dans l'ouverture de la charnière centrale. Puis, faites pivoter légèrement dans une direction jusqu'à ce que la porte ou le mécanisme soit en place.



- 3 Réinstallez la charnière.
- 4 Insérez la ligne d'eau dans le tunnel gauche supérieur, de l'avant vers l'arrière de l'appareil.



### REMARQUE

Au moment de réinsérer le tube d'eau et replacer le couvercle de la charnière, faites attention de ne pas plier le tube.



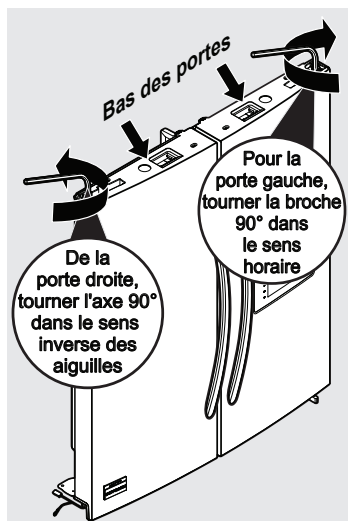
### REMARQUE

Une fois en place, le tube doit être entièrement inséré jusqu'au trait de marquage.

- 5 Rebranchez les harnais.
- 6 Remplacez les parties recouvrant les charnières supérieures.
- 7 Rebranchez le cordon électrique à la prise murale.

### Pour remettre la tige de porte:

Si les portes sont retirées à un angle de moins de 40 degrés, la tige revient à sa position initiale. Elle peut être remise en tournant la porte à l'envers et en utilisant une clé Allen 5/32 po pour faire pivoter la tige gauche de 90 degrés dans le sens anti-horaire et la tige droite de 90 degrés dans le sens horaire.



Une fois les tiges de porte réinstallées, suivez les étapes « Pour réinstaller les portes du réfrigérateur ».

# INSTRUCTIONS POUR RETIRER LA PORTE

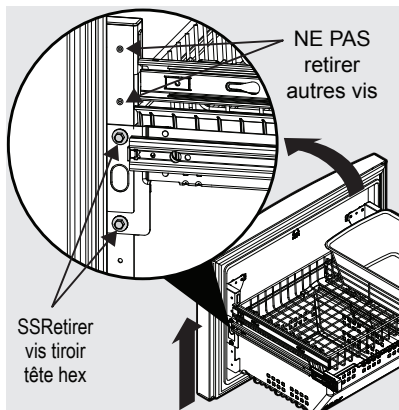
## Retrait du tiroir du congélateur



### ATTENTION

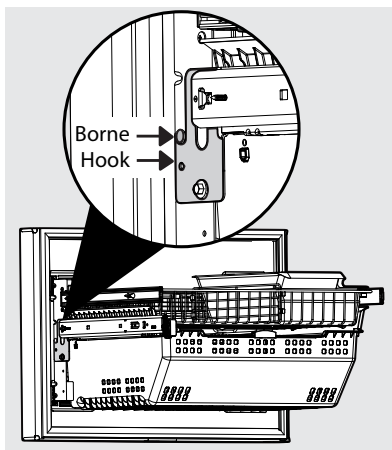
Le tiroir est lourd. Soyez prudent en le soulevant.

- 1 Retirer les 4 vis à tête hex du tiroir.
- 2 Soulever le tiroir pour l'enlever.



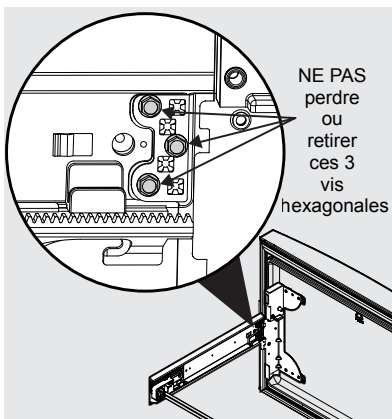
## Remplacement du tiroir congélateur

- 1 Prolonger les rails du congélateur de l'appareil.
- 2 Aligner attentivement le support avec les crochets sur l'extrémité des rails du congélateur et abaisser la porte inférieure du congélateur sur les rails.
- 3 Replacer les 4 vis à tête hexagonale qui fixent les rails à la porte (2 de chaque côté) et serrer.



### REMARQUE

Pour situer le support, regarder à l'intérieur du tiroir. Le support est à côté de la doublure de porte et des rails. Les pièces ne sont pas toutes illustrées.



# INSTALLATION DES POIGNÉES DE PORTE



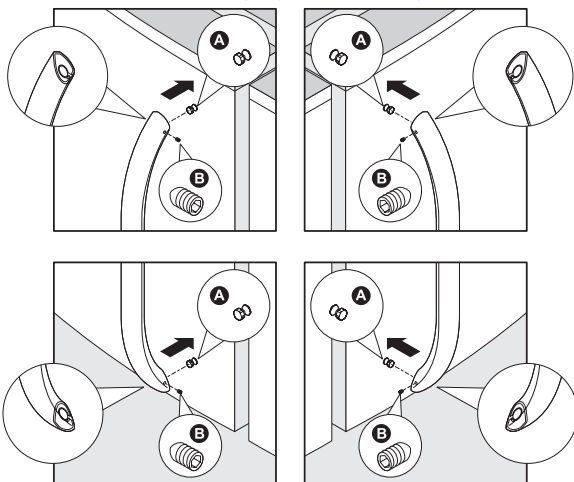
## MISE EN GARDE

Porter des gants et des lunettes de sécurité. Faire preuve de PRÉCAUTION extrême lors de la pose de ces poignées.

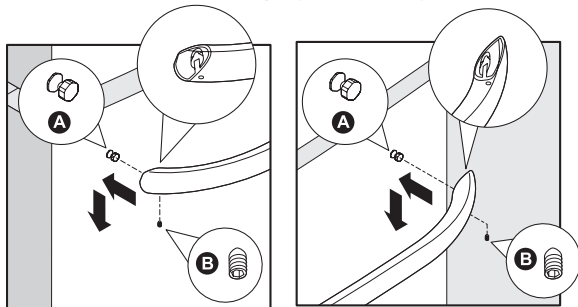
### Instructions d'installation des poignées de porte pour Frigidaire & Frigidaire Gallery

- 1 Retirer les poignées du carton et retirer tout autre emballage.
- 2 Placer les bouchons de la poignée du réfrigérateur sur les boulons à épaulement préinstallés supérieur et inférieur (A) qui sont vissés dans la porte, s'assurant que les trous pour les vis de pression sont vis-à-vis la porte opposée.
- 3 Tout en tenant fermement la poignée contre la porte, visser les vis de pression Allen (B) inférieure et supérieure à l'aide de la clé Allen fournie.
- 4 Répéter les étapes 2 et 3 pour installer l'autre poignée. S'assurer que les trous pour les vis de pression sont vis-à-vis la première porte.
- 5 Positionner les bouchons de la poignée du congélateur sur les boulons à épaulement (A) de gauche et droite préinstallés dans la porte, s'assurant que les trous pour les vis de pression sont orientés vers le bas.
- 6 Tout en maintenant fermement la poignée contre la porte, desserrer légèrement la vis de pression Allen de droite (B) à l'aide de la clé Allen jusqu'à ce qu'il n'y ait plus d'espace entre la poignée et la porte.
- 7 Tenant toujours la poignée fermement contre la porte, serrer fermement la vis de pression Allen de gauche (B) à l'aide de la clé Allen fournie.
- 8 Reprendre la vis de pression Allen de droite (B) et la serrer complètement à l'aide de la clé Allen fournie.

#### Installation des poignées du réfrigérateur



#### Installation de la poignée du congélateur



## REMARQUE

Pour serrer les vis de pression Allen, il est impératif que la force soit appliquée sur le bras plus long de la clé Allen fournie dans l'emballage de poignées.



## REMARQUE

Toutes les vis de pression doivent être serrées de façon à ce que la vis se trouve sous la surface de la poignée. Les poignées doivent être installées contre les portes du réfrigérateur et du congélateur sans espace. Pour faciliter la tâche, ouvrir la porte opposée en serrant la vis Allen.

La poignée de porte peut se desserrer avec le temps, ou si elle n'a pas été installée correctement. Si cela se produirait, serrer les vis de pression sur les poignées.

# INSTALLATION DES POIGNÉES DE PORTE



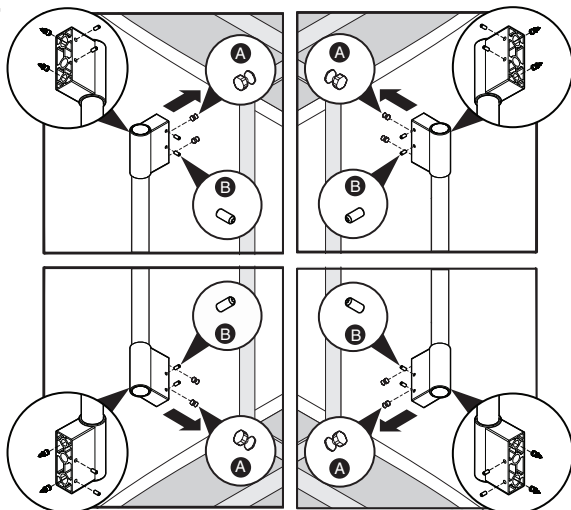
## MISE EN GARDE

Porter des gants et des lunettes de sécurité. Faire preuve de PRÉCAUTION extrême lors de la pose de ces poignées.

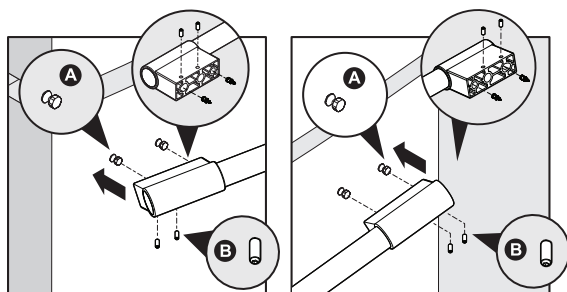
### Installation de la poignée de porte - Instructions pour Frigidaire Professional®

- 1 Retirer les poignées du carton et retirer tout autre emballage.
- 2 Placer les bouchons de la poignée du réfrigérateur sur les boulons à épaulement préinstallés supérieur et inférieur (A) qui sont vissés dans la porte, s'assurant que les trous pour les vis de pression sont vis-à-vis la porte opposée.
- 3 Tout en tenant fermement la poignée contre la porte, visser les vis de pression Allen (B) inférieure et supérieure à l'aide de la clé Allen fournie.
- 4 Répéter les étapes 2 et 3 pour installer l'autre poignée. S'assurer que les trous pour les vis de pression sont vis-à-vis la première porte.
- 5 Serrer fermement les vis de pression Allen intérieures.
- 6 Positionner les bouchons de la poignée du congélateur sur les boulons à épaulement (A) de gauche et droite préinstallés dans la porte, s'assurant que les trous pour les vis de pression sont orientés vers le bas.
- 7 Tout en maintenant fermement la poignée contre la porte, desserrer légèrement la vis de pression Allen de droite (B) à l'aide de la clé Allen fournie jusqu'à ce qu'il n'y ait plus d'espace entre la poignée et la porte.
- 8 Tenant toujours poignée fermement contre la porte, serrer fermement la vis de pression Allen de gauche (B) à l'aide de la clé Allen fournie.
- 9 Reprendre la vis de pression Allen de droite (B) et la serrer complètement à l'aide de la clé Allen fournie.
- 10 Serrer fermement les vis de pression Allen intérieures.

### Installation des poignées du réfrigérateur



### Installation de la poignée du congélateur



## REMARQUE

Pour serrer les vis de pression Allen, il est impératif que la force soit appliquée sur le bras plus long de la clé Allen fournie dans l'emballage de poignées.



## REMARQUE

Toutes les vis de pression doivent être serrées de façon à ce que la vis se trouve sous la surface de la poignée. Les poignées doivent être installées contre les portes du réfrigérateur et du congélateur sans espace. Pour faciliter la tâche, ouvrir la porte opposée en serrant la vis Allen.

La poignée de porte peut se desserrer avec le temps, ou si elle n'a pas été installée correctement. Si cela se produirait, serrer les vis de pression sur les poignées.

# RACCORDEMENT À LA CANALISATION D'EAU



## AVERTISSEMENT

Afin d'éviter un choc électrique qui pourrait causer des blessures graves, voire la mort, déconnecter le réfrigérateur de la source d'alimentation électrique avant de raccorder le réfrigérateur au tuyau d'alimentation en eau.



## MISE EN GARDE

Pour éviter les dommages matériels:

- Tubulure tressée en cuivre ou en acier inoxydable recommandée pour la canalisation d'eau. La tubulure 6,4 mm (1/4 po.) en plastique n'est pas recommandée. Les canalisation en plastique augmentent énormément le risque de fuites d'eau et le fabricant ne sera pas tenu responsable des dommages encourus dus à l'utilisation d'une canalisation d'eau en plastique.
- NE PAS installer les tuyaux d'eau dans un endroit où les températures chutent sous le point de congélation.
- Les produits chimiques fuyant d'un adoucisseur d'eau pourraient endommager le distributeur à glace. Si votre domicile est doté d'un adoucisseur d'eau, assurez-vous que le système est bien entretenu et fonctionne correctement.



## IMPORTANT

Assurez-vous que vos raccords à la canalisation d'eau sont conformes.

## À faire avant d'installer la canalisation d'eau :

- Outillage de base: clé à molette, tournevis à lame plate et tournevis Phillips™.
- Une alimentation en eau froide avec une pression comprise entre 30 et 1000 psi.
- Une canalisation de cuivre ou acier inoxydable avec DE de 6,4 mm (1/4 po.) Afin de déterminer la longueur de tubulure nécessaire, mesurer la distance entre la vanne d'entrée du distributeur de glaçons à l'arrière du réfrigérateur et le tuyau d'alimentation en eau froide. Ensuite ajouter environ 2,1 mètres (7 pieds) afin de pouvoir déplacer le réfrigérateur pour le nettoyage (tel qu'illustré).
- Un robinet d'arrêt pour raccorder la canalisation au système de distribution

d'eau. NE PAS employer de robinet d'arrêt de type à percer.

- Ne pas réutiliser le raccord de compression ni utiliser de bande scellante.
- Un boulon de compression et une virole (bague) pour raccorder un tuyau d'eau en cuivre avec la valve d'entrée du distributeur de glaçons.



## REMARQUE

Vérifiez auprès des autorités locales pour des conseils sur les matériaux à utiliser pour l'alimentation en eau avant d'installer votre nouveau réfrigérateur. Selon les codes du bâtiment de votre région, pour les domiciles ayant des valves existantes Frigidaire conseille sa trousse de canalisation d'eau **Smart Choice®** 5305513409 avec tuyau d'eau en acier inoxydable de 1,8 mètres et pour les maisons sans valve existante, Frigidaire conseille sa trousse de canalisation d'eau **Smart Choice®** 5305510264 avec tuyau en cuivre de 6 mètres avec vanne à étrier auto taraudeuse. Consulter [www.frigidaire.com/store](http://www.frigidaire.com/store) pour plus d'informations.

## Connexion de la canalisation d'eau à la vanne d'entrée du distributeur de glaçons

- 1 Déconnecter le réfrigérateur de la source d'alimentation électrique.
- 2 Placer l'extrémité de la conduite d'eau dans l'évier ou une chaudière. Établir l'alimentation en eau pour rincer la conduite jusqu'à ce que l'eau soit claire. Fermer le robinet d'arrêt d'alimentation en eau.
- 3 Oter le capuchon de plastique de la valve d'entrée d'eau et jeter le capuchon.
- 4 Si vous employez un tuyau en cuivre, faire glisser l'écrou de compression, puis la virole (bague) sur la conduite d'alimentation en eau. Insérer la conduite d'eau aussi profondément que possible dans l'entrée de valve d'eau (6,4 mm ou 1/4 po.). Faire glisser la virole (bague) dans l'entrée de valve puis serrer à main l'écrou de compression sur la valve. Serrer d'un autre demi-tour à l'aide d'une clé; NE PAS trop serrer. Voir illustration 1.

Si vous utilisez un tuyau flexible en acier inoxydable, l'écrou est déjà installé sur la canalisation. Faire glisser l'écrou sur l'entrée de la valve et serrer à main l'écrou sur la valve. Serrer d'un autre demi-tour à l'aide d'une clé; NE PAS trop serrer. Voir illustration 2.



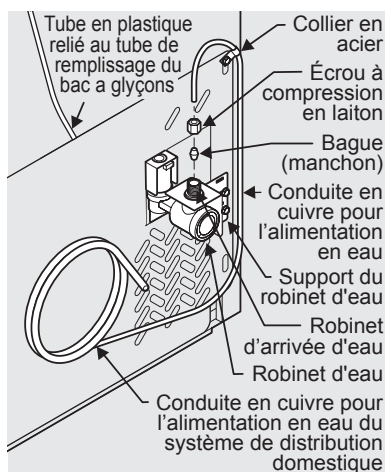
# RACCORDEMENT À LA CANALISATION D'EAU

- 5 À l'aide de la bride en acier et de la vis, fixer la canalisation d'eau sur le panneau arrière du réfrigérateur tel qu'illustré.
- 6 Enrouler l'excédent de canalisation (tuyau en cuivre seulement), environ 2 1/2 tours, derrière le réfrigérateur tel qu'illustré et placer l'excédent enroulé de manière à ce qu'il ne vibre pas ou ne s'use pas contre d'autres surfaces. Ne pas déformer le tube.
- 7 OUVRIR le robinet d'arrêt d'alimentation en eau puis serrer tout raccordement qui suit.
- 8 Rebrancher le réfrigérateur à la source d'alimentation électrique.
- 9 Pour mettre en marche le distributeur à glaçons, abaisser la manette métallique (machine du congélateur) ou placer le commutateur à « ON » (machine du réfrigérateur).



## REMARQUE

Ces instructions ne couvrent pas l'installation d'une machine à glaçons achetée en accessoire. Le mode d'emploi du distributeur de glaçons accessoire doit être suivi.



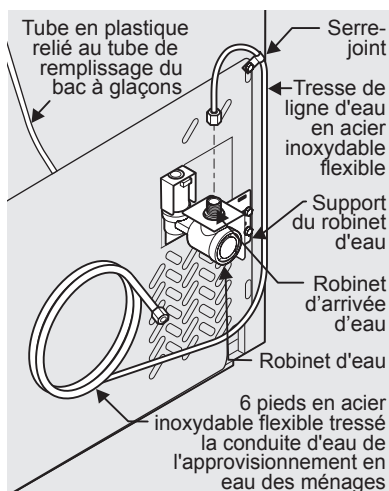
(La boucle comprend une longueur de conduite suffisante pour pouvoir déplacer le réfrigérateur lors du nettoyage.)

Illustration 1



## IMPORTANT

Le système d'alimentation en eau de votre réfrigérateur comprend plusieurs canalisations, un filtre à eau et une vanne d'eau. Afin que votre distributeur d'eau fonctionne correctement, ce système doit être complètement rempli d'eau lors de la première connexion au système de distribution d'eau domestique.



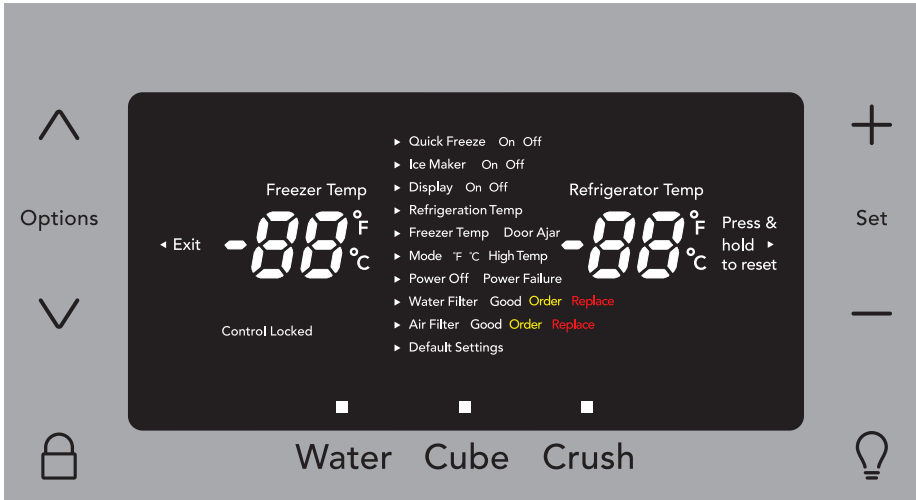
6 pieds en acier inoxydable flexible tressé la conduite d'eau de l'approvisionnement en eau des ménages  
(La boucle comprend une longueur de conduite suffisante pour pouvoir déplacer le réfrigérateur lors du nettoyage.)

Illustration 2

# COMMANDES FRIGIDAIRE & FRIGIDAIRE GALERIE DE DISTRIBUTION

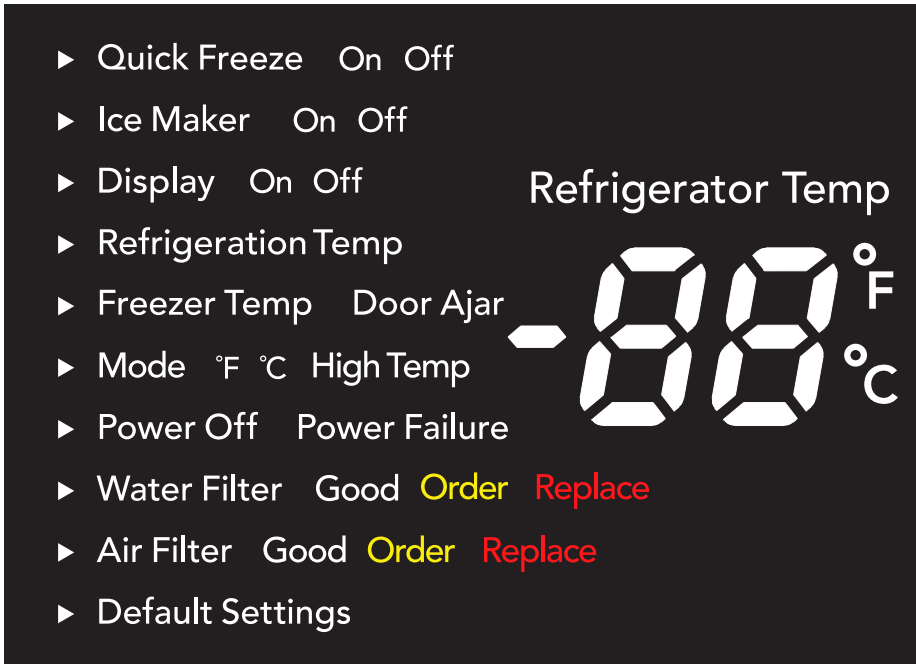
## Interface

(Les couleurs et les options peuvent varier en fonction du modèle)



## Vue élargie de l'affichage du menu de l'interface

(Les couleurs et les options peuvent varier en fonction du modèle)




# COMMANDES FRIGIDAIRE & FRIGIDAIRE GALERIE DE DISTRIBUTION

## Les options peuvent varier

**Options**  
(^ ou v)  
Sert à ouvrir et fermer le menu d'options et à faire des sélections.

**Exit (Quitter)**  
Bascule entre les options et modes.

**Control Locked (Control Verrouillé)**  
Lorsque le réfrigérateur est en mode LOCK (verrouillage), vous ne pouvez pas changer les réglages sur l'écran ni distribuer de l'eau ou des glaçons. L'indicateur « Control Locked » clignotera et un timbre sonore se fera entendre.



**Quick Freeze (Refroissement rapide)**  
On Off  
Active une congélation plus rapide des aliments et augmente la production de glaçons dans le congélateur. Se désactive automatiquement après 12 heures.


**Ice Maker (Machine à glace)**  
On Off  
Bascule l'activation du distributeur à glaçons dans le compartiment réfrigérateur entre « ON » et « OFF ». En mode "Off" l'indicateur clignotera lorsque les glaçons sont distribués.

**Display (Afficher)**  
On Off  
Bascule l'affichage des réglages de température On et Off.

**Refrigerator Temp (La température du réfrigérateur)**  
Permet le réglage des points de température. Contrôle la plage de température entre +33 °F / +1 °C et +47 °F / +8 °C.

**Freezer Temp (La température du congélateur)**  
Permet le réglage des points de température. Contrôle la plage de température entre -6 °F / -21 °C et +6 °F / -15 °C.

**Mode °F °C**  
Bascule l'affichage entre Fahrenheit et Celsius.

**Light (Eclairage)**   
Pour éclairer le distributeur à On ou Off.

**Power Off (Mettez hors tension)**  
Appuyer et maintenir enfoncé pendant 3 secondes pour fermer le système de refroidissement. Cela désactivera également le distributeur de glaçons et toutes les fonctions de distribution. L'écran affichera « power off ».

**Water Filter (Filtre à eau)**  
Affiche l'état actuel du filtre à eau (Good (bon), Order (commander) ou Replace (remplacer).) Pour régler l'état du filtre à « Good », appuyer et retenir la touche « set » pendant trois secondes.

**Air Filter (Filtre à air)**  
Affiche l'état actuel du filtre à eau (Good (bon), Order (commander) ou Replace (remplacer).) Pour régler l'état du filtre à « Good », appuyer et retenir la touche « set » pendant trois secondes.

**Default Settings (Les paramètres par défaut)**  
En mode default settings (réglages d'usine), appuyer et retenir le bouton « set » pendant trois secondes pour réinitialiser tous les réglages du réfrigérateur.

**Set (+ or -)**  
Sélectionne l'option de menu.

**Water (L'eau)**  
Appuyez sur la touche "water" pour distribuer de l'eau. Un témoin s'allumera au-dessus de la fonction activée.

**Cube**  
Appuyez sur la touche "cube" pour distribuer des glaçons en cubes. Un témoin s'allumera au-dessus de la fonction activée.

**Crush (La glace concassée)**  
Appuyez sur la touche "crush" pour distribuer des glaçons broyés. Un témoin s'allumera au-dessus de la fonction activée.

## Réglage des températures de refroidissement (les options peuvent varier)

### REMARQUE

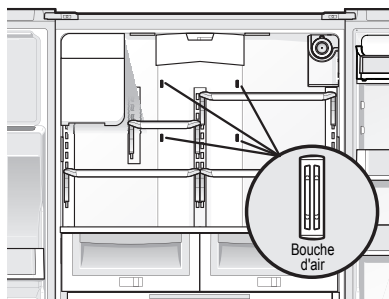
Les réglages recommandés pour un produit installé dans une cuisine sont 2 °C (37 °F) pour le réfrigérateur et -18 °C (0 °F) pour le congélateur.

### IMPORTANT

Si votre produit a des aliments congelés dans le compartiment des aliments frais, augmenter le réglage de température de 1 ou 2 degrés.

### IMPORTANT

Si vous placez des aliments à 2,5 cm ou moins des bouches d'air, ces aliments risquent de geler.



# COMMANDES FRIGIDAIRE & FRIGIDAIRE GALERIE DE DISTRIBUTION



## REMARQUE

Les fonctionnalités et alertes peuvent varier selon le modèle.

## Alarmes

### Panne de courant

Dans le cas d'une panne de courant, le témoin « power fail » s'allumera. Appuyer sur « set » pour désactiver l'alarme. D'autres modes peuvent être désactivés tant que l'alarme sera activée. Pendant que l'alerte « power fail » est affichée sur le panneau de commande, l'unité continuera de fonctionner normalement. L'alerte « power fail » sur le panneau de commande disparaîtra dès que l'utilisateur aura acquitté l'état « power fail » en appuyant sur n'importe quelle touche du panneau de commande. L'alarme de haute température s'allumera également tant qu'une plage de température sécuritaire ne sera atteinte.

### Température de congélation

Si la température du congélateur atteint  $-3^{\circ}\text{C}$  ( $26^{\circ}\text{F}$ ) ou plus, l'alarme sonnera et la température clignotera. Désactiver l'alarme en appuyant sur la touche de réglage, mais le témoin « High Temp » restera allumé jusqu'à ce que la température baisse sous  $-3^{\circ}\text{C}$  ( $26^{\circ}\text{F}$ ).

### Température de réfrigération

Si la température du congélateur atteint  $13^{\circ}\text{C}$  ( $55^{\circ}\text{F}$ ) ou plus, l'alarme sonnera et la température clignotera. Désactiver l'alarme en appuyant sur la touche de réglage, mais le témoin « High Temp » restera allumé jusqu'à ce que la température baisse sous  $13^{\circ}\text{C}$  ( $55^{\circ}\text{F}$ ).

### Porte entrouverte

Si les portes de congélateur ou du réfrigérateur sont laissées ouvertes pendant 5 minutes ou plus, une alarme retentira et le témoin de porte entrouverte s'affichera. Appuyer sur la touche de réglage pour réinitialiser les alarmes du système.

### Palette

Si la palette (ou la glissière à glaçons) est bloquée par un glaçon lorsqu'en mode « cube » ou « crush » (concassée), une alarme retentira pendant deux minutes. L'alarme se réinitialisera après deux minutes ou lorsque le glaçon est enlevé et la touche « set » est enfoncée pour réinitialiser.

## Mode Sabbat

Le mode sabbat est une fonction qui permet de désactiver certaines parties du réfrigérateur ainsi que ses commandes en conformité avec les observations exigées durant le sabbat hebdomadaire et d'autres fêtes religieuses de la communauté juive orthodoxe.

Le mode Sabbat est **ACTIVÉ** et **DÉSACTIVÉ** en appuyant simultanément sur «  $\vee$  » et «  $+$  » pendant 5 secondes. En mode Sabbat, l'écran affiche « Sb ».

En mode Sabbat, l'alarme de haute température est activée pour des raisons de santé. Par exemple, si une porte est laissée entrouverte, l'alarme de temp élevée sera activée. Le réfrigérateur fonctionnera normalement dès que la porte sera fermée, sans aucune violation du code du sabbat ou des fêtes. L'alarme haute température est permise lorsque la température du cabinet est hors de la zone de sécurité pendant 20 minutes. L'alarme s'arrêtera d'elle-même après 10 minutes et l'icône indiquant de température élevée restera allumée jusqu'à ce que vous quittiez le mode sabbat.

Pour plus d'aide, des instructions pour l'emploi correct et une liste complète des modèles exigées avec l'option Sabbat, veuillez visiter la page web <http://www.star-k.org>.



## REMARQUE

En mode Sabbat, ni l'éclairage, ni le distributeur, ni le panneau de commande ne fonctionneront tant que le mode Sabbat est activé.

Le réfrigérateur reste en mode Sabbat suite à une panne de courant. Ce mode doit être désactivé au moyen des touches du panneau de commande.



## REMARQUE

Bien que vous ayez activé le mode sabbat, la machine à glaçons terminera le cycle qu'elle a commencé. Le compartiment à glaçons demeurera froid, et de nouveaux glaçons peuvent être fabriqués avec des plateaux standard.

# COMMANDES - MODÈLES SANS DISTRIBUTEUR

## Interface utilisateur In-Door contrôles (les options peuvent varier)



### IMPORTANT

Le fait d'appuyer sur l'icône « on/off » ne coupe pas l'alimentation électrique de votre réfrigérateur. Pour ce faire il faut débrancher le cordon électrique de la prise murale.

Un témoin s'allumera au-dessus des fonctions les plus actives.

Touchez l'icône pour activer les options ci-dessous.

Press & Hold    Hold to Reset

Power On-Off    Default Settings



Quick Ice    Quick Freeze

Press & Hold    ■ Good

Air Filter    ■ Order  
                  ■ Replace

Hold to Reset    ■ Good

Water Filter    ■ Order  
                  ■ Replace

■ Door Ajar

Alert    ■ High Temp

Reset    ■ Power Fail

Refrigerator Temp

37°F



F · C

Freezer Temp

0°F



**Power (Alimentation)** Appuyer et maintenir pendant 3 secondes pour fermer le système de refroidissement pour nettoyer le réfrigérateur. L'affichage numérique indiquera OFF.

**Default Settings (Les Paramètres par Défaut)** Réinitialise tous les réglages du réfrigérateur comme la température, l'affichage de la température et les signaux sonores à leurs réglages d'usine.

**Quick Ice (Glace Rapide)** Accélère temporairement le refroidissement du congélateur afin d'augmenter la production de glaçons.

**Quick Freeze (Refroidissement Rapide)** Active une congélation plus rapide des aliments.

**Air Filter (Filtre à Air)** L'état du filtre est toujours affiché lorsque la porte est ouverte. Appuyer et tenir enfoncé pendant 3 secondes après le changement de filtre.

**Water Filter (Filtre à Eau)** Appuyer et tenir enfoncé pendant 3 secondes après le changement de filtre.

**Alert Reset (Réinitialisation d'alerte)** Les signaux sonores émis à chaque pression effectuée sur les touches peuvent être désactivés au choix de l'utilisateur. Le voyant rouge lumineux indique que les signaux sonores sont désactivés. Les signaux d'avertissement demeureront actifs.

**F/C** Bascule l'affichage entre Fahrenheit et Celsius.

### Réglage des températures de refroidissement

Appuyez sur la touche + ou - pour régler la température désirée.

L'affichage de la température commencera à clignoter lorsque vous appuierez pour la première fois sur l'une ou l'autre des touches. Après 10 secondes, l'afficheur revient à l'affichage de base.



### REMARQUE

Les réglages recommandés pour un produit installé dans une cuisine sont 2 °C (37 °F) pour le réfrigérateur et -18 °C (0 °F) pour le congélateur.

# COMMANDES - MODÈLES SANS DISTRIBUTEUR

## Alarmes

**Door Ajar** Si la porte reste ouverte pendant une période prolongée, une alarme retentira et l'indicateur door ajar (porte entrouverte) apparaîtra au centre du panneau de commande. L'alarme s'éteint lorsque la porte est fermée. La touche alarm reset (réinitialisation de l'alarme) clignotera pour permettre la réinitialisation des alarmes en fonction. Appuyer sur cette touche pour réinitialiser n'importe quelle alarme du système.

**High Temp** Si la température du réfrigérateur est élevée, l'affichage de la température clignotera et indiquera « HI » (élevé). Après 20 minutes, l'alarme de température élevée high temp (température élevée) s'affichera et l'icône alarm off (arrêt de l'alarme) demeurera allumée jusqu'à ce que vous appuyiez dessus pour désactiver l'alarme. Ainsi, la température la plus élevée s'affichera et le réfrigérateur se remettra en mode de fonctionnement normal. Si l'alarme de Température élevée n'est pas validée la première fois qu'elle retentit, lorsqu'on ouvre la porte la première fois, le signal sonore sera répété.

**Panne de courant** Dans le cas d'une panne de courant, le témoin « power fail » s'affichera et l'affichage de température clignotera jusqu'à ce que vous appuyiez sur l'icône alert reset (réinitialiser l'alerte) pour désactiver cette dernière. Les autres modes peuvent être désactivés jusqu'à ce que l'alarme soit validée. L'alerte de panne de courant est fermée et le réfrigérateur reprend son fonctionnement normal. L'alarme de haute température s'allumera également tant qu'une plage de température sécuritaire ne sera atteinte.

fermée, sans aucune violation du code du sabbat ou des fêtes. L'alarme haute Porte ouverte est permise lorsque la température du cabinet est hors de la zone de sécurité pendant 20 minutes. L'alarme s'arrêtera d'elle-même après 10 minutes et l'icône indiquant de température élevée restera allumée jusqu'à ce que vous quittiez le mode sabbat.

Pour plus d'aide, des instructions pour l'emploi correct et une liste complète des modèles avec l'option Sabbat, veuillez visiter la page web <http://www.star-k.org>.



## REMARQUE

En mode Sabbat, ni l'éclairage, ni la distributrice ni le panneau de commande ne fonctionneront si le mode Sabbat est désactivé.

Le réfrigérateur reste en mode Sabbat suite à une panne de courant. Il doit être désactivé au moyen des touches du panneau de commande.



## REMARQUE

Lors du Mode Sabbat, le distributeur de glaçons du congélateur continuera de fonctionner et doit être fermé manuellement pour respecter le sabbat.

## « Mode Sabbat »

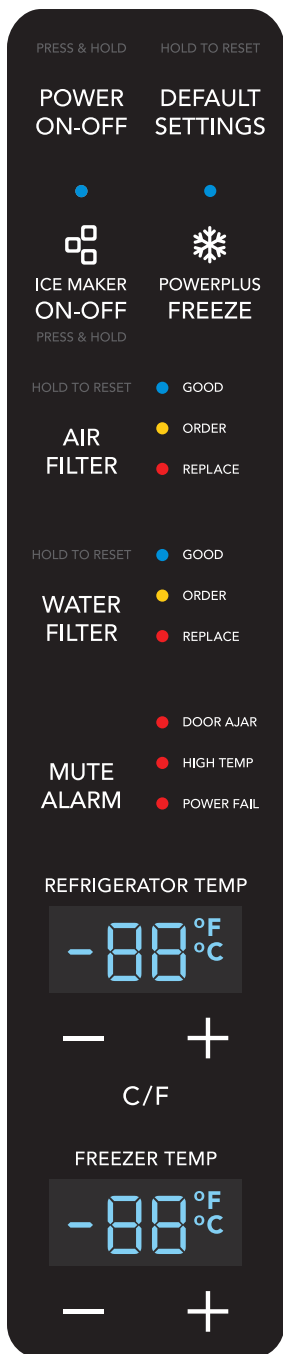
Le mode sabbat est une fonction qui permet de désactiver certaines parties du réfrigérateur ainsi que ses commandes en conformité avec les observations exigées durant le sabbat hebdomadaire et d'autres fêtes religieuses de la communauté juive orthodoxe.

Le mode Sabbat est **ACTIVÉ** et **DÉSACTIVÉ** en appuyant simultanément sur freezer temp "-" and the refrigerator temp "+" pendant 5 secondes. En mode Sabbat, l'écran affiche « Sb ».

En mode Sabbat, l'alarme de haute température est activée pour des raisons de santé. Par exemple, si une porte est laissée entrouverte, l'alarme de temp élevée sera activée. Le réfrigérateur fonctionnera normalement dès que la porte sera

# COMMANDES - FRIGIDAIRE PROFESSIONAL

## Interface utilisateur situé sur la porte (les options peuvent varier)



### POWER ALIMENTATION ON-OFF

Appuyer et maintenir enfoncé pendant 3 secondes pour fermer le système de refroidissement. Cela désactivera également le distributeur de glaçons et toutes les fonctions de distribution. L'écran affichera « OFF ».

### DEFAULT SETTINGS RÉGLAGE EN USINE

Appuyer et tenir enfoncé pendant 3 secondes pour réinitialiser toutes les fonctions du réfrigérateur aux réglages d'usine.

### ICE-MAKER DISTRIBUTEURS À GLAÇONS ON-OFF

Le distributeur de glaçons est en marche si le DEL au-dessus de l'icône est allumé. Les glaçons seront toujours distribués. Appuyer et maintenir la touche pendant 3 seconds pour allumer ou éteindre le distributeur de glaçons.

### POWERPLUS FREEZE CONGÉLATION PLUS RAPIDE

Active une congélation plus rapide des aliments et augmente la production de glaçons dans le congélateur. Se désactive automatiquement après 12 heures.

### AIR FILTER FILTRE À AIR

Affiche l'état actuel du filtre à air (GOOD (bon), ORDER (commander) ou REPLACE (remplacer).) Pour régler l'état du filtre à « GOOD », appuyer et maintenir pendant trois secondes.

### WATER FILTER FILTRE À EAU

Affiche l'état actuel du filtre à eau (GOOD (bon), ORDER (commander) ou REPLACE (remplacer).) Pour régler l'état du filtre à « GOOD », appuyer et maintenir pendant trois secondes.

### MUTE ALARM ALARME SONORE

Les signaux sonores émis à chaque pression effectuée sur les touches peuvent être désactivés au choix de l'utilisateur. Le voyant rouge lumineux indique que les signaux sonores sont désactivés. Les signaux d'avertissement demeureront actifs.

### REFRIGERATOR TEMP TEMPÉRATURE DU REFRIGÉRATEUR

Permet le réglage des points de température. Appuyez sur la touche « - » ou « + » pour régler la température désirée. Contrôlez la plage de température entre +33 °F / +1 °C et +47 °F / +8 °C.

### FREEZER TEMP TEMPÉRATURE DU CONGÉLATEUR

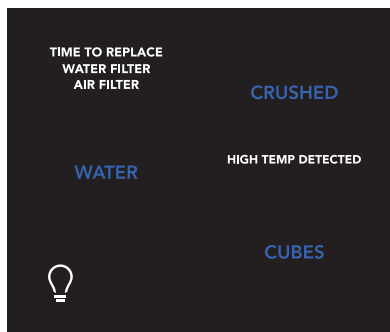
Permet le réglage des points de température. Appuyez sur la touche « - » ou « + » pour régler la température désirée. Contrôlez la plage de température entre -6 °F / -21 °C et +6 °F / -15 °C.

### C/F F/C

Bascule l'affichage entre Celsius et Fahrenheit.

# COMMANDES - FRIGIDAIRE PROFESSIONAL

## Commandes du distributeur (les options peuvent varier)



### WATER EAU

Appuyez sur la touche « WATER » pour distribuer de l'eau.

### CUBES

Appuyez sur la touche « CUBE » pour distribuer des glaçons en cubes.

### CRUSHED CONCASSÉ

Appuyez sur la touche « CRUSHED » pour distribuer des glaçons concassés.



Pour éclairer le distributeur.

## Alarmes

### Panne de courant

Dans le cas d'une panne de courant, le témoin « power fail » s'allumera. Appuyer sur la touche « mute alarm » pour valider l'alarme. Les autres modes peuvent être désactivés jusqu'à ce que l'alarme soit validée. Pendant que l'alerte « power fail » est affichée sur le panneau de commande, l'unité continuera de fonctionner normalement. L'alerte « power fail » sur le panneau de commande disparaîtra dès que l'utilisateur aura acquitté l'état « power fail » en appuyant sur n'importe quelle touche du panneau de commande. Il se peut que le témoin d'alarme de température élevée soit aussi allumé jusqu'à ce qu'une température de fonctionnement sécuritaire soit atteinte.

### Température de congélation

Si la température du congélateur atteint -3 °C (26 °F) ou plus, l'alarme sonnera, la température clignotera et le panneau de distribution affichera « HIGH TEMP DETECTED » (température élevée détectée). Il est possible de désactiver l'alarme en appuyant sur « mute alarm » mais le témoin « HIGH TEMP DETECTED » restera allumé jusqu'à ce que la température baisse sous -3 °C (26 °F).

### Température de réfrigération

Si la température du réfrigérateur atteint 13 °C (55 °F) ou plus, l'alarme sonnera, la température clignotera et le panneau de distribution affichera « HIGH TEMP DETECTED » (température élevée détectée). Il est possible de désactiver l'alarme en appuyant sur « mute alarm » mais le témoin « HIGH TEMP DETECTED » restera allumé jusqu'à ce que la température baisse sous -3 °C (55 °F).

### Porte entrouverte

Si les portes de congélateur ou du réfrigérateur sont laissées ouvertes pendant 5 minutes ou plus, une alarme retentira et le témoin de porte entrouverte s'affichera. Appuyer sur la touche « mute alarm » pour réinitialiser n'importe quelle alarme.

### Palette

Si la palette (ou la glissière à glaçons) est bloquée par un glaçon lorsqu'en mode « CUBE » ou « CRUSHED » (concassée), une alarme retentira pendant deux minutes et la sélection actuelle clignotera sur le panneau de distribution. L'alarme se réinitialisera après deux minutes ou lorsque le glaçon est enlevé.



# COMMANDES - FRIGIDAIRE PROFESSIONAL

## Mode Sabbat

Le mode sabbat est une fonction qui permet de désactiver certaines parties du réfrigérateur ainsi que ses commandes en conformité avec les observations exigées durant le sabbat hebdomadaire et d'autres fêtes religieuses de la communauté juive orthodoxe.

Le mode Sabbat est **ACTIVÉ** et **DÉSACTIVÉ** en appuyant simultanément sur freezer temp “-” et refrigerator temp “+” pendant 5 secondes. En mode Sabbat, l'écran affiche « Sb ».

En mode Sabbat, l'alarme de haute température est activée pour des raisons de santé. Par exemple, si une porte est laissée entrouverte, l'alarme de température élevée sera activée. Le réfrigérateur fonctionnera normalement dès que la porte sera fermée, sans aucune violation du code du sabbat ou des fêtes. L'alarme haute température est permise lorsque la température du cabinet est hors de la zone de sécurité pendant 20 minutes. L'alarme s'arrêtera d'elle-même après 10 minutes et l'icône indiquant de température élevée restera allumée jusqu'à ce que vous quittiez le mode sabbat.

Pour plus d'aide, des instructions pour l'emploi correct et une liste complète des modèles avec l'option Sabbat, veuillez visiter la page web



<http://www.star-k.org>.



## REMARQUE

Lors du Mode Sabbat, le distributeur de glaçons du congélateur continuera de fonctionner et doit être fermé manuellement pour respecter le sabbat.



## REMARQUE

En mode Sabbat, ni l'éclairage, ni la distributrice ni le panneau de commande ne fonctionneront si le mode Sabbat est désactivé.

Le réfrigérateur reste en mode Sabbat suite à une panne de courant. Ce mode doit être désactivé au moyen des touches du panneau de commande.



## REMARQUE

Bien que vous ayez activé le mode sabbat, la machine à glaçons terminera le cycle qu'elle a commencé. Le compartiment à glaçons demeurera froid, et de nouveaux glaçons peuvent être fabriqués avec des plateaux standard.

# DISTRIBUTEUR D'EAU ET DE GLAÇONS

## Amorçage du système d'alimentation en eau



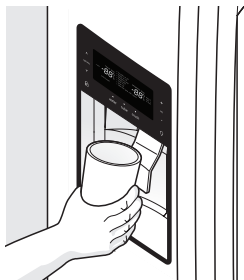
### MISE EN GARDE

Pour que le distributeur fonctionne correctement, la pression de l'alimentation en eau doit être comprise entre 206,8 et 689,5 kPa (30 et 100 lb/po<sup>2</sup>). Une pression excessive peut entraîner un mauvais fonctionnement.

1 Amorcer le remplissage en appuyant un verre robuste contre la plaque du distributeur d'eau.

2 Laissez le verre en place jusqu'à ce que l'eau coule du distributeur. Cela peut prendre environ une minute et demie.

3 Continuez à faire couler l'eau du distributeur pendant environ 4 minutes pour purger le système et les raccordements de toute impureté (en vous arrêtant pour vider le verre lorsque nécessaire).



Distributeur (varie selon le modèle)



### REMARQUE

Le distributeur d'eau possède un dispositif intégré qui arrête l'eau après trois minutes d'utilisation continue. Pour réarmer ce dispositif d'arrêt, relâcher simplement la palette du distributeur.



### REMARQUE

L'eau distribuée n'est pas refroidie. Pour obtenir de l'eau plus froide, ajoutez de la glace dans le verre ou le contenant avant d'y ajouter l'eau.

## Utilisation et entretien du distributeur à glaçons

Lorsque le réfrigérateur est correctement installé et qu'il a refroidi pendant plusieurs heures, la machine à glaçons peut commencer à produire de la glace après 24 heures. La machine à glaçons remplira le bac de l'arrière. Vous devez utiliser le distributeur à glaçons pour forcer les glaçons à aller vers l'avant du bac. Vous permettrez ainsi au bac de se remplir entièrement.

## Capacité du bac à glaçons et de la machine à glaçons

Cette machine à glaçons devrait produire de 1 à 1,5 kg (2,5 à 3 livres) de glaçons toutes les 24 heures.

Le bac à glaçons du modèle à profondeur standard peut contenir environ 3 kg de glace. Le bac à glaçons du modèle à profondeur de comptoir peut contenir environ 3 kg de glace.

## Allumer et éteindre le distributeur de glaçons du réfrigérateur

La production de glaçons est contrôlée par la touche On/Off du distributeur de glaçons sur le panneau de commande. Appuyer sur la touche On/Off pour allumer et éteindre la machine.



### IMPORTANT

Éteindre le distributeur de glaçons rendra inactif le distributeur de glace. Vous pourrez dispenser toujours les glaçons existants, et vous pourrez dispenser toujours de l'eau.



### REMARQUE

La machine à glaçons possède également une manette en plastique qui arrête automatiquement la production de glaçons lorsque le bac est plein. La manette ne doit pas être utilisée pour arrêter manuellement la machine à glaçons.

## Utilisation du distributeur de glaçons après son installation

Avant de faire des glaçons pour la première fois, assurez-vous d'amorcer le système d'alimentation en eau. L'air dans la tuyauterie neuve peut provoquer deux ou trois cycles à vide de la machine à glaçons. De plus, si le système n'est pas purgé, les premiers glaçons peuvent être décolorés ou avoir un goût étrange.



### IMPORTANT

La machine à glaçons est mise en marche à l'usine pour qu'elle puisse fonctionner dès que votre réfrigérateur est installé. Si vous ne pouvez raccorder l'alimentation en eau, réglez l'icône marche/arrêt de la machine à glaçons et fermez le robinet d'alimentation en eau; sinon, le robinet de remplissage de la machine à glaçons émettra un fort bruit de broutage lorsqu'il essaiera de fonctionner sans eau.



### IMPORTANT

Il arrive parfois que la taille des glaçons dans le bac ou sortant du distributeur soit plus petite que la taille normale. Ceci peut survenir dans le cours normal du fonctionnement de la machine à glaçons. Si vous les voyez de plus en plus fréquemment, cela peut indiquer que la pression de l'eau est faible ou que le filtre à eau doit être remplacé. Lorsque le filtre à eau en est à la fin de sa durée utile et que des particules y sont emprisonnées, une quantité moindre d'eau est acheminée à la machine à glaçons à chaque cycle. Rappelez-vous que si votre filtre n'a pas été remplacé depuis au moins six mois, vous devez remplacer le filtre à eau. Une eau domestique de qualité médiocre exige un remplacement fréquent du filtre à eau.

# DISTRIBUTEUR D'EAU ET DE GLAÇONS

## Conseils d'utilisation pour le distributeur de glaçons

- Si votre réfrigérateur n'est pas raccordé à une alimentation en eau ou si l'alimentation en eau est coupée, arrêtez la machine à glaçons tel que décrit à la section précédente.
- Certains bruits de fonctionnement sont normaux. Ils sont produits par :
  - Le fonctionnement du moteur
  - Les glaçons qui tombent dans le bac
  - Le robinet d'eau qui s'ouvre ou se ferme
  - L'eau qui coule
- Si vous avez besoin d'une grande quantité de glaçons en une seule fois, il est préférable de prendre directement les glaçons dans le bac à glaçons.
- Les glaçons conservés trop longtemps peuvent développer un goût douteux. Videz le bac à glaçons, tel qu'expliqué ci-dessous.
- En dispensant un cubé de la glace, c'est normal qu'une petite quantité de petits morceaux se mélange avec les cubes entiers.
- Pour éviter les éclaboussures, dispensez les glaçons dans votre récipient avant d'ajouter des liquides.
- Il est normal que le bac à glaçons se remplisse complètement.

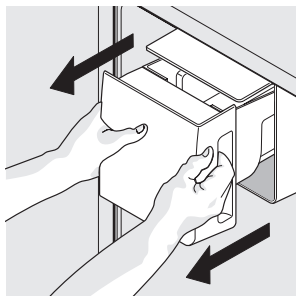


### MISE EN GARDE

Si votre maison est dotée d'un adoucisseur d'eau, assurez-vous que l'adoucisseur fait l'objet d'un entretien adéquat. Les produits chimiques provenant d'un adoucisseur d'eau peuvent endommager la machine à glaçons.

## Nettoyage de la machine à glaçons

Nettoyez la machine à glaçons et le bac à glaçons à intervalles réguliers, surtout pendant les vacances ou lors d'un déménagement.



Retrait du bac à glaçons

- 1 Éteindre la machine à glaçons.
- 2 Enlevez le bac à glaçons en tirant tout droit.
- 3 Videz et nettoyez soigneusement le bac à glaçons à l'aide d'un détergent doux. N'utilisez pas de nettoyants puissants ou abrasifs. Rincez à l'eau claire.

- 4 Laissez le bac à glaçons sécher complètement avant de le remettre dans le congélateur.
- 5 Remettez le bac à glaçons en place. Réactivez la machine à glaçons.

### Retirer et nettoyez le bac à glaçons si :

- Une panne de courant prolongée (une heure ou plus) a fait que les glaçons ont fondu dans le bac à glaçons et qu'ils se sont soudés ensemble, bloquant le mécanisme du distributeur.
- Vous n'utilisez pas le distributeur à glaçons fréquemment. Les glaçons se soudent ensemble dans le bac, bloquant le mécanisme du distributeur.

Enlevez le bac à glaçons et secouez-le pour libérer les glaçons ou nettoyez-le comme il est expliqué ci-dessus.



### MISE EN GARDE

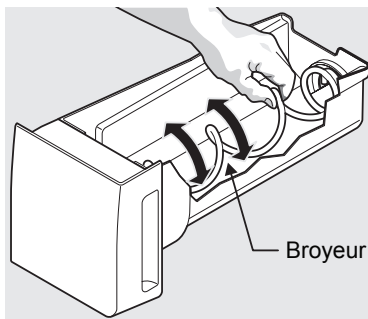
N'utilisez JAMAIS de pic à glace ni d'instrument pointu du même genre pour détacher les glaçons. Ceci pourrait endommager le bac à glaçons et le mécanisme du distributeur.

Utilisez de l'eau tiède pour libérer des glaçons coincés. Avant de reposer le bac à glaçons, assurez-vous qu'il est bien sec.



### IMPORTANT

Lorsque vous enlevez ou remplacez le bac à glaçons, évitez de faire tourner la vis à l'intérieur du bac. Si vous bougez accidentellement la vis, alignez-la à nouveau en la faisant tourner de 45° (reportez-vous à l'illustration ci-dessous) jusqu'à ce que le bac à glaçons soit bien en place. Si la vis est mal alignée au moment de replacer le bac à glaçons, le réfrigérateur ne distribuera pas de glaçons. La porte du compartiment à aliments frais peut également être difficile à fermer, laissant ainsi pénétrer l'air chaud.



### Ajustement de la vis sans fin du bac à glaçons

# MACHINE À GLAÇONS AUTOMATIQUE - CONGELATEUR (CERTAINS MODÈLES)

## Utilisation et entretien du congélateur Machine à glaçons (certains modèles)

Lorsque le réfrigérateur est correctement installé, la machine à glaçons peut commencer à produire de la glace après 24 heures. Avant de faire des glaçons pour la première fois, pour que la machine à glaçons fonctionne correctement, il est nécessaire d'évacuer l'air de la canalisation et du filtre. De plus, si le système n'est pas purgé, les premiers glaçons peuvent être décolorés ou avoir un goût étrange. Une fois que la machine à glaçons commence à produire des glaçons, laissez le bac se remplir complètement, puis jetez le premier lot ENTIER du bac d'un modèle à profondeur standard et les DEUX premiers lots de glaçons pour un modèle à profondeur de comptoir.

## Capacité du bac à glaçons et de la machine à glaçons

Cette machine à glaçons devrait produire entre 1 et 1,2 kg (2 à 2,5 livres) de glaçons toutes les 24 heures selon les conditions d'utilisation. Le bac à glaçons du modèle à profondeur standard peut contenir environ 5,5 kg (12 livres) de glace. Le bac à glaçons du modèle à profondeur de comptoir peut contenir environ 3 kg (7 livres) de glace.

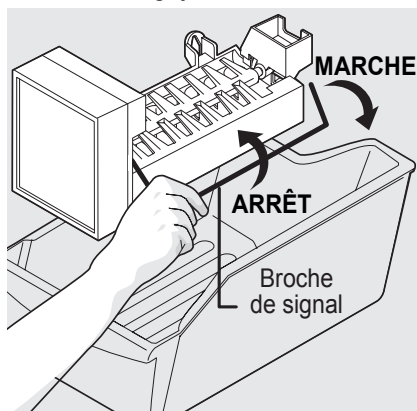


### IMPORTANT

La machine à glaçons est mise en marche à l'usine pour qu'elle puisse fonctionner dès que votre réfrigérateur est installé. Si vous ne pouvez raccorder l'alimentation en eau, réglez l'icône marche/arrêt de la machine à glaçons et fermez le robinet d'alimentation en eau; sinon, le robinet de remplissage de la machine à glaçons émettra un fort bruit de brouillage lorsqu'il essaiera de fonctionner sans eau.

## Activer et désactiver la machine à glaçons

La machine à glaçons s'allume et s'éteint en levant/abaissant la broche de signal de la machine à glaçons. Pour accéder à la machine à glaçons, sortez le tiroir du congélateur. Levez la broche de signal pour activer la machine à glaçons. Abaissez la broche de signal pour activer la machine à glaçons.



## Conseils d'utilisation pour la machine à glaçons

- Certains bruits de fonctionnement sont normaux. Ils sont produits par :
  - Le fonctionnement du moteur
  - Les glaçons qui tombent dans le bac
  - Le robinet d'eau qui s'ouvre ou se ferme
  - L'eau qui coule
- Les glaçons conservés trop longtemps peuvent développer un goût douteux. Videz le bac à glaçons tel qu'expliqué ci-dessous.

## Congélation rapide

Votre réfrigérateur est équipé d'une fonction de congélation rapide (« quick freeze ») qui congèle la nourriture plus rapidement mais qui augmente aussi la production de glaçons. Cette fonction s'arrête automatiquement après 12 heures. **Cette fonction n'affecte que la machine à glaçons dans le congélateur.**



### MISE EN GARDE

Si votre maison est dotée d'un adoucisseur d'eau, assurez-vous que l'adoucisseur fait l'objet d'un entretien adéquat. Les produits chimiques provenant d'un adoucisseur d'eau peuvent endommager la machine à glaçons.

## Nettoyage de la machine à glaçons

Nettoyez la machine à glaçons et le bac à glaçons à intervalles réguliers, surtout pendant les vacances ou lors d'un déménagement.

- 1 Désactivez la machine à glaçons.
- 2 Enlevez le bac à glaçons.
- 3 Videz et nettoyez soigneusement le bac à glaçons à l'aide d'un détergent doux. N'utilisez pas de nettoyants puissants ou abrasifs. Rincer à l'eau claire.
- 4 Laissez le bac à glaçons sécher complètement avant de le remettre dans le congélateur.
- 5 Remettez le bac à glaçons en place. Réactivez la machine à glaçons.

Retirer et nettoyez le bac à glaçons si une panne de courant prolongée (une heure ou plus) a fait que les glaçons ont fondu dans le bac à glaçons et qu'ils se sont soudés ensemble.

Enlevez le bac à glaçons et secouez-le pour détacher les glaçons ou nettoyez-le comme il est expliqué ci-dessus.



### MISE EN GARDE

N'UTILISEZ JAMAIS de pic à glace ni d'instrument pointu du même genre pour détacher les glaçons. Ceci pourrait endommager le bac à glaçons.

Utilisez de l'eau tiède pour libérer des glaçons coincés. Avant de reposer le bac à glaçons, assurez-vous qu'il est bien sec.

# CARACTÉRISTIQUES D'ENTREPOSAGE



## MISE EN GARDE

Afin d'éviter des blessures corporelles ou dégâts matériaux, manipuler avec soin les tablettes en verre trempé. Les tablettes peuvent se briser soudainement si elles sont exposées à des chocs, des égratignures ou des changements brusques de température. Laissez les étagères en verre se stabiliser à la température ambiante avant de les nettoyer. Ne pas les laver dans le lave-vaisselle.



## REMARQUE

Les caractéristiques peuvent varier selon le modèle.

Vous pouvez facilement ajuster la position des clayettes dans les compartiments d'aliments frais selon vos besoins. Les tablettes possèdent des supports qui se montent dans les fentes des rails situés à l'arrière de chaque compartiment.

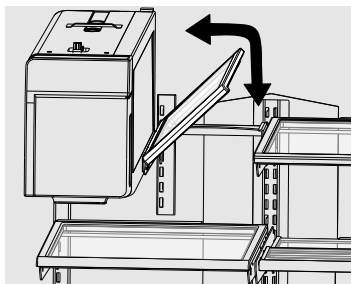
## Pour changer de la position d'une tablette

- 1 Enlevez tous les aliments de la tablette.
- 2 Soulevez le devant de la tablette et retirez-la.
- 3 Remettez la tablette en place en insérant les crochets des supports dans les fentes désirées des rails.
- 4 Abaissez la tablette et verrouillez-la en place.



## IMPORTANT

Soyez conscient du joint d'étanchéité situé à l'arrière de la tablette. Les joints d'étanchéité à l'air des tablettes montées sur le côté gauche doivent être fixés sur le côté gauche. Les joints d'étanchéité à l'air des tablettes montées sur le côté droit doivent être fixés sur le côté droit. Cette assure que rien n'entrave la grande tour d'air sur le mur au fond du cabinet. Cela s'applique également aux bacs à légumes.



Tablette pliable

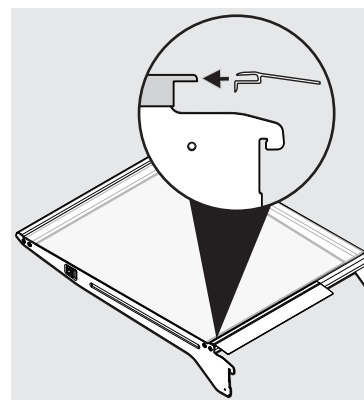
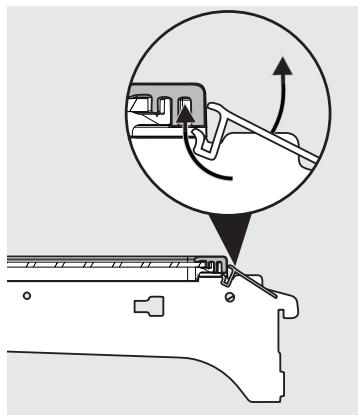
## Repositionnement du joint d'étanchéité à l'air

### Pour légume étagères:

- 1 Retirer le joint d'étanchéité à l'air en poussant la palette avec une rotation vers le bas.
- 2 Positionnez le joint d'étanchéité à l'air vers l'extrémité extérieure de la tablette pour éviter la tour d'air lorsque la tablette est remise en place.
- 3 Installez le joint en glissant l'onglet du joint vers le haut, dans la fente arrière inférieure de l'étagère avec le joint incliné vers le bas, puis tirez sur l'onglet du joint jusqu'à ce que le joint soit bien assis sur l'arrière de l'étagère et l'onglet est à un angle de 10 degrés de la surface de la tablette.

### Pour étagères en verre:

- 1 Retirer le joint d'étanchéité à l'air en tirant le joint tout droit.
- 2 Positionnez le joint d'étanchéité à l'air vers l'extrémité extérieure de la tablette pour éviter la tour d'air lorsque la tablette est remise en place.
- 3 Installez le joint en glissant la rigole du joint le long du bord arrière de l'étagère jusqu'à ce que le joint soit bien assis sur l'arrière de l'étagère à un angle de 10 degrés de la surface de la tablette.



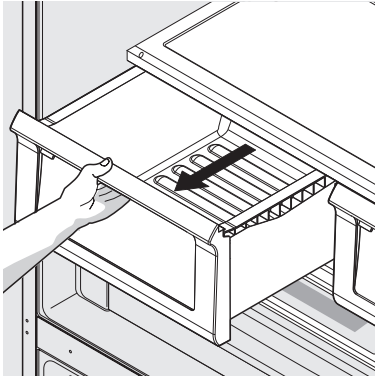
# CARACTÉRISTIQUES D'ENTREPOSAGE

## Tiroirs

Votre réfrigérateur comprend une variété de tiroirs de rangement.

### Bacs à légumes

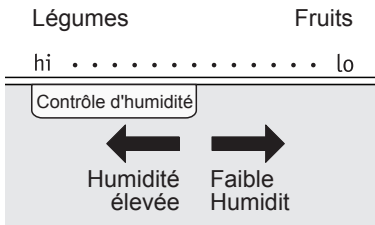
Les bacs à fruits et légumes permettent le rangement des fruits, des légumes et d'autres produits frais.



Pour ouvrir le bac à légumes

### Contrôle d'humidité des bacs à légumes

Chaque bac à fruits et légumes comporte un réglage coulissant permettant de contrôler l'humidité à l'intérieur du bac. Les légumes à feuilles se conservent mieux lorsque le contrôle d'humidité est réglé à Humidité élevée. Les fruits frais se gardent mieux lorsque le contrôle d'humidité est réglé sur l'humidité la plus basse.

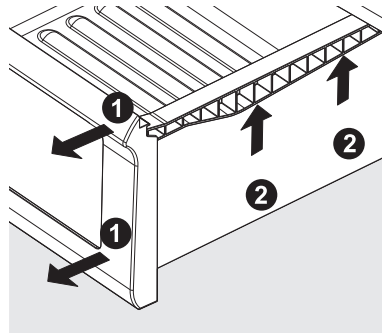


### Réglage de l'humidité des bacs à légumes

### Retrait du bac à légumes pour le nettoyage :

- 1 Tirer le tiroir jusqu'au bout.

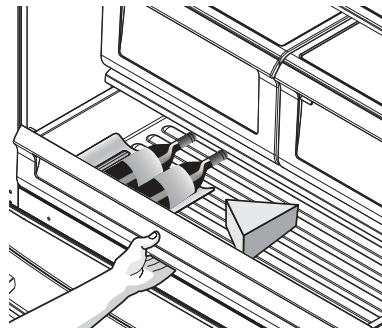
- 2 Soulevez légèrement le devant du tiroir puis retirez-le.



Retrait du bac à légumes

## Tiroir à charcuterie

Idéal pour le stockage de produits de charcuterie, fromage, et des boissons.



## Portes

### Bacs de rangement (varie selon le modèle)

Les portes du compartiment d'aliments frais utilisent un système de balconnets modulaires. Tous ces balconnets peuvent être enlevés pour faciliter le nettoyage. Certains ont une position fixe, tandis que d'autres peuvent être réglés selon vos besoins.

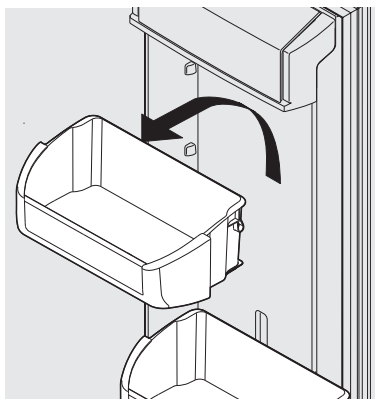
Les balconnets peuvent contenir des pots, des bouteilles, des canettes et de grosses bouteilles de boisson. Ils permettent aussi une sélection facile des articles utilisés fréquemment.

### Pour changer la position d'un balconnet réglable :

- 1 Enlevez tous les aliments du balconnet.
- 2 Agrippez fermement le balconnet avec les deux mains et soulevez-le.
- 3 Enlevez le balconnet.
- 4 Placez le balconnet juste au-dessus de la position désirée.

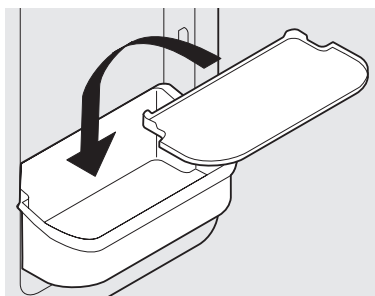
# CARACTÉRISTIQUES D'ENTREPOSAGE

- 5 Abaissez le balconnet sur ses supports jusqu'à ce qu'il se verrouille en place.



**Balconnet de porte réglable**

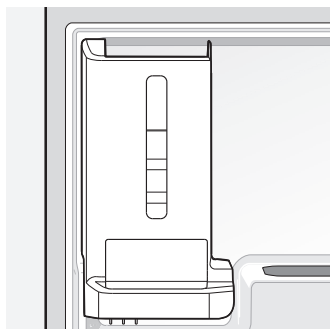
- 6 Placer le fond protecteur dans le balconnet.



## Accessoires (varie selon le modèle)

### Support à cannettes

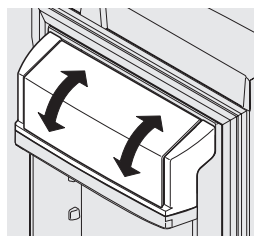
Le support à cannettes peut contenir six cannettes de 355 ml (12 onces). Introduire les cannettes dans le haut du support et elles seront distribuées du bas.



**Support à cannettes**

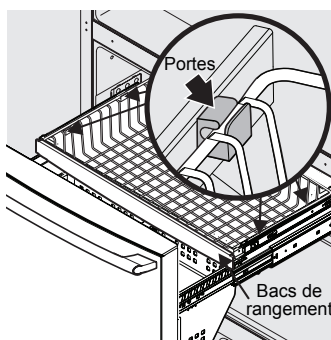
### Produits laitiers

Utilisez le compartiment des produits laitiers, situé dans le haut de la porte du compartiment réfrigérateur, pour le rangement temporaire du fromage, des pâtes à tartiner ou du beurre. Le compartiment des produits laitiers est conçu pour être moins froid que la zone de rangement ouverte et comporte un couvercle rabattable pouvant être verrouillé ainsi qu'un séparateur de produits laitiers (certains modèles).



**Compartiment des produits laitiers**

## Caractéristiques du congélateur (varie selon le modèle)



**Paniers de congélateur**

## Retrait du panier de congélateur supérieur

- 1 Trouvez le côté où le cadre du panier est aligné sur l'ouverture de l'attache. Le cadre du panier doit être aligné sur les attaches avant et arrière du même côté (soit gauche ou droit).
- 2 Si le cadre du panier ne s'aligne ni du côté gauche ni du côté droit, poussez le panier de côté (d'un côté ou l'autre) jusqu'à ce qu'il s'aligne correctement.
- 3 Retirez le panier en le basculant vers l'avant et en le soulevant des retenues.
- 4 Agrippez le bord du panier près de l'attache arrière et soulevez-le jusqu'à ce qu'il en sorte.
- 5 Une fois qu'un côté du panier sera sorti des attaches ou des retenues, faites glisser le panier de côté jusqu'à ce que l'autre côté du cadre du panier soit aligné sur les ouvertures des attaches de l'autre côté du congélateur.
- 6 De la même manière, tirez le cadre du panier des clips avant et arrière jusqu'à ce qu'il sorte des attaches.
- 7 Enlevez le panier.

Suivre les étapes en ordre inverse pour réinstaller le panier.

# CARACTÉRISTIQUES D'ENTREPOSAGE



## REMARQUE

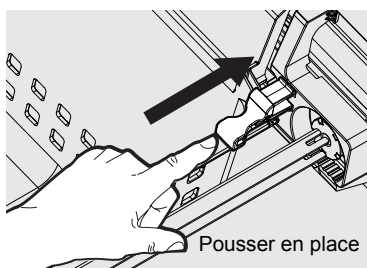
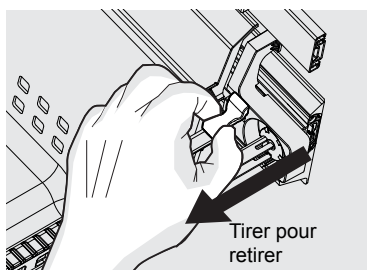
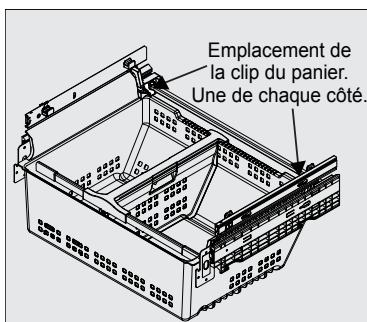
Si le panier ne repose pas sur les attaches de la retenue de la barre stabilisatrice le tiroir ne fermera pas correctement.

## Retrait du panier de congélateur Instructions

- 1 Situez les l'attache du panier dans les coins arrière du panier et tirez-les pour les enlever.
- 2 Ouvrez complètement les portes du réfrigérateur.
- 3 Soulevez le panier puis retirez-le.

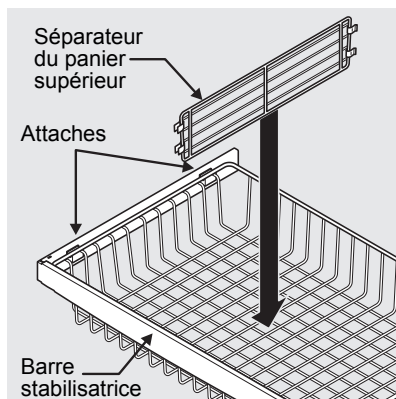
## Repose du panier de congélateur Instructions

- 1 Placer le panier du congélateur dans le tiroir du congélateur.
- 2 Remettre les clips en place en les glissant dans les fentes.



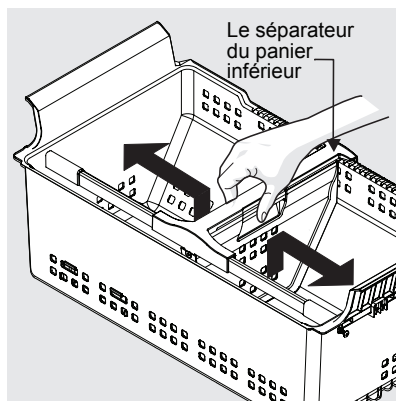
## Retrait des séparateurs

Soulevez le devant du séparateur supérieur et tirez.



**Séparateur du panier supérieur**

Serrer la poignée et soulevez le centre du séparateur pour le déplacer d'un côté à l'autre. (Le séparateur ne peut pas être enlevé.)



**Le séparateur du panier inférieur**

## Séparateur pivotant

Le séparateur pivotant (situé à l'intérieur du tiroir du congélateur) n'est pas conçu pour être enlevé.



# CONSERVATION DES ALIMENTS ET ÉCONOMIE D'ÉNERGIE

## Conseils pour la conservation des aliments

### Conservation des aliments frais

- Conservez le compartiment réfrigérateur à une température située entre 1,1° C et 4,4° C (34° F et 40° F), la température optimale étant de 2,8° C (37° F).
- Évitez de surcharger les tablettes du réfrigérateur, car cela réduit la circulation d'air et résulte en un refroidissement inégal.
- Évitez de placer des aliments devant les bouches d'air. (Voir l'illustration à la section Commandes.)

### Fruits et légumes

- Rangez les fruits et les légumes dans les bacs qui leur sont destinés, car l'humidité y est conservée, ce qui aide à garder la qualité de ces aliments pour une plus longue période de temps.
- Lavez les aliments et retirez l'excès d'eau.
- Enveloppez tout aliment ayant une forte odeur ou un degré d'humidité élevé.

### Viandes

- Enveloppez séparément et soigneusement les viandes crues et la volaille afin de prévenir les fuites et la contamination des autres aliments ou des surfaces de l'appareil.
- Utilisez le tiroir à charcuterie pour une conservation à court terme de la viande et de la volaille. Toute viande devant être conservée plus de deux jours doit être congelée.

### Conservation des aliments congelés

- Conservez le compartiment congélateur à une température égale ou inférieure à -17,8° C (0° F).
- Le congélateur fonctionne de manière plus efficace lorsqu'il est rempli au moins au ¾.

### Emballage des aliments pour la congélation

- Pour minimiser la déshydratation des aliments et leur détérioration, utilisez du papier d'aluminium, de la pellicule pour congélation, des sacs de congélation ou des contenants étanches. Retirez aussi bien que possible l'air des emballages et fermez-les de manière hermétique. L'air enfermé peut provoquer la déshydratation, le changement de couleur et donner mauvais goût aux aliments (brûlures de congélation).
- Enveloppez les viandes et les volailles fraîches directement sur une pellicule conçue pour la congélation avant de les congeler.
- Ne faites pas recongeler de la viande qui a été complètement décongelée.

## Chargement du congélateur

- Avant de faire votre épicerie, activez la fonction « quick freeze » (congélation rapide) afin de pouvoir congeler rapidement vos nouveaux achats destinés pour le congélateur.
- L'activation de la fonction « quick freeze » (congélation rapide) aide aussi votre congélateur à maintenir plus efficacement la température choisie en mettant les nouveaux achats avec des aliments déjà congelés.
- Évitez d'ajouter trop d'aliments chauds en même temps dans le congélateur. Ceci surcharge le congélateur, ralentit la vitesse de congélation et peut faire augmenter la température des aliments congelés.
- Laissez de l'espace entre les emballages pour que l'air circule librement, ce qui permettra aux aliments de congeler le plus rapidement possible.

## Conseils pour l'économie d'énergie

### Installation

- Placez le réfrigérateur dans l'endroit le plus froid de la pièce, éloigné de la lumière du soleil et des conduits de chauffage ou des bouches de chaleur.
- Ne le placez pas près d'une cuisinière, d'un four, d'un lave-vaisselle ou tout autre électroménager produisant de la chaleur. Si cela n'est pas possible, ajoutez une planche ou une couche d'isolation entre les deux appareils pour aider le réfrigérateur à fonctionner plus efficacement et de façon plus économique.
- Mettez le réfrigérateur à niveau pour que les portes se ferment bien.

### Réglage de la température

- Voir la section « Commandes » pour les procédures de réglage de la température.

### Conservation des aliments

- Évitez de surcharger le réfrigérateur ou de bloquer les bouches d'air froid. Sinon, le réfrigérateur devra fonctionner plus longtemps et utiliser plus d'énergie.
- Recouvrez les aliments et essuyez les contenants avant de les placer au réfrigérateur. Vous réduirez ainsi la formation de condensation à l'intérieur de l'appareil.
- Organisez votre réfrigérateur afin de l'ouvrir le moins souvent possible. Faites en sorte que vous puissiez prendre plusieurs articles en même temps et refermez la porte aussitôt que possible.
- Ne mettez pas un contenant chaud une tablette froide. N'oubliez pas qu'un changement extrême de température peut endommager le verre.

# BRUITS ET ASPECTS NORMAUX

## Comprendre les bruits que vous pouvez entendre

Votre nouveau réfrigérateur de haute efficacité peut émettre des sons qui ne vous sont pas familiers. Ces bruits indiquent habituellement que votre réfrigérateur fonctionne correctement. Certaines surfaces sur le plancher, les murs et les armoires de cuisine peuvent rendre ces sons plus distincts.

Voici une liste des principaux composants de votre réfrigérateur et des sons qu'ils peuvent émettre:

- A Évaporateur** Le déplacement du réfrigérant dans l'évaporateur risque de causer un gargouillement ou un bruit d'ébullition.
- B Ventilateur de l'évaporateur** Vous pouvez entendre le déplacement d'air produit par le ventilateur de l'évaporateur à travers le réfrigérateur.
- C Élément chauffant** de dégivrage l'eau qui s'écoule sur l'élément chauffant peut provoquer un sifflement ou un bref crépitement. Après le dégivrage, un bruit sec peut se produire.
- D Machine à glaçons automatique** Lorsque les glaçons sont produits, vous pouvez les entendre tomber dans le bac à glaçons. Le ventilateur de la machine à glaçons, la mise en marche du robinet d'eau et le fluide frigorigène peuvent émettre des sons pendant leur opération.
- E Commandes électroniques et commandes du dégivrage automatique** Ces pièces peuvent produire un claquement ou un clic lorsqu'elles arrêtent ou mettent en marche le système de refroidissement.
- F Ventilateur du condenseur** Vous pouvez entendre le déplacement d'air acheminé dans le condenseur.
- G Compresseur** Les compresseurs modernes de haute efficacité fonctionnent plus rapidement que les anciens modèles. Le compresseur peut émettre un bourdonnement aigu ou une vibration intermittente.
- H Robinet d'eau** Émet un bourdonnement chaque fois qu'il s'ouvre pour remplir la machine à glaçons.
- I Plateau de dégivrage (inamovible)** Vous pouvez entendre les gouttes d'eau tomber dans le plateau de dégivrage pendant le cycle de dégivrage.
- J Condenseur** Peut émettre de faibles sons provoqués par le passage de l'air forcé.
- K Volet motorisé** Peut produire un léger bourdonnement lors de son opération.

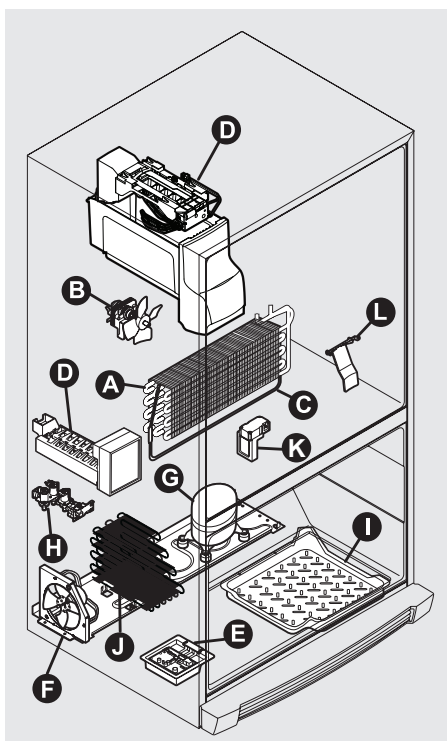
- L Palette de distribution** de la machine à glaçons. Lorsque vous utiliserez le distributeur à glaçons, vous entendrez un bruit de claquement ou un clic.

### REMARQUE

La mousse efficace pour conserver l'énergie de votre réfrigérateur n'isole pas les bruits.

### REMARQUE

Pendant le cycle de dégivrage automatique, une lueur rouge à l'arrière des événements muraux de votre congélateur est normale.



Les caractéristiques varient selon le modèle

## Filtre à air (Frigidaire Gallery/ Professional)

Le filtre à air est situé en haut de la tour d'air.

### Remplacement de votre filtre à air PureAir Ultra II™

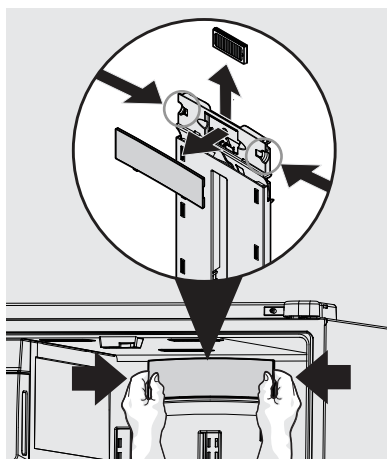
En général, vous devriez changer le filtre à air tous les six mois (le voyant lumineux indiquant l'état du filtre sur le panneau tactile vous avertira de remplacer le filtre après six mois d'utilisation) pour assurer une filtration optimale des odeurs du réfrigérateur.

- 1 Insérer les doigts dans la zone encadrée.
- 2 Appuyer sur les attaches pour libérer le couvercle avant.
- 3 Retirer le couvercle avant en tirant vers vous en la soulevant.
- 4 Remplacer le filtre à air en le faisant glisser dans les fentes.
- 5 L'installation du capot avant est en sens inverse du retrait.
- 6 Pour réinitialiser l'état du filtre à air, reportez-vous aux instructions de la sous section "Commandes".

## Pour commander des filtres de rechange

Commandez des filtres neufs en signalant 877-808-4195, en ligne sur [www.frigidaire.com/store](http://www.frigidaire.com/store), ou encore chez le détaillant où vous avez acheté votre réfrigérateur. Vous pourrez envisager d'acheter des filtres supplémentaires lorsque vous installez votre réfrigérateur.

Cartouche de remplacement pour filtre à air, n° de pièce #**PAULTRA2**



# REPLACEMENT DES FILTRES

## Emplacement des filtres

Votre réfrigérateur est équipé d'un système de filtration d'eau. Ce système filtre toute l'eau potable distribuée, en plus de l'eau utilisée pour produire les glaçons.

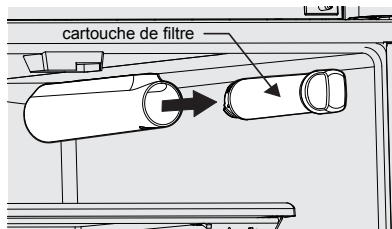
## Filtre à eau perfectionné

Le filtre à eau est situé dans la partie supérieure droite du compartiment réfrigérateur.

## Remplacement du filtre à eau

En général, vous devriez changer le filtre à eau tous les six mois pour assurer la plus haute qualité d'eau possible. Le témoin **Water Filter Status** (état du filtre à eau) sur l'interface utilisateur vous indique de remplacer le filtre après qu'une certaine quantité (473 litres (125 gal.) pour le filtre **PureSource Ultra II™**) a coulé dans le système.

Si votre réfrigérateur n'a pas été utilisé pendant une longue période (un déménagement, par exemple), remplacer le filtre avant de réinstaller le réfrigérateur.



## Commander des filtres de rechange

Pour commander vos filtres de rechange, visitez notre magasin en ligne, [www.frigidaire.com/store](http://www.frigidaire.com/store), ou appelez gratuitement 1-800-599-7569, ou encore chez le détaillant où vous avez acheté votre réfrigérateur à dégivrage automatique. Frigidaire vous recommande de commander des filtres supplémentaires lorsque vous installez votre réfrigérateur pour la première fois, et de changer les filtres tous les 6 mois.

Voici le numéro de produit à demander lors de la commande :

**PureSource Ultra II™** Water Filter  
N° de pièce #EPTWFU01



## REMARQUE

Quand vous commandez des filtres de rechange, assurez-vous de commander le même type de filtre que celui qui est actuellement dans votre réfrigérateur.

## En savoir plus sur votre Filtre à eau perfectionné



The **PureSource Ultra II™** est testé et certifié par NSF International, NSF/ANSI selon les normes 43, 53 et 401 concernant la réduction des allégations spécifiées sur la fiche de performances.

N'utilisez pas ce filtre avec de l'eau qui présente des dangers microbiologiques ou dont la qualité est inconnue sans qu'elle ne soit d'abord désinfectée avant ou après son entrée dans le système. Les systèmes certifiés pour la réduction des spores peuvent être utilisés pour de l'eau désinfectée pouvant contenir des spores filtrables.

### Résultats des tests et de la certification :

- Capacité nominale - 473 litres (125 gal.) pour le filtre à eau et glace **PureSource Ultra II™**
- Débit nominal d'utilisation - 2,4 L (0,65 gal.) par minute
- Temp de fonctionnement : Min. 0,5 °C (33 °F), Max. 38 °C (100 °F)
- Pression maximale d'utilisation - 100 lb/po<sup>2</sup> pouce carré
- Pression de fonctionnement minimale recommandée : 30 livres par pouce carré

### Pour remplacer votre filtre à eau **PureSource Ultra II™**

Il n'est pas nécessaire de couper l'eau pour changer le filtre. Soyez prêt à essuyer toute petite quantité d'eau qui serait libérée pendant le remplacement du filtre.

- 1 Désactivez la machine à glaçons.
- 2 Enlevez le filtre usé en le tournant dans le sens antihoraire (vers la gauche) 90 degrés pour le libérer.
- 3 Retirez la vieille cartouche du filtre à eau de son logement et jetez-la.
- 4 Déballez le nouveau filtre. Glissez-le dans le logement du filtre jusqu'au fond avec la poignée à l'horizontale.
- 5 Appuyez légèrement sur le filtre en le tournant dans le sens horaire (vers la droite). Le filtre s'enfoncera à mesure qu'il tourne. Tournez le filtre 90 degrés jusqu'à ce qu'il bute et la poignée est à la verticale. Vous ressentirez peut-être un petit clic lorsque le filtre se verrouillera en place.
- 6 Appuyez un verre contre la palette du distributeur d'eau en vérifiant pour toute présence de fuite dans le logement du filtre. Il est normal d'entendre des gargouillis et des giclements pendant que le système élimine l'air dans le distributeur.
- 7 Continuez à faire couler l'eau du distributeur pendant 3-4 minutes ou jusqu'à ce que 6 L d'eau aient coulé dans le système. Vous devrez probablement vider et remplir votre verre plusieurs fois.
- 8 Activez la machine à glaçons.
- 9 Appuyez sur la touche Water Filter Reset (Réinitialisation du filtre à eau) sur le panneau de commande pendant trois secondes. Lorsque l'affichage passe de rouge à vert, l'état du filtre a été réinitialisé.

## Protection de votre investissement

Gardez votre réfrigérateur propre pour conserver son apparence et éviter les odeurs. Essuyez immédiatement tout renversement et nettoyez les compartiments congélateur et réfrigérateur au moins deux fois par an.



### REMARQUE

Évitez d'utiliser des nettoyeurs abrasifs comme des vaporisateurs à fenêtre, des nettoyeurs à récurer, des liquides inflammables, des cires nettoyantes, des détergents concentrés, des produits javellisants ou des nettoyeurs à base de pétrole pour nettoyer les pièces en plastique, les portes intérieures, les joints et les revêtements de la caisse. Évitez d'utiliser des papiers essuie-tout, des tampons à récurer ou tout autre matériel de nettoyage abrasif.

- N'utilisez jamais de tampons à récurer métalliques, de brosses, de nettoyeurs abrasifs ni de solutions alcalines fortes pour nettoyer votre réfrigérateur.
- N'utilisez jamais de CHLORE ou de nettoyeurs avec javellisants pour nettoyer l'acier inoxydable.
- Débranchez toujours le cordon d'alimentation de la prise murale avant de nettoyer.
- Ne lavez aucune des pièces amovibles dans le lave-vaisselle.



### REMARQUE

Si vous réglez la commande de température pour qu'elle arrête le système de refroidissement, le courant électrique qui alimente l'éclairage et les autres composants électriques sera maintenu jusqu'à ce que vous débranchiez le cordon d'alimentation de la prise murale.

- Enlevez les étiquettes adhésives à la main. N'utilisez pas de lame de rasoir ni d'autres instruments pointus qui peuvent rayer la surface de l'appareil.
- N'enlevez pas la plaque signalétique. Le retrait de la plaque de série annule la garantie.
- Avant de déménager le réfrigérateur, montez les supports anti-renversement afin que les roulettes puissent fonctionner correctement. Ceci évitera d'abîmer le plancher.

Référez-vous au guide de la page suivante pour connaître les détails concernant l'entretien et le nettoyage de zones spécifiques de votre réfrigérateur.



### MISE EN GARDE

- Tirez le réfrigérateur en ligne droite pour le déplacer. Le balancer de gauche à droite pourrait endommager le plancher. Faites attention de ne pas déplacer le réfrigérateur au-delà de ce que permettent les raccords de plomberie.
- Les objets humides collent aux surfaces de métal froides. Ne touchez pas aux surfaces réfrigérées si vous avez les mains mouillées ou humides.



### IMPORTANT

Si vous entreposez ou déménagez votre réfrigérateur dans des températures sous le point de congélation, assurez-vous de vidanger complètement le système d'alimentation en eau. Autrement, des fuites d'eau pourraient se produire lorsque vous remettez votre réfrigérateur en marche. Adressez-vous à un représentant de service après-vente pour effectuer cette opération.

## Conseils pour les vacances et les déménagements

### Situation Conseils

#### Vacances de courte durée

- Laissez le réfrigérateur fonctionner si vous partez pour moins de trois semaines.
- Consommez tous les aliments périssables qui se trouvent dans le réfrigérateur.
- Éteignez la machine à glaçons automatique et videz le bac, même si vous ne partez que pour quelques jours.

#### Vacances de longue durée connaître

- Si vous partez pour plus d'un mois, enlevez toute la nourriture et la glace.
- Éteignez le système de refroidissement (reportez-vous à la section « Commandes » pour connaître l'emplacement de l'interrupteur de ce système) et débranchez le cordon électrique.
- Fermez le robinet d'arrivée d'eau.
- Nettoyez soigneusement l'intérieur.
- Laissez les deux portes ouvertes afin de prévenir les odeurs et l'accumulation de moisissure. Bloquez les portes en position ouverte, si nécessaire.

# ENTRETIEN ET NETTOYAGE

## Situation Conseils

- Déménagement**
- Enlevez toute la nourriture et la glace.
  - Si vous utilisez un chariot, chargez-le par le côté.
  - Remontez complètement les roulettes pour les protéger durant le déplacement ou le déménagement.
  - Enveloppez la caisse pour éviter d'égratigner la surface.

Conseils pour l'entretien et le nettoyage		
Pièce	Agents de nettoyage	Conseils et précautions
<b>Intérieur et revêtements de porte</b>	<ul style="list-style-type: none"> <li>• Eau savonneuse</li> <li>• Bicarbonate de soude et eau</li> </ul>	Utilisez 30 ml de bicarbonate de soude dans un litre d'eau tiède. <b>Essorez bien l'eau de l'éponge ou du chiffon avant de nettoyer autour des commandes, de l'ampoule ou de toute pièce électrique.</b>
<b>Joint des portes</b>	<ul style="list-style-type: none"> <li>• Eau savonneuse</li> </ul>	Essuyez les joints avec un chiffon propre et doux.
<b>Tiroirs et bacs</b>	<ul style="list-style-type: none"> <li>• Eau savonneuse</li> </ul>	Utilisez un linge doux pour nettoyer les glissières et les rails des tiroirs.
<b>Tablettes en verre</b>	<ul style="list-style-type: none"> <li>• Eau savonneuse</li> <li>• Nettoyant pour vitre</li> <li>• Pulvérisations douces</li> </ul>	Laissez le verre se réchauffer à la température ambiante avant de l'immerger dans l'eau chaude.
<b>Grille de protection</b>	<ul style="list-style-type: none"> <li>• Eau savonneuse</li> <li>• Pulvérisations douces</li> <li>• Aspirateur</li> </ul>	Passez l'aspirateur sur le devant de la grille de protection. Retirez la grille de protection (voir les instructions d'installation). Passez l'aspirateur sur l'arrière, puis essuyez avec une éponge ou un linge savonneux. Rincez et essuyez.
<b>Extérieur et poignées</b>	<ul style="list-style-type: none"> <li>• Eau savonneuse</li> <li>• Nettoyant pour vitre non abrasif</li> </ul>	N'utilisez pas de nettoyant ménager commercial à base d'ammoniaque, de javellisant ou les poignées lisses. Utilisez un linge doux pour nettoyer les poignées lisses. <b>N'utilisez PAS de linge sec pour nettoyer les portes lisses.</b>
<b>Extérieur et poignées (Modèles en acier inoxydable seulement)</b>	<ul style="list-style-type: none"> <li>• Eau savonneuse</li> <li>• Nettoyant pour acier inoxydable.</li> </ul>	<p><b>N'utilisez jamais de CHLORE ou de nettoyeurs avec javellisant pour nettoyer l'acier inoxydable.</b></p> <p>Nettoyez l'avant et les poignées en acier inoxydable au moyen d'un chiffon à vaisselle non abrasif imbibé d'eau savonneuse. Rincer à l'eau claire et un chiffon doux. Utilisez un nettoyant pour acier inoxydable non abrasif. Ces nettoyeurs s'achètent dans la plupart des quincailleries ou grandes surfaces. Suivez toujours les instructions du fabricant. N'utilisez pas de nettoyant ménager à base d'ammoniaque ou de javellisant.</p> <p><b>REMARQUE Nettoyez, essuyez et séchez toujours dans le sens des stries pour éviter les rayures.</b> Lavez le reste de l'extérieur avec de l'eau tiède et un détergent liquide doux. Rincez à fond et séchez au moyen d'un chiffon propre et doux.</p>

**1-800-944-9044** (États-Unis)  
**1-800-265-8352** (Canada)

Visitez notre site web  
[www.frigidaire.com](http://www.frigidaire.com)

Problème	Cause possible	Solution habituelle
<b>Machine à glaçons automatique</b>		
<p>La machine à glaçons ne produit pas de glaçons.</p>	<ul style="list-style-type: none"> <li>• La machine à glaçons est désactivée.</li> <li>• Le réfrigérateur n'est pas raccordé à la conduite d'eau ou le robinet n'est pas ouvert.</li> <li>• La conduite d'alimentation en eau est tordue.</li> <li>• Le filtre à eau n'est pas bien installé correctement.</li> <li>• Il est possible que le filtre à eau soit obstrué par un corps étranger.</li> <li>• Un article dans le congélateur est appuyé contre la broche de signalisation, l'empêchant de passer à la marche.</li> </ul>	<ul style="list-style-type: none"> <li>• Activez la machine à glaçons. Pour la machine à glaçons du réfrigérateur, appuyez une fois sur l'interrupteur. Pour la machine à glaçons du congélateur, abaissez la broche de signalisation pour réactiver la machine à glaçons ou enclenchez-la à sa position supérieure pour désactiver la machine à glaçons.</li> <li>• Raccordez l'appareil à l'alimentation en eau domestique et assurez-vous que le robinet est ouvert.</li> <li>• Assurez-vous que le tuyau d'alimentation en eau n'est pas tordu quand vous poussez le réfrigérateur pour le remettre en place contre le mur.</li> <li>• Retirez et réinstallez le filtre à eau. Assurez-vous de l'enclencher solidement en place.</li> <li>• Si l'eau du distributeur coule lentement ou à peine, ou si le filtre est en place depuis six mois ou plus, il faut le remplacer.</li> <li>• Déplacez les articles ou les glaçons qui pourraient empêcher le levier de signalisation de monter à la position de marche. En outre, le bac à glaçons peut être hors de position de façon à empêcher le levier de signalisation de descendre jusqu'en bas. Assurez-vous que le bac est poussé jusqu'au fond de la tablette. Voir la section Machine à glaçons automatique du congélateur dans le manuel.</li> </ul>
<p>La machine à glaçons ne produit pas assez de glaçons.</p>	<ul style="list-style-type: none"> <li>• La machine à glaçons produit moins de glaçons que prévu.</li> <li>• Il est possible que le filtre à eau soit obstrué par un corps étranger.</li> </ul>	<ul style="list-style-type: none"> <li>• Selon les conditions d'utilisation, les machines à glaçons produiront environ 1,04 kg (2,3 lb) de glace (réfrigérateur) ou 1,13 kg (2,5 lb) de glace (congélateur) par période de 24 heures.</li> <li>• Si l'eau du distributeur coule plus lentement que la normale, ou si le filtre est en place depuis six mois ou plus, il faut le remplacer.</li> </ul>

# AVANT D'APPELER

Problème	Cause possible	Solution habituelle
<b>Machine à glaçons automatique (suite)</b>		
	<ul style="list-style-type: none"> <li>• La conduite d'alimentation en eau est tordue.</li> <li>• Le robinet-vanne à étrier du tuyau d'eau froide est bouché ou partiellement obstrué par un corps étranger.</li> <li>• Va-et-vient fréquent, ouverture et fermeture excessives des portes.</li> <li>• La commande du congélateur est réglée à une température trop élevée (machine à glaçons du congélateur).</li> <li>• La pression d'eau est extrêmement basse. Les pressions de coupure sont trop basses (systèmes à puits seulement).</li> <li>• Le système d'osmose la phase de régénération.</li> </ul>	<ul style="list-style-type: none"> <li>• Assurez-vous que le tuyau d'alimentation en eau n'est pas tordu quand vous poussez le réfrigérateur pour le remettre en place contre le mur.</li> <li>• Fermez le robinet de la conduite d'eau domestique. Retirer le robinet. Nettoyer le robinet. Remplacer le robinet si nécessaire.</li> <li>• Appuyez sur Congélation rapide pour augmenter temporairement le rythme de production des glaçons. (Machine à glaçons du congélateur seulement).</li> <li>• Réglez la commande du congélateur à un réglage plus froid pour améliorer la performance de la machine à glaçons (machine à glaçons du congélateur). Donner 24 heures pour que la température se stabilise.</li> <li>• Faire augmenter les pressions du système de pompe à eau (systèmes à puits seulement).</li> <li>• Il est normal que la pression d'un système à osmose inverse soit inférieure à 137,9 kPa (20 lb/po<sup>2</sup>) durant la phase de régénération.</li> </ul>
Le distributeur à glaçons du congélateur n'arrêtera pas de produire des glaçons (certains modèles).	<ul style="list-style-type: none"> <li>• Le fil métallique du levier de signalisation est bloqué par un objet dans le congélateur qui aurait tombé contre la machine à glaçons.</li> </ul>	<ul style="list-style-type: none"> <li>• Déplacez les articles ou les glaçons soudés qui pourraient empêcher le levier de signalisation de monter à la position supérieure d'arrêt. Voir la section Machine à glaçons du congélateur dans le manuel.</li> </ul>
Les glaçons se soudent ensemble.	<ul style="list-style-type: none"> <li>• Les glaçons ne sont pas utilisés assez fréquemment, ou une longue panne de courant.</li> <li>• Les glaçons sont creux (des coquilles contenant de l'eau). Les glaçons creux se brisent dans le bac et répandent de l'eau sur les glaçons qui s'y trouvent déjà, de sorte que les glaçons s'agglomèrent ensemble en gelant.</li> </ul>	<ul style="list-style-type: none"> <li>• Retirer le bac à glaçons et jetez la glace. La machine à glaçons produira de nouveaux glaçons. Pour que les glaçons ne collent pas les uns aux autres, il faut utiliser la machine à glaçons au moins deux fois par semaine.</li> <li>• Ceci se produit en général quand la machine à glaçons ne reçoit pas suffisamment d'eau. Habituellement, ce problème est causé par un filtre à eau obstrué ou par un débit d'alimentation en eau insuffisant. Remplacez le filtre à eau et, si cette situation se reproduit, vérifiez si le robinet-vanne à étrier est obstrué, si le robinet est complètement ouvert ou si la conduite d'alimentation en eau est tordue.</li> </ul>



Problème	Cause possible	Solution habituelle
<b>Distributeur (eau et glaçons)</b>		
Le distributeur pas de glaçons.	<ul style="list-style-type: none"> <li>Il n'y a pas de glaçons dans le bac.</li> <li>Les portes du réfrigérateur ne sont pas bien fermées.</li> <li>La palette de distribution des glaçons a été trop longtemps enfoncée. Le moteur du distributeur est surchauffé.</li> </ul>	<ul style="list-style-type: none"> <li>Voir « La machine à glaçons ne produit pas de glaçons ».</li> <li>S'assurer que les portes du réfrigérateur sont complètement fermées.</li> <li>La protection de surcharge du moteur se réinitialisera dans environ trois minutes et la distribution de glaçons pourra alors reprendre.</li> </ul>
Le distributeur est coincé.	<ul style="list-style-type: none"> <li>La glace a fondu et a gelé autour de la vis sans fin en raison d'un usage peu fréquent, d'une fluctuation de la température ou d'une panne de courant.</li> <li>Les glaçons sont coincés entre la machine à glaçons et le fond du bac à glaçons.</li> </ul>	<ul style="list-style-type: none"> <li>Retirez le bac à glaçons, faites-le décongeler, puis jetez son contenu. Nettoyez le bac, essuyez-le bien et remettez-le en place. Quand de nouveaux glaçons seront fabriqués, le distributeur devrait fonctionner.</li> <li>Retirer les glaçons qui coincent le distributeur.</li> </ul>
Le distributeur ne donne pas d'eau.	<ul style="list-style-type: none"> <li>Le filtre à eau est mal placé.</li> <li>Filtre à eau obstrué.</li> <li>Le robinet de la conduite d'eau n'est pas ouvert.</li> </ul>	<ul style="list-style-type: none"> <li>Retirer et remplacer le filtre à eau. Pour le Puresource Ultra II, assurez-vous de le tourner vers la droite jusqu'à ce qu'il bute et l'extrémité est verticale.</li> <li>Remplacer la cartouche de filtre. Assurez-vous de la tourner vers la droite jusqu'à ce qu'elle bute et l'extrémité est à la verticale.</li> <li>Ouvrez le robinet de la conduite d'eau domestique. Voir la colonne PROBLÈME sous MACHINE À GLAÇONS AUTOMATIQUE.</li> </ul>
L'eau n'est pas assez froide.	<ul style="list-style-type: none"> <li>Le système de distribution d'eau n'est pas conçu pour refroidir l'eau.</li> </ul>	<ul style="list-style-type: none"> <li>Ajouter des glaçons dans le verre ou le contenant avant d'y ajouter l'eau.</li> </ul>
L'eau a un drôle de goût et/ou d'odeur.	<ul style="list-style-type: none"> <li>L'appareil n'a pas été utilisé pendant une longue période.</li> <li>L'appareil n'est pas correctement raccordé la conduite d'eau froide.</li> </ul>	<ul style="list-style-type: none"> <li>Versez et jetez de 10 à 12 verres d'eau afin de rafraîchir l'approvisionnement en eau.</li> <li>Raccordez l'appareil à la conduite d'eau froide qui dessert le robinet de la cuisine.</li> </ul>

# AVANT D'APPELER

Problème	Cause possible	Solution habituelle
<b>Ouvrir/Fermer les Portes/Tiroirs</b>		
La ou les portes ne ferment pas.	<ul style="list-style-type: none"> <li>• La porte a été fermée trop brusquement, provoquant l'ouverture partielle de l'autre porte.</li> <li>• Le réfrigérateur n'est pas de niveau. Il oscille sur le plancher lorsqu'on le déplace.</li> <li>• Le réfrigérateur touche un mur ou un armoire.</li> </ul>	<ul style="list-style-type: none"> <li>• Fermer doucement les deux portes.</li> <li>• Assurez-vous que le plancher est de niveau et qu'il peut supporter adéquatement le poids du réfrigérateur. Adressez-vous à un menuisier pour faire corriger un plancher affaissé ou en pente.</li> <li>• Assurez-vous que le plancher est de niveau et qu'il peut supporter adéquatement le poids du réfrigérateur. Adressez-vous à un menuisier pour faire corriger un plancher affaissé ou en pente.</li> </ul>
Les tiroirs sont difficiles à déplacer.	<ul style="list-style-type: none"> <li>• La nourriture touche la tablette au-dessus du tiroir.</li> <li>• Les rainures des tiroirs sont sales.</li> </ul>	<ul style="list-style-type: none"> <li>• Retirer les articles du dessus dans le tiroir.</li> <li>• Assurez-vous que le tiroir est bien installé sur son rail.</li> <li>• Nettoyez le bac, les roulettes et la glissière. Voir Nettoyage et entretien.</li> </ul>
<b>Fonctionnement du réfrigérateur</b>		
Le compresseur ne fonctionne pas.	<ul style="list-style-type: none"> <li>• Le congélateur est réglé à OFF.</li> <li>• Le réfrigérateur est en cycle de dégivrage.</li> <li>• La fiche au niveau de la prise murale est déconnectée.</li> <li>• Un fusible est grillé ou un disjoncteur est hors tension.</li> <li>• Panne de courant.</li> </ul>	<ul style="list-style-type: none"> <li>• Régler le congélateur.</li> <li>• Il s'agit d'une condition normale pour un réfrigérateur à dégivrage automatique. Le cycle de dégivrage a lieu de façon périodique et dure environ 30 minutes.</li> <li>• Assurez-vous que la fiche est bien enfoncée dans la prise.</li> <li>• Vérifiez/remplacez le fusible par un fusible à action retardée de 15A. Réinitialisez le disjoncteur.</li> <li>• Vérifiez les lumières de la maison. Appelez votre fournisseur d'électricité local.</li> </ul>
Le réfrigérateur fonctionne trop souvent ou trop longtemps	<ul style="list-style-type: none"> <li>• Votre compresseur à vitesse variable est conçu pour fonctionner 100% du temps sauf en cycle de dégivrage. À certains moments il tournera plus vite, comme après un cycle de dégivrage.</li> </ul>	<ul style="list-style-type: none"> <li>• Il est normal que le compresseur fonctionne continuellement sauf en mode de dégivrage.</li> </ul>
<b>Affichage numérique de la température</b>		
La température numérique affiche une erreur.	<ul style="list-style-type: none"> <li>• Le système de commande électronique a détecté un problème de fonctionnement.</li> </ul>	<ul style="list-style-type: none"> <li>• Communiquez avec votre représentant Electrolux qui pourra interpréter tout message ou code numérique qui clignote sur l'affichage numérique.</li> </ul>

Problème	Cause possible	Solution habituelle
<b>Eau/Humidité/Givre à l'intérieur du réfrigérateur</b>		
De la condensation s'accumule sur les parois réfrigérateur du réfrigérateur.	<ul style="list-style-type: none"> <li>Le temps est chaud et humide.</li> <li>Cloison à charnière</li> </ul>	<ul style="list-style-type: none"> <li>Le niveau d'accumulation de givre et de suintement interne augmente.</li> <li>Réglez la cloison à charnière. (Voir « Réglage de la cloison à charnière » dans la section Installation.)</li> </ul>
De l'eau s'accumule sur le côté inférieur du couvercle du tiroir.	<ul style="list-style-type: none"> <li>Les légumes laissent échapper l'humidité qu'ils contiennent.</li> </ul>	<ul style="list-style-type: none"> <li>De l'humidité dans le côté inférieur du couvercle n'est inhabituelle.</li> <li>Mettez la commande de l'humidité (certains modèles) à un réglage plus bas.</li> </ul>
De l'eau s'accumule dans le fond du tiroir.	<ul style="list-style-type: none"> <li>Les légumes et les fruits lavés s'égouttent une fois dans le tiroir.</li> </ul>	<ul style="list-style-type: none"> <li>Asséchez les aliments avant de les mettre dans le tiroir. Il est normal qu'il y ait une accumulation d'eau dans le fond du tiroir.</li> </ul>
<b>Eau/Humidité/Givre à l'extérieur du réfrigérateur</b>		
De la condensation s'accumule sur les parois réfrigérateur ou entre les portes.	<ul style="list-style-type: none"> <li>Le temps est humide.</li> </ul>	<ul style="list-style-type: none"> <li>Il s'agit d'une condition normale par temps humide. Lorsque le temps sera moins humide, la condensation devrait disparaître.</li> </ul>
<b>Les aliments dans le compartiment réfrigérateur</b>		
Les aliments gèlent.	<ul style="list-style-type: none"> <li>Le réglage de température est trop bas.</li> <li>La sonde de température est cachée par de la nourriture (du côté droit du réfrigérateur).</li> <li>Les bouches d'air sont cachées des aliments.</li> </ul>	<ul style="list-style-type: none"> <li>Régler à une température plus élevée.</li> <li>Faire de l'espace pour permettre à l'air de circuler dans la sonde.</li> <li>Faire de l'espace entre les bouches d'air et la nourriture.</li> </ul>

# GARANTIE SUR LES GROS APPAREILS ELECTROMENAGERS

Votre appareil est couvert par une garantie limitée d'un an. Pendant un an à partir de la date d'achat d'origine, Electrolux réparera ou remplacera les pièces de cet appareil qui présentent un défaut de matériaux ou de fabrication, si cet appareil est installé, utilisé et entretenu selon les instructions fournies.

## Exclusions

### Cette garantie ne couvre pas ce qui suit :

1. Les produits dont le numéro de série d'origine a été enlevé, modifié ou n'est pas facilement lisible.
2. Les appareils qui ont changé de propriétaire ou qui se trouvent à l'extérieur des États-Unis ou du Canada.
3. La présence de rouille à l'intérieur ou à l'extérieur de l'appareil.
4. Les produits vendus « tels quels » ne sont pas couverts par cette garantie.
5. La perte d'aliments causée par une panne du réfrigérateur ou du congélateur.
6. Les produits utilisés dans des établissements commerciaux.
7. Les appels de service qui ne concernent pas un mauvais fonctionnement, un défaut de matériaux ou de fabrication, ou pour les appareils qui ne font pas l'objet d'un usage domestique ou qui ne sont pas utilisés conformément aux instructions fournies.
8. Les appels de service pour vérifier l'installation de votre appareil ou pour obtenir des instructions concernant l'utilisation de votre appareil.
9. Les frais engagés pour rendre l'appareil accessible pour une réparation, par exemple l'enlèvement des garnitures, des armoires, des étagères, etc., qui ne faisaient pas partie de l'appareil lorsqu'il a quitté l'usine.
10. Les appels de service qui concernent la réparation ou le remplacement des ampoules, des filtres à air, des filtres à eau ou d'autres articles consommables, ou des boutons, des poignées ou d'autres pièces esthétiques.
11. Les frais supplémentaires comprenant, sans s'y limiter, les appels de service en dehors des heures normales de bureau, en fin de semaine ou un jour férié, les droits de péage, les frais de convoiage ou les frais de déplacement pour les appels de service dans des endroits isolés, notamment l'État de l'Alaska.
12. Les dommages causés au fini de l'appareil ou à la maison pendant le transport ou l'installation, ce qui comprend, sans s'y limiter, les planchers, les armoires, les murs, etc.
13. Les dommages causés par : des réparations faites par des techniciens non autorisés; l'utilisation de pièces autres que les pièces Electrolux d'origine ou l'utilisation de pièces qui n'ont pas été obtenues par l'entremise d'un réparateur autorisé; ou les causes externes comme l'abus, la mauvaise utilisation, l'alimentation électrique inadéquate, les accidents, les feux ou les catastrophes naturelles.

## AVERTISSEMENT CONCERNANT LES GARANTIES IMPLICITES; LIMITATIONS DES RECOURS

L'UNIQUE RECOURS DU CLIENT EN VERTU DE CETTE GARANTIE LIMITÉE EST LA RÉPARATION OU LE REMPLACEMENT DU PRODUIT COMME DÉCRIT PRÉCÉDEMMENT. LES RÉCLAMATIONS BASÉES SUR DES GARANTIES IMPLICITES, Y COMPRIS LES GARANTIES IMPLICITES DE QUALITÉ MARCHANDE OU D'ADAPTATION À UN USAGE PARTICULIER, SONT LIMITÉES À UN AN OU À LA PÉRIODE LA PLUS COURTE PERMISE PAR LA LOI, QUI NE DOIT PAS ÊTRE INFÉRIEURE À UN AN. ELECTROLUX NE POURRA ÊTRE TENU RESPONSABLE DES DOMMAGES ACCESSOIRES OU INDIRECTS NI DES DOMMAGES MATÉRIELS ET DES DÉPENSES IMPRÉVUES RÉSULTANT D'UNE VIOLATION DE CETTE E CETTE GARANTIE ÉCRITE OU DE TOUTE AUTRE GARANTIE IMPLICITE. CERTAINS ÉTATS ET CERTAINES PROVINCES NE PERMETTENT AUCUNE RESTRICTION OU EXEMPTION SUR LES DOMMAGES ACCESSOIRES OU INDIRECTS NI RESTRICTION SUR LES GARANTIES IMPLICITES. DANS CE CAS, CES RESTRICTIONS OU EXEMPTIONS POURRAIENT NE PAS ÊTRE APPLICABLES. CETTE GARANTIE ÉCRITE VOUS DONNE DES DROITS LÉGAUX PRÉCIS. SELON L'ÉTAT OU LA PROVINCE, IL SE PEUT QUE VOUS DISPOSIEZ D'AUTRES DROITS.

## Si vous devez faire appel au service de réparation

Conservez votre reçu, votre bon de livraison ou toute autre preuve de paiement valide permettant d'établir la période de la garantie au cas où vous auriez besoin de faire appel au service de réparation. Si une réparation est effectuée, il est dans votre intérêt d'obtenir et de conserver tous les reçus. Le service auquel vous avez droit en vertu de cette garantie doit être obtenu en communiquant avec Electrolux aux adresses ou numéros de téléphone ci-dessous.

Cette garantie n'est valide qu'aux États-Unis et au Canada. Aux États-Unis et à Puerto Rico, votre appareil est garanti par Electrolux Major Appliances North America, une division d'Electrolux Home Products, Inc Au Canada, votre appareil est garanti par Electrolux Canada Corp. Personne n'est autorisé à modifier les obligations contenues dans cette garantie ni à y apporter des ajouts. Les obligations de cette garantie concernant la réparation et les pièces doivent être remplies par Electrolux ou par une compagnie de réparation autorisée. Les caractéristiques et les spécifications décrites ou illustrées peuvent être modifiées sans préavis.

## États-Unis

1.800.944.9044

Frigidaire

10200 David Taylor Drive

Charlotte, NC 28262



Electrolux

## Canada

1.800.265.8352

Electrolux Canada Corp.

5855 Terry Fox Way

Mississauga, Ontario, Canada

L5V 3E4