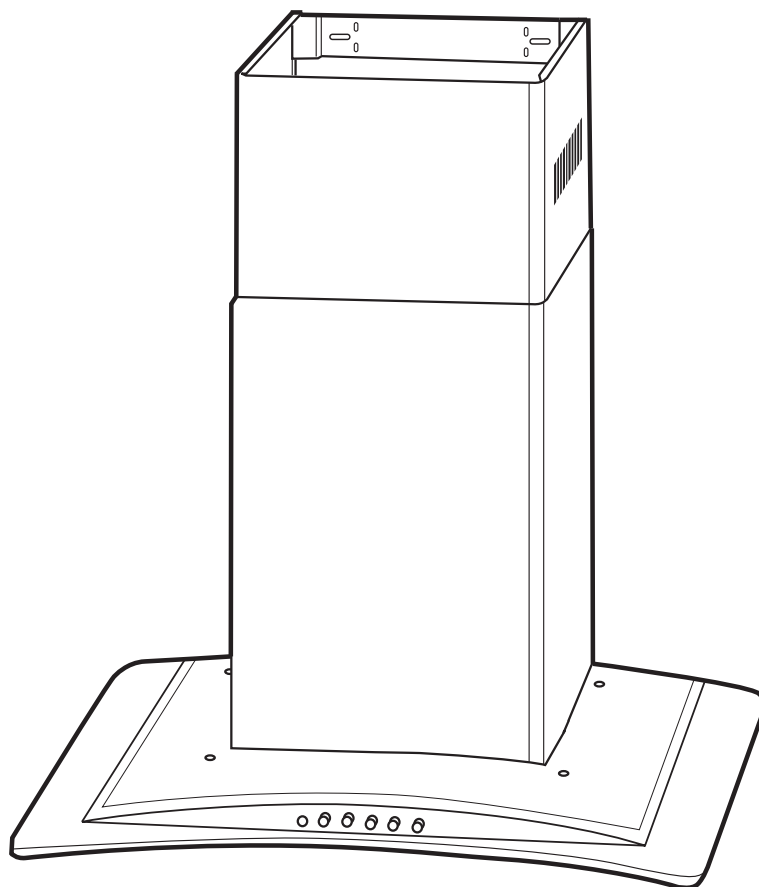


Use & care guide  
Guia de uso y cuidado  
Guide d'utilisation et d'entretien

30" and 36" Range Hood



# 14 Cómo encontrar la información

## Tabla de contenidos

Por favor, lea y conserve esta guía .....	14
Lleve un registro para una referencia rápida .....	14
Instrucciones importantes de seguridad.....	14-16
Requisitos eléctricos .....	16
Uso para el que ha sido diseñada.....	17
Componentes suministrados .....	17
Instalación de la campana .....	18-22
Modo de funcionamiento.....	23
Limpieza y mantenimiento.....	23-24
Datos técnicos .....	24
Resolución de problemas.....	24
Protección medioambiental .....	24
Información de la garantía.....	25

## Por favor, lea y conserve esta guía

Gracias por elegir **Frigidaire**, la nueva marca de alta calidad de aparatos para el hogar. Esta guía de uso y cuidados forma parte de nuestro compromiso con la satisfacción de los clientes y con la calidad del producto durante toda la vida útil de su nuevo aparato.

Vemos su compra como el comienzo de una relación. Para asegurarnos de que podemos seguir asistiéndole, le rogamos que utilice esta página para registrar información importante del producto.

## Lleve un registro para una referencia rápida

Fecha de compra

---

Número del modelo

---

Número de serie

---

## NOTA

Al registrar su producto con Frigidaire nos ayuda a ofrecerle una mejor asistencia. Puede registrarse online en [www.frigidaire.com](http://www.frigidaire.com) o enviando por correo su Tarjeta de Registro del Producto.

## ¿Preguntas?


Para asistencia en los EE.UU. por medio de un número de teléfono gratuito: **1-800-944-4044** o en Canadá: **1-800-265-8352**

Para asistencia online e información de la producción en Internet, visite <http://www.frigidaire.com>

## Instrucciones importantes de seguridad

No intente instalar ni poner en funcionamiento este aparato sin haber leído antes las instrucciones de seguridad de este manual. Las notas de seguridad a lo largo de este manual están etiquetadas con **Peligro**, **Advertencia** o **Precaución**, según el tipo de riesgo.

## Definiciones

 Este es el símbolo de alerta de seguridad. Sirve para alertarle de que existe un riesgo potencial de lesiones personales. Obedezca todos los mensajes de seguridad que siguen a este símbolo para evitar posibles daños o muerte.

## PELIGRO

**PELIGRO** indica una situación inminentemente peligrosa que, en caso de no ser evitada, puede llegar a ser mortal o provocar lesiones graves.

## ADVERTENCIA

**ADVERTENCIA** indica una situación potencialmente peligrosa que, en caso de no ser evitada, puede llegar a ser mortal o provocar lesiones graves.

## PRECAUCIÓN

**PRECAUCIÓN** indica una situación potencialmente peligrosa que, en caso de no ser evitada, puede provocar lesiones menores o moderadas.

## Instrucciones importantes de seguridad

### ➔ IMPORTANTE

Indica información de instalación, funcionamiento o mantenimiento que es importante, pero no entraña peligro.

### Seguridad para los niños

Materiales de embalaje:

- Los cartones de embalaje cubiertos con alfombras, colchas, capas de plástico o film estirable pueden convertirse en cámaras herméticas y causar asfixia rápidamente.
- Quite el film protector que cubre el aparato antes de ponerlo en funcionamiento.
- Destruya o recicle el cartón del aparato, bolsas de plástico y cualquier otro material de envoltura exterior inmediatamente después de desenvolver el producto. Los niños no deben jugar con ellos en ningún caso. ¡Peligro de asfixia!



### ➔ IMPORTANTE

**POR FAVOR, LEA ATENTAMENTE ESTAS INSTRUCCIONES ANTES DE PROCEDER A LA INSTALACIÓN Y AL USO.**

**LA INSTALACIÓN DEBE CUMPLIR TODOS LOS CÓDIGOS LOCALES.**

**IMPORTANTE:** Guarde estas instrucciones para que las utilice el inspector de la electricidad local.

**INSTALADOR:** Por favor, deje estas instrucciones con el aparato para el propietario.

**PROPIETARIO:** Por favor, guarde estas instrucciones para futura referencia.

### ⚠ PELIGRO

Corte siempre el suministro eléctrico en la red durante la instalación y el mantenimiento, como por ejemplo, cuando cambie una bombilla.

### ⚠ ADVERTENCIA

Para reducir el riesgo de incendio, de choque eléctrico o de lesiones a personas, observe lo siguiente:

- **PARA USO EXCLUSIVAMENTE RESIDENCIAL.**
- Utilice este aparato sólo de la manera que determina el fabricante. Si tiene preguntas, póngase en contacto con el fabricante.
- El trabajo de instalación y el cableado eléctrico deben hacerlo una o varias personas cualificadas siguiendo todos los códigos y normas aplicables, incluidas las de construcción contra incendios.
- Es necesario que haya suficiente aire para la combustión adecuada y para la extracción de gases a través del tiro (chimenea) del equipo que quema el combustible y evitar así una explosión de gases de humo con efecto reverso. Siga las directrices del fabricante del equipo que produce el calentamiento y las normas de seguridad como las publicadas por la Asociación Nacional de Protección contra el Fuego (NFPA), la Sociedad Americana para la Calefacción, los Ingenieros de Refrigeración y Aire Acondicionado (ASHRAE) y las autoridades del registro locales.
- Al cortar o taladrar en la pared o en el techo, no dañe el cableado eléctrico ni otras utilidades ocultas (por ej. las tuberías del gas).
- Los sistemas por conductos deben tener siempre salida al exterior.

### ⚠ ADVERTENCIA

- Antes de reparar o limpiar la unidad, interrumpa la corriente en el tablero de servicio y bloquee el mecanismo de desconexión del tablero de servicio para impedir que se active la corriente de manera accidental. En caso de que no se pueda bloquear el mecanismo de desconexión, coloque de forma segura un dispositivo de advertencia prominente, como una etiqueta, en el tablero de servicio.

### ⚠ PRECAUCIÓN

Para uso exclusivo de ventilación general. NO utilizar para la expulsión de materiales o vapores explosivos o peligrosos.

### ⚠ PRECAUCIÓN

Para reducir el riesgo de incendio y para extraer el aire de la manera adecuada, asegúrese de conducir el aire hacia fuera – no dé salida al aire de la combustión en espacios entre paredes, techos, áticos, semisótanos o garajes. Instrucciones importantes de seguridad.

# 16 Instrucciones importantes de seguridad

## Instrucciones importantes de seguridad

### ADVERTENCIA

Para evitar el riesgo de incendios, utilice exclusivamente conductos de metal. Instale esta campana cumpliendo con todos los requisitos especificados.

### ADVERTENCIA

Para reducir el riesgo de incendio o choque eléctrico, no utilice esta campana con dispositivo externo de control de la velocidad a estado sólido.

### ADVERTENCIA

Para reducir el riesgo de que se incendie la grasa o el aceite al cocinar:

- No deje nunca unidades de superficie desatendidas en una posición de alta temperatura. Si hierve algo demasiado y se sale, se produce humo y se derrama grasa que puede arder. Caliente el aceite despacio en una posición de temperatura baja o media.
- **ENCIENDA** siempre la campana cuando cocine a una temperatura alta o cuando flambee comida (como Crepes Suzette, Cerezas Jubilee, Ternera flambeada con granos de pimienta).

### ADVERTENCIA

- Limpie con frecuencia los ventiladores. No debería dejar que se acumule la grasa en ventiladores ni en filtros.
- No utilice la campana extractora sin los filtros de grasa o si los filtros están muy llenos de ella.
- Utilice un tamaño de sartén adecuado. Utilice siempre utensilios de cocina apropiados para el tamaño de la superficie.

### ADVERTENCIA

**NUNCA AGARRE UNA SARTÉN EN LLAMAS - puede quemarse.**

### ADVERTENCIA

Para reducir el riesgo de lesiones a personas, en caso de que arda aceite o grasa al cocinar, tenga en cuenta lo siguiente:

- Rebaje las llamas con una tapa que cierre bien, una bandeja de horno o cualquier otro tipo de bandeja metálica, luego apague el quemador de gas o la placa eléctrica. Tenga cuidado para evitar quemaduras. Si las llamas no se extinguen inmediatamente, evacue el lugar y llame al departamento de bomberos.
- Nunca agarre una sartén en llamas, puede quemarse.
- No utilice agua, ni siquiera trapos de cocina o toallas mojadas, puede producirse una violenta explosión de vapor.
- Utilice un extintor sólo en caso de:
  - Saber que tiene un extintor de clase ABC y conocer cómo utilizarlo.
  - Que el fuego sea pequeño y esté contenido en el espacio donde se prendió.
  - Esté llamando al departamento de bomberos.
  - Pueda enfrentarse al fuego teniendo una salida detrás de la espalda.

### PRECAUCIÓN

Deje siempre las rejillas y los filtros de seguridad en su sitio. Sin estos componentes, los dispositivos que producen la corriente de aire pueden pillar el pelo, los dedos o ropa suelta.

## Requisitos eléctricos

### IMPORTANTE

Siga todas las ordenanzas y los códigos reguladores.

Es responsabilidad del cliente:

- Ponerse en contacto con un profesional de las instalaciones eléctricas.
- Asegurarse de que la instalación eléctrica es correcta y está en conformidad con el Código Eléctrico Nacional, ANSI/NFPA 70 – última edición\*, o las normas CSA C22.1-94, Código Eléctrico Canadiense, Parte 1 y C22.2 No.0-M91-última edición\*\* y todos los códigos y ordenanzas locales.

Si los códigos lo permiten y se utiliza un cable de tierra aparte, es recomendable que un electricista cualificado determine que el trayecto de conexión a tierra es adecuado.

- No derive la conexión a tierra hacia una tubería de gas.
- Compruébelo con un electricista cualificado si no está seguro de si la campana extractora está bien puesta a tierra.

- No tenga un fusible en el circuito neutro o de tierra.

## → IMPORTANTE

Guarde las instrucciones de instalación para que las utilice el inspector de la electricidad. La campana extractora debe estar conectada con cable de cobre exclusivamente. La campana extractora debería estar conectada directamente a la caja (o disyuntor) de desconexión con fusibles a través de un conducto eléctrico de metal.

Los tamaños de los cables tienen que cumplir los requisitos del Código Nacional Eléctrico ANSI/NFPA 70 – última edición\* o las normas CSA C22.1-94, Código Eléctrico Canadiense Parte 1 y C22.2 N°.0-M91 – última edición\*\* y todos los códigos y ordenanzas locales.

El conector de conducto A U.L. – o C.S.A. de la lista debe colocarse en cada extremo del conducto de suministro eléctrico (en la campana extractora y en la caja de conexiones).

Se pueden obtener copias de las normas de la lista en:

\* Asociación nacional de Protección contra el Fuego Battery march Park Quincy, Massachusetts 02269

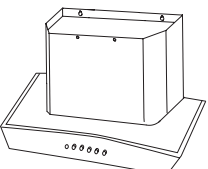
\*\* CSA International 8501 East Pleasant Valley Road Cleveland, Ohio 44131-5575


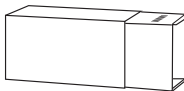

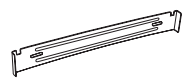
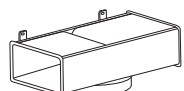
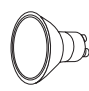
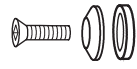




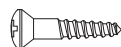

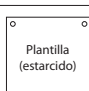
Requisitos eléctricos:  
circuito derivado de 15 o 20 A, 120 V~, 60 Hz

## Uso para el que ha sido diseñada

- Su campana extractora ha sido exclusivamente diseñada para la expulsión de gases. No se recomienda utilizar esta campana extractora sobre parrillas en espacios interiores. No la utilice para extraer materiales o vapores peligrosos o explosivos.

## Componentes suministrados

Nº	Componente	Cant.
1	 Campana extractora	1

2		Cubierta de cristal	1
3		Chimenea superior e inferior	1 + 1
4		Soporte superior	1
5		Soporte inferior	1
6		Collar	1
7		Kit de recirculación (accesorios opcionales) FHWRKT60LS	1
8		Bombilla 20W, 120 V~, GU10 (previamente montada)	2
9		Perno, arandela de goma, arandela juegos	4 juegos
10		Tornillo largo (4 mm x 32 mm)	8
11		Taco	8
12		Tornillo corto (4 mm x 12 mm)	4
13		Llave Allen	1
14		Tornillo para madera (4 mm x 50 mm) Tornillo corto (3,5 mm x 8 mm)	4
15		Tornillo corto (3,5 mm x 8 mm)	2
16		Kit de extensión de la chimenea de 10' (25,4 cm) (accesorios opcionales) FW10EX60LS	1
17		Plantilla de montaje (estarcido)	1

# 18 Instalación de la campana

## Instalación de la campana

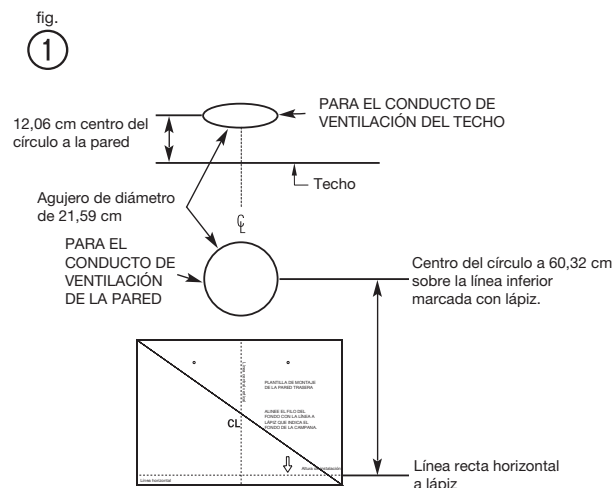
### ➔ IMPORTANTE

Recomendamos que lleven a cabo la instalación dos personas. Preste atención al procedimiento descrito en las instrucciones de montaje.



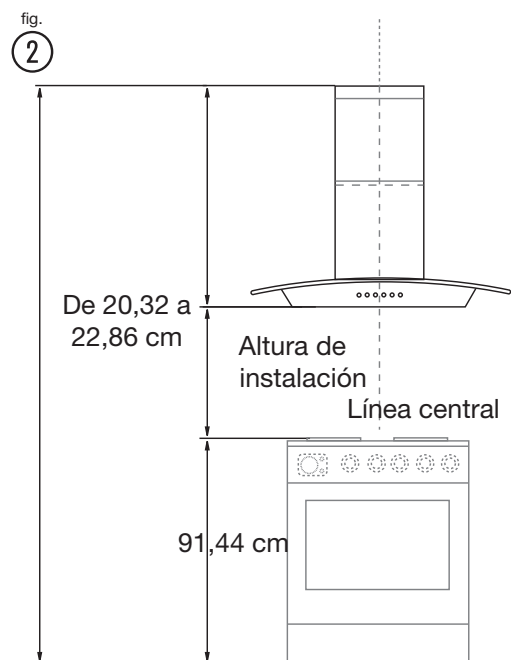
### Preparación

- Determine la ubicación exacta de la campana extractora.
- Planifique la ruta de expulsión de gases al exterior (fig. ③).
- Planifique la conexión eléctrica antes de la instalación de manera que el cableado eléctrico no sea visible después.
- **Ubicación del cableado de la casa:** La caja de conexiones está situada en del lado derecho superior de la campana. El cableado debería entrar por la pared trasera al menos 50,8 cm por encima del final de la altura de la instalación y entre 8,57 cm y 12,06 cm a la derecha de la línea central (fig. ①/②).



- Utilice la ruta de conducción más corta y directa que sea posible.
- La penetración en la pared debe hacerla un profesional antes de instalar la campana extractora. Preste atención a la longitud de la manguera extractora al planear la penetración en la pared. La manguera extractora debe llegar al filo exterior de la pared sin curvas. ¡Importante! Si la manguera extractora pasa por una pared exterior, instale una tapa de pared con regulador o una tapa de tejado en la abertura exterior (no suministrada). Puede instalarlo el profesional que realice la penetración en la pared.

- Si hay chimeneas en la misma habitación, pregunte a su deshollinador local cuál es la regulación local antes de la instalación.
- Si su contrato es de alquiler, debe obtener la aprobación del propietario.
- **¡Atención!** Para que el rendimiento de la campana extractora sea óptimo, instálela encima de la mitad de la zona donde se cocina.
- Para montar la campana extractora se necesitan los siguientes accesorios (no incluidos):
  - Conducto de extracción
  - Taladro con brocas de 3/16" y 1/8"
  - Destornillador
  - Nivel
  - Detector de cables
  - Cinta métrica
  - Cinta americana



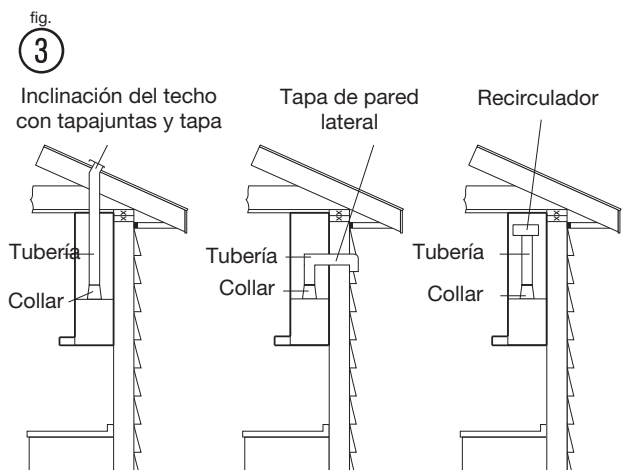
### Directrices de instalación de los conductos

- Por razones de seguridad, los conductos han de tener salida directa al exterior (no a un ático debajo de la casa, a un garaje ni a ningún otro espacio cerrado).
- Trate de que los conductos sean lo más cortos y rectos posible.
- Los accesorios de los conductos (codos y transiciones) reducen la eficiencia del flujo de aire.
- Los codos seguidos y los giros en "S" reducen mucho la distribución y no son recomendables.
- Un segmento de conducto corto y recto en la entrada del ventilador remoto genera la mejor distribución.
- La transición al conducto desde el ventilador integral o la transición del conducto remoto tan cerca de la corriente de aire descendente como sea posible.



- Utilice un conducto redondo adecuado de 15,24 cm.
- Los conductos flexibles redondos de metal sólo deberían ser utilizados cuando no exista otro tipo de conducto. Limite su uso a segmentos cortos y no los deforme por presión cuando haga esquinas.

## Ejemplos de conductos o recirculación de aire.



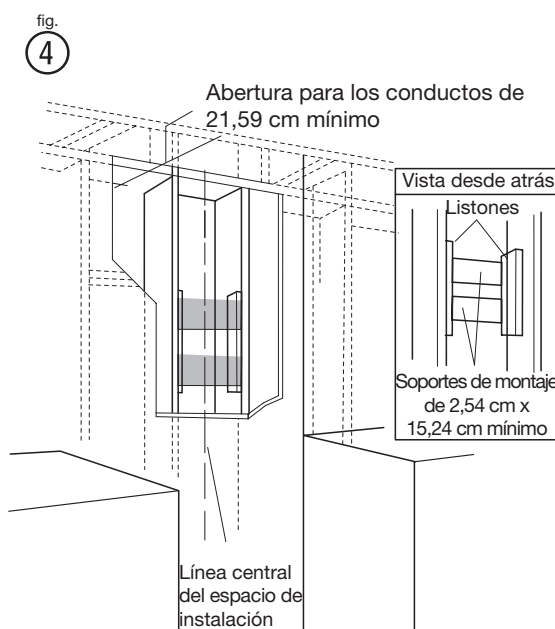
## Instalación de la campana extractora en la pared (función de extracción)

### ➔ IMPORTANTE

Esta campana extractora pesa mucho. Se debe proporcionar una estructura y un apoyo adecuado en todo tipo de instalaciones.

## Instalación del marco de apoyo para la campana.

- Si hay cartón yeso, marque el sitio donde se van a hacer los orificios para los tornillos.
- Extraiga suficiente cartón yeso como para dejar expuestos 2 montantes verticales en los sitios donde van los orificios según indica la plantilla. Instale dos soportes horizontales de al menos 2,54 cm x 15,24 cm entre los dos montantes de pared a la altura de los lugares donde van los orificios superiores e inferiores (fig. 4).
- El soporte horizontal debe estar a ras del lado de los montantes que da hacia el cuarto. Utilice listones detrás de ambas partes del soporte para asegurar los montantes de pared.
- Vuelva a instalar el cartón yeso y dele un nuevo acabado.



### ➔ IMPORTANTE

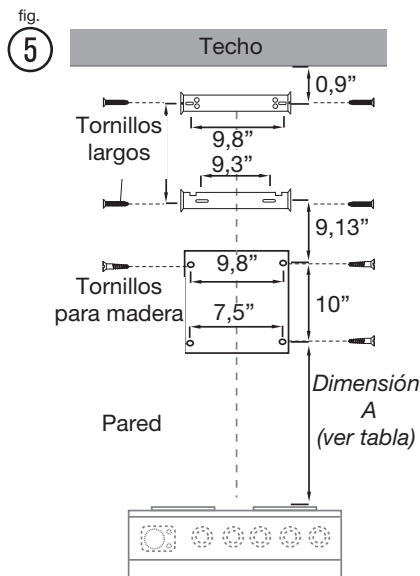
El marco debe ser capaz de soportar 45,35 kg.

#### Paso 1:

- Asegúrese de que no va a resultar dañado ningún cable ni ninguna tubería (por ej. de la luz, del gas, del agua, compruebe las zonas en cuestión con un detector de cables).
- Con ayuda de la plantilla suministrada (17), señale y taladre 8 orificios en la pared. Taladre los orificios según las distancias medidas del diagrama (fig. 5).
- Soporte superior/inferior (4, 5): inserte 4 tacos (11) en los cuatro orificios taladrados.
- Campana extractora (1): La instalación depende del tipo de pared:

Tipo de pared	Sujeción necesaria
Madera	No se necesitan tacos (11)
Ladrillo/cemento	4 tacos (11)

# 20 Instalación de la campana



**Distancia deseada de la campana extractora sobre una placa de cocina de 36\" (91,44cm) de alto.**

Altura del techo			
	8 pies (2,48 m)	9 pies (2,67 m)	10 pies*1 (3,04m)
	<b>A</b> *2	<b>A</b> *2	<b>A</b> *2
26**3	28-3/32"		
27**3	29-3/32"		
28**3	30-3/32"		30-3/32"
29**3	31-3/32"	31-3/32"	31-3/32"
30**3	32-3/32"	32-3/32"	32-3/32"
31**3	33-3/32"	33-3/32"	33-3/32"
32**3	34-3/32"	34-3/32"	34-3/32"
33"		35-3/32"	35-3/32"
34"		36-3/32"	36-3/32"
35"		37-3/32"	37-3/32"

\*1: Con un kit de extensión de la chimenea FW10EX60LS (16) (no suministrado). Por favor, llame a Frigidaire al 1.800.944.9044 para solicitar este kit.

\*2: "Dimension A" en el cuadro, representa la altura desde la placa de cocina hasta donde los orificios de los tornillos de montaje inferiores estarían colocados.

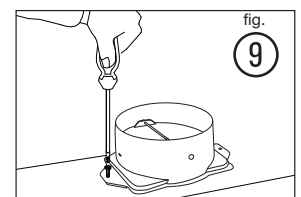
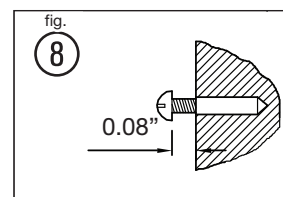
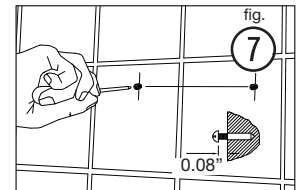
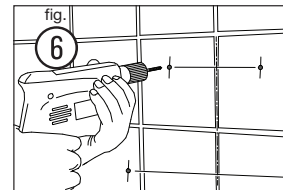
\*3: Altura de montaje recomendada.

### Paso 2:

- Instale la campana extractora (1) con los tornillos para madera o con los tornillos largos, dependiendo del tipo de pared:

Tipo de pared	Tornillos necesarios
Madera	4 tornillos para madera (14)
Ladrillo/cemento	4 tornillos largos (10)

- Inserte 2 tornillos (10 o 14) en la ubicación superior, pero no los introduzca del todo (fig. X 8). Monte la campana extractora (1) en la pared y apriete los tornillos. Inserte y apriete los 2 tornillos que quedan en la parte inferior de la campana extractora (fig. 6/7).
- Coloque el collar (6) en el acampana extractora (1). Asegúrelo con 2 tornillos cortos (12) (fig. 9).

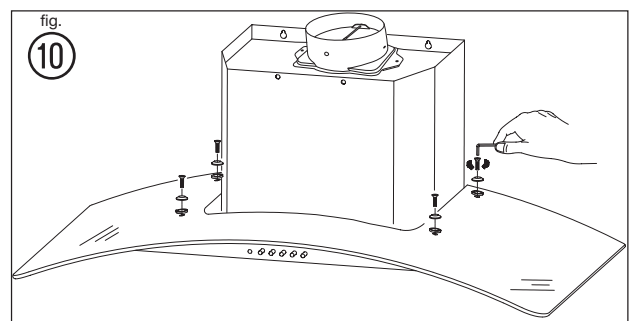


### NOTA

Algunas veces, los orificios están cubiertos por cinta de espuma. Si los agujeros están situados detrás de la cinta de espuma, simplemente inserte el tornillo a través de ella.

### Paso 3:

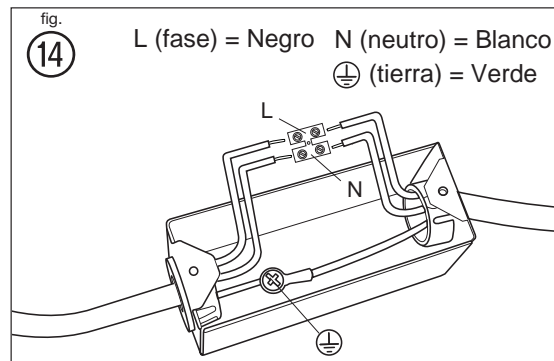
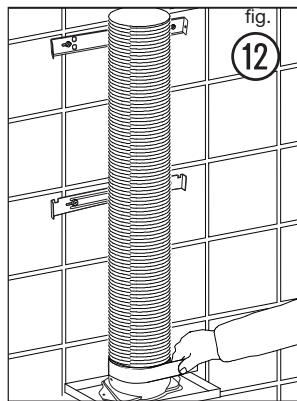
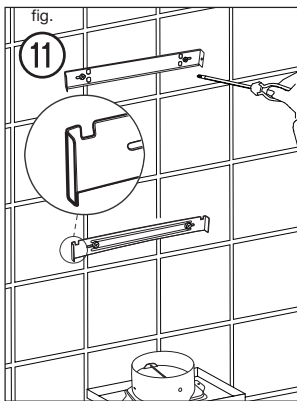
- Monte la cubierta de cristal (2) sobre la campana extractora (1). Utilice la llave Allen (13) para asegurarla con 4 juegos de pernos, arandelas de goma y arandelas (9) (fig. 10).



### Paso 4:

- Monte los soportes superiores e inferiores (4, 5) en la pared. Asegúrelos con los 4 juegos de tornillos largos (10) que quedan. Las hendiduras del soporte inferior deberían estar situadas de cara al techo (fig. 11).
- Coloque el conducto de extracción (fig. 12).





- Monte la caja de conexiones en la campana extractora utilizando 2 tornillos cortos (15) (fig. 15).

## Conexiones eléctricas

### ⚠ PELIGRO

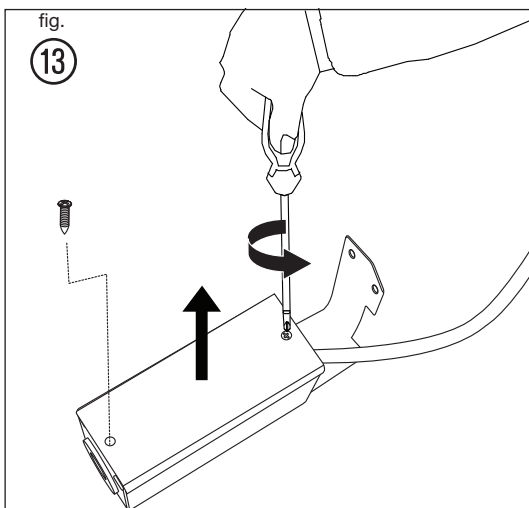
¡Peligro de choque eléctrico! Todos los artículos deben ser instalados por una persona competente de acuerdo con las normas actuales acerca de la electricidad y el reglamento local sobre obras. Si tiene alguna duda, consulte a un electricista cualificado.

### ➔ IMPORTANTE

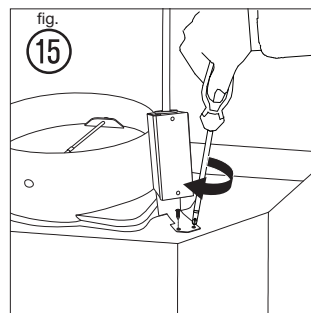
Corte siempre el suministro eléctrico en la red durante la instalación, limpieza y mantenimiento. Recomendamos que quite los fusibles o que apague el disyuntor en el cuadro de distribución cuando se esté trabajando.

#### Paso 5:

- Afloje los 2 tornillos cortos de la caja de conexiones (fig. 13).

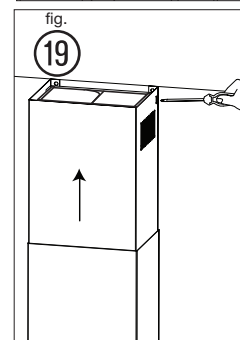
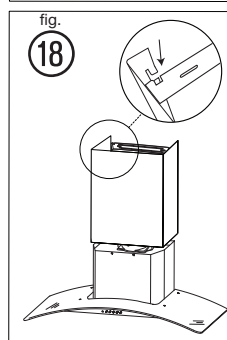
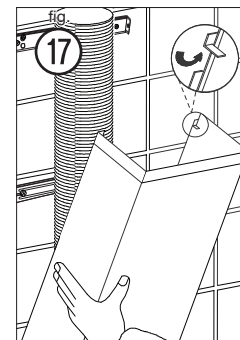
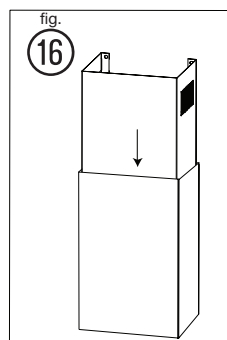


- Conecte los cables de entrada positivo, neutro y de tierra a las terminales respectivas. El cable de tierra ya está montado en la caja de conexiones para proporcionar la conexión a tierra (fig. 14).



#### Paso 6:

- Inserte la chimenea superior (3) en la chimenea inferior (3) de arriba a abajo (fig. 16).
- Monte la chimenea inferior (3) sobre la campana extractora (1). Encaje la pestaña, que está doblada 90 grados, en la hendidura del soporte inferior y móntela sobre el mismo (5) (fig. 17/18).
- Saque la chimenea superior (3) y póngala en posición hacia arriba para que coincida con el orificio del tornillo que se encuentra en el soporte superior. Monte el soporte superior (4) con 2 tornillos laterales (12) (fig. 19).





## PRECAUCIÓN

Peligro de lesiones. Las faldas de la chimenea pueden tener bordes afilados.



## Función de extracción

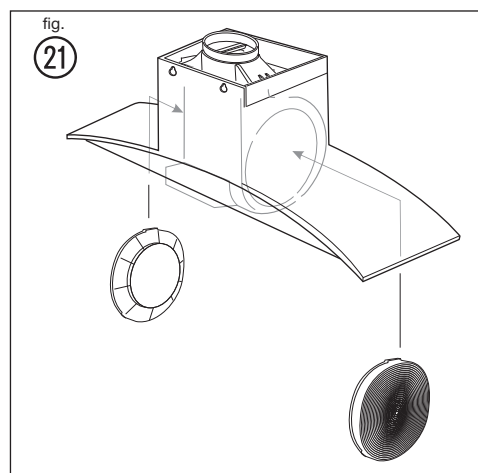
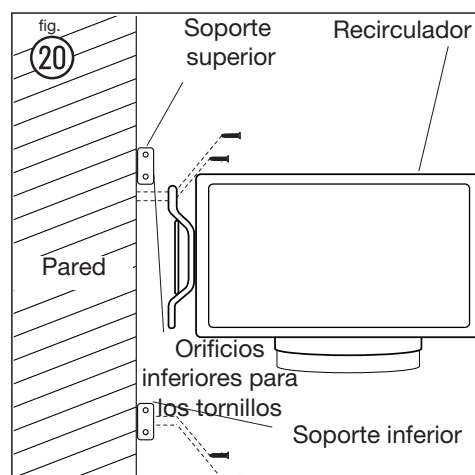
- Durante la función de extracción, la campana extractora saca aire de un cuarto. Si en el mismo cuarto están siendo utilizadas otras fuentes que generan fuego y necesitan el aire para su combustión (por ej. gas, calentadores de aceite o carbón), se les privará del oxígeno que requieren. Por tanto las llamas podrán apagarse y salir los gases o podrían ser dirigidos de nuevo al cuarto.
- Con el fin de garantizar un funcionamiento seguro, las puertas deberían tener aberturas que no se puedan cerrar y así garantizar el suministro de aire fresco para la combustión. Esto evitará que los gases de la combustión se dirijan de nuevo al cuarto.
- Cuando sean evaluadas las medidas que son necesarias, tenga en cuenta siempre todo el sistema de ventilación de la casa.
- ¡Nunca fije la campana extractora a un conducto de ventilación, o a un cuarto o a una chimenea de extracción de gas! No deje que el aire extraído del cuarto sea dirigido a un conducto donde circule aire caliente. El aire extraído sólo debe dirigirse hacia el exterior a través de un conducto de ventilación aparte que sea exclusivo para la campana extractora.
- Cuando se encuentre en el modo de extracción, la campana extractora saca el aire del cuarto. Por favor, asegúrese de que se están tomando las medidas de ventilación adecuadas. La campana extractora quita olores del cuarto, pero no vapor.
- La habitación tiene que estar bien ventilada cuando se utilice la campana extractora al mismo tiempo que aparatos que quemen gas u otros combustibles (no es aplicable a aparatos que sólo descarguen aire en la habitación).
- No debe descargarse el aire en un tiro que sirva para expulsar gases de aparatos que quemen gas u otros combustibles (no es aplicable a aparatos que sólo descarguen aire en la habitación).

## Función de recirculación del aire:

- **Aire recirculado:** Los gases de la cocina son extraídos y tras purificarlos, vuelven a ser introducidos en el cuarto a través de las aberturas superiores de ventilación. La purificación se produce a través de un filtro metálico antigrasa. No hace falta penetrar la pared para la *función de recirculación de aire*.

## Instalación de la campana extractora en la pared en el modo de recirculación.

- Para que la campana extractora funcione en el modo de recirculación, se necesita un recirculador, modelo nº FHWRKT60LS. Por favor, llame a Electrolux al 1.800.944.9044 para encargar este kit.
- Instalación de la campana extractora en la pared (*con conductos de extracción*).
- A la hora de volver a instalar el recirculador (7), utilice la plantilla que va incluida en el kit de recirculación para que la posición sea correcta.
- Coloque el recirculador (7) contra el soporte superior (4) utilizando los orificios superiores con el soporte superior en la pared.
- Fije el recirculador (7) a la pared con dos juegos de tornillos largos (10) y tacos (11) (fig. 20).
- Conecte el conducto de extracción por debajo del recirculador (7).
- Siga los pasos del 5 al 6 del subcapítulo Instalación de la campana extractora en la pared (*con conductos de extracción*).



- Extraiga los filtros de grasa y coloque los filtros de carbón en los dos laterales del ventilador motor. Vuelva a montar los filtros de grasa (fig. 21).

## Modo de funcionamiento

- Pulse uno de los botones de velocidad ( • / •• / ••• ) para encender el aparato.

Botón	Función
o	Pulse el botón o para apagar el aparato (el piloto está iluminado cuando el aparato está encendido).
•	Pulse el botón • para una velocidad baja.
••	Pulse el botón •• para una velocidad media.
•••	Pulse el botón ••• para una velocidad alta.
☀	Pulse el botón ☀ para encender las luces. Vuélvalo a pulsar para apagar las luces.

### Para un rendimiento óptimo

#### **NOTA**

El uso continuado de la campana extractora mientras cocina contribuye a mantener la cocina cómoda y con menos humedad.

También reduce los olores de la comida y la humedad que mancha y crea la necesidad de limpiar con frecuencia.

- Encienda la campana extractora antes de empezar a cocinar.
- Limpie los filtros con frecuencia (consulte la sección de debajo *Limpieza y mantenimiento*)
- Utilice la velocidad baja cuando haga un uso normal y una velocidad más alta para olores y gases o humos más fuertes.

## Limpieza y mantenimiento

### Limpieza

#### **PELIGRO**

Corte siempre el suministro eléctrico en la red durante la instalación, la limpieza y el mantenimiento, como por ejemplo, cuando cambie una bombilla.

#### **NOTA**

La eficiencia de la campana extractora depende de la limpieza de lo que entra y de los filtros. No debería dejar que se acumule la grasa en la campana ni en filtros.

- Limpie el aparato con la siguiente frecuencia:

<b>Con regularidad</b>	Utilice un trapo blando humedecido en agua tibia con jabón suave o un detergente de limpieza del hogar. Nunca utilice estropajos metálicos, productos químicos, material abrasivo o cepillos duros para limpiar el aparato.
<b>Mensualmente</b>	<p><b>Filtro metálico antigrasa:</b> El filtro retiene la grasa, el humo y el polvo, así que afecta directamente a la eficiencia de la campana extractora. Si no se limpia, el residuo de grasa (potencialmente inflamable) saturará el filtro. Límpielo con detergente de limpieza del hogar. El filtro se puede meter en el lavavajillas.</p> <p><b>Recirculador:</b> limpie las aberturas de ventilación de los lados superiores.</p>
<b>Cada 4 – 6 meses</b>	<p><b>Filtros de carbón:</b></p> <ul style="list-style-type: none"> <li>• Si el modelo no tiene salida exterior, el aire será recirculado a través de los filtros de carbón desechables que contribuyen a la eliminación de humos y olores.</li> <li>• Los filtros de carbón no se pueden limpiar, hay que reemplazarlos con regularidad (según el uso de que se haga de la campana extractora).</li> <li>• <b>NOTA:</b> No enjuague ni coloque los filtros de carbón en un lavavajillas.</li> <li>• <b>NOTA:</b> Los filtros de carbón no vienen incluidos con la campana extractora. Por favor, llame a Electrolux al 1.800.944.9044 para encargar este kit. Cuando llame a nuestro centro de servicio de atención al cliente, tenga preparado el número de modelo de esta campana extractora.</li> </ul>

#### **IMPORTANTE**

Limpie el filtro todos los meses para evitar el riesgo de incendios.

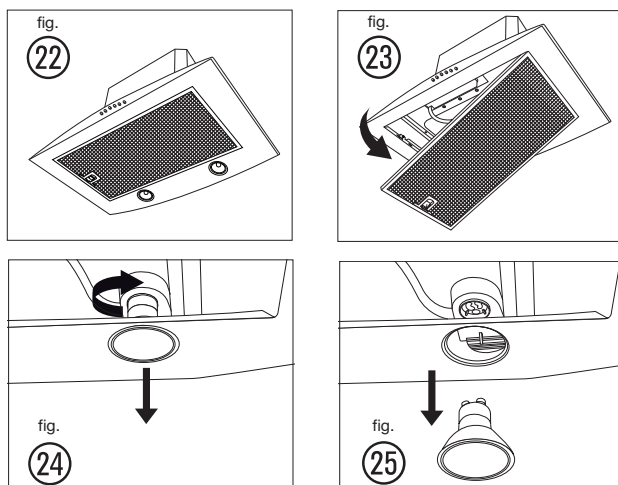
### Mantenimiento

- Mantenimiento por parte del usuario – No repare ni cambie ningún componente del aparato a no ser que lo recomiende específicamente el manual. Todo el resto de servicios de mantenimiento deben ser llevados a cabo por un técnico cualificado.

### Recambio de la bombilla

- Apague el aparato y desconéctelo del suministro eléctrico.
- Para cambiar la bombilla (8), hay que quitar primero el filtro metálico antigrasa.
- Tire hacia abajo de la cerradura de resorte (fig. 23).
- Rote y saque una o las dos bombillas de los soportes y cámbielas por unas nuevas del mismo tipo (GU10, 20 W, 120 V~) (fig. 24/25).
- Vuelva a colocar en su lugar el filtro metálico antigrasa y asegúrese de que encaja en su sitio.

# 24 Resolución de problemas



## Datos técnicos

Suministro de corriente : 120 V~, 60 Hz  
 Consumo de corriente : 520 W  
 Tipo de bombilla : 2x 20 W, 120 V~  
 (tipo: GU10)  
 Tipo de cable de corriente : 18 AWG  
 (Calibre de alambre americano)  
 300 V~, 105 °C

## Resolución de problemas

Problema	Causa	Solución
Vibración excesiva	El aparato no está bien fijado sobre los soportes a la pared.	Baje el aparato y compruebe que está bien fijado.
	La hoja del ventilador está dañada.	Apague el aparato. La reparación debe ser llevada a cabo exclusivamente por personal de servicio cualificado.
	El motor del ventilador no está fijado con firmeza.	
La luz está encendida, pero el ventilador no funciona.	La hoja del ventilador está atascada.	Apague el aparato. La reparación debe ser llevada a cabo exclusivamente por personal de servicio cualificado.
	El motor está dañado.	
Ni la luz ni el motor funcionan.	La bombilla está rota.	Cambie la bombilla por una de la categoría correcta.
	Problema con la conexión eléctrica.	Compruebe la conexión eléctrica con un electricista.

El rendimiento de la succión no es bueno.	La distancia entre el aparato y el lugar donde se cocina es demasiado grande.	Vuelva a regular la distancia (página 7, fig. ⑤ y tabla de abajo).
	El filtro metálico antigrasa está sucio.	Limpie los filtros (ver <i>Limpieza y mantenimiento</i> ).

## Protección medioambiental



Los productos eléctricos de desecho no deberían desecharse con los desperdicios del hogar. Por favor, recíclelos donde existan instalaciones para ello. Pida consejo sobre cómo reciclar a su minorista o a la autoridad local.



## Información de la garantía

Su electrodoméstico está cubierto por una garantía limitada de un año. Durante un año a partir de la fecha original de compra, Electrolux cubrirá todos los costos de reparación o reemplazo de cualquier pieza de éste electrodoméstico que se encuentren defectuosas en materiales o mano de obra cuando el electrodoméstico se instala, utiliza y mantiene de acuerdo con las instrucciones proporcionadas.

### Exclusiones

Esta garantía no cubre lo siguiente:

1. Productos a los que se les quitaron o alteraron los números de serie originales o que no pueden determinarse con facilidad.
2. Productos que hayan sido transferidos del dueño original a un tercero o que no se encuentren en los EE.UU. o en Canadá.
3. Óxido en el interior o exterior de la unidad.
4. Los productos comprados "previamente usados o productos de muestra" no están cubiertos por esta garantía.
5. Pérdida de alimentos por fallas del refrigerador o congelador.
6. Productos utilizados para fines comerciales.
7. Las llamadas de servicio que no involucren el funcionamiento defectuoso ni los defectos de materiales o de mano de obra, o para electrodomésticos que no sean utilizados para uso normal del hogar o de acuerdo con las instrucciones proporcionadas.
8. Llamadas de servicio para corregir errores de instalación del electrodoméstico o para instruirlo sobre el uso del mismo.
9. Gastos para facilitar el acceso al electrodoméstico para el servicio, tales como la remoción de molduras, armarios, estantes, etc. que no eran parte del electrodoméstico cuando se envió de la fábrica.
10. Llamadas de servicio para reparar o reemplazar bombillas, filtros de aire, filtros de agua, otros consumibles, perillas, manijas u otras piezas decorativas.
11. Costos adicionales que incluyen, sin limitarse, cualquier llamada de servicio fuera de las horas de oficina, durante los fines de semana o días feriados, peajes, pasajes de transporte o millaje/kilometraje para llamadas de servicio en áreas remotas, incluyendo el estado de Alaska.
12. Daños al acabado del electrodoméstico o al hogar que hayan ocurrido durante la instalación, incluyendo, sin limitarse, los armarios, paredes, etc.
13. Daños causados por: servicio realizado por compañías de servicio no autorizadas, el uso de piezas que no sean piezas genuinas Electrolux o piezas obtenidas de personas que no pertenezcan a compañías de servicio autorizado, o causas externas como abuso, mal uso, suministro eléctrico inadecuado, accidentes, incendios, hechos fortuitos o desastres naturales.

EE.UU.

1.800.944.9044

Electrolux Major Appliances  
North America  
10200 David Taylor Drive  
Charlotte, NC 28262

 **Electrolux**

Canadá

1.800.265.8352

Electrolux Canada Corp.  
5855 Terry Fox Way  
Mississauga, Ontario, Canada  
L5V 3E4

## RENUNCIA DE RESPONSABILIDAD DE GARANTÍAS IMPLÍCITAS;

### LIMITACIÓN DE ACCIONES LEGALES

LA ÚNICA Y EXCLUSIVA OPCIÓN DEL CLIENTE BAJO ESTA GARANTÍA LIMITADA ES LA REPARACIÓN O REEMPLAZO DEL PRODUCTO SEGÚN SE INDICA. LOS RECLAMOS BASADOS EN GARANTÍAS IMPLÍCITAS, INCLUYENDO LAS GARANTÍAS DE COMERCIALIZACIÓN O APTITUD DEL PRODUCTO PARA UN PROPÓSITO ESPECÍFICO, ESTÁN LIMITADOS A UN AÑO O AL PERÍODO MÍNIMO PERMITIDO POR LEY, PERO NUNCA MENOS DE UN AÑO. ELECTROLUX NO SERÁ RESPONSABLE POR DAÑOS CONSECUENTES O INCIDENTALES COMO POR EJEMPLO DAÑOS A LA PROPIEDAD Y GASTOS INCIDENTALES OCASIONADOS POR EL INCUMPLIMIENTO DE ESTA GARANTÍA ESCRITA O DE CUALQUIER GARANTÍA IMPLÍCITA. ALGUNOS ESTADOS Y PROVINCIAS NO PERMITEN LA EXCLUSIÓN O LIMITACIÓN DE DAÑOS INCIDENTALES O CONSECUENTES O LIMITACIONES EN LA DURACIÓN DE LAS GARANTÍAS IMPLÍCITAS, DE MANERA QUE PUEDE QUE ESTAS LIMITACIONES O EXCLUSIONES NO SE APLIQUEN EN SU CASO. ESTA GARANTÍA ESCRITA LE OTORGA DERECHOS LEGALES ESPECÍFICOS. ESO POSIBLE QUE TAMBIÉN TENGA OTROS DERECHOS QUE VARÍAN DE UN ESTADO A OTRO.

### Si tiene que solicitar servicio técnico

Guarde su recibo, el comprobante de entrega o cualquier otro registro de pago adecuado para establecer el período de la garantía si llegara a requerir servicio. Si se realiza la reparación, le conviene obtener y conservar todos los recibos. El servicio realizado bajo esta garantía debe ser obtenido a través de Electrolux utilizando las direcciones o números que se indican abajo.

Esta garantía sólo se aplica en los Estados Unidos y Canadá. En los EE.UU., su electrodoméstico está garantizado por Electrolux Major Appliances North America, una división de Electrolux Home Products, Inc. En Canadá, su electrodoméstico está garantizado por Electrolux Canada Corp.

Electrolux no autoriza a ninguna persona a cambiar o agregar ninguna obligación bajo esta garantía. Nuestras obligaciones de reparación y piezas bajo esta garantía deben ser realizadas por Electrolux o compañía de servicio autorizado. Las especificaciones o características del producto según se describen o ilustran están sujetas a cambio sin previo aviso.