

Frigidaire Lavavajillas

Manual de utilización y mantenimiento

Serie 1000 con control electrónico
PrecisionSelect^{MR}



Anote toda la información para referencia futura

Marca: _____ Fecha de compra: _____

N° de modelo: _____

N° de serie: _____

(vea la sección Características para la
ubicación)

Alguna pregunta? 1-800-944-9044
(Estados Unidos)

Visite el sitio Web en
<http://www.frigidaire.com>

Tarjeta de Registro del Producto

Se ruega llenar toda la tarjeta, firmarla y
devolverla oportunamente.



Instrucciones para la seguridad 2



Características 3



Sonidos normales del funcionamiento..... 4



Instrucciones de uso 4-6



Preparación y colocación de los platos..... 7-9



Dispensador y detergentes para lavavajillas 10-11



Factores que afectan el rendimiento 11



Cuidado y limpieza 12



Problemas comunes y resoluciones 13-15



Servicio al cliente Garantía y servicio 16





Instrucciones importantes para la seguridad

⚠️ ADVERTENCIA

Este símbolo le alertará sobre peligros de lesiones, quemaduras, incendios y choque eléctrico.

⚠️ ADVERTENCIA

Para disminuir el riesgo de incendio, choque eléctrico o lesiones cuando esté usando su lavavajillas, siga las precauciones básicas incluyendo las siguientes:

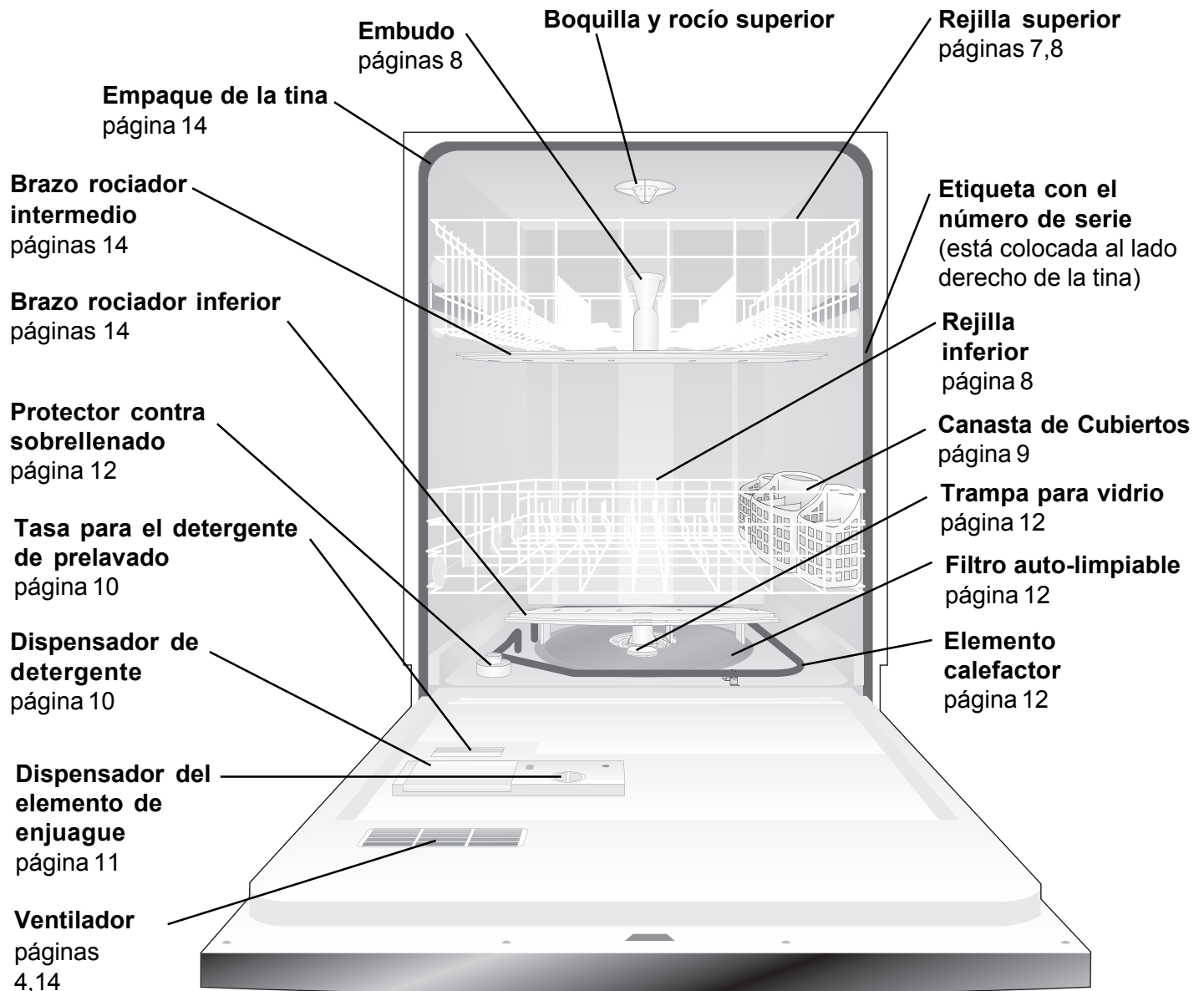
- Lea todas las instrucciones antes de usar su lavavajillas.
- Use su lavavajillas solamente de acuerdo con las instrucciones de esta Guía del propietario.
- Las instrucciones incluidas en este Manual del Usuario, no pueden cubrir todas las situaciones o condiciones posibles que puedan presentarse. Por lo tanto, se debe usar sentido común y tener cuidado cuando se instala, se hace funcionar y se repara cualquier artefacto.
- Los lavavajillas de uso residencial certificados por la NSF no han sido diseñados para establecimientos de venta de alimentos y bebidas alcohólicas.
- EL LAVAVAJILLAS DEBE TENER CONEXIÓN A TIERRA. Para más detalles, lea las instrucciones de instalación.
- Este lavavajillas está diseñado para funcionar con la corriente de la casa (120 V, 60 Hz). Use un circuito que tenga un fusible o interruptor de circuitos de 15 amperios. Use un fusible de 20 amperios, si el lavavajillas está conectado a un triturador de desperdicios.
- No haga funcionar el lavavajillas a menos que todos los paneles de inclusión estén colocados en el lugar que les corresponda.
- Quite la puerta al compartimiento que se lava al quitar un viejo lavaplatos de servicio o desechándolo.
- No permita que los niños y bebés se acerquen al lavavajillas cuando esté funcionando.
- No deje que los niños usen la puerta ni las rejillas del lavavajillas para sentarse, pararse o jugar ni que abusen de las mismas.
- Use solamente los detergentes y agentes de enjuague recomendados para lavavajillas.
- Mantenga los detergentes y los agentes de enjuague fuera del alcance de los niños.
- No lave artículos de plástico a menos que tengan indicaciones de que se puede hacerlo tales como "dishwasher safe" u otra frase equivalente. De no haber indicaciones, pregúntele al fabricante cuáles son las recomendaciones. Los artículos que no son seguros para lavarse en el lavavajillas pueden crear un peligro de incendio.
- Si el desagüe del lavavajillas pasa por un triturador de desperdicios, asegúrese de que éste se encuentre completamente vacío antes de hacer funcionar el lavavajillas.
- Antes de hacer el servicio, desconecte la corriente eléctrica del lavavajillas.
- Las reparaciones las debe hacer un técnico calificado.
- No trate de modificar los controles.
- Cuando use la opción de HIGIENIZAR, tenga cuidado al cargar la lavadora de platos. El contenido dentro de la lavadora de platos puede estar muy caliente inmediatamente después de que haya terminado el ciclo.
- Cuando se ha seleccionado la opción de HIGIENIZAR, el vapor que sale de la ventila puede estar muy caliente. Tenga cuidado y no permita que niños pequeños jueguen alrededor o toquen el área de la ventila de la lavadora de platos.
- Cuando coloque los artículos que se van a lavar:
 - Coloque los artículos cortantes y los cuchillos en forma tal que no vayan a dañar el sello de la puerta ni la tina.
 - Coloque los objetos cortantes y los cuchillos con el mango hacia arriba para evitar cortarse.
- Bajo ciertas condiciones, se puede producir gas hidrógeno en los sistemas de agua caliente que no se han usado por dos o más semanas. EL HIDRÓGENO ES EXPLOSIVO. Si el sistema de agua caliente no se ha usado por mucho tiempo, antes de usar el lavavajillas, abra los grifos y deje correr el agua caliente por varios minutos. Esto dejará salir cualquier gas hidrógeno que se haya acumulado. EL GAS HIDRÓGENO ES INFLAMABLE. No fume ni use una llama durante este tiempo.
- No guarde ni use materiales combustibles, gasolina ni otros vapores y líquidos inflamables cerca de este artefacto ni de cualquier otro.

**GUARDE ESTAS
INSTRUCCIONES**



Características del lavavajillas

Su lavavajillas limpia los platos rociando una mezcla de agua caliente y detergente a través de los brazos rociadores sobre las superficies sucias. Cada ciclo comienza con un drenaje previo. A continuación, el lavavajillas se llena con agua hasta cubrir el área de filtrado. Seguidamente, el agua se bombea a través del filtro y los brazos de rociado. Las partículas de suciedad bajan por el desagüe cuando el agua se bombea hacia afuera y es reemplazada por agua limpia. El número de llenados variará de acuerdo con el ciclo que se esté usando.





Instrucciones de uso



La apariencia del aparato puede variar del modelo que usted tiene.

Información muy importante—Lea esta información antes de operar su lavaplatos!



Sonidos normales de operación

Este lavaplatos no emite sonidos similares a otros lavaplatos —ES MAS SILENCIOSO.

El nuevo Precision Wash System® usa motores eficientes en cuanto a energía para las porciones de lavado y desagüe del ciclo que usted seleccione. Cada ciclo tiene una serie de llenados y vaciados de agua para el lavado y enjuague de los platos. Cuando empieza cada ciclo puede que usted oiga o no el motor del desagüe.

El próximo sonido que usted escuchará es el del agua cuando entra en la tina. Luego el brazo inferior gira y hace circular el agua. A esto le sigue una pausa y un sonido un poco diferente cuando el brazo intermedio rocía agua. Si usted escucha atentamente, podrá oír el cambio de sonido cuando la acción de lavado cambia de una a otra.

ATENCIÓN: Si usted compara este lavaplatos con modelos anteriores ¡puede que usted se sorprenda de lo que NO escucha!

Cómo empezar

1. Cargue el lavavajillas (Vea la sección Preparando y cargando los platos).
2. Agregue el detergente (Vea la sección Dispensador y detergentes para lavavajillas).
3. Si es necesario, agregue el agente de enjuague (Vea la sección Agente de enjuague, "Rinse Aid").
4. Cierre la puerta.
5. Seleccione el ciclo deseado. (Ver la Tabla de Ciclos).
6. Seleccione las opciones (OPTIONS) de energía deseadas (Vea la sección Opciones de energía). El indicador sobre la almohadilla brilla.
7. Deje correr el agua caliente en un grifo cercano hasta que el agua esté caliente. Cierre el grifo.
8. Para arrancar, apriete 'START/CANCEL'.

NOTA: El lavavajillas está programado para recordar el último ciclo, de modo que no es necesario ajustarlo cada vez. Para poner en funcionamiento el lavavajillas usando el mismo ciclo y las opciones seleccionadas en el lavado anterior, simplemente oprima la tecla 'START/CANCEL'.

Selecciones de ciclo de lavado

Nota: La duración de los ciclos es aproximada y variará de acuerdo con las opciones que se seleccionen. Se necesita agua caliente para activar el detergente del lavaplatos y para derretir los desperdicios grasosos. Un sensor automático estará controlando la temperatura del agua que entra y, si no está suficientemente caliente, se retrasará el cronómetro para el calentado automático del agua en el ciclo de lavado principal. Esto sucede aún cuando no se haya seleccionado la opción HI-TEMP WASH. Cuando se selecciona esta opción se garantiza una temperatura aún más alta capaz de manejar cargas más sucias.



Instrucciones de uso (continuación)

Tabla de Ciclos				
Ciclos	Para Seleccionar el Ciclo	Agua (aprox.)	Tiempo* (aprox.)	Lavados/ Enjuagues
Ollas y sartenes (Pots & Pans) Para ollas, sartenes, cacerolas y vajillas con desperdicios adheridos, secos o de homeado.	Seleccione POTS & PANS y las otras OPTIONS deseadas. LAVADO A ALTA TEMPERATURA e HIGIENIZAR serán proporcionados automáticamente.	8,5 gal. 32,2 litros	104	2 lavados 5 enjuagues
Lavado normal (Normal Wash) Para platos y cubiertos con suciedad normal.	Seleccione NORMAL WASH y las otras OPTIONS deseadas.	5,9 gal. 22,3 litros	89	2 lavados 3 enjuagues
Lavado económico (Light Wash) Para platos y cubiertos no muy sucios o preenjuagados.	Seleccione LIGHT WASH y las otras OPTIONS deseadas.	4,9 gal. 18,6 litros	74	1 lavado 3 enjuagues
Cesta superior (Upper Rack) Para platos levemente sucios cuando no sea una carga completa.	Seleccione UPPER RACK y las otras OPTIONS deseadas.	3,7 gal. 14,0 litros	65	1 lavado 2 enjuagues
Sólo enjuague (Rinse Only) Para el enjuague de platos que serán lavados después.	Seleccione RINSE ONLY. NO USE detergente.	2,4 gal. 9,1 litros	18	2 enjuagues

* Incluye tiempo de secado.



Instrucciones de uso (continuación)

Opciones

Opción 'HI-TEMP WASH'

Cuando se selecciona la opción 'HI-TEMP WASH', el lavaplatos calienta el agua en el ciclo principal hasta aproximadamente 140°F (60°C).

El agua más caliente proporcionada por esta opción ayuda a activar el detergente del lavaplatos para limpiar la grasa y la suciedad de los platos. La opción 'HI-TEMP WASH' puede ser usada durante cualquier ciclo menos 'GLASSES' y 'UPPER RACK' y 'RINSE ONLY'. 'HI-TEMP WASH' es proporcionado automáticamente cuando se selecciona el ciclo de 'POTS & PANS'.

Cuando la opción 'HI-TEMP WASH' es seleccionada, la luz debajo de la tecla se encenderá y permanecerá encendida hasta el final del ciclo. Para apagar esta opción presione la tecla una segunda vez. La luz encima de la tecla se apagará.

Opción 'HEAT DRY'

La opción HEAT DRY (secado con calor), cuando se usa en combinación con el enjuague, mejorará el rendimiento del secado. La energía necesaria para usar la opción HEAT DRY (secado con calor) cuesta menos de pocos centavos por ciclo. Usted puede elegir no usar la opción HEAT DRY (secado con calor). Sin embargo, algunos artículos no quedarán completamente secos al final del ciclo.

Puede ser que usted vea vapor de agua saliendo del ventilador durante la porción de secar del ciclo. Este ventilador está cerrado durante el lavado para mantener encerrados la humedad y el ruido y después abre para el secado. La ventila se abre durante los últimos minutos del enjuague final y se mantiene abierta para secar. La opción de secado puede ser cambiada en cualquier momento durante el ciclo y sólo afecta el período de secado.

El abrir la puerta por más de un minuto durante el ciclo de secado cancela el programa de secado seleccionado.

Comienzo Diferido 'DELAY START'

La opción 'DELAY START' (Comienzo Diferido) le permite diferir automáticamente la puesta en marcha del lavavajillas desde 1-3 o 2-4-6 horas, dependiendo de su modelo.

En los modelos con tiempo diferido de 2-4-6 horas, oprima la tecla una vez para diferir la puesta en marcha en 2 horas, dos veces para 4 horas y tres veces para 6 horas. Se encenderá una luz indicando las horas del tiempo diferido y permanecerá encendida hasta que comience el ciclo.

Para cancelar la opción 'DELAY START' y empezar el ciclo antes de que el período de demora finalice, presione el botón 'START/CANCEL'.

Para cancelar un ciclo

Uste puede cancelar un ciclo en cualquier momento. Presione la tecla 'START/CANCEL' y el lavaplatos empezará un desaguado por 90 segundos. Al final, seleccione el ciclo deseado.

Luces indicadoras

La luz 'WASHING' (lavado) (en modelos selectos) se enciende al principio del ciclo y permanece encendida hasta el final del ciclo principal.

La luz 'DRYING' (secado) (en modelos selectos) indica la porción de secado del ciclo. Esta luz se enciende cuando se selecciona cualquiera de las opciones de secado.

La luz 'CLEAN' (limpio) (en modelos selectos) se enciende cuando se completa un ciclo y permanece encendida hasta que se abra la puerta.



Preparación y carga de platos

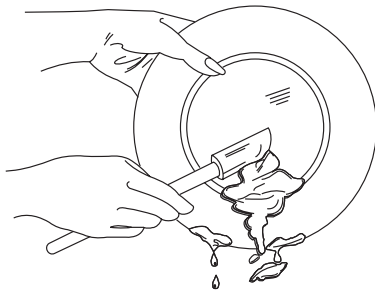
Preparación de los platos

Quite los pedazos grandes de comida, huesos, semillas, palillos de dientes, etc. El sistema de lavado de filtración continua separará las partículas de comida restantes. Los restos de comida quemada deben ser desprendidos antes de cargar el lavaplatos. Vacíe los líquidos de vasos y tazas.

Comidas tales como mostaza, mayonesa, vinagre, jugo de limón y productos a base de tomate pueden decolorar el acero inoxidable y el plástico si permanecen en contacto con ellos por largo tiempo. A menos que el lavaplatos se vaya a usar inmediatamente, es mejor enjuagar y quitar estas sobras de comidas.

- Llene las rejillas de forma que los platos grandes no impidan que se abra el dispensador de detergente.
- Consulte las instrucciones del fabricante antes de lavar artículos que no tengan indicaciones.
- Si el lavaplatos desagua hacia un triturador de alimentos,

asegúrese que el triturador está completamente vacío antes de arrancar el lavaplatos.



Carga de la rejilla superior

Las características en la apariencia de las rejillas y de la canasta para los cubiertos puede ser ligeramente diferente en el modelo que usted tiene.

La rejilla superior está diseñada para tazas, vasos, platos pequeños, platillos y platos de sopa.

Ponga los vasos en la rejilla superior. Puede ocurrir daño si los pone en la rejilla inferior.

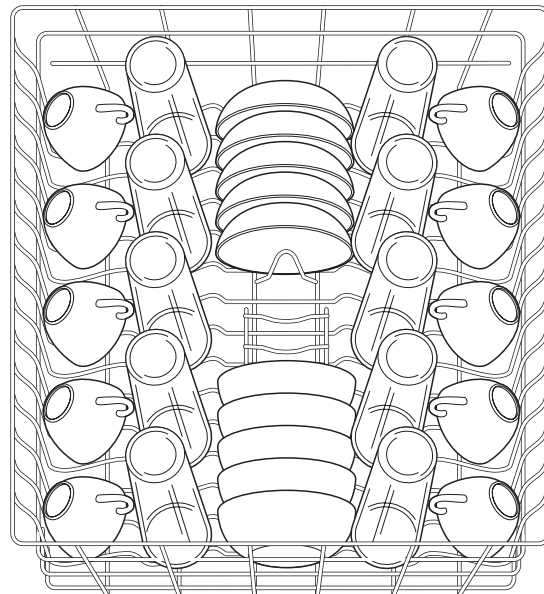
Ponga artículos plásticos sólo en la rejilla superior. Se pueden derretir si los coloca en la rejilla inferior.

Ponga los artículos con extremos abiertos hacia abajo para obtener mejor limpieza y desagüe.

Los artículos delicados pueden dañarse si están en contacto durante la operación del lavavajillas.

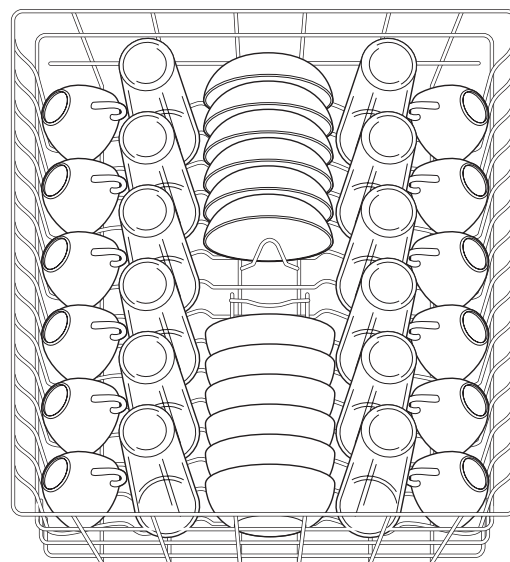
Cuchillos u otros utensilios con mangos largos pueden ser colocados en la rejilla superior.

Tenga cuidado de que nada sobrepase el fondo de la rejilla e impida la rotación del brazo intermedio de rociado.



Patrón de carga normal con 10 ajustes de posiciones.

(Para obtener el mejor rendimiento del lavado, la parrilla superior debe estar en la posición elevada.)



Patrón de carga normal con 12 ajustes de posiciones.

(Para obtener el mejor rendimiento del lavado, la parrilla superior debe estar en la posición elevada.)

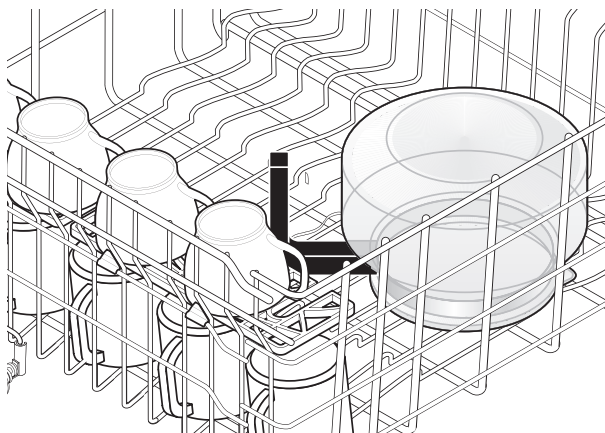
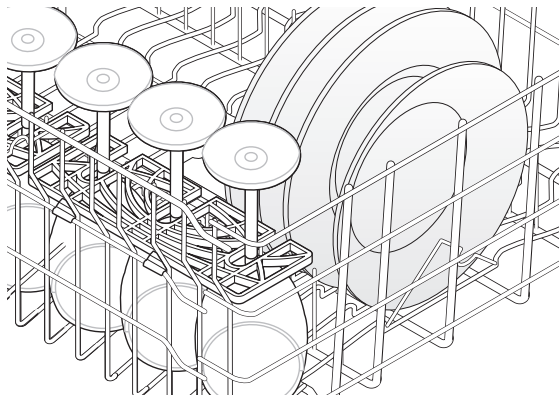
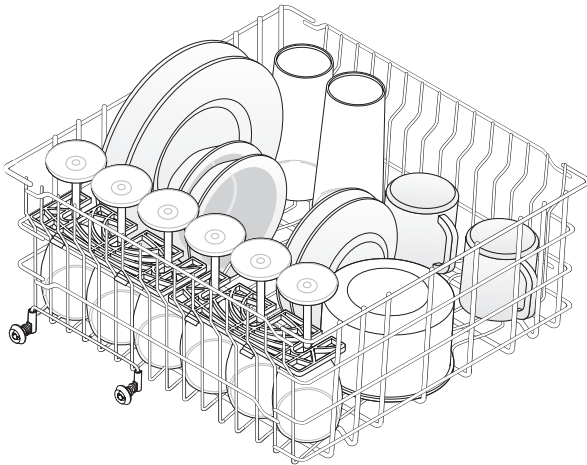
Algunos modelos tienen rejillas para tazas que se pueden doblar o bien tienen un soporte para tazas/ utensilios para cocer al vapor. Estas rejillas pueden usarse para colocar en dos niveles tazas, vasos para jugo y otros utensilios cortos. Coloque los artículos en el nivel superior de una forma escalonada, para que el agua llegue a todas las superficies interiores. Levante las rejillas para colocar vasos altos.



Preparación y carga de platos (continuación)

Opción de rejilla superior

La opción LIGHT WASH—UPPER RACK puede utilizarse para lavar una variedad de artículos cuando no tiene una carga completa. De esta manera, cuando la rejilla superior está llena de vasos y la rejilla inferior está vacía, usted no tendrá que esperar para tener vasos limpios.



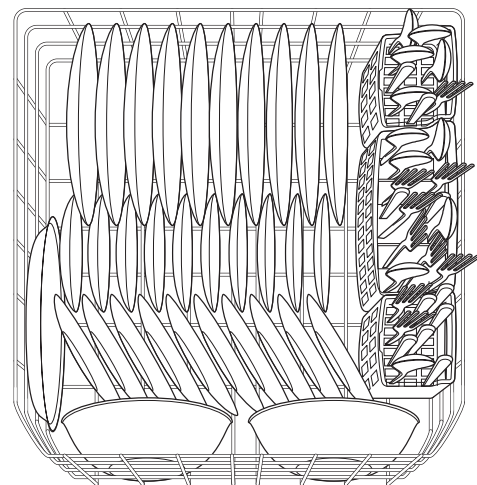
Carga de la rejilla inferior

Las características en la apariencia de las rejillas y de la canasta para los cubiertos puede ser ligeramente diferente en el modelo que usted tiene.

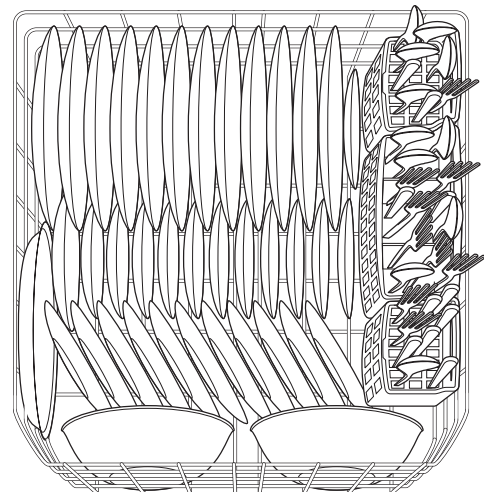
La rejilla inferior es preferible para platos, vasijas, y ollas. Artículos grandes deben ser colocados hacia los bordes para que no impidan la rotación del brazo de rociado intermedio. Para obtener los mejores resultados, coloque las ollas y caserolas con la superficie más sucia mirando hacia abajo y hacia el centro. Incline levemente para ayudar al drenaje.

Asegúrese de que artículos altos no impidan la rotación del brazo de rociado.

Asegúrese que los mangos de los sartenes no sobrepasen el fondo de la rejilla y obstruyan la rotación de brazo de rociado.



Patrón de carga normal con 10 ajustes de posiciones.



Patrón de carga normal con 12 ajustes de posiciones.



Preparación y carga de platos (continuación)

Cómo Cargar la Canasta de Cubiertos

! PRECAUCIÓN

Cortaduras

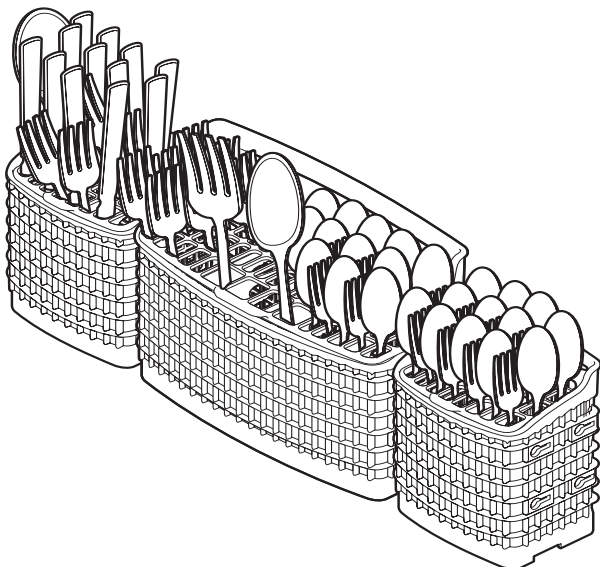
Coloque los artículos afilados (cuchillos, pinchos de brocheta, etc.) con las puntas hacia abajo.

No hacerlo puede causar lesiones.

Las características en la apariencia de las rejillas y de la canasta para los cubiertos puede ser ligeramente diferente en el modelo que usted tiene.

Cargue la canasta de cubiertos mientras está en el estante inferior, o saque la canasta para cargarla sobre el gabinete o la mesa.

Coloque los artículos pequeños como tapas de biberones, tapas de jarros, sostenedores de mazorcas de maíz, etc. en una sección cubierta. Cierre la cubierta para mantener los artículos pequeños en su lugar.



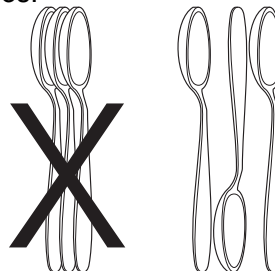
Use los patrones de carga sugeridos, según se muestra, para mejorar el lavado de sus cubiertos.

Asegúrese de que nada sobresalga por el fondo de la canasta o del estante que pueda obstruir el brazo rociador.

No mezcle los cubiertos de plata con los de acero inoxidable para evitar dañar el acabado de plata.

La canasta de cubiertos puede sacarse y colocarse en varios lugares del estante inferior. Coloque los cubiertos en todas las secciones o sólo en una, dependiendo de su carga.

Cuando las cubiertas están hacia arriba, mezcle los artículos de cada sección de la canasta, con unos apuntando hacia arriba y otros hacia abajo, para que no se peguen unos con otros. El rocío de agua no puede llegar a los artículos que están pegados unos con otros.



Agregando un plato

Para agregar o sacar artículos después de que el ciclo de lavado ha empezado:

- Desenganche la cerradura y espere unos segundos hasta que la acción de lavado se detenga, antes de abrir la puerta.
- Coloque el artículo y espere unos segundos para permitir que el aire frío se expanda lentamente dentro del lavavajillas.
- Cierre firmemente la cerradura para que empiece el ciclo.



Distribuidor y Detergentes del Lavavajillas

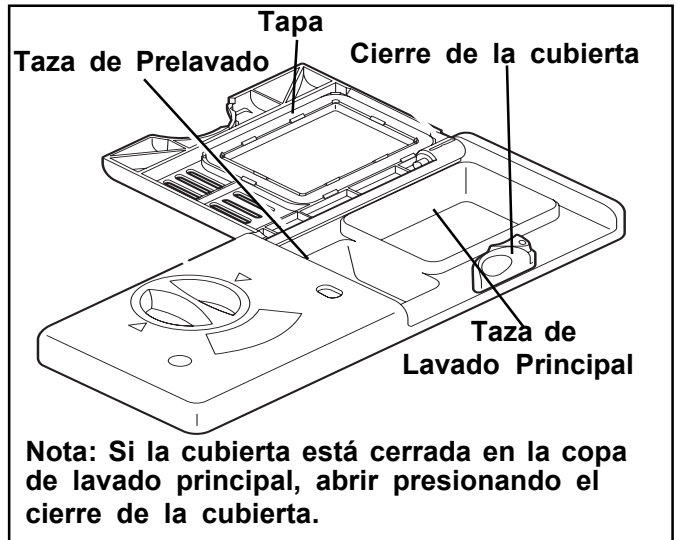
Llenado del Distribuidor de Detergente

El distribuidor de detergente tiene un depósito para el lavado principal y uno para el prelavado. El compartimiento tapado se abre automáticamente para que salga el detergente.

- Sólo use detergente para lavavajillas automáticos fresco. Otros detergentes producirán demasiada espuma.
- Cuando use tabletas de detergente para lavavajillas, coloque una tableta en el distribuidor principal y cierre la tapa.
- Agregue el detergente justo antes de comenzar el ciclo.
- Guarde el detergente en un lugar fresco y seco. El detergente húmedo o aterronado no se disolverá debidamente.

Cantidad de Detergente Necesaria

La cantidad de detergente que se debe usar depende de la dureza del agua. La dureza del agua se mide en granos por galón. Si se usa muy poco detergente la limpieza puede ser deficiente y también puede aparecer una película o manchas a causa del agua dura. Si se usa demasiado detergente en agua blanda los artículos pueden quedar cubiertos con una película opaca permanente. Su compañía del agua local, una compañía que fabrique suavizadores de agua o el agente de su distrito pueden informarle sobre la dureza del agua en su vecindad.



PRECAUCIÓN

El uso de detergentes industriales puede dañar el serpentín de calentamiento y otras piezas del lavavajillas, lo que causaría daños a la unidad y a la propiedad que lo rodea. Sólo use detergentes para lavavajillas automáticos para el hogar.

Guía de Uso del Detergente

Ciclo	Agua Blanda (0-3 granos)	Agua Semidura (4-8 granos)	Agua Dura (9-12 granos)	Agua Muy Dura* (más de 12 granos)
Ollas y Sartenes (Pots & Pans) o Lavado normal (Normal Wash)	2 cucharaditas (ambas tazas - ¼ de la capacidad)	5 cucharaditas (ambas tazas - llenar hasta la línea sobre "Regular")	8 cucharaditas (Ambas tazas - completamente llenas)	Ambas Tazas - Completamente Llenas (se recomienda usar suavizador de agua)
Lavado económico (Light Wash) Cesta superior (Upper Rack)	2 cucharaditas (Taza de Lavado Principal - ¼ de la capacidad)	5 cucharaditas (Taza de Lavado Principal - llenar hasta la línea sobre "Regular")	8 cucharaditas (Taza de Lavado Principal - completamente llena)	Taza de Lavado Principal - Completamente Llena (se recomienda usar suavizador de agua)
Sólo enjuague (Rinse Only)	No Agregar Detergente	No Agregar Detergente	No Agregar Detergente	No Agregar Detergente

*Nota: Para agua muy dura, puede que el detergente solo no sea suficiente. Se recomienda agregar un suavizador de agua para mejorar la calidad del agua y el rendimiento del lavado. Trate de agregar más detergente al comienzo de la porción de lavado principal del ciclo. Como regla general, use 1 cucharadita de té por cada grano sobre los 12 granos. Desbloquee la puerta, ábrala lentamente y agregue detergente en el fondo de la tina. Cierre bien la puerta y la lavadora continuará con el ciclo.



Dispensador y detergentes para lavaplatos (continuación)

Agente de enjuague

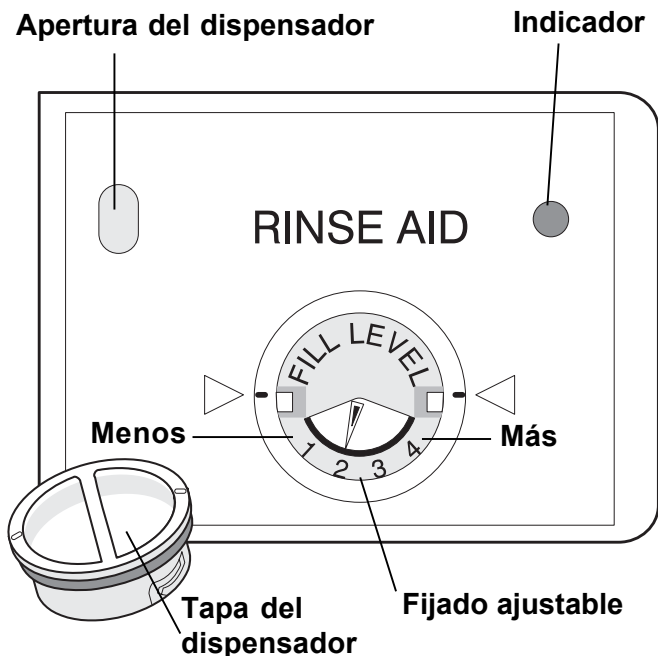
El agente de enjuague (Rinse Aid) mejora el secado y reduce la formación de manchas de agua y de película. El agua se escurre en capas y no forma gotas que se adhieren y dejan manchas.

Un dispensador, situado junto a la taza de detergente, libera automáticamente una cantidad medida del agente de enjuague durante el último enjuague. Si existen problemas de manchas y secado defectuoso, aumente la cantidad de agente de enjuague dispensado, girando la perilla hacia un número más alto. La perilla está localizada debajo de la tapa del dispensador. El indicador se pondrá obscuro cuando está lleno y claro cuando ha llegado el momento de llenarlo de nuevo. En los modelos que tienen una ventana de STATUS, las letras LO aparecerán al final del ciclo indicando que es tiempo de llenar nuevamente.

Para agregar agente líquido de enjuague, gire la tapa del dispensador un cuarto de vuelta en sentido contrario a las manecillas del reloj y sáquelo. Vierta el agente de enjuague líquido hasta que llegue al nivel indicado. Ponga la tapa de nuevo.

No exceda la marca de llenado porque puede causar demasiada espuma. Limpie cualquier derrame con un trapo húmedo.

Este dispensador tiene capacidad para desde 35 hasta 140 lavadas, dependiendo de la acción en que está puesto.



Factores que afectan el rendimiento

Presión del agua

La tubería de agua caliente hacia el lavavajillas debe proporcionar una presión de agua entre 20 y 120 psi.

Una presión de agua baja puede ocurrir cuando una lavadora o una regadera de baño están siendo utilizadas. Espere hasta que se reduzca el uso de agua para arrancar su lavavajillas.

Temperatura del agua

Se necesita agua caliente para mejores resultados en el lavado y secado de platos. El agua que entra en el lavavajillas debe estar por lo menos a una temperatura de 120°F (49°C) a fin de obtener resultados satisfactorios.

Para saber la temperatura del agua que entra en el lavavajillas:

- Abra el grifo de agua caliente que esté cerca del lavavajillas por varios minutos para dejar salir toda el agua fría que está en la tubería.
- Ponga un termómetro para carne o para hornear bajo la corriente de agua para saber la temperatura.
- Si la temperatura es inferior a 120°F (49°C), pida a un técnico calificado que eleve el ajuste del termostato del agua caliente.

Importante: Antes de empezar el ciclo, deje correr el agua del grifo para sacar toda el agua fría.

La opción HEAT DRY (secado con calor), cuando se usa en combinación con el enjuague, mejorará el rendimiento del secado. La energía necesaria para usar la opción HEAT DRY (secado con calor) cuesta menos de pocos centavos por ciclo. Usted puede elegir no usar la opción HEAT DRY (secado con calor). Sin embargo, algunos artículos no quedarán completamente secos al final del ciclo.



Cuidado y limpieza

⚠️ ADVERTENCIA



Peligro de quemaduras

Permita que se enfríe el elemento calefactor antes de limpiar el interior.

Si no lo hace, corre el peligro de quemarse.

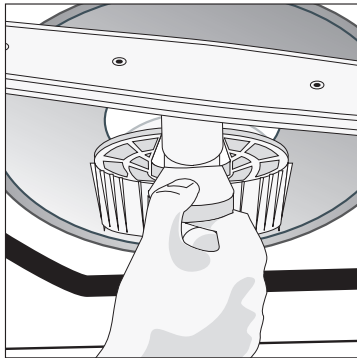
Limpieza exterior—Ocasionalmente limpie el exterior con un detergente suave y agua. Enjuague y séquelo.

Modelos con puerta de acero inoxidable

— Limpie la puerta exterior con agua jabonosa tibia y un paño o una esponja. Enjuague con agua limpia y un paño. No use limpiadores ásperos.

Limpieza interior—El interior del lavavajillas se limpia solo con el uso normal. Si es necesario, limpie alrededor del empaque de la tina con un trapo mojado.

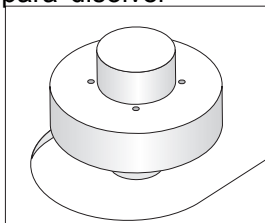
El filtro se limpia a sí mismo. Una trampa para vidrio colocada en el centro del filtro está diseñada para recoger los pedazos de vidrio roto, pajillas, huesos y semillas. Para quitar estos objetos, agarre la manija, saque el filtro, vacíelo y vuélvalo a colocar.



Nota: El agua dura puede causar que se formen depósitos calizos en el interior del lavavajillas. Para instrucciones de limpieza vea la sección “Quitando las manchas y las películas.”

Protector de sobrellenado—Este dispositivo no permite que el lavavajillas se sobrellene y está localizado en la esquina izquierda al frente de la tina.

- Límpielo ocasionalmente con limpiador casero que contenga vinagre o cloro para disolver cualquier formación.
- El protector de sobrellenado debe moverse libremente de arriba hacia abajo más o menos una pulgada. Si no se mueve, quítelo y limpie la parte de abajo.



Mantenimiento del paso de aire en el drenaje

Si se ha instalado un paso de aire en su lavavajillas, cuide de mantenerlo limpio para un drenaje apropiado. Normalmente este paso de aire está colocado en el tablero del mostrador y se puede examinar quitando la tapa. Este dispositivo no forma parte de su lavavajillas y no está cubierto por la garantía.

⚠️ PRECAUCION

Peligro de daño a la propiedad

Las temperaturas bajo el punto de congelación pueden causar que se rompan las tuberías. Asegúrese que las tuberías de agua y las de circulación dentro del lavavajillas están protegidas.

Si no se hace esto, se pueden ocasionar daños a la propiedad.

Preparación para el invierno

Si un lavavajillas se deja en un lugar sin calefacción, debe ser protegido contra congelamiento. Llame a un técnico calificado para que haga lo siguiente:

Desconexión:

1. Desconecte la electricidad desde la fuente ya sea quitando los fusibles o bajando la palanca del circuito.
2. Cierre el suministro de agua.
3. Ponga un recipiente debajo de la válvula de ingreso de agua. Desconecte la tubería de agua desde la válvula de ingreso y recoja el agua en el recipiente.
4. Desconecte la tubería de desagüe desde la bomba y deje que el agua caiga en el recipiente.

Nota: Para más detalles vea las Instrucciones para instalación.

Reconexión:

1. Reconecte el agua, el drenaje y la fuente de energía eléctrica.
2. Abra el grifo del agua y el interruptor de electricidad.
3. Llene los dos recipientes de detergente y ponga a funcionar el lavavajillas en el ciclo POTS & PANS.
4. Confirme que no existen fugas en las conexiones.

Nota: Para más detalles vea las Instrucciones para instalación.



Soluciones a problemas comunes

Antes de hacer una llamada para servicio, revise esta lista. Esto le puede ahorrar tiempo y gastos. La siguiente lista incluye experiencias comunes que no son el resultado de fabricación o materiales defectuosos en su lavavajillas.

Restos de comida en los platos

- Escoja otro ciclo para un tiempo de lavado más largo.
- Vea la sección de Carga de las rejillas para una carga correcta—evite colocar los artículos juntos o pegados.
- La presión del agua en su casa puede ser muy baja- debe ser de 20 a 120 libras por pulgada cuadrada (psi).
- Examine la temperatura del agua que entra. Debe estar por lo menos a 120°F (49°C). (Vea la sección Factores que afectan el redimiento.)
- Examine la dureza del agua. Para agua extremadamente dura, puede ser necesario instalar un suavizador de agua. (Vea la tabla de detergentes.)
- Use detergente fresco.
- Examine que el embudo en la rejilla superior no esté obstruido.
- Asegúrese que los artículos no están bloqueando los brazos rociadores e impidiendo su rotación.

Los platos no se secan

- Elija la opción secado por calor.
- Asegúrese que el dispensador de agente de enjuague está lleno.
- Aumente la cantidad de agente de enjuague. (Vea la sección Agente de enjuague.)
- Examine la temperatura del agua que entra. Asegúrese que está por lo menos a 120°F (49°C).
- Tenga cuidado al cargar el lavavajillas - evite que los artículos se peguen.
- Puede ser que los artículos de plástico necesiten ser secados con una toalla.
- Las tazas con fondo cóncavo pueden retener agua.

Vasos de vidrio/cubiertos manchados u opacos

- Examine la dureza del agua. Para agua extremadamente dura, puede ser necesario instalar un suavizador de agua. (Vea la tabla de detergente.)
- La temperatura del agua puede ser muy baja. Evite temperaturas extremadamente altas o bajas. (Vea la sección Factores que afectan el redimiento.)

- Evite sobrecarga o la carga defectuosa. (Vea la sección Preparación de los platos.)
- Use detergente fresco. El detergente viejo no es efectivo.
- Asegúrese que el dispensador de agente de enjuague está lleno.
- Asegúrese que se está usando la cantidad apropiada de detergente para el ciclo elegido. También determine el nivel de fosfato. (Vea la sección Dispensador de detergente.)
- La presión de agua en su casa puede ser muy baja - debe ser de 20 a 120 libras por pulgada cuadrada (psi).

Vajillas dañadas

- Cargue con cuidado y no sobrecargue. (Vea la sección Preparando y cargando platos.)
- Coloque los artículos delicados en la rejilla superior.
- Asegure los vasos en contra de los pines y no sobre los pines.
- Coloque los artículos en forma segura, a efecto de que no se suelten cuando se sacan o meten las rejillas. Cuando mueva las rejillas hacia adentro o hacia fuera, hágalo lentamente.
- Asegúrese que los vasos altos y las copas con base alta libran la parte superior de la tina cuando la rejilla se empuja hacia adentro.
- La china antigua y el cristal finos deben ser lavados a mano.

Corrosión

- Usar mucho detergente en agua suave o suavizada causa una película que no se pueda quitar.
- Ajuste la cantidad de detergente basándose en la dureza del agua. (Vea la sección de Detergentes.)
- Baje la temperatura del agua.



Soluciones a problemas comunes (continuación)

Platos manchados o descoloridos

- El té y el café pueden manchar las tazas. Quite las manchas lavándolas a mano y usando una solución de 1/2 taza (120ml) de cloro en un litro de agua tibia. Enjuáguelas bien.
- Los depósitos de hierro en el agua pueden producir una película amarilla o café. Un filtro especial, instalado en la tubería de agua solucionará este problema. (Vea la sección Cómo quitar manchas y película.)
- Los utensilios de aluminio pueden dejar marcas grises o negras cuando se rozan con otros artículos. Cárguelos apropiadamente.
- Ciertos alimentos muy ácidos pueden causar descoloración del acero inoxidable y plásticos si se dejan sucios por un período prolongado. Use el ciclo RINSE ONLY o enjuáguelos a mano si no los va a lavar en el lavavajillas inmediatamente.
- Si se mezclan artículos de acero inoxidable y plata en la canasta de lavado de cubiertos puede causarse daño a las hojas de acero inoxidable. Evite mezclar utensilios de acero inoxidable y plata.

Fuga en el lavavajillas

- Use sólo detergente fresco, fabricado para lavavajillas automáticos. Mida cuidadosamente el detergente. Pruebe una marca diferente.
- El derrame de agente de enjuague puede producir espuma y causar sobrellenado. Limpie cualquier derrame con un trapo húmedo.
- Examine si el lavavajillas está nivelado. (Vea Instrucciones de instalación.)

Sonidos normales que usted oirá

- Los sonidos normales incluyen el llenado del agua, la circulación del agua y los sonidos del motor.
- Existe un cambio notable en el sonido cuando la acción de lavado cambia del brazo de rociado inferior hacia el brazo intermedio. Esto es normal ya que cada brazo produce un sonido diferente.
- Es normal que el lavavajillas haga una pausa (no hacer/tener sonido) cuando la acción de lavado está cambiando entre los brazos inferior e intermedio.

Agua en el fondo de la tina

- Si queda agua en el fondo de la tina después de terminar el ciclo, esto no es normal. Si esto sucede, puede ser que el lavavajillas no esté desaguando en forma apropiada. (Vea la sección El lavavajillas no desagua en forma apropiada.)

Vapor en el ventilador

- Vapor escapará de la ventila durante la parte de secado. Esto es normal.

El lavavajillas no funciona

- Examine si el circuito está bajado o si se ha quemado un fusible.
- Asegúrese que el grifo del agua está abierto.
- Examine si el ciclo está correctamente fijado. (Vea la sección Instrucciones de operación.)
- ¿Está el lavavajillas fijado en la opción de arranque retardado?
- Asegúrese que la puerta está bien cerrada.

El detergente queda en las tazas

- El detergente puede ser viejo. Tírelo y use detergente fresco.
- Esté seguro que la acción del agua llega hasta el dispensador.
- Mire si el ciclo ha sido completado.
- Asegúrese que no haya artículos que impidan que se abra el dispensador.

El lavavajillas no desagua correctamente

- Si la unidad está conectada a un triturador de desperdicios, esté seguro de que el triturador está vacío.
- Asegúrese que la espiga de apagado ha sido retirada del interior del triturador de desperdicios
- Examine si la manguera de desagüe esta doblada o retorcida.
- Asegúrese que ciclo está completo y no en pausa.



Soluciones a problemas comunes (continuación)

El ciclo toma mucho tiempo

- ¿No está el ciclo en retraso para calentado de agua?
- ¿Se ha seleccionado la opción de arranque retrasado?
- ¿Ha sido seleccionada la opción de higienizar?

El lavavajillas no se llena

- ¿Está abierto el grifo del agua?
- Examine si la unidad está desaguando en forma apropiada. (Vea la sección El lavavajillas no desagua en forma apropiada.)

El lavavajillas tiene mal olor

- Puede causarse mal olor si se dejan trastos sucios en el lavavajillas por largo tiempo. Enjuáguelos a mano si no los va a lavar en el lavavajillas inmediatamente.
- Es normal que exista un olor diferente cuando el lavavajillas se acaba de instalar.
- Examine si la unidad está desaguando en forma apropiada. (Vea la sección El lavavajillas no desagua en forma apropiada.)

Manchas en el interior de la tina

- Cuando se lavan grandes cantidades de trastos con suciedad producida por productos de tomate, se puede causar una apariencia rosada/anaranjada. Esto no afectará el rendimiento y desaparecerá gradualmente con el tiempo. Uso el ciclo RINSE ONLY. Si se usa la opción de no heat dry se reducirán las manchas.

Cómo quitar las manchas y la película

El agua dura puede producir depósitos de cal en el interior del lavavajillas. Los platos y los vasos también pueden tener manchas y película por un número de razones. (Va la sección Vajillas/ cubiertos con manchas u opacos.) Para quitar los depósitos, las manchas y la película, limpie siguiendo las instrucciones siguientes:

1. Cargue platos y vasos limpios de una forma normal. No ponga ningún instrumento de metal o cubiertos.
2. No agregue detergente.
3. Seleccione el ciclo NORMAL WASH. Cierre y asegure la puerta para el arranque. Presione START/CANCEL.
4. Permita que el lavavajillas esté en funcionamiento hasta que inicie el segundo llenado de agua (aproximadamente 10 minutos).
5. Abra la puerta y ponga dos tazas de vinagre blanco en el fondo del lavavajillas.
6. Cierre y asegure la puerta y permita que termine el ciclo.

Nota: Si esta condición persiste, puede ser necesario considerar el uso de un suavizador del agua.

Información de la garantía de los electrodomésticos mayores

Su electrodoméstico está cubierto por una garantía limitada de un año. Durante un año a partir de la fecha original de compra, Electrolux cubrirá todos los costos de reparación o reemplazo de cualquier pieza de éste electrodoméstico que se encuentren defectuosas en materiales o mano de obra cuando el electrodoméstico se instala, utiliza y mantiene de acuerdo con las instrucciones proporcionadas.

Exclusiones Esta garantía no cubre lo siguiente:

1. Productos a los que se les quitaron o alteraron los números de serie originales o que no pueden determinarse con facilidad.
2. Productos que hayan sido transferidos del dueño original a un tercero o que no se encuentren en los EE.UU. o en Canadá.
3. Óxido en el interior o exterior de la unidad.
4. Los productos comprados "previamente usados o productos de muestra" no están cubiertos por esta garantía.
5. Pérdida de alimentos por fallas del refrigerador o congelador.
6. Productos utilizados para fines comerciales.
7. Las llamadas de servicio que no involucren el funcionamiento defectuoso ni los defectos de materiales o de mano de obra, o para electrodomésticos que no sean utilizados para uso normal del hogar o de acuerdo con las instrucciones proporcionadas.
8. Llamadas de servicio para corregir errores de instalación del electrodoméstico o para instruirlo sobre el uso del mismo.
9. Gastos para facilitar el acceso al electrodoméstico para el servicio, tales como la remoción de molduras, armarios, estantes, etc. que no eran parte del electrodoméstico cuando se envió de la fábrica.
10. Llamadas de servicio para reparar o reemplazar bombillas, filtros de aire, filtros de agua, otros consumibles, perillas, manijas u otras piezas decorativas.
11. Costos adicionales que incluyen, sin limitarse, cualquier llamada de servicio fuera de las horas de oficina, durante los fines de semana o días feriados, peajes, pasajes de transporte o millaje/kilometraje para llamadas de servicio en áreas remotas, incluyendo el estado de Alaska.
12. Daños al acabado del electrodoméstico o al hogar que hayan ocurrido durante la instalación, incluyendo, sin limitarse, los armarios, paredes, etc.
13. Daños causados por: servicio realizado por compañías de servicio no autorizadas, el uso de piezas que no sean piezas genuinas Electrolux o piezas obtenidas de personas que no pertenezcan a compañías de servicio autorizado, o causas externas como abuso, mal uso, suministro eléctrico inadecuado, accidentes, incendios, hechos fortuitos o desastres naturales.

RENUNCIA DE RESPONSABILIDAD DE GARANTÍAS IMPLÍCITAS; LIMITACIÓN DE ACCIONES LEGALES

LA ÚNICA Y EXCLUSIVA OPCIÓN DEL CLIENTE BAJO ESTA GARANTÍA LIMITADA ES LA REPARACIÓN O REEMPLAZO DEL PRODUCTO SEGÚN SE INDICA. LOS RECLAMOS BASADOS EN GARANTÍAS IMPLÍCITAS, INCLUYENDO LAS GARANTÍAS DE COMERCIALIZACIÓN O APTITUD DEL PRODUCTO PARA UN PROPÓSITO ESPECÍFICO, ESTÁN LIMITADOS A UN AÑO O AL PERÍODO MÍNIMO PERMITIDO POR LEY, PERO NUNCA MENOS DE UN AÑO. ELECTROLUX NO SERÁ RESPONSABLE POR DAÑOS CONSECUENTES O INCIDENTALES COMO POR EJEMPLO DAÑOS A LA PROPIEDAD Y GASTOS INCIDENTALES OCASIONADOS POR EL INCUMPLIMIENTO DE ESTA GARANTÍA ESCRITA O DE CUALQUIER GARANTÍA IMPLÍCITA. ALGUNOS ESTADOS Y PROVINCIAS NO PERMITEN LA EXCLUSIÓN O LIMITACIÓN DE DAÑOS INCIDENTALES O CONSECUENTES O LIMITACIONES EN LA DURACIÓN DE LAS GARANTÍAS IMPLÍCITAS, DE MANERA QUE PUEDE QUE ESTAS LIMITACIONES O EXCLUSIONES NO SE APLIQUEN EN SU CASO. ESTA GARANTÍA ESCRITA LE OTORGA DERECHOS LEGALES ESPECÍFICOS. ESO POSIBLE QUE TAMBIÉN TENGA OTROS DERECHOS QUE VARIAN DE UN ESTADO A OTRO.

Si tiene que solicitar servicio técnico

Guarde su recibo, el comprobante de entrega o cualquier otro registro de pago adecuado para establecer el período de la garantía si llegara a requerir servicio.

Si se realiza la reparación, le conviene obtener y conservar todos los recibos.

El servicio realizado bajo esta garantía debe ser obtenido a través de Electrolux utilizando las direcciones o números que se indican abajo.

Esta garantía sólo se aplica en los Estados Unidos y Canadá. En los EE.UU., su electrodoméstico está garantizado por Electrolux Major Appliances North America, una división de Electrolux Home Products, Inc. En Canadá, su electrodoméstico está garantizado por Electrolux Canada Corp. Electrolux no autoriza a ninguna persona a cambiar o agregar ninguna obligación bajo esta garantía. Nuestras obligaciones de reparación y piezas bajo esta garantía deben ser realizadas por Electrolux o compañía de servicio autorizado. Las especificaciones o características del producto según se describen o ilustran están sujetas a cambio sin previo aviso.

EE. UU.

1.800.944.9044

Electrolux Major Appliances

North America

P.O. Box 212378

Augusta, GA 30907



Canadá

1.800.668.4606

Electrolux Canada Corp.

5855 Terry Fox Way

Mississauga, Ontario, Canada

L5V 3E4