



Lave-vaisselle

FFBD2406N S/W/B

Encastrable de 24"



Dimensions du produit

| | |
|-----------------------------|---------------|
| Hauteur (réglable) | 33 1/2" - 35" |
| Largeur | 24" |
| Profondeur (porte comprise) | 25" |

Autres caractéristiques faciles d'emploi

Élégant extérieur en acier inoxydable¹

Panier à couverts SpaceWise^{MD}

Tous vos couverts trouveront leur place dans notre panier amovible à compartiments multiples.

Options de cycles multiples

Comporte des options de cycles de nettoyage faciles à utiliser dont les cycles porcelaine/cristal et puissant.

Commandes Ready-Select^{MD}

Options actionnées facilement à la pression d'un bouton.

Lavage à haute température

Option de verrouillage des commandes

Offert en :



Acier inoxydable (S)



Blanc (W)



Noir (B)

¹Certains modèles seulement.

Caractéristiques exclusives

Lave-vaisselle silencieux

Capacité Fits-More^{MC}

Notre lave-vaisselle à grande capacité et haute cuve peut contenir un service de vaisselle pour 14 personnes, pour en laver encore plus à la fois.

Option de séchage Energy Saver

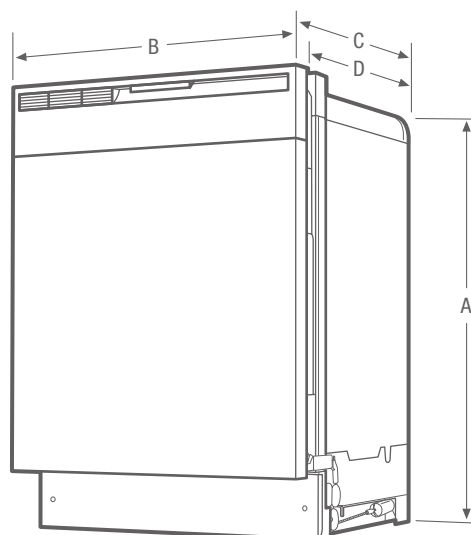
Option de séchage sans chaleur.

Démarrage différé 2-4-6 heures

Régalez votre lave-vaisselle pour qu'il fonctionne selon votre horaire.

| Caractéristiques | |
|---|----------------------------|
| Conception des commandes | Ready-Select ^{MD} |
| Affichage numérique | |
| Loquet de porte | Oui |
| Conception de charnières de porte Stay-Put (qui reste en place) | |
| Indicateur de bas niveau de l'agent de rinçage | |
| Conception intérieure | Cuve haute |
| Couleur intérieure | Blanc |
| Système de lavage | Alimentation directe |
| Niveaux de lavage/vitesses de lavage | 5/1 |
| Insonorisation | UltraQuiet™ I |
| Filtre | Plastique |
| Filtre-piège | Amovible |
| Broyeur d'aliments mous | Oui |
| Niveau sonore (dB) | 60 |
| Système de séchage | Évent statique |
| Cycles | |
| Nombre de cycles | 3 |
| Puissant | Oui |
| Normal | Oui |
| Léger | Oui |
| Délicat | |
| Favori | |
| Porcelaine/cristal | |
| Rinçage seulement | |
| Energy Saver Plus | |
| Lavage du panier supérieur seulement | |
| Voyant de cycle | Oui |
| Verrouillage des commandes | Oui |
| Options | |
| Séchage avec/sans chaleur | Oui/oui |
| Lavage haute température | Oui |
| Rinçage de désinfection homologué NSF ^{MD} | |
| Démarrage différé | 2-4-6 heures |
| Système de paniers | |
| Conception/revêtement des paniers | Standard/PVC |
| Panier supérieur : | |
| Supports pour verres à pied/à champagne | |
| Tiges rabattables | |
| Supports pour tasses | |
| Panier inférieur : | |
| Panier à couverts SpaceWise ^{MD} | Standard |
| Tiges rabattables | |
| Couvercle pour petits articles | |
| Homologations | |
| ENERGY STAR [®] | |
| Homologation NSF ^{MD} International | |
| Caractéristiques techniques | |
| Emplacement de l'entrée d'eau | À l'avant, en bas à gauche |
| Consommation d'eau (litres) | 22,7 |
| Pression d'eau (lb/po ²) | 20 à 120 |
| Coupure anti-retour intégrée à l'alimentation | Oui |
| Pieds de nivellement | 4 |
| Emplacement du point de raccordement de l'alimentation électrique | À l'avant, en bas à droite |
| Tension | 120 V / 60 Hz / 15 A |
| Puissance raccordée (kW) à 120 volts ¹ | 1,44 |
| Intensité à 120 volts (ampères) | 10 |
| Poids à l'expédition (approx.) | 64 lb |

¹ À utiliser avec un circuit bifilaire de 120 V dédié, câblé correctement et disposant d'un fil de terre séparé. Pour fonctionner en toute sécurité, l'appareil doit être relié à la terre.



REMARQUE : Ce document n'est destiné qu'à la planification. Toujours consulter les codes locaux et nationaux d'électricité et de plomberie. Consulter le guide d'installation du produit à frigidaire.ca pour obtenir des instructions détaillées sur l'installation.



| Dimensions du produit | | Dimensions de la découpe | |
|---|---------------|--------------------------|---------|
| A : Hauteur (réglable) | 33 1/2" - 35" | Hauteur (min.) | 34 1/4" |
| B : Largeur | 24" | Hauteur (max.) | 35 1/4" |
| C : Profondeur (porte comprise) | 25" | Largeur (min.) | 24" |
| D : Profondeur (jusqu'au rebord de la cuve) | 22 1/2" | Profondeur (min.) | 24" |
| Profondeur avec porte ouverte à 90° | 49 1/4" | | |

Obtenez des renseignements sur les accessoires à frigidaire.ca