

Lave-vaisselle

FFBD2407L S/M/B/W

Encastrable de 24"



Dimensions du produit

Hauteur (réglable)	33 1/2" à 35"
Largeur	24"
Profondeur (porte comprise)	25"

Autres caractéristiques faciles d'emploi

Démarrage différé

Réglez votre lave-vaisselle pour fonctionner selon votre horaire.

Commandes Ready-Select^{MD}

Options actionnées facilement à la pression d'un bouton.

Option de séchage économiseur d'énergie

Option de séchage sans chaleur.

Élégant extérieur en acier inoxydable¹

Indicateur de bas niveau de l'agent de rinçage

Option de verrouillage des commandes

Conception de lavage à 5 niveaux

Intérieur blanc

Système de réduction du bruit UltraQuiet^{MC} 2

ENERGY STAR[®]



Caractéristiques exclusives

Capacité Fits-More^{MC}

Notre lave-vaisselle à grande capacité et haute cuve peut contenir un service de vaisselle pour 14 personnes, pour en laver encore plus à la fois.

Panier à couverts SpaceWise^{MD}

Tous vos couverts trouveront leur place dans notre panier amovible à compartiments multiples.

Lave-vaisselle silencieux

Un rendement silencieux à chaque lavage.

Technologie de lavage Precision Wash^{MD}

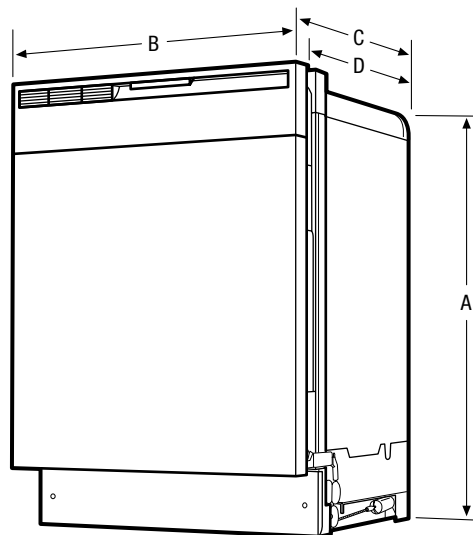
Notre lave-vaisselle se distingue par sa technologie de lavage Precision Wash^{MD}, pour une vaisselle propre à tout coup.

Offert en :



¹ Un modèle seulement.

Caractéristiques	
Conception de réglage	Ready-Select ^{MD}
Affichage numérique	Oui
Loquet de porte	Oui
Conception de charnières de porte Stay-Put ^{MC}	
Indicateur de bas niveau de l'agent de rinçage	Oui
Conception intérieure	Cuve haute
Couleur intérieure	Blanc
Système de lavage	Precision Wash ^{MD}
Niveaux de lavage	5
Vitesses de lavage	1
Détecteur Smart Soil ^{MC}	
Niveau d'insonorisation	UltraQuiet ^{MC} 2
Filtre	Plastique
Filtre-piège	Amovible
Broyeur d'aliments mous	Oui
Niveau sonore (en dB)	60
Système de séchage	Statique
Cycles	
Nombre de cycles	3
Puissant	Oui
Normal	Oui
Léger	
Favori	
Porcelaine/cristal	
Rinçage seulement	Oui
Économiseur d'énergie	
Lavage du panier supérieur seulement	Oui
Verrouillage des commandes	Oui
Options	
Séchage avec/sans chaleur	Oui
Lavage haute température	Oui
Rinçage hygiénique homologué NSF ^{MD}	
Démarrage différé	2-4-6 heures
Système de paniers	
Panier à couverts SpaceWise ^{MD}	Ultra 1
Système de paniers	Deluxe
Revêtement des paniers	PVC
Poignées de panier	
Support pour verres à pied	
Tiges rabattables	
Support pour tasses	
Couvercle pour petits articles	
Homologations	
ENERGY STAR [®]	Oui
Caractéristiques techniques	
Entrée d'eau	À l'avant, à gauche en bas
Consommation d'eau (litres)	7,2
Pression d'eau (lb/po ²)	20 à 120
Coupure anti-retour intégrée à l'alimentation	Oui
Pieds de nivellement	4
Emplacement du point de raccordement de l'alimentation électrique	À l'avant, à droite en bas
Tension	120 V / 60 Hz / 15 A
Puissance raccordée (kW) à 120 volts ¹	1,44
Intensité à 120 volts	10 A
Poids à l'expédition (approx.)	64 lb



REMARQUE : Toujours consulter les codes d'électricité et de plomberie locaux et nationaux. Consulter le guide d'installation du produit à frigidiaire.ca pour obtenir des instructions détaillées sur l'installation.



Dimensions du produit	
A : Hauteur (réglable)	33 1/2 à 35"
B : Largeur	24"
C : Profondeur (porte comprise)	25"
D : Profondeur (jusqu'au rebord de la cuve)	22 1/2"
Profondeur avec porte ouverte à 90°	49 1/4"

Dimensions de la découpe	
Hauteur (min.)	34 1/4"
Hauteur (max.)	35 1/4"
Largeur (min.)	24"
Profondeur (min.)	24"

¹ À utiliser avec un circuit bifilaire de 120 V dédié, câblé correctement et disposant d'un fil de terre séparé. Pour fonctionner en toute sécurité, l'appareil doit être relié à la terre.