

Lave-vaisselle

FFBD2409L S/M/B/W



Caractéristiques exclusives

Cuve haute

Notre lave-vaisselle à grande capacité et haute cuve peut contenir un service de vaisselle pour 14 personnes, pour en laver encore plus à la fois.

Panier à couverts SpaceWise^{MD}

Tous vos couverts trouveront leur place dans notre panier amovible à compartiments multiples.

Lave-vaisselle silencieux

Un rendement silencieux à chaque lavage.

Options de cycles multiples

Comporte des cycles de nettoyage faciles à utiliser.

Encastrable de 24"

Dimensions du produit

| | |
|-----------------------------|---------------|
| Hauteur (réglable) | 33 1/2" à 35" |
| Largeur | 24" |
| Profondeur (porte comprise) | 25" |

Autres caractéristiques faciles d'emploi

Démarrage différé

Réglez votre lave-vaisselle pour fonctionner selon votre horaire.

Commandes Ready-Select^{MD}

Options actionnées facilement à la pression d'un bouton.

Technologie EnergySaver^{MC} Plus (économiseur d'énergie)

Ce cycle éconergétique consomme moins d'énergie sans compromettre le rendement du lavage.

Option de séchage économiseur d'énergie

Option de séchage sans chaleur.

Élégant extérieur en acier inoxydable¹

Indicateur de bas niveau de l'agent de rinçage

Option de verrouillage des commandes

Conception de lavage à 5 niveaux

Intérieur blanc

Système de réduction du bruit UltraQuiet^{MC} 3

ENERGY STAR[®]
Homologation internationale NSF^{MD}



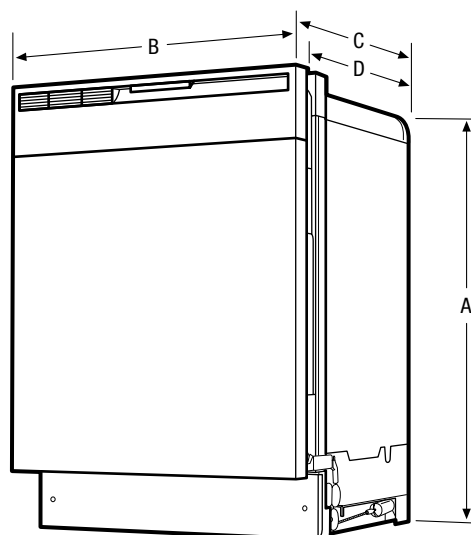
Offert en :



¹Un modèle seulement.

| Caractéristiques | |
|---|----------------------------|
| Conception de réglage | Ready-Select ^{MD} |
| Affichage numérique | |
| Loquet de porte | Oui |
| Conception de charnières de porte Stay-Put ^{MC} | |
| Indicateur de bas niveau de l'agent de rinçage | Oui |
| Conception intérieure | Cuve haute |
| Couleur intérieure | Blanc |
| Système de lavage | Direct |
| Niveaux de lavage | 5 |
| Vitesses de lavage | 1 |
| Détecteur Smart Soil ^{MC} | |
| Niveau d'insonorisation | UltraQuiet ^{MC} 3 |
| Filtre | Plastique |
| Filtre-piège | Amovible |
| Broyeur d'aliments mous | Oui |
| Niveau sonore (en dB) | 55 |
| Système de séchage | Ventilation active |
| Cycles | |
| Nombre de cycles | 5 |
| Puissant | Oui |
| Normal | Oui |
| Léger | Oui |
| Favori | |
| Porcelaine/cristal | |
| Rinçage seulement | Oui |
| Économiseur d'énergie | Oui |
| Lavage du panier supérieur seulement | |
| Voyant de cycle | |
| Verrouillage des commandes | Oui |
| Options | |
| Séchage avec/sans chaleur | Oui |
| Lavage haute température | Oui |
| Rinçage hygiénique homologué NSF ^{MD} | Oui |
| Démarrage différé | 2-4-6 heures |
| Système de paniers | |
| Panier à couverts SpaceWise ^{MD} | Ultra 1 |
| Système de paniers | Deluxe |
| Revêtement des paniers | PVC |
| Poignées de panier | |
| Support pour verres à pied | |
| Tiges rabattables | |
| Support pour tasses | 2 |
| Couvercle pour petits articles | |
| Homologations | |
| ENERGY STAR [®] | Oui |
| Homologation internationale NSF ^{MD} | Oui |
| Caractéristiques techniques | |
| Emplacement de l'entrée d'eau | À l'avant, à gauche en bas |
| Consommation d'eau (litres) | 22,7 |
| Pression d'eau (lb/po ²) | 20 à 120 |
| Coupure anti-retour intégrée à l'alimentation | Oui |
| Pieds de nivellement | 4 |
| Emplacement du point de raccordement de l'alimentation électrique | À l'avant, à droite en bas |
| Tension | 120 V / 60 Hz / 15A |
| Puissance raccordée (kW) à 120 volts ¹ | 1,44 |
| Intensité à 120 volts | 10 |
| Poids à l'expédition (approx.) | 64 lb |

¹ À utiliser avec un circuit bifilaire de 120 V dédié, câblé correctement et disposant d'un fil de terre séparé. Pour fonctionner en toute sécurité, l'appareil doit être relié à la terre.



REMARQUE : Toujours consulter les codes d'électricité et de plomberie locaux et nationaux. Consulter le guide d'installation du produit à frigidaire.ca pour obtenir des instructions détaillées sur l'installation.



| Dimensions du produit | |
|---|--------------|
| A : Hauteur (réglable) | 33 1/2 à 35" |
| B : Largeur | 24" |
| C : Profondeur (porte comprise) | 25" |
| D : Profondeur (jusqu'au rebord de la cuve) | 22 1/2" |
| Profondeur avec porte ouverte à 90° | 49 1/4" |

| Dimensions de la découpe | |
|--------------------------|---------|
| Hauteur (min.) | 34 1/4" |
| Hauteur (max.) | 35 1/4" |
| Largeur (min.) | 24" |
| Profondeur (min.) | 24" |

Obtenez des renseignements sur les accessoires à frigidaire.ca