

## Lave-vaisselle

FFBD2411N S/W/B

Encastrable de 24"



### Caractéristiques exclusives

#### Lave-vaisselle silencieux

#### Cycle Energy Saver Plus

Ce cycle écologique consomme moins d'énergie sans compromettre le rendement du lavage.

#### Capacité Fits-More<sup>MC</sup>

Notre lave-vaisselle à grande capacité et haute cuve peut contenir un service de vaisselle pour 14 personnes, pour en laver encore plus à la fois.

#### Option de séchage Energy Saver

Option de séchage sans chaleur.

### Dimensions du produit

Hauteur (réglable)	33 1/2" - 35"
Largeur	24"
Profondeur (porte comprise)	25"

### Autres caractéristiques faciles d'emploi

#### Démarrage différé 2-4-6 heures

Réglez votre lave-vaisselle pour qu'il fonctionne selon votre horaire.

#### Homologué NSF<sup>MD</sup>

Le cycle de désinfection élimine 99,9 % des bactéries ménagères courantes.

#### Élégant extérieur en acier inoxydable<sup>1</sup>

#### Panier à couverts SpaceWise<sup>MD</sup>

Tous vos couverts trouveront leur place dans notre panier amovible à compartiments multiples.

#### 5 options de cycle de lavage

#### Commandes Ready-Select<sup>MD</sup>

Options actionnées facilement à la pression d'un bouton.

#### Lavage à haute température

#### Option de verrouillage des commandes

ENERGY STAR®

Homologation NSF<sup>MD</sup> International



Offert en :



Acier inoxydable (S)



Blanc (W)

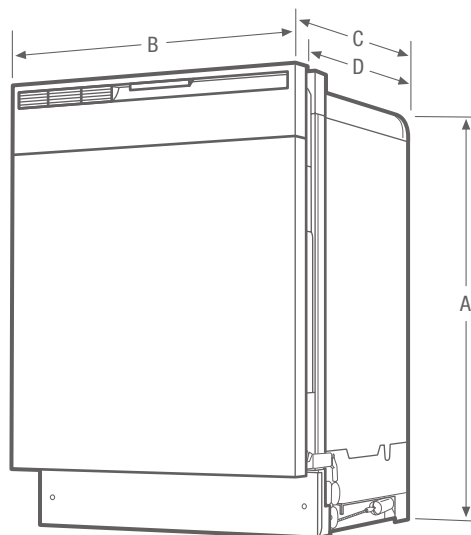


Noir (B)

<sup>1</sup>Certains modèles seulement.

Caractéristiques	
Conception des commandes	Ready-Select <sup>MD</sup>
Affichage numérique	
Loquet de porte	Oui
Conception de charnières de porte Stay-Put (qui reste en place)	Oui
Indicateur de bas niveau de l'agent de rinçage	
Conception intérieure	Cuve haute
Couleur intérieure	Blanc
Système de lavage	Alimentation directe
Niveaux de lavage/vitesses de lavage	5/1
Insonorisation	UltraQuiet <sup>MC</sup> III
Filtre	Plastique
Filtre-piège	Amovible
Broyeur d'aliments mous	Oui
Niveau sonore (dB)	55
Système de séchage	Ventilation active
Cycles	
Nombre de cycles	5
Puissant	Oui
Normal	Oui
Léger	Oui
Délicat	
Favori	
Porcelaine/cristal	
Rinçage seulement	Oui
Energy Saver Plus	Oui
Lavage du panier supérieur seulement	
Voyant de cycle	Oui
Verrouillage des commandes	Oui
Options	
Séchage avec/sans chaleur	Oui
Lavage haute température	Oui
Rinçage de désinfection homologué NSF <sup>MD</sup>	Oui
Démarrage différé	2-4-6 heures
Système de paniers	
Conception/revêtement des paniers	Meilleur système de paniers/PVC
Panier supérieur :	
Supports pour verres à pied/à champagne	
Tiges rabattables	
Supports pour tasses	
Panier inférieur :	
Panier à couverts SpaceWise <sup>MD</sup>	Ultra I
Tiges rabattables	
Couvercle pour petits articles	
Homologations	
ENERGY STAR <sup>R</sup>	Oui
Homologation NSF <sup>MD</sup> International	Oui
Caractéristiques techniques	
Emplacement de l'entrée d'eau	À l'avant, en bas à gauche
Consommation d'eau (litres)	22,7
Pression d'eau (lb/po <sup>2</sup> )	20 à 120
Coupeure anti-retour intégrée à l'alimentation	Oui
Pieds de nivellement	4
Emplacement du point de raccordement de l'alimentation électrique	À l'avant, en bas à droite
Tension	120 V / 60 Hz / 15 A
Puissance raccordée (kW) à 120 volts <sup>1</sup>	1,44
Intensité à 120 volts (ampères)	10
Poids à l'expédition (approx.)	64 lb

<sup>1</sup>À utiliser avec un circuit bifilaire de 120 V dédié, câblé correctement et disposant d'un fil de terre séparé. Pour fonctionner en toute sécurité, l'appareil doit être relié à la terre.



**REMARQUE :** Ce document n'est destiné qu'à la planification. Toujours consulter les codes locaux et nationaux d'électricité et de plomberie. Consulter le guide d'installation du produit à [frigidaire.ca](http://frigidaire.ca) pour obtenir des instructions détaillées sur l'installation.



Dimensions du produit		Dimensions de la découpe	
A : Hauteur (réglable)	33 1/2" - 35"	Hauteur (min.)	34 1/4"
B : Largeur	24"	Hauteur (max.)	35 1/4"
C : Profondeur (porte comprise)	25"	Largeur (min.)	24"
D : Profondeur (jusqu'au rebord de la cuve)	22 1/2"	Profondeur (min.)	24"
Profondeur avec porte ouverte à 90°	49 1/4"		

Obtenez des renseignements sur les accessoires à [frigidaire.ca](http://frigidaire.ca)