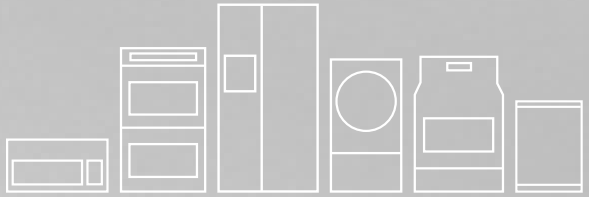


FRIGIDAIRE®

Todo acerca del

Uso y cuidado de su Dishwasher



ÍNDICE

Instrucciones Importants de Seguridad	2	Dispensador y Detergents para Lavavajillas 10	
Registro del Producto	3	Factores que Afectan el Rendimiento	11
Características.....	4	Cuidado y Limpieza	12-13
Instruccions de Uso.....	5-6	Soluciones a Problemas Comunes.....	13-15
Preparación y Carga de Platos	7-9	Garantía	16

INSTRUCCIONES IMPORTANTES DE SEGURIDAD



ADVERTENCIA

Leer todas las instrucciones antes de usar esta aplicación.

- Lea todas las instrucciones antes de usar su lavavajillas.
- Use su lavavajillas solamente e acuerdo con las instrucciones de Guía del propietario.
- Las instrucciones incluidas en este Manual del Usuario, no pueden durir todas las situaciones o condiciones posibles que peudean presentarse. Por lo tanto, se debe usar sentido común y tener cuidado cuando se instala, se hace funcionar y se repara cualquier artefacto.
- **EL LAVAVAJILLAS DEBE TENER CONEXIÓN A TIERRA.** Para más detalles, lea las instrucciones de instalación.
- Este lavavajillas está diseñado para funcionar con la corriente de la casa (120 V, 60Hz). Use un circuito que tenga un fusible o interruptor de circuitos de 15 amperios. Use un fusible de 20 amperios, si el lavavajillas está conectado a un triturador de desperdicios.
- No haga funcionar el lavavajillas a menos que todos los paneles de inclusión estén colocados en el lugar que les corresponda.
- Para evitar que alguien quede atrapado o se asfixie, saque la puerta o el mecanismo de cierre de todo lavavajillas que se haya desechado o no se esté usando.
- No permita que los niños y bebés se acerquen al lavavajillas cuando este funcionando.
- No deje que los niños usen la puerta ni las rejillas del lavavajillas para sentarse, pararse o jugar ni que abusen de las mismas.
- Use solamente los detergentes y agentes de enjuague recomendados para lavavajillas.
- Mantenga los detergentes y los agentes de enjuague fuera del alcance de los niños.
- Si el desagüe del lavavajillas pasa por un triturador de desperdicios, asegúrese de que éste se encuentre completamente vacío antes de hacer funcionar el lavavajillas.
- No lave artículos de plástico a menos que tengan indicaciones de que se puede hacerlo tales como "dishwasher safe" u otra frase equivalente. De no haber indicaciones, pregúntele al fabricante cuáles son las recomendaciones. Los artículos que no son seguros para lavarse en el lavavajillas pueden crear un peligro de incendio.
- Antes de hacer el servicio, desconecte la corriente eléctrica del lavavajillas.
- Las reparaciones las debe hacer un técnico calificado.
- No trate de modificar los controles.
- No toque el elemento calefactor durante o inmediatamente después del uso.
- Cuando coloque los artículos que se van a lavar:
 - Coloque los artículos cortantes y los cuchillos en forma tal que no vayan a dañar el sello de la puerta ni la tina.
 - Coloque los objetos cortantes y los cuchillos con el mango hacia arriba para evitar cortarse.
- Bajo ciertas condiciones, se puede producir gas hidrógeno en los sistemas de agua caliente que no se han usado por dos a más semanas. **EL HIDRÓGENO ES EXPLOSIVO**> Si el sistema de agua caliente no se ha usado por mucho tiempo, antes de usar el lavavajillas, abra los grifos y deje correr el agua caliente por varios minutos. Esto dejará salir cualquier gas hidrógeno que se haya acumulado. **EL GAS HIDRÓGENO ES INFLAMABLE.** No fume ni use una llama durante este tiempo.
- No guarde ni use materiales combustibles, gasolina ni otros vapores y líquidos inflamables cerca de este artefacto ni de cualquier otro.



WARNING

Para disminuir el riesgo de incendio, choque eléctrico o lesiones cuando esté usando su lavavajillas, siga las precauciones básicas incluyendo las siguientes:



WARNING

Este símbolo la alertará sobre peligros de lesiones, quemaduras, incendios y choque eléctrico.

Gracias por elegir **Frigidaire**

Uso y cuidado la guía del cuidado es parte de nuestra comisión a la satisfacción del cliente y de calidad del producto a través de la vida de servicio de tu nueva aplicación.

Vemos tu compra como el principio de una relación. Para asegurar nuestra capacidad de continuar sirviendote, utilizar por favor esta página para registrar la información de producto importante.

Fecha de la Compra

Número de Modelo

Número de Serie

El registro de tu producto con Frigidaire realza nuestra capacidad de servirte. Puedes colocarse en línea en **www.frigidaire.com** o cayendo tu tarjeta de registro del producto en el correo.



NOTA

El lavavajillas está programado para recordar el último ciclo, de modo que no es necesario ajustarlo cada vez. Para poner en funcionamiento el lavavajillas usando el mismo ciclo y las opciones seleccionadas en el lavado anterior, simplemente oprima la tecla "START/CANCEL".



NOTA

No todos los ciclos y las opciones disponibles en todos los modelos.



NOTA

Información muy importante-Lea esta información antes de operar su lavaplatos!

Sonidos normales de operación

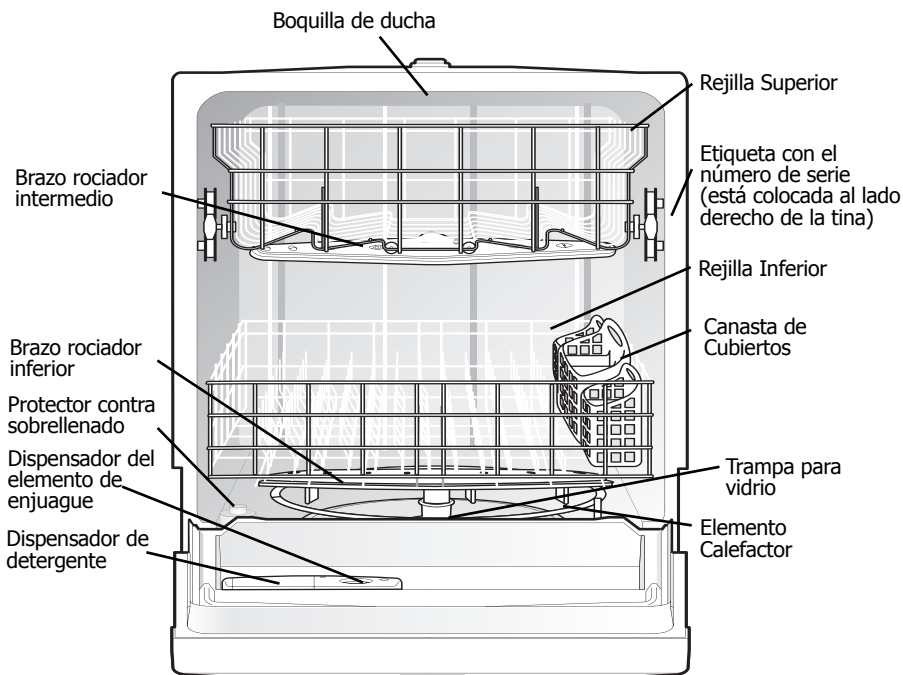
Este lavaplatos no emite sonidos similares a otros lavaplatos-ES MAS SILENCIOSO.

Su lavavajillas con Precision Direct Wash System™ tiene muchas mejoras para reducir su nivel de sonido. Aún así, es normal escuchar algo de lo que sucede en su interior. El ciclo de lavado incluyen varios casos de waer entrar en la unidad (salpicaduras), el lavar bomba está en funcionamiento para rociar agua sobre la vajilla (motor y salpicaduras) y el desagüe de bombeo discharge el agua sucia y los suelos. Las variaciones en el bombeo y rociar los sonidos son normales. Durante un ciclo la bomba los conmutadores de dna en numerosas ocasiones, y la operación combia, y otra vez entre lavar las armas para proporcionar el mejor rendimiento de limpieza.

ATENCION: Si usted compara este lavaplatos con modelos anteriores ipuede que usted se sorprenda de lo que NO escucha!

CARACTERÍSTICAS

Su lavavajillas limpia los platos rociando una mezcla de agua caliente y detergente a través de los brazos rociadores sobre las superficies sucias. Cada ciclo comienza con un drenaje previo. A continuación, el lavavajillas se llena con agua hasta cubrir el área de filtrado. Seguidamente, el agua se bombea a través del filtro y los brazos de rociado. Las partículas de suciedad bajan por el desagüe cuando el agua se bombea hacia afuera y es remplazada por agua limpia. El número de llenados variará de acuerdo con el ciclo que se esté usando. La apariencia del aparato puede variar del modelo que usted tiene.



Las características pueden variar según el modelo

Cómo empezar

1. Cargue el lavavajillas.
2. Agregue el detergente
3. Si es necesario, agregue el agente de enjuague.
4. Cierre la puerta.
5. Seleccione el CYCLE deseado. *El indicador sobre la almohadilla brilla.*
6. Seleccione las OPTIONS de energía deseadas. *El indicador sobre la almohadilla brilla.*
7. Deje correr el agua caliente en un grifo cercano hasta que el agua esté caliente. Cierro el grifo.
8. Para arrancar, apriete "START/CANCEL".

Ciclo de lavado selecciones

Los tiempos de ciclo son aproximados y variarán con las opciones seleccionadas. El agua caliente es necesaria para activar el detergente para lavavajillas y derretir los alimentos grasos. Un sensor automático controlará la temperatura del agua entrante y, si no está lo suficientemente caliente, el ciclo se alargará para el calentamiento automático del agua en el lavado principal y el enjuague final de todos los ciclos. Esto sucede incluso cuando la opción de ALTA TEMPERATURA no se ha seleccionado. Cuando se selecciona HIGH TEMP WASH, se alcanzará una temperatura aún más alta para manejar cargas de tierra más pesadas.

Opción Seleccionado

Opción "High Temp Wash "

Cuando se selecciona la opción de ALTA TEMPERATURA, el lavavajillas calienta el agua en el lavado principal a aproximadamente 140°F (60°C).

Este aumento en la temperatura del agua ayuda al detergente del lavavajillas a eliminar la grasa y el suelo de los platos con mayor eficacia y ayuda a mejorar el rendimiento del secado. HIGH TEMP WASH se proporciona automáticamente cuando se selecciona el ciclo HEAVY WASH.

Cuando se selecciona la opción de ALTA TEMPERATURA, la luz sobre la almohadilla se encenderá y permanecerá encendida hasta el final del ciclo. Para apagar la opción HIGH TEMP WASH, presione el pad por segunda vez. La luz sobre el pad se apagará.

Opción "Heat Dry"

La opción HEAT DRY, cuando se usa en combinación con el enjuague, mejorará el rendimiento del secado. La energía necesaria para usar la opción HEAT DRY cuesta menos de pocos centavos por ciclo. Usted puede elegir no usar la opción HEAT DRY. Sin embargo, algunos artículos no quedarán completamente secos al final del ciclo.

Para cancelar un ciclo (To Cancel a Cycle)

Puede cancelar un ciclo en cualquier momento durante el ciclo. Mantenga presionado el botón START/CANCEL durante 3 segundos. La luz sobre el ciclo y la opción seleccionada se apagará, la luz de START/CANCEL permanecerá iluminada, el lavavajillas comenzará un drenaje de 90 segundos. Al final del drenaje, seleccione el siguiente ciclo deseado. nte ciclo deseado.



NOTA

El lavavajillas está programado para recordar su último ciclo para que no tenga que reiniciarlo cada vez. Para encender el lavavajillas utilizando el mismo ciclo y las mismas opciones seleccionadas en el lavado anterior, solo presione el botón START / CANCEL

Controles a prueba de niños (Child Lock Controls)

Para evitar que los niños accidentalmente cambien el ciclo del lavavajillas o inicien el lavavajillas, bloquee los controles del lavavajillas presionando el botón OPTIONS durante 3 segundos mientras la puerta está enganchada. Se encenderá una luz indicadora en el panel gráfico de bloqueo cuando los controles estén bloqueados y no se puedan realizar nuevas selecciones hasta que se suelte el bloqueo. Para desbloquear los controles, presione el mismo botón, OPTIONS nuevamente durante 3 segundos hasta que la luz indicadora se apague.

Opción "Delay Start"

La opción de DELAY START le permite retrasar automáticamente la puesta en marcha de su lavavajillas durante 4 horas.

Para activar la opción de inicio diferido durante 4 horas de retraso, presione el botón OPTIONS una vez. Se encenderá una luz indicando las horas de inicio del retraso y permanecerá encendida hasta que comience el ciclo. Presione el botón START / CANCEL para iniciar la opción de demora. Si se interrumpe la opción de demora, la tecla START / CANCEL deberá presionarse nuevamente para volver a la opción de demora.

Para cancelar la opción DELAY START y comenzar el ciclo antes de que termine el período de demora, mantenga presionado el botón START / CANCEL durante 3 segundos.

Luces de Indicator de Estado

La luz "CLEAN" se enciende cuando se completa un ciclo y permanece encendida hasta que se abra la puerta.



NOTA

Si se abre la puerta del lavavajillas mientras la unidad está funcionando, el START / CANCEL se debe presionar y la puerta se cerró de inmediato para regresar la unidad al ciclo y opción seleccionada, esto debe ocurrir dentro de los 10 minutos para que la unidad para continuar el ciclo.

INSTRUCCIONES DE USO



Ciclo y Opción Tabla

Ciclo y uso pretendido	Opciones disponibles Temperatura; Secado	De agua por ciclo (approx.)	Duración* (aprox.)
Heavy Wash Recomendado para ollas, sartenes, cacerolas y vajillas con luz para ensuciado fuertemente cargas.	High-Temp Heat Dry, Air Dry	9 gal. 34 L.	2 - 3 Hours
Normal Wash Recomendado para ligeramente para cargas muy sucias.	High Temp, Normal Heat Dry, Air Dry	2.9 - 7.6 gal. 11 - 29 L.	1 ¹ / ₄ - 2 ³ / ₄ Hours
1 Hour Wash Recomendado para cargas ligeramente sucias.	Normal Heat Dry, Air Dry	4.3 gal. 16 L.	1 Hour

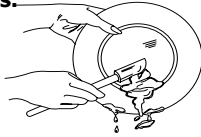
PREPARACIÓN Y CARGA DE PLATOS

Preparación de los platos

Quite los pedazos grandes de comida, huesos, semillas palillos de dientes, etc. El sistema de lavado de filtración continua separará las partículas de comida restantes. Los restos de comida quemada deben ser desprendidos antes de cargar el lavaplatos. Vacíe los líquidos de vasos y tazas.

Comidas tales como mostaza, mayonesa, vinagre, jugo de limón y productos a base de tomate pueden decolorar el acero inoxidable y el plástico si permanecen en contacto con ellos por largo tiempo. A menos que el lavaplatos se vaya a usar inmediatamente, es mejor enjuagar y quitar estas sobras de comidas.

- Llene las rejillas de forma que los platos grandes no impidan que se abra el dispensador de detergente.
- Consulte las instrucciones del fabricante antes de lavar artículos que no tengan indicaciones.
- Si el lavaplatos desagua hacia un triturador de alimentos, **asegúrese que el triturador está completamente vacío antes de arrancar el lavaplatos.**



Carga de la Rejilla Superior

Las características en la apariencia de las rejillas y de la canasta para los cubiertos puede ser ligeramente diferente en el modelo que usted tiene.

La rejilla superior está diseñada para tazas, vasos, platos pequeños, platillos y platos de sopa.

Ponga los vasos en la rejilla superior. Puede ocurrir daño si los pone en la rejilla inferior.

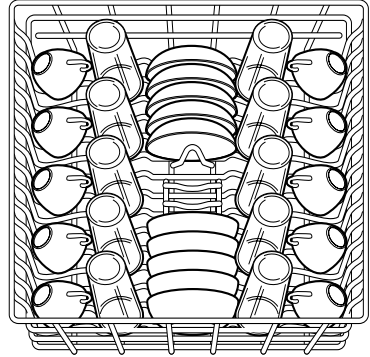
Ponga artículos plásticos sólo en la rejilla superior. Se pueden derretir si los coloca en la rejilla inferior.

Ponga los artículos con extremos abiertos hacia abajo para obtener mejor limpieza y desagüe.

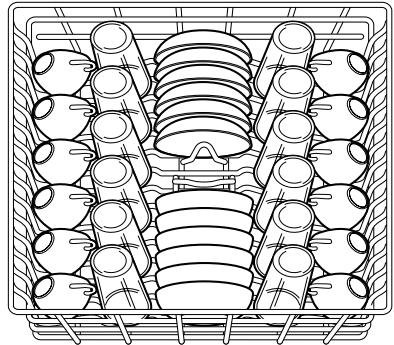
Los artículos delicados puedan dañarse si están en contacto durante la operación del lavavajillas.

Cuchillos u otros utensilios con mangos largos pueden ser colocados en la rejilla superior.

Tenga cuidado de que nada sobrepase el fondo de la rejilla e impida la rotación del brazo intermedio de rociado.



Patrón de carga normal con 10 ajustes de posiciones.



Patrón de carga normal con 12 ajustes de posiciones.

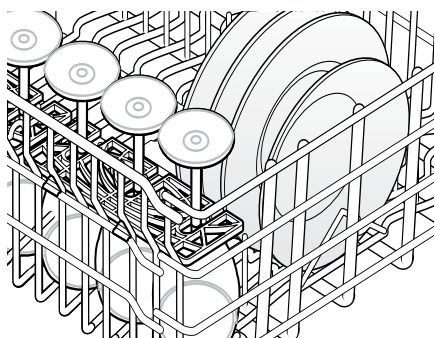
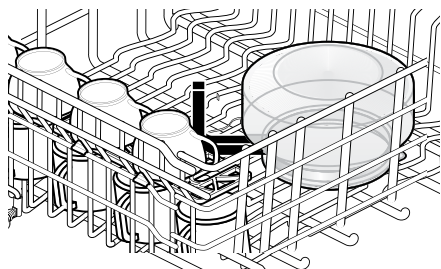
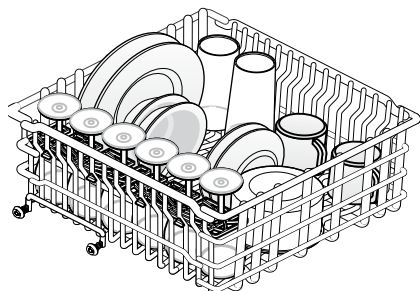
Algunos modelos tienen rejillas para tazas que se pueden doblar o bien tienen un soporte para tazas/utensilios para cocer al vapor. Estas rejillas pueden usarse para colocar en dos niveles tazas, vasos para jugo y otros utensilios cortos. Coloque los artículos en el nivel superior de una forma escalonada, para que el agua llegue a todas las superficies interiores. Levante las rejillas para colocar vasos altos.

PREPARACIÓN Y CARGA DE PLATOS

Bastidor Superior

La opción TOP RACK puede utilizarse para lavar una variedad de artículos cuando no tiene una carga completa. De esta manera, cuando la rejilla superior está llena de vasos y la rejilla inferior está vacía, usted no tendrá que esperar para tener vasos limpios.

STEMWARE HOLDER/CUFSHELF no disponible en todos los modelos.



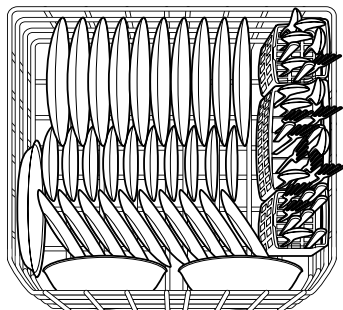
Carga de la Rejilla Inferior

Las características en la apariencia de las rejillas y de la canasta para los cubiertos puede ser ligeramente diferente en el modelo que usted tiene.

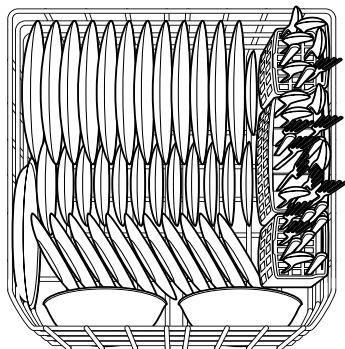
La rejilla inferior es preferible para platos, vajijas, y ollas. Artículos grandes deben ser colocados hacia los bordes para que no impidan la rotación del brazo de rociado intermedio. Para obtener los mejores resultados coloque las ollas y caserolas con la superficie más sucia mirando hacia abajo y hacia el centro. Incline levemente para ayudar al drenaje.

Asegúrese de que artículos altos no impidan la rotación del brazo de rociado.

Asegúrese que los mangos de los sartenes no sobrepasen el fondo de la rejilla y obstruyan la rotación de brazo de rociado.



Patrón de carga normal con 10 ajusted de posiciones.



Patrón de carga normal con 12 ajusted de posiciones.

PREPARACIÓN Y CARGA DE PLATOS

Como Cargar la Canasta de Cubiertos



PRECAUCION

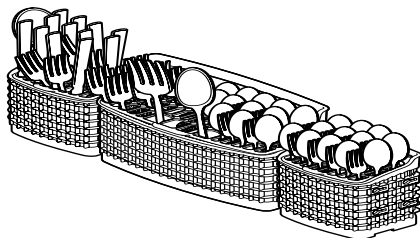
Coloque los artículos afilados (cuchillos, pinchos de brocheta, etc.) con las puntas hacia abajo.

no hacerlo puede causar lesiones.

Las características en la apariencia de las rejillas y de la canasta para los cubiertos puede ser ligeramente diferente en el modelo que usted tiene.

Cargue la canasta de cubiertos mientras está en el estante inferior, o saque la canasta para cargarla sobre el gabinete o la mesa.

Coloque los artículos pequeños como tapas de biberones, tapas de jarros, sostenedores de mazorcas de maíz, etc., en una sección cubierta. Cierra la cubierta para mantener los artículos pequeños en su lugar.



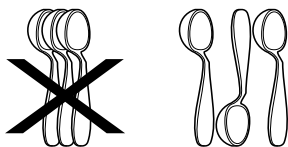
Use los patrones de carga sugeridos, según se muestra, para mejorar el lavado de sus cubiertos.

Asegúrese de que nada sobresalga por el fondo de la canasta o del estante que pueda obstruir el brazo rociador.

No mezcle los cubiertos de plata con los de acero inoxidable para evitar dañar el acabado del plato.

La canasta de cubiertos puede sacarse y colocarse en varios lugares del estante inferior. Coloque los cubiertos en todas las secciones o sólo en una, dependiendo de su carga.

Cuando las cubiertas están hacia arriba, mezcle los artículos de cada sección de la canasta, con unos apuntando hacia arriba y otros hacia abajo, para que no se peguen unos con otros. El rocío de agua no puede llegar a los artículos que están pegados unos con otros.



Agregando un Plato

Para agregar o sacar artículos después de que el ciclo de lavado ha empezado:

- Desenganche la cerradura y espere unos segundos hasta que la acción de lavado se detenga, antes de abrir la puerta.
- Coloque el artículo y espere unos segundos para permitir que el aire frío se expanda lentamente dentro del lavavajillas.
- Cierre la puerta firmemente para cerrar y presione la tecla START / CANCEL para reanudar.

DISPENSADOR Y DETERGENTES PARA LAVAVAJILLAS



PRECAUCION

El uso de detergentes industriales puede dañar el serpentín de calentamiento y otras piezas del lavavajillas, lo que causaría daños a la unidad y a la propiedad que lo rodea. Sólo use detergentes para lavavajillas automáticos para el hogar.

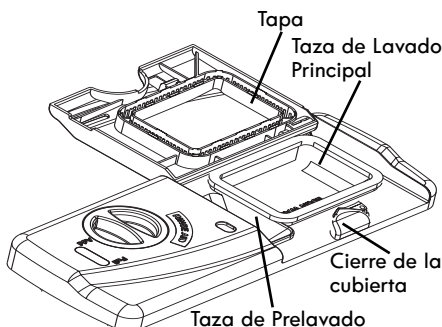
Llenado del Distribuidor de Detergente

El distribuidor de detergente tiene un depósito para el lavado principal y uno para el prelavado. El Compartimiento tapado se abre automáticamente para que salga el detergente.

- Sólo use detergente para lavavajillas automáticos fresco. Otros detergentes producirán demasiada espuma.
- Si detergente pack o fichas no plenamente disolver al final del ciclo, lugar service pack o tab directamente en la parte inferior del lavavajillas y cierre la cubierta de dosificador.
- Cuando use tabletas de detergente para lavavajillas, coloque una tableta en el distribuidor principal y cierre la tapa.
- Agregue el detergente justo antes de comenzar el ciclo.
- Guarde el detergente en un lugar fresco y seco. El detergente húmedo o aterronado no se disolverá debidamente.

Cantidad de Detergente Necesaria

La cantidad de detergente que se debe usar depende de la dureza del agua. La dureza del agua se mide en granos por galón. Si se usa muy poco detergente la limpieza puede ser deficiente y también puede aparecer una película o manchas a causa del agua dura. Si se usa demasiado detergente en agua blanda los artículos pueden quedar cubiertos con una película opaca permanente. Su compañía del agua local, una compañía que fabrique suavizadores de agua o el agente de su distrito puede informarle sobre la dureza del agua en su vecindad.



Nota: Si la cubierta está cerrada en la copa de lavado principal, abrir presionando el cierre de la cubierta.

Guía de Uso del Detergente

Ciclo	Agua Blanda (0-3 granos)	Agua Semidura (4-8 granos)	Agua Dura (9-12 granos)	Agua Muy Dura* (más de 12 granos)
Heavy Wash/ Pots & Pans o Normal Wash	2 cucharaditas (ambas tazas - $\frac{1}{4}$ de la capacidad)	5 cucharaditas (ambas tazas - llenar hasta la línea sobre "Regular")	8 cucharaditas (ambas tazas - completamente llenas)	Ambas Tazas - Completamente Llenas (se recomienda usar suavizador de agua)
1 Hr Wash	2 cucharaditas (taza de lavado principal $\frac{1}{4}$ de la capacidad)	5 cucharaditas (taza de lavado principal - llenar hasta la línea sobre "Regular")	8 cucharaditas (taza de lavado principal - completamente llenda)	Taza de Lavado Principal - Completamente Llena (se recomienda usar suavizador de agua)

Nota: Para agua muy dura, puede que el detergente sólo no sea suficiente. Se recomienda agregar un suavizador de agua para mejorar la calidad del agua y el rendimiento del lavado. Trate de agregar más detergente al comienzo de la porción de lavado principal del ciclo. Como reglas general, use 1 cucharadita de té por cada grano sobre los 12 granos. Desbloquee la puerta, ábrala lentamente y agregue detergente en el fondo de la tina. Cierre bien la puerta y la lavadora continuará con el ciclo.

FACTORES QUE AFECTAN EL RENDIMIENTO

Agente de Enjuague

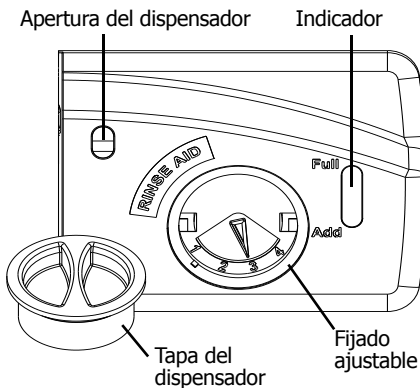
El agente de enjuague (Rinse Aid) mejora el secado y reduce la formación de manchas de agua y de película. El agua se escurre en capas y no forma gotas que se adhieren y dejan manchas.

Un dispensador, situado junto a la taza de detergente, libera automáticamente una cantidad medida del agente de enjuague durante el último enjuague. Si existen problemas de manchas y seado defectuoso, aumente la cantidad de agente de enjuague dispensado, girando la perilla hacia un número más alto. La perilla está localizada debajo de la tapa del dispensador. El indicador se pondrá oscuro cuando está lleno y claro cuando ha llegado el momento de llenarlo de nuevo. En los modelos que tengan una ventana de STATUS, las letras LO aparecerán al final del ciclo indicando que es tiempo de llenar nuevamente.

Para agregar agente líquido de enjuague, gire la tapa del dispensador un cuarto de vuelta en sentido contrario a las manecillas del reloj y sáquelo. Vierta el agente de enjuague líquido hasta que llegue al nivel indicado. Ponga la tapa de nuevo.

No exceda la marca de llenado porque puede causar demasiada espuma. Limpie cualquier derrame con un trapo húmedo.

Este dispensador tiene capacidad para desde 35 hasta 140 lavadas, dependiendo de la acción en que está puesto.



Presión del agua

La tubería de agua caliente hacia el lavavajillas debe proporcionar una presión de agua entre 20 y 120 psi.

Una presión de agua baja puede ocurrir cuando una lavadora o una regadera de baño están siendo utilizadas. Espere hasta que se reduzca el uso de agua para arrancar su lavavajillas.

Temperatura del agua

Se necesita agua caliente para mejores resultados en el lavado secado de platos. El agua que entra en el lavavajillas debe estar por lo menos a una temperatura de 120°F (49°C) a fin de obtener resultados satisfactorios.

Para saber la temperatura del agua que entra en el lavavajillas:

- Abra el grifo de agua caliente que esté cerca del lavavajillas por varios minutos para dejar salir toda el agua fría que está en la tubería.
- Ponga un termómetro para carne o para hornear bajo la corriente de agua para saber la temperatura.
- Si la temperatura es inferior a 120°F (49°C), pida a un técnico calificado que eleve el ajuste del termostato del agua caliente.

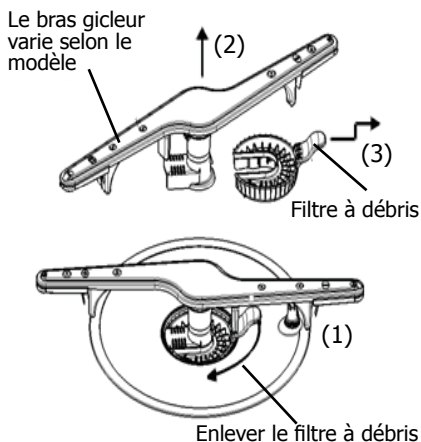


IMPORTANTE

Antes de empezar el ciclo, deje correr el agua del grifo para sacar toda el agua fría.

Las opciones "HEAT DRY, en combinación con el enjuague, mejorarán el rendimiento del secado. La energía necesaria para usar la opción "HEAT DRY" cuesta menos de pocos centavos por ciclo. Usted puede elegir no usar la opción "HEAT DRY". Sin embargo, algunos artículos no quedarán completamente secos al final del ciclo.

CUIDADO Y LIMPIEZA



Pour vider le filtre à débris:

1. Saisissez la poignée du filtre à débris et tournez-la 90° dans le sens horaire tout en appuyant sur le centre du bras de lavage.
2. Saisissez le bras gicleur dans le centre et soulevez l'ensemble bras gicleur et filtre à débris vers le haut et l'extérieur du lave-vaisselle.
3. Inclinez l'ensemble au dessus d'un contenant approprié et tapez-le pour vider le filtre à débris.

OU, séparez le filtre à débris - tirez la poignée du filtre à débris vers vous, puis vers le haut, puis encore plus vers vous pour le glisser hors du reste de l'ensemble; videz-le dans un contenant approprié; puis glissez le filtre à débris dans l'ensemble.

4. Remettez l'ensemble en place, appuyez sur le bras au centre et tournez la poignée du filtre à débris 90° dans le sens antihoraire en vous assurant que le filtre à débris soit selon l'orientation illustrée dans l'image ci-dessus. **Pour éviter des dommages à votre unité assurez-vous que le bras gicleur et le filtre à débris soient bien fermés en place.**



ADVERTENCIA



Peligro de quemaduras

Permita que se enfríe el elemento calefactor antes de limpiar el interior.

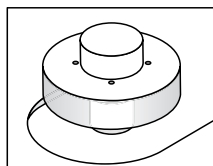
Si no lo hace, corre el peligro de quemarse.

Porte extérieure - Nettoyez la porte extérieure avec de l'eau chaude savonneuse et un torchon ou une éponge. Rincez avec de l'eau propre et un linge sec. N'utilisez pas de nettoyeurs rugueux.

Limpeza interior - L'intérieur du lave-vaisselle incluant le filtre est auto-nettoyant avec usage normal. Si besoin, nettoyez autour de la zone du joint de la cuve avec un linge humide. Le filtre est auto-nettoyant. Un filtre à débris situé dans le centre du filtre est conçu pour amasser les morceaux de verre brisé, de pailles, d'os et de noyaux.

Protector de sobrellenado- Este dispositivo no permite que el lavavajillas se sobrellene y está localizado en la esquina izquierda al frente de la tina.

- Límpielo ocasionalmente con limpiador casero que contenga vinagre o cloro para disolver cualquier formación.
- El protector de sobrellenado debe moverse libremente de arriba hacia abajo más o menos una pulgada. Si no se mueve, quítelo y limpie la parte de abajo.



NOTA

El agua dura puede producir depósitos de cal en ther interior del lavavajillas. Para la limpieza de instrucciones, consulte "Eliminación de Manchas y Cine" sección.

Preparación para el invierno

Si un lavavajillas se deja en un lugar sin calefacción, debe ser protegido contra congelamiento. Llame a un técnico calificado para que haga lo siguiente:

Desconexión:

1. Desconecte la electricidad desde la fuente ya sea quitando los fusibles o bajando la palanca del circuito.
2. Cierre el suministro de agua.
3. Ponga un recipiente debajo de la válvula de ingreso de agua. Desconecte la tubería de agua desde la válvula de ingreso y recoja el agua en el recipiente.
4. Desconecte la tubería de desagüe desde la bomba y deje que el agua caiga en el recipiente.

Reconexión:

1. Reconecte el agua, el drenaje y la fuente de energía eléctrica.
2. Abra el grifo del agua y el interruptor de electricidad.
3. Llene los dos recipientes de detergente y ponga a funcionar el lavavajillas en el ciclo HEAVY WASH.
4. Confirme que no existen fugas en las conexiones.

Antes de hacer una llamada para servicio, revise esta lista. Esto le puede ahorrar tiempo y gastos. La siguiente lista incluye experiencias comunes que no son el resultado de fabricación o materiales defectuosos en su lavavajillas.

Residuos de comida en la vajilla

- Elija otro ciclo que ofrezca un tiempo de lavado más prolongado.
- Verifique la sección de carga de la cesta para cargarla adecuadamente evitando que algunos elementos se encajen dentro de otros.
- La presión del agua en la residencia también puede ser demasiado baja. Debe ser de 20 a 120 libras por pulgada cuadrada (psi).
- Verifique la temperatura del agua entrante. Debe ser de aproximadamente 49°C (120°F) (ver Factores que afectan el desempeño).

- Verifique la dureza del agua. Para agua extremadamente dura, puede ser necesario instalar un ablandador de agua (ver cuadro de Detergente).
- Use detergente nuevo.
- Asegúrese de que no haya elementos bloqueando los brazos aspersores, evitando que giren.
- No sobrecargue el lavavajillas (ver Preparación y carga de la vajilla).
- Verifique si la cesta para vidrios rotos está instalada y mantenida adecuadamente (Ver Cuidado y limpieza).

Los platos no se secan

- Seleccione las opciones secado por calor o Sahara™.
- Asegúrese de que el dosificador de abrillantador esté lleno.
- Aumente el ajuste de descarga de abrillantador (Ver Abrillantador).
- Verifique la temperatura del agua entrante. Asegúrese de que sea de por lo menos 49°C (120°F).
- Verifique la carga adecuada para evitar que algunos elementos se encajen dentro de otros.
- Las tazas con fondo cóncavo acumularán agua. Carguelas en el extremo izquierdo y derecho de la cesta superior para que se mantengan en posición inclinada.
- Los recipientes, cuencos, ollas/cacerolas y cualquier elemento que tenga superficies cóncavas que puedan acumular agua deben colocarse en la cesta orientadas o inclinadas hacia abajo, de modo que el agua pueda drenar incluso desde los puntos más bajos.
- Es posible que los elementos de plástico deban secarse con una toalla.

Vasos de vidrio/cubiertos manchados u opacos

- Verifique la dureza del agua. En caso de agua extremadamente dura, puede ser necesario instalar un ablandador de agua. (Ver cuadro de Detergente).
- Puede ser que la temperatura del agua sea baja. Evite temperaturas extremadamente bajas y altas (ver Factores que afectan el desempeño).
- Evite la sobrecarga y la carga inapropiada (ver Preparación y carga de la vajilla).
- Use detergente nuevo. El detergente viejo no es efectivo.
- Asegúrese de que el dosificador de abrillantador esté lleno.
- Verifique si se está usando la cantidad de detergente adecuada para el ciclo seleccionado (ver Dosificador de detergente).
- La presión del agua en la residencia también puede ser muy baja. Debe ser de 20 a 120 libras por pulgada cuadrada (psi).

SOLUCIONES A PROBLEMAS COMUNES

Vajilla lascada

- Cargue la vajilla con cuidado y no sobrecargue el lavavajilla (ver Preparación y carga de la vajilla).
- Coloque los elementos delicados en la cesta superior.
- Coloque los elementos de cristal de forma segura contra las clavijas, no sobre las clavijas.
- Cargue los elementos de modo que estén seguros y no se sacudan cuando se mueven las cestas hacia adentro y afuera. Mueva las cestas hacia adentro y hacia afuera lentamente.
- Asegúrese de que haya un espacio entre los elementos de cristal y las copas y la parte superior de la tina cuando se empuje la cesta hacia adentro.
- Los artículos finos de porcelana y cristal antiguos deben lavarse a mano.

Vapor en los orificios de ventilación

- Una salpicadura de abrillantador puede causar espuma y provocar un desborde. Limpie las salpicaduras con un paño húmedo.

Agua en el fondo de la tina

- No es normal que después de completado un ciclo quede agua en la tina. En caso de que quede agua en el fondo de la tina, eso indica que el lavavajillas puede no estar drenando adecuadamente (ver El lavavajillas no drena adecuadamente).

Residuos de detergente en las tazas

- Es posible que el detergente sea viejo. Descártelo y use detergente nuevo.
- Asegúrese de que la carga de vajilla no evite que el rociado entre en el dosificador de detergente.
- Verifique si el ciclo se completó.
- Asegúrese de que la vajilla no evite que el dosificador de detergente se abra.

El ciclo lleva mucho tiempo

- El ciclo puede haberse extendido automáticamente para alcanzar temperaturas clave debido a factores como suministro de agua fría o una gran carga de vajilla.
- La opción Delay Start puede haber sido seleccionada.
- Elija opciones de temperatura inferiores para acortar el ciclo.
- Los ciclos se ajustan automáticamente a partir de la detección de suciedad para asegurar un buen lavado - la vajilla muy sucia exigirá un ciclo más prolongado.

Vajilla manchada o descolorida

- El té y el café pueden manchar las tazas. Retire las manchas manualmente lavándolas en una solución de 1/2 taza (120 ml) de lavandina y un litro de agua tibia. Enjuague con cuidado.
- Depósitos de hierro en el agua pueden crear una película amarilla o marrón. Un filtro especial instalado en la línea de suministro de agua puede corregir este problema (ver Eliminación de manchas y películas).
- Los utensilios de aluminio pueden dejar marcas grises o negras al frotarse contra otros elementos. Carguelos adecuadamente.
- Ciertos alimentos con alto contenido ácido pueden causar la decoloración del acero inoxidable y el plástico si permanecen sobre los elementos durante mucho tiempo. Use el ciclo Rinse Only o enjuague manualmente si no utilizará el lavavajillas de inmediato.
- Mezclar utensilios de acero y plata en la cesta para artículos de plata puede causar corrosión de las láminas de acero inoxidable. Evite mezclar utensilios de acero y plata.

Corrosión

- El uso de demasiado detergente, especialmente en aguas blandas o ablandadas, causa daños que se ven como si fuera una película turbia, pero no pueden eliminarse.
- Ajuste la cantidad de detergente de acuerdo con la dureza del agua (ver el cuadro Detergente).
- Reduzca la temperatura del agua seleccionando una de las opciones de menor temperatura.

Pérdidas en el lavavajillas

- Verifique que el burlete de la puerta esté presionado contra su canal de montaje, que llegue al fondo de la tina y que no pase más allá de la nervadura final, de modo que no interfiera con el cierre de la puerta.
- Una salpicadura de abrillantador puede causar espuma y provocar un desborde. Limpie las salpicaduras con un paño húmedo.
- Verifique si el lavavajillas está nivelado (ver Instrucciones de instalación).
- Evite el exceso de espuma usando la cantidad adecuada de detergente para lavavajillas automáticos.
- Verifique si el lavavajillas está nivelado (ver Instrucciones de instalación).

El lavavajillas no se llena de agua

- Asegúrese de que el suministro de agua esté abierto.
- Verifique si el protector contra desbordes se mueve hacia arriba y abajo libremente (ver la sección Protector contra desbordes).

SOLUCIONES A PROBLEMAS COMUNES

Ruidos normales que escuchará

- Los ruidos normales incluyen el llenado de agua, la aspersión de agua, el drenaje y el ruido del motor.
- Habrá un cambio evidente en el ruido cuando las acciones de lavado alternen entre el brazo de aspersión bajo y medio. Esto es normal ya que cada brazo de aspersión tiene su propio ruido.
- Es normal que el lavavajillas realice una pausa (ningún ruido) cuando la acción de lavado está alternando entre los brazos de aspersión inferior y medio.

El lavavajillas no funciona

- Verifique si el disyuntor del circuito se disparó o si se quemó un fusible.
- Asegúrese de que el suministro de agua esté abierto.
- Verifique si el ciclo está ajustado correctamente (ver Instrucciones de operación).
- El lavavajillas está configurado en la opción Delay Start.
- Asegúrese de que la puerta esté cerrada y trabada.
- Asegúrese de que el botón START/CANCEL se presiona después de que el ciclo se ha seleccionado.

No enciende ninguna luz

- Por diseño, la consola de luces indicadoras se apaga cuando la puerta está cerrada. Para saber cómo cambiar esto, vea Indicadores luminosos de estado en la sección de Instrucciones de operación.

El lavavajillas no drena adecuadamente

- Si la unidad está conectada a un triturador de basura, asegúrese de que el triturador esté vacío.
- Asegúrese de que la tapa ciega haya sido retirada del interior de la entrada del triturador de basura.
- Asegúrese de que la manguera de drenaje no esté retorcida.
- Asegúrese de que el ciclo se haya completado y no esté en una pausa.
- Asegúrese de que la cesta para residuos de vidrio esté instalada y mantenida adecuadamente, sin obstrucciones (ver Cuidado y limpieza).

El lavavajillas tiene olor

- Los platos sucios dejados en el lavavajillas demasiado tiempo pueden generar olor. Use el ciclo Rinse Only.
- Habrá olor a "nuevo" cuando recién se instale la unidad. Eso es normal.
- Verifique si la unidad está drenando adecuadamente (ver El lavavajillas no drena adecuadamente).

Machas en el interior de la tina

- El lavado de grandes cantidades de vajilla con manchas de tomate puede causar una apariencia rosa/naranja. Esto no afecta el funcionamiento y se decolorará gradualmente con el tiempo. Enjuagar previamente la vajilla o usar el ciclo Rinse Only reducirá las posibilidades de que se produzcan manchas. El uso de opciones sin secado por calor también reducirá estas manchas.

Al abrir la puerta durante el ciclo

- Si se abre la puerta del lavavajillas mientras la unidad está funcionando, el START / CANCEL se debe presionar y la puerta se cerró de inmediato para regresar la unidad al ciclo y opción seleccionada, esto debe ocurrir dentro de los 10 minutos para que la unidad para continuar el ciclo.

Eliminación de manchas y películas turbias

El agua dura puede causar una acumulación de cal en el interior del lavavajillas. Los platos y los vasos también pueden presentar manchas y películas turbias por diversos motivos (ver la sección Elementos de cristal/Platos marcados o turbios). Para eliminar esta acumulación y las películas turbias, limpie la vajilla de acuerdo con estas instrucciones:

1. Cargue los platos y vasos limpios normalmente. No cargue ningún utensilio de metal ni de plata.
2. No agregue detergente.
3. Seleccione el ciclo NORMAL WASH. Cierre la puerta. Presione el botón START/CANCEL.
4. Permita que el lavavajillas funcione hasta comenzar el segundo llenado de agua (aproximadamente 8 minutos).
5. Abra la puerta, vierta dos tazas de vinagre blanco en el fondo del lavavajillas.
6. Cierre la puerta y permita que el ciclo finalice.

GARANTÍA

Your appliance is covered by a one year limited warranty. For one year from your original date of purchase, Electrolux will pay all costs for repairing or replacing any parts of this appliance that prove to be defective in materials or workmanship when such appliance is installed, used and maintained in accordance with the provided instructions.

Exclusions

This warranty does not cover the following:

1. Products with original serial numbers that have been removed, altered or cannot be readily determined.
2. Product that has been transferred from its original owner to another party or removed outside the USA or Canada.
3. Rust on the interior or exterior of the unit.
4. Products purchased "as-is" are not covered by this warranty.
5. Food loss due to any refrigerator or freezer failures.
6. Products used in a commercial setting.
7. Service calls which do not involve malfunction or defects in materials or workmanship, or for appliances not in ordinary household use or used other than in accordance with the provided instructions.
8. Service calls to correct the installation of your appliance or to instruct you how to use your appliance.
9. Expenses for making the appliance accessible for servicing, such as removal of trim, cupboards, shelves, etc., which are not a part of the appliance when it is shipped from the factory.
10. Service calls to repair or replace appliance light bulbs, air filters, water filters, other consumables, or knobs, handles, or other cosmetic parts.
11. Surcharges including, but not limited to, any after hour, weekend, or holiday service calls, tolls, ferry trip charges, or mileage expense for service calls to remote areas, including the state of Alaska.
12. Damages to the finish of appliance or home incurred during installation, including but not limited to floors, cabinets, walls, etc.
13. Damages caused by: services performed by unauthorized service companies; use of parts other than genuine Electrolux parts or parts obtained from persons other than authorized service companies; or external causes such as abuse, misuse, inadequate power supply, accidents, fires, or acts of God.

DISCLAIMER OF IMPLIED WARRANTIES; LIMITATION OF REMEDIES

CUSTOMER'S SOLE AND EXCLUSIVE REMEDY UNDER THIS LIMITED WARRANTY SHALL BE PRODUCT REPAIR OR REPLACEMENT AS PROVIDED HEREIN. CLAIMS BASED ON IMPLIED WARRANTIES, INCLUDING WARRANTIES OF MERCHANTABILITY OR FITNESS FOR A PARTICULAR PURPOSE, ARE LIMITED TO ONE YEAR OR THE SHORTEST PERIOD ALLOWED BY LAW, BUT NOT LESS THAN ONE YEAR. ELECTROLUX SHALL NOT BE LIABLE FOR CONSEQUENTIAL OR INCIDENTAL DAMAGES SUCH AS PROPERTY DAMAGE AND INCIDENTAL EXPENSES RESULTING FROM ANY BREACH OF THIS WRITTEN LIMITED WARRANTY OR ANY IMPLIED WARRANTY. SOME STATES AND PROVINCES DO NOT ALLOW THE EXCLUSION OR LIMITATION OF INCIDENTAL OR CONSEQUENTIAL DAMAGES, OR LIMITATIONS ON THE DURATION OF IMPLIED WARRANTIES, SO THESE LIMITATIONS OR EXCLUSIONS MAY NOT APPLY TO YOU. THIS WRITTEN WARRANTY GIVES YOU SPECIFIC LEGAL RIGHTS. YOU MAY ALSO HAVE OTHER RIGHTS THAT VARY FROM STATE TO STATE.

If You Need Service

Keep your receipt, delivery slip, or some other appropriate payment record to establish the warranty period should service be required. If service is performed, it is in your best interest to obtain and keep all receipts. Service under this warranty must be obtained by contacting Electrolux at the addresses or phone numbers below.

This warranty only applies in the USA and Canada. In the USA, your appliance is warranted by Electrolux Major Appliances North America, a division of Electrolux Home Products, Inc. In Canada, your appliance is warranted by Electrolux Canada Corp. Electrolux authorizes no person to change or add to any obligations under this warranty. Obligations for service and parts under this warranty must be performed by Electrolux or an authorized service company. Product features or specifications as described or illustrated are subject to change without notice.

USA
1.800.944.9044
Frigidaire
10200 David Taylor Drive
Charlotte, NC 28262

Canada
1.800.265.8352
Electrolux Canada Corp.
5855 Terry Fox Way
Mississauga, Ontario, Canada
L5V 3E4