

# FRIGIDAIRE

GALLERY<sup>MD</sup>



## Lave-vaisselle

FGBD2431N F/W/B

Encastrable de 24"



### Dimensions du produit

Hauteur (réglable)	33 1/2" - 35"
Largeur	24"
Profondeur (comprenant la porte)	25"

### Autres caractéristiques faciles d'emploi

#### Acier inoxydable Smudge-Proof<sup>1</sup>

Le véritable acier inoxydable a été traité avec un enduit protecteur qui minimise les empreintes digitales et les taches afin de faciliter le nettoyage.

#### Homologué NSF<sup>MD</sup>

Le cycle de désinfection enlève 99,9 % des bactéries ménagères courantes.

#### Commandes Express-Select<sup>MD</sup>

Options actionnées facilement à la pression d'un bouton.

#### Options de cycles multiples

Comporte des options de cycles de nettoyage faciles à utiliser dont les cycles puissant, rinçage seulement et panier supérieur seulement.

#### Porte Stay-Put

La porte s'immobilise quel que soit l'angle où vous la placez.

### Caractéristiques exclusives



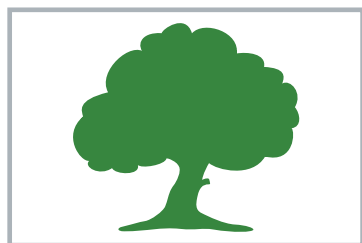
#### Lave-vaisselle silencieux

Un rendement silencieux à chaque lavage, afin de ne pas briser le silence de votre détente.



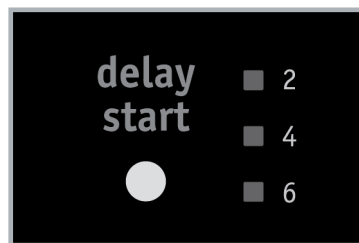
#### Séchage Effortless<sup>MC</sup>

Avec le séchage Effortless<sup>MC</sup>, obtenez une performance de séchage remarquable.



#### Energy Star<sup>®</sup>

Le lave-vaisselle homologué ENERGY STAR<sup>®</sup> utilise moins d'énergie sans compromettre le nettoyage.



#### Démarrage différé

Option de démarrage différé de 2, 4 ou 6 h. Réglez votre lave-vaisselle pour qu'il fonctionne selon votre horaire.

ENERGY STAR<sup>®</sup>

Homologation NSF<sup>MD</sup> International



Protocole de la NSF pour la désinfection et le rendement des lave-vaisselle domestiques par pulvérisation (1997).

Offert en :

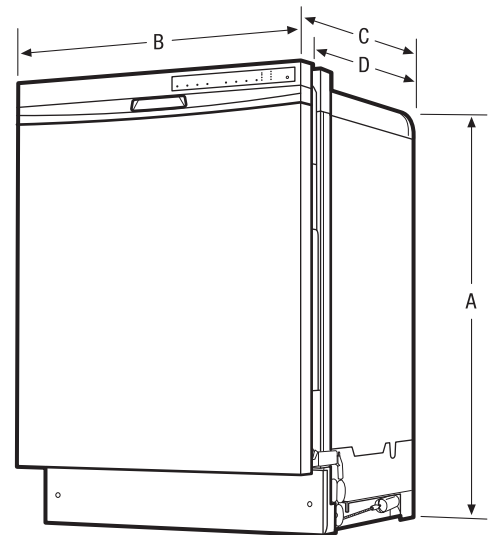
Acier  
inoxydable  
(F)

Blanc  
(W)

Noir  
(B)

<sup>1</sup> Certains modèles seulement.

<b>Caractéristiques</b>	
Conception de réglage	Élancée Express-Select <sup>MD</sup>
Affichage numérique	
Loquet de porte/conception de charnières de porte Stay-Put	Oui/Oui
Indicateur de bas niveau de l'agent de rinçage	
Conception intérieure/couleur intérieure	Cuve haute/Blanc
Système de lavage	Direct
Niveaux de lavage/vitesses de lavage	5/1
Technologie DishSense <sup>MC</sup>	
Technologie AquaSurge <sup>MC</sup>	
Niveau d'insonorisation	UltraQuiet <sup>MC</sup> 3
Filtre/filtre-piège	Inox/Amovible
Broyeur d'aliments mous	Oui
Niveau sonore (en dB)	55
Système de séchage	Séchage Effortless <sup>MC</sup>
<b>Cycles</b>	
Nombre de cycles	4
Puissant	Oui
Normal	Oui
Léger	
Rapide	
Favori	
Porcelaine/cristal	
Rinçage seulement	Oui
Energy Saver Plus	
Lavage du panier supérieur seulement	Oui
Voyant de cycle/verrouillage des commandes	Non/Oui
<b>Options</b>	
Séchage avec/sans chaleur	
Lavage haute température	Oui/Oui
Rinçage de désinfection homologué NSF <sup>MD</sup>	Oui
Démarrage différé	Oui
<b>Système de paniers</b>	
Conception des paniers	
Revêtement des paniers	De luxe
Panier supérieur -	PVC
Poignées de panier	
Supports pour verres à pied/à champagne	Oui
Tiges rabattables	Oui
Supports pour tasses	
Versa-Tray <sup>MC</sup>	2
Panier réglable	
Panier inférieur -	
Panier à couverts SpaceWise <sup>MD</sup>	
Tiges rabattables	Ultra 1
Couvercle pour petits articles	
<b>Homologations</b>	
ENERGY STAR <sup>®</sup>	
Homologation NSF <sup>MD</sup> International	Oui
<b>Caractéristiques techniques</b>	
Emplacement de l'entrée d'eau	
Consommation d'eau (litres)	À l'avant, en bas à gauche
Pression d'eau (lb/po <sup>2</sup> )	18,6 - 32,2
Coupure anti-retour intégrée à l'alimentation	20 - 120
Pieds de nivellement	Oui
Emplacement du point de raccordement de l'alimentation électrique	4
Tension	À l'avant, en bas à droite
Puissance raccordée (kW) à 120 volts <sup>1</sup>	120 V / 60 Hz / 15A
Intensité à 120 volts (ampères)	1,44
Poids à l'expédition (approx.)	10

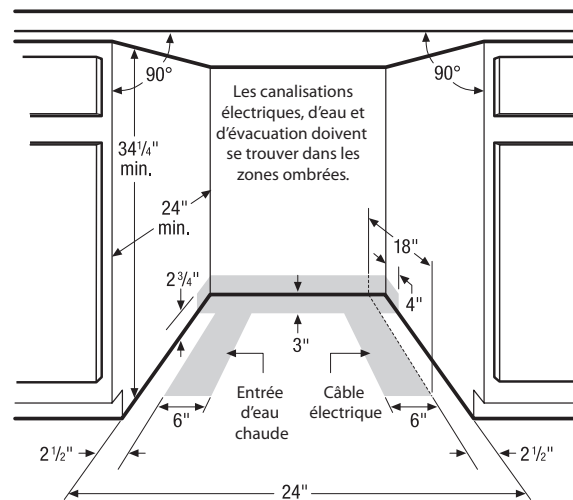
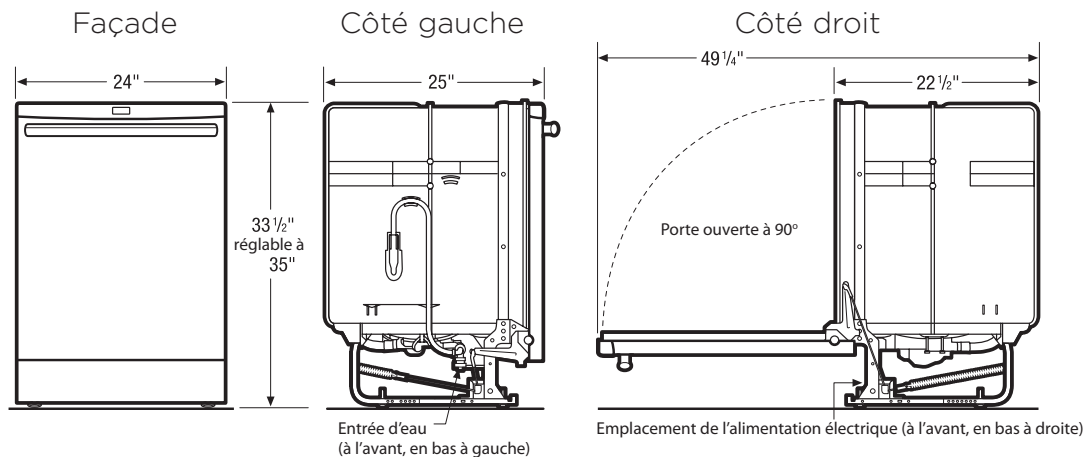


**REMARQUE :** Ce document n'est destiné qu'à la planification. Toujours consulter les codes locaux et nationaux d'électricité et de plomberie. Consulter le guide d'installation du produit à [frigidare.ca](http://frigidare.ca) pour obtenir des instructions détaillées sur l'installation.

Dimensions des produits	
A - Hauteur (réglable)	33 1/2" - 35"
B - Largeur	24"
C - Profondeur (porte comprise)	25"
D - Profondeur (jusqu'au rebord de la cuve)	22 1/2"
Profondeur avec porte ouverte à 90°	49 1/4"

Dimensions de la découpe	
Hauteur (min.)	34 1/4"
Hauteur (max.)	35 1/4"
Largeur (min.)	24"
Profondeur (min.)	24"

<sup>1</sup> À utiliser avec un circuit bifilaire de 120 V dédié, câblé correctement et disposant d'un fil de terre séparé. Pour fonctionner en toute sécurité, l'appareil doit être relié à la terre.



### Caractéristiques techniques des lave-vaisselle

- Poids à l'expédition du produit (approx.) - 72 lb
- Tension 120 V / 60 Hz / 15 A (*maximum de 20 A si relié à un broyeur*)
- Puissance raccordée (kW) à 120 volts = 1,44 kW (à utiliser avec un circuit bifilaire de 120 V dédié, câblé correctement et disposant d'un fil de terre séparé. Pour fonctionner en toute sécurité, l'appareil doit être relié à la terre.)
- Intensité à 120 volts = 10 A
- Toujours consulter les codes locaux et nationaux d'électricité et de plomberie. Répond aux exigences de ASSE 1006 : coupure anti-retour intégrée à l'alimentation.
- Pression d'eau : la conduite d'eau chaude reliée au lave-vaisselle doit fournir entre 20 et 120 livres par pouce carré (lb/po<sup>2</sup>).
- S'assurer que l'emplacement possède les bonnes sorties d'eau et d'évacuation et les prises adéquates pour effectuer les raccordements.
- S'assurer que ni le tuyau d'évacuation, ni les alimentations électrique et en eau ne se trouvent derrière l'appareil.
- Les alimentations électrique et en eau doivent passer par l'ouverture de l'armoire au niveau du plancher, ou encore par les murs latéraux ou arrière, tel que l'indiquent les zones ombrées.
- Les raccordements doivent se trouver de préférence du côté gauche du lave-vaisselle. Ne pas faire passer de canalisations électriques, d'eau ou d'évacuation devant le moteur, le ventilateur ou la charpente.
- Lorsque l'appareil est installé près d'un mur, d'une armoire ou d'une autre obstruction qui dépasse le bord avant de l'appareil, compter un dégagement minimal de 2" entre la porte ouverte et l'obstruction.
- Pour l'installation à l'extrémité d'une rangée d'armoires, les côtés doivent être entièrement cloisonnés.
- Pour éviter tout dommage, ne pas installer l'appareil sous une table de cuisson.

**Remarque :** Ce document n'est destiné qu'à la planification. Consulter le guide d'installation du produit à [frigidaire.ca](http://frigidaire.ca) pour obtenir des directives d'installation détaillées.