

# FRIGIDAIRE

GALLERY<sup>™</sup>



## Lave-vaisselle

FGBD2434P F/W/B

Encastrable de 24"



### Caractéristiques exclusives



#### Lave-vaisselle silencieux

Un rendement silencieux à chaque lavage, afin de ne pas briser le silence de votre détente.



#### Capacité Fits-More<sup>MC</sup>

Notre lave-vaisselle à grande capacité et haute cuve peut contenir un service de vaisselle pour 14 personnes, pour en laver encore plus à la fois.



#### Séchage Effortless<sup>MC</sup>

Obtenez un séchage remarquable grâce au séchage Effortless<sup>MC</sup>.



#### Option de séchage Energy Saver

Option de séchage sans chaleur.

### Dimensions du produit

Hauteur (réglable)	33 1/2" - 35"
Largeur	24"
Profondeur (porte comprise)	25"

### Autres caractéristiques faciles d'emploi

#### Démarrage différé 2-4-6 heures

Réglez votre lave-vaisselle pour qu'il fonctionne selon votre horaire.

#### Acier inoxydable antitaches

##### Smudge-Proof<sup>MC</sup> 1

Minimise les empreintes digitales et les taches afin de faciliter le nettoyage.

#### Homologué NSF<sup>MD</sup>

Le cycle de désinfection élimine 99,9 % des bactéries ménagères courantes.

#### Option de cycles multiples

Comporte des options de cycles de nettoyage faciles à utiliser dont les cycles puissant, rinçage seulement et panier supérieur seulement.

#### Commandes Express-Select<sup>MD</sup>

Options actionnées facilement à la pression d'un bouton.

#### Porte Stay-Put

##### (qui reste en place)

La porte s'immobilise quel que soit l'angle où vous la placez.

#### Indicateur de bas niveau de l'agent de rinçage

#### Lavage à haute température

ENERGY STAR<sup>®</sup>

Homologation NSF<sup>MD</sup> International



NSF Protocol for Sanitization and Cleaning Performance of Household Spray-Type Dishwashers (1997)

Offert en :



Acier inoxydable (F)



Blanc (W)

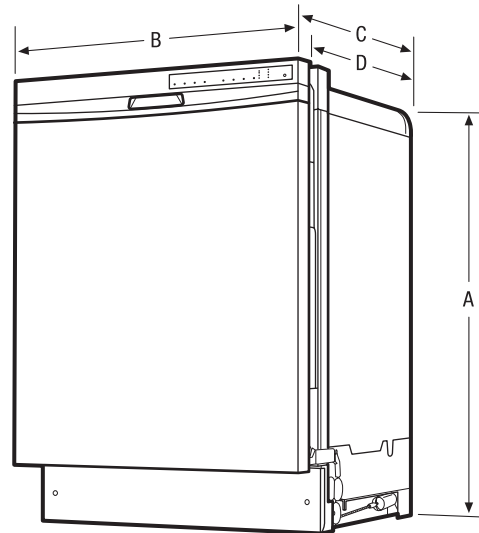


Noir (B)

<sup>1</sup>Certains modèles seulement.

Caractéristiques	
Conception des commandes	Élancé Express-Select <sup>MD</sup>
Affichage numérique	
Loquet de porte/conception de charnières de porte Stay-Put (qui reste en place)	Oui/oui
Indicateur de bas niveau de l'agent de rinçage	
Conception intérieure/couleur intérieure	Cuve haute/blanc
Système de lavage	Direct
Niveaux de lavage/vitesses de lavage	5/1
Technologie DishSense <sup>MC</sup>	
Technologie AquaSurge <sup>MC</sup>	
Insonorisation	UltraQuiet <sup>MC</sup> III
Filtre/filtre-piège	Plastique/amovible
Broyeur d'aliments mous	Oui
Niveau sonore (dB)	55
Système de séchage	Séchage Effortless <sup>MC</sup>
Cycles	
Nombre de cycles	4
Puissant	Oui
Normal	Oui
Léger	
Rapide	
Favori	
Porcelaine/cristal	
Rinçage seulement	Oui
Energy Saver Plus	
Lavage du panier supérieur seulement	Oui
Voyant de cycle/verrouillage des commandes	Oui/oui
Options	
Séchage avec/sans chaleur	Oui/oui
Lavage haute température	Oui
Rinçage de désinfection homologué NSF <sup>MD</sup>	Oui
Démarrage différé	2-4-6 heures
Système de paniers	
Conception des paniers	De luxe
Revêtement des paniers	TufRacks <sup>MC</sup> en nylon
Panier supérieur :	
Poignées de panier	Oui
Supports pour verres à pied/à champagne	Oui
Tiges rabattables	
Supports pour tasses	2
Versa-Tray <sup>MC</sup>	
Panier réglable	
Panier inférieur :	
Panier à couverts SpaceWise <sup>MD</sup>	Ultra 1
Tiges rabattables	
Couvercle pour petits articles	
Homologations	
ENERGY STAR <sup>R</sup>	Oui
Homologation NSF <sup>MD</sup> International	Oui
Caractéristiques techniques	
Emplacement de l'entrée d'eau	À l'avant, en bas à gauche
Consommation d'eau (litres)	18,5 à 32,2
Pression d'eau (lb/po <sup>2</sup> )	20 à 120
Coupure anti-retour intégrée à l'alimentation	Oui
Pieds de nivellement	4
Emplacement du point de raccordement de l'alimentation électrique	À l'avant, en bas à droite
Tension	120 V / 60 Hz / 15 A
Puissance raccordée (kW) à 120 volts <sup>1</sup>	1,44
Intensité à 120 volts (ampères)	10
Poids à l'expédition (approx.)	72 lb

<sup>1</sup> À utiliser avec un circuit bifilaire de 120 V dédié, câblé correctement et disposant d'un fil de terre séparé. Pour fonctionner en toute sécurité, l'appareil doit être relié à la terre.



**REMARQUE :** Ce document n'est destiné qu'à la planification. Toujours consulter les codes locaux et nationaux d'électricité et de plomberie. Consulter le guide d'installation du produit à [frigidaire.ca](http://frigidaire.ca) pour obtenir des instructions détaillées sur l'installation.



Dimensions du produit	
A : Hauteur (réglable)	33 1/2" - 35"
B : Largeur	24"
C : Profondeur (porte comprise)	25"
D : Profondeur (jusqu'au rebord de la cuve)	22 1/2"
Profondeur avec porte ouverte à 90°	49 1/4"

Dimensions de la découpe	
Hauteur (min.)	34 1/4"
Hauteur (max.)	35"
Largeur (min.)	24"
Profondeur (min.)	24"

Obtenez des renseignements sur les accessoires à [frigidaire.ca](http://frigidaire.ca)