

FRIGIDAIRE

GALLERY



Lave-vaisselle

FGBD2445N F/W/B

Encastrable de 24"



Caractéristiques exclusives



Un rendement de lavage remarquable

Le système BladeSpray^{MC} fournit une meilleure couverture d'eau, pour un meilleur lavage.



Technologie DishSense^{MC}

Des capteurs choisissent le cycle pour vous en fonction de vos besoins de nettoyage.



Lave-vaisselle silencieux

Un rendement silencieux à chaque lavage, afin de ne pas briser le silence de votre détente.



Capacité Fits-More^{MC}

Notre lave-vaisselle à grande capacité et haute cuve peut contenir un service de vaisselle pour 14 personnes, pour en laver encore plus à la fois.

Dimensions du produit

Hauteur (réglable)	33 1/2" - 35"
Largeur	24"
Profondeur (porte comprise)	25"

Autres caractéristiques faciles d'emploi

Séchage Effortless^{MC}

Obtenez un séchage remarquable grâce au séchage Effortless^{MC}.

Option de séchage Energy Saver

Option de séchage sans chaleur.

Le démarrage différé le plus flexible

Des options allant de 1 à 24 heures.

Acier inoxydable antitaches Smudge-Proof^{MC 1}

Minimise les empreintes digitales et les taches afin de faciliter le nettoyage.

Homologué NSF^{MD}

Le cycle de désinfection élimine 99,9 % des bactéries ménagères courantes.

Option de cycles multiples

Comporte des options de cycles de nettoyage faciles à utiliser dont les cycles puissant, rinçage seulement et panier supérieur seulement.

Commandes Express-Select^{MD}

Options actionnées facilement à la pression d'un bouton.

Porte Stay-Put

(qui reste en place)

La porte s'immobilise quel que soit l'angle où vous la placez.

Indicateur de bas niveau de l'agent de rinçage

Lavage à haute température

ENERGY STAR[®]

Homologation NSF^{MD} International



Offert en :



Acier inoxydable (F)



Blanc (W)

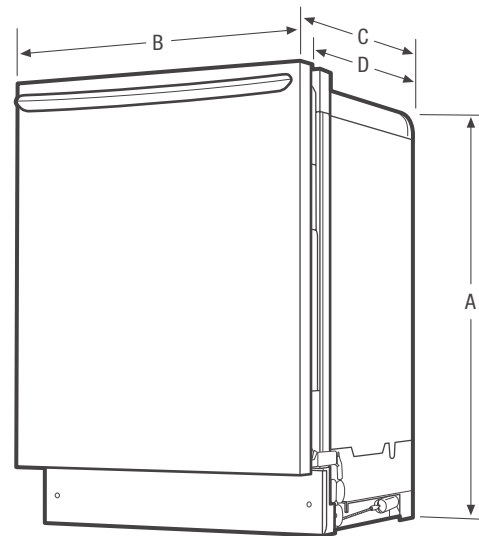


Noir (B)

¹Certains modèles seulement.

Caractéristiques	
Conception des commandes	Élancé Express-Select ^{MD}
Affichage numérique	Oui
Loquet de porte/conception de charnières de porte Stay-Put (qui reste en place)	Oui/oui
Indicateur de bas niveau de l'agent de rinçage	
Conception intérieure/ couleur intérieure	Cuve haute/ GraniteGrey ^{MC}
Système de lavage	Bras de lavage BladeSpray ^{MC}
Niveaux de lavage/vitesses de lavage	5/1
Technologie DishSense ^{MC}	Oui
Technologie AquaSurge ^{MC}	
Insonorisation	UltraQuiet ^{MC} IV
Filtre/filtre-piège	Inox/amovible
Broyeur d'aliments mous	Oui
Niveau sonore (dB)	54
Système de séchage	Séchage Effortless ^{MC}
Cycles	
Nombre de cycles	4
Puissant	Oui
Normal	Oui
Léger	
Rapide	
Favori	
Porcelaine/cristal	
Rinçage seulement	Oui
Energy Saver Plus	
Lavage du panier supérieur seulement	Oui
Voyant de cycle/verrouillage des commandes	Non/oui
Options	
Séchage avec/sans chaleur	Oui/oui
Lavage haute température	Oui
Rinçage de désinfection homologué NSF ^{MD}	Oui
Démarrage différé	1 à 24 heures
Système de paniers	
Conception des paniers	Haut de gamme
Revêtement des paniers	TufRacks ^{MC} en nylon
Panier supérieur :	
Poignées de panier	Oui
Supports pour verres à pied/à champagne	
Tiges rabattables	Oui
Supports pour tasses	2
Versa-Tray ^{MC}	
Panier réglables	Oui
Panier inférieur :	
Panier à couverts SpaceWise ^{MD}	3 sections détachables
Tiges rabattables	
Couvercle pour petits articles	
Homologations	
ENERGY STAR [®]	Oui
Homologation NSF ^{MD} International	Oui
Caractéristiques techniques	
Emplacement de l'entrée d'eau	À l'avant, en bas à gauche
Consommation d'eau (litres)	18,5 à 32,2
Pression d'eau (lb/po ²)	20 à 120
Coupure anti-retour intégrée à l'alimentation	Oui
Pieds de nivellement	4
Emplacement du point de raccordement de l'alimentation électrique	À l'avant, en bas à droite
Tension	120 V / 60 Hz / 15 A
Puissance raccordée (kW) à 120 volts ¹	1,44
Intensité à 120 volts (ampères)	10
Poids à l'expédition (approx.)	75 lb

¹ À utiliser avec un circuit bifilaire de 120 V dédié, câblé correctement et disposant d'un fil de terre séparé. Pour fonctionner en toute sécurité, l'appareil doit être relié à la terre.



REMARQUE : Ce document n'est destiné qu'à la planification. Toujours consulter les codes locaux et nationaux d'électricité et de plomberie. Consulter le guide d'installation du produit à frigidaire.ca pour obtenir des instructions détaillées sur l'installation.



Dimensions du produit		Dimensions de la découpe	
A : Hauteur (réglable)	33 1/2" - 35"	Hauteur (min.)	34 1/4"
B : Largeur	24"	Hauteur (max.)	35 1/4"
C : Profondeur (porte comprise)	25"	Largeur (min.)	24"
D : Profondeur (jusqu'au rebord de la cuve)	22 1/2"	Profondeur (min.)	24"
Profondeur avec porte ouverte à 90°	49 1/4"		

Obtenez des renseignements sur les accessoires à frigidaire.ca