

# FRIGIDAIRE

GALLERY™



## Lave-vaisselle

FGHD2455L F/B/W

Encastrable de 24"



### Caractéristiques exclusives



#### Le lave-vaisselle le plus silencieux de sa catégorie<sup>1</sup>

Un fonctionnement silencieux chaque fois.



#### Le plus grand panier à couverts<sup>2</sup>

Il y a l'espace requis pour ranger plus de 180 articles dans notre panier à couverts à compartiments multiples.



#### Système d'organisation SpaceWise<sup>MD</sup>

Notre système d'organisation SpaceWise<sup>MD</sup> comprend des paniers réglables et le plus grand panier à ustensiles<sup>2</sup> de sorte qu'il y a de la place pour presque tout.



#### Intérieur en acier inoxydable

L'intérieur en acier inoxydable haut de gamme offre une durabilité maximale.

### Dimensions du produit

Hauteur (réglable)	35"
Largeur	24"
Profondeur (porte comprise)	25 3/8"

### Autres caractéristiques faciles d'emploi

#### Acier inoxydable véritable<sup>3</sup>

L'acier inoxydable véritable a été traité avec un enduit protecteur qui minimise les empreintes digitales et les taches afin de faciliter le nettoyage.

#### Technologie DishSense<sup>MC</sup>

Des capteurs choisissent le cycle pour vous en fonction des besoins de nettoyage.

#### Cycle Energy Saver Plus (économiseur d'énergie)

Ce cycle éconergétique consomme moins d'énergie sans compromettre le rendement du lavage.

#### Commandes Express-Select<sup>MD</sup>

Options actionnées facilement à la pression d'un bouton.

#### Options de cycles multiples

Comporte des options de cycles de nettoyage faciles à utiliser dont les cycles puissant et rinçage seulement.

#### Panier de vaisselle supérieur réglable

Un système polyvalent qui vous permet d'ajuster le panier supérieur pour y loger les articles plus grands.

#### Le démarrage différé le plus flexible

Des options allant de une à vingt-quatre heures.

#### Porte Stay-Put<sup>MC</sup>

La porte s'immobilise quel que soit l'angle où vous la placez.

#### Indicateur de bas niveau de l'agent de rinçage

ENERGY STAR®

Homologation internationale NSF<sup>MD</sup>



### Offert en :



Acier inoxydable (F)



Noir (B)



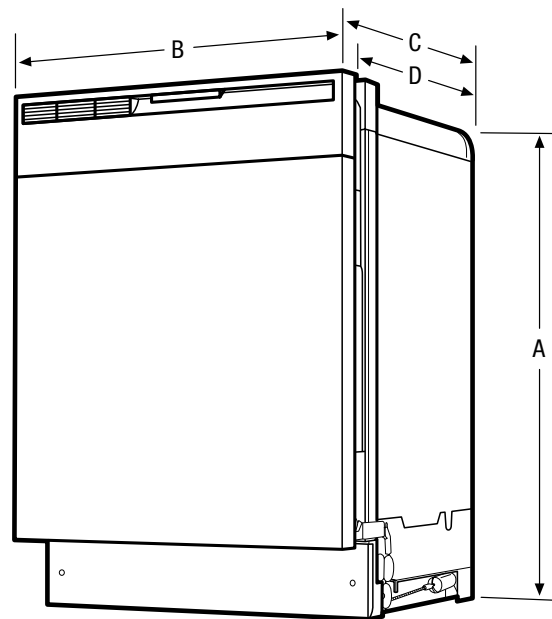
Blanc (W)

<sup>1</sup> Selon les caractéristiques techniques publiées par le fabricant.

<sup>2</sup> Parmi les principales marques.

<sup>3</sup> Un modèle seulement.

<b>Caractéristiques</b>	
Conception de réglage	Élancée Express-Select <sup>™</sup>
Affichage numérique	Oui
Loquet de porte/Conception de charnières de porte Stay-Put <sup>™</sup>	Oui/oui
Indicateur de bas niveau de l'agent de rinçage	Oui
Conception intérieure/couleur intérieure	Cuve haute/innox
Système de lavage	Direct
Niveaux de lavage/vitesses de lavage	5/1
Technologie DishSense <sup>™</sup>	Oui
Niveau d'insonorisation	SilentDesign <sup>™</sup>
Filtre/filtre-piège	Inox/amovible
Broyeur d'aliments mous	Oui
Niveau sonore (en dB)	51
Système de séchage	Séchage Effortless <sup>™</sup>
<b>Cycles</b>	
Nombre de cycles	5
Puissant	Oui
Normal	Oui
Léger	
Rapide	
Favori	
Porcelaine/cristal	Oui
Rinçage seulement	Oui
Économiseur d'énergie	Oui
Lavage du panier supérieur seulement	
Voyant de cycle/verrouillage des commandes	Non/oui
<b>Options</b>	
Séchage avec/sans chaleur	Oui
Lavage haute température	Oui
Rinçage hygiénique homologué NSF <sup>™</sup>	Oui
Démarrage différé	1 à 24 heures
<b>Système de paniers</b>	
Conception des paniers	Maximum
Revêtement des paniers	TufRacks <sup>™</sup> en nylon
Panier supérieur :	
Poignées de panier	Oui
Supports pour verres à pied/à champagne	Oui
Tiges rabattables	Oui
Support pour tasses	2
Porte-ustensiles	
Hauteur de panier réglable	Oui
Panier inférieur :	
Panier à couverts SpaceWise <sup>™</sup>	3 sections détachables
Tiges rabattables	2 rangées complètes
Couvercle pour petits articles	2
<b>Homologations</b>	
ENERGY STAR <sup>®</sup>	Oui
Homologation internationale NSF <sup>™</sup>	Oui
<b>Caractéristiques techniques</b>	
Entrée d'eau	À l'avant, à gauche en bas
Consommation d'eau (litres)	18,5 à 32
Pression d'eau (lb/po <sup>2</sup> )	20 à 120
Coupure anti-retour intégrée à l'alimentation	Oui
Pieds de nivellement	4
Emplacement du point de raccordement de l'alimentation électrique	À l'avant, à droite en bas
Tension	120 V / 60 Hz / 15 A
Puissance raccordée (kW) à 120 volts <sup>1</sup>	1,44
Intensité à 120 volts	10 A
Poids à l'expédition (approx.)	90 lb



**REMARQUE :** Ce document n'est destiné qu'à la planification. Toujours consulter les codes d'électricité et de plomberie locaux et nationaux. Consulter le guide d'installation du produit à [frigidaire.ca](http://frigidaire.ca) pour obtenir des instructions détaillées sur l'installation.



Dimensions du produit	
A : Hauteur (réglable)	34" - 35"
B : Largeur	23 3/4"
C : Profondeur (porte comprise)	25 3/8"
D : Profondeur (jusqu'au rebord de la cuve)	23"
Profondeur avec porte ouverte à 90°	50 3/8"

Dimensions de la découpe	
Hauteur (min.)	34 1/4"
Hauteur (max.)	35 1/4"
Largeur (min.)	24"
Profondeur (min.)	24"

<sup>1</sup> À utiliser avec un circuit bifilaire de 120 V dédié, câblé correctement et disposant d'un fil de terre séparé. Pour fonctionner en toute sécurité, l'appareil doit être relié à la terre.

Obtenez des renseignements sur les accessoires à [frigidaire.ca](http://frigidaire.ca)