

FRIGIDAIRE

GALLERYSM



Lave-vaisselle

FGHD2455LF

Encastrable de 24"



Caractéristiques exclusives



Excellent rendement de séchage

Obtenez un séchage remarquable grâce au séchage Effortless^{MC}.



Excellent système de lavage

Notre bras gicleur en acier inoxydable et notre double système de filtration vous procurent un lavage en profondeur, à chaque fois.



Technologie DishSense^{MC}

Des capteurs choisissent le cycle pour vous en fonction de vos besoins de nettoyage.



Capacité Fits-More^{MC}

Notre lave-vaisselle à grande capacité et haute cuve peut contenir un service de vaisselle pour 14 personnes, pour en laver encore plus à la fois.

Dimensions du produit

Hauteur (réglable)	34" - 35"
Largeur	23 3/4"
Profondeur (porte comprise)	25 3/8"

Autres caractéristiques faciles d'emploi

Intérieur en acier inoxydable

L'intérieur en acier inoxydable haut de gamme offre une durabilité maximale.

Cycle Energy Saver Plus

Ce cycle écologique consomme moins d'énergie sans compromettre le rendement du lavage.

Option de séchage Energy Saver

Option de séchage sans chaleur.

Système de rangement

SpaceWise^{MD}

Notre système d'organisation SpaceWise^{MD} comporte des paniers réglables ainsi que le plus grand panier à couverts¹ pour que tout y trouve place.

Le démarrage différé le plus flexible

Des options allant de 1 à 24 heures.

Acier inoxydable antitaches Smudge-Proof^{MC}

Minimise les empreintes digitales et les taches afin de faciliter le nettoyage.

Homologué NSF^{MD}

Le cycle de désinfection élimine 99,9 % des bactéries ménagères courantes.

Le plus grand panier à couverts¹

Il y a l'espace requis pour ranger plus de 180 articles dans notre panier à couverts à compartiments multiples.

Panier de vaisselle supérieur réglable Spacewise^{MD}

Un système polyvalent qui vous permet d'ajuster le panier supérieur pour y loger les grands articles.

ENERGY STAR[®]

Homologation NSF^{MD} International



Offert en :



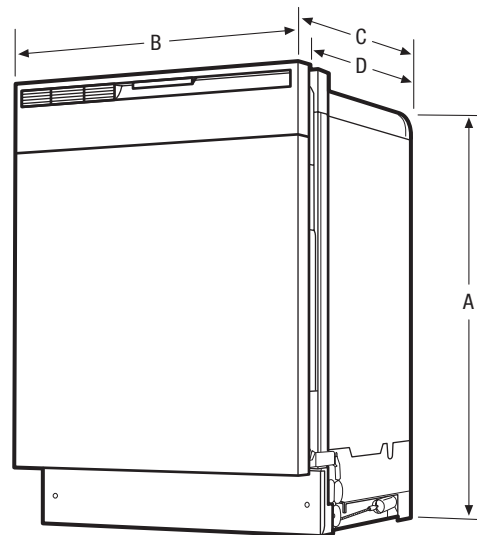
Acier inoxydable (F)

¹Parmi les principales marques.

frigidaire.ca

Caractéristiques	
Conception des commandes	Élancé Express-Select ^{MD}
Affichage numérique	Oui
Loquet de porte/conception de charnières de porte Stay-Put (qui reste en place)	Oui/oui
Indicateur de bas niveau de l'agent de rinçage	Oui
Conception intérieure/ couleur intérieure	Cuve haute/ acier inoxydable
Système de lavage	Direct
Niveaux de lavage/vitesses de lavage	5/1
Technologie DishSense ^{MC}	Oui
Technologie AquaSurge ^{MC}	
Insonorisation	SilentDesign ^{MC}
Filtre/filtre-piège	Inox/amovible
Broyeur d'aliments mous	Oui
Niveau sonore (dB)	51
Système de séchage	Séchage Effortless ^{MC}
Cycles	
Nombre de cycles	5
Puissant	Oui
Normal	Oui
Léger	
Rapide	
Favori	
Porcelaine/cristal	Oui
Rinçage seulement	Oui
Energy Saver Plus	Oui
Lavage du panier supérieur seulement	
Voyant de cycle/verrouillage des commandes	Oui/oui
Options	
Séchage avec/sans chaleur	Oui
Lavage haute température	Oui
Rinçage de désinfection homologué NSF ^{MD}	Oui
Démarrage différé	1 à 24 heures
Système de paniers	
Conception des paniers	Haut de gamme
Revêtement des paniers	TufRacks ^{MC} en nylon
Panier supérieur :	
Poignées de panier	Oui
Supports pour verres à pied/à champagne	Oui
Tiges rabattables	Oui
Supports pour tasses	2
Porte-ustensiles	
Hauteur de panier réglable	Oui
Panier inférieur :	
Panier à couverts SpaceWise ^{MD}	3 sections détachables
Tiges rabattables	2 rangées complètes
Couvercle pour petits articles	3
Homologations	
ENERGY STAR [*]	Oui
Homologation NSF ^{MD} International	Oui
Caractéristiques techniques	
Emplacement de l'entrée d'eau	À l'avant, en bas à gauche
Consommation d'eau (litres)	18,5 à 32,2
Pression d'eau (lb/po ²)	20 à 120
Coupure anti-retour intégrée à l'alimentation	Oui
Pieds de nivellement	4
Emplacement du point de raccordement de l'alimentation électrique	À l'avant, en bas à droite
Tension	120 V / 60 Hz / 15 A
Puissance raccordée (kW) à 120 volts ¹	1,44
Intensité à 120 volts (ampères)	10
Poids à l'expédition (approx.)	90 lb

¹ À utiliser avec un circuit bifilaire de 120 V dédié, câblé correctement et disposant d'un fil de terre séparé. Pour fonctionner en toute sécurité, l'appareil doit être relié à la terre.



REMARQUE : Ce document n'est destiné qu'à la planification. Toujours consulter les codes locaux et nationaux d'électricité et de plomberie. Consulter le guide d'installation du produit à frigidaire.ca pour obtenir des instructions détaillées sur l'installation.



Dimensions du produit	
A : Hauteur (réglable)	34" - 35"
B : Largeur	23 3/4"
C : Profondeur (porte comprise)	25 3/8"
D : Profondeur (jusqu'au rebord de la cuve)	23"
Profondeur avec porte ouverte à 90°	50 3/8"

Dimensions de la découpe	
Hauteur (min.)	34 1/4"
Hauteur (max.)	35 1/4"
Largeur (min.)	24"
Profondeur (min.)	24"