

FRIGIDAIRE

GALLERYSM



Lave-vaisselle

FGHD2465N F/W/B

Encastrable de 24"



Caractéristiques exclusives



Excellent rendement de nettoyage

La technologie exclusive OrbitClean^{MC} fournit une couverture d'eau 4 fois meilleure et un nettoyage imbattable¹.



Meilleur rendement de séchage²

Grâce à SaharaDry^{MC}, il est inutile de sécher la vaisselle avant de la ranger.



Le lave-vaisselle le plus silencieux de sa catégorie³

Ce lave-vaisselle silencieux ne brisera pas le silence de votre détente.



Technologie DishSense^{MC}

Des capteurs choisissent le cycle pour vous en fonction de vos besoins de nettoyage.

Dimensions du produit

Hauteur (réglable)	33 1/2" - 35"
Largeur	24"
Profondeur (porte comprise)	25"

Autres caractéristiques faciles d'emploi

Capacité Fits-More^{MC}

Notre lave-vaisselle à grande capacité et haute cuve peut contenir un service de vaisselle pour 14 personnes, pour en laver encore plus à la fois.

Cycle Energy Saver Plus

Ce cycle écologique consomme moins d'énergie sans compromettre le rendement du lavage.

Option de séchage Energy Saver

Option de séchage sans chaleur.

Nettoyage rapide

Lavez la vaisselle plus rapidement grâce au Nettoyage rapide.

Système de rangement

SpaceWise^{MD}

Notre système d'organisation SpaceWise^{MD} comporte des paniers réglables ainsi que le plus grand panier à couverts⁴ pour que tout y trouve place.

Le démarrage différé

le plus flexible

Des options allant de 1 à 24 heures.

Acier inoxydable antitaches

Smudge-Proof^{MC 5}

Minimise les empreintes digitales et les taches afin de faciliter le nettoyage.

Homologué NSF^{MD}

Le cycle de désinfection élimine 99,9 % des bactéries ménagères courantes.

ENERGY STAR[®]

Homologation NSF^{MD}
International



Offert en :



Acier
inoxydable
(F)



Blanc
(W)



Noir
(B)

¹Qu'un bras gicleur inférieur traditionnel.

²Selon des tests de séchage de l'industrie en utilisant SaharaDry^{MC}, mars 2012.

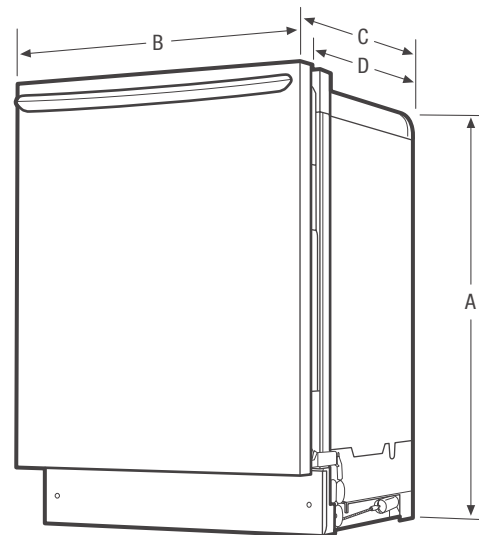
³Dans sa catégorie, selon les caractéristiques techniques publiées par le fabricant relativement aux lave-vaisselle à PDSF similaire, mars 2012.

⁴Parmi les principales marques.

⁵Certains modèles seulement.

Caractéristiques	
Conception des commandes	Express-Select ^{MD} entièrement intégré
Affichage numérique	Oui
Loquet de porte/conception de charnières de porte Stay-Put (qui reste en place)	Oui/oui
Indicateur de bas niveau de l'agent de rinçage	Oui
Conception intérieure/couleur intérieure	Cuve haute/GraniteGrey ^{MC}
Système de lavage	Technologie OrbitClean ^{MC}
Niveaux de lavage/vitesses de lavage	5/5
Technologie DishSense ^{MC}	Oui
Technologie AquaSurge ^{MC}	Oui
Insonorisation	UltraQuiet TM Plus
Filtre/filtre-piège	Inox/amovible
Broyeur d'aliments mous	Oui
Niveau sonore (dB)	53
Système de séchage	SaharaDry ^{MC}
Cycles	
Nombre de cycles	7
PowerPlus ^{MD} (Puissant)	Oui
Normal	Oui
Léger	
Rapide	Oui
Favori	Oui
Porcelaine/cristal	
Rinçage seulement	Oui
Energy Saver Plus	Oui
Lavage du panier supérieur seulement	Oui
Voyant de cycle/verrouillage des commandes	Non/oui
Options	
Séchage avec/sans chaleur	Oui/oui
Lavage haute température	Oui
Rinçage de désinfection homologué NSF ^{MD}	Oui
Démarrage différé	1 à 24 heures
Système de paniers	
Conception des paniers	Haut de gamme
Revêtement des paniers	TufRacks ^{MC} en nylon
Panier supérieur :	
Poignées de panier	Oui
Supports pour verres à pied/à champagne	Oui
Tiges rabattables	Oui
Supports pour tasses	2
Versa-Tray ^{MC}	
Panier réglable	Oui
Panier inférieur :	
Panier à couverts SpaceWise ^{MD}	3 sections détachables
Tiges rabattables	2 rangées complètes
Couvercle pour petits articles	2
Homologations	
ENERGY STAR [*]	Oui
Homologation NSF ^{MD} International	Oui
Caractéristiques techniques	
Emplacement de l'entrée d'eau	À l'avant, en bas à gauche
Consommation d'eau (litres)	18,5 à 32,2
Pression d'eau (lb/po ²)	20 à 120
Coupure anti-retour intégrée à l'alimentation	Oui
Pieds de nivellement	4
Emplacement du point de raccordement de l'alimentation électrique	À l'avant, en bas à droite
Tension	120 V / 60 Hz / 15 A
Puissance raccordée (kW) à 120 volts ¹	1,44
Intensité à 120 volts (ampères)	10
Poids à l'expédition (approx.)	83 lb

¹À utiliser avec un circuit bifilaire de 120 V dédié, câblé correctement et disposant d'un fil de terre séparé. Pour fonctionner en toute sécurité, l'appareil doit être relié à la terre.



REMARQUE : Ce document n'est destiné qu'à la planification. Toujours consulter les codes locaux et nationaux d'électricité et de plomberie. Consulter le guide d'installation du produit à frigidaire.ca pour obtenir des instructions détaillées sur l'installation.



Dimensions du produit	
A : Hauteur (réglable)	33 1/2" - 35"
B : Largeur	24"
C : Profondeur (porte comprise)	25"
D : Profondeur (jusqu'au rebord de la cuve)	22 1/2"
Profondeur avec porte ouverte à 90°	49 1/4"

Dimensions de la découpe	
Hauteur (min.)	34 1/4"
Hauteur (max.)	35 1/4"
Largeur (min.)	24"
Profondeur (min.)	24"

Obtenez des renseignements sur les accessoires à frigidaire.ca