



Lave-vaisselle

FGID2474Q F/W/B

Encastrable de 24"



Dimensions du produit

Hauteur (réglable)	33 3/4" à 35 3/4"
Largeur	23 3/4"
Profondeur (porte comprise)	24 1/4"

Autres caractéristiques faciles d'emploi

2 supports pour tasses avec prises pour verres à pied

Panier supérieur réglable

5 niveaux de lavage

Tiges rabattables

Faisceau lumineux au sol indiquant la fin de cycle

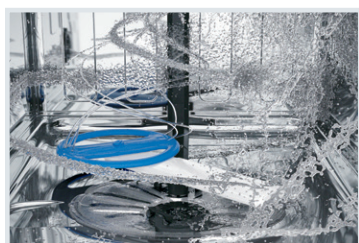
Commandes complètement intégrées

Acier inoxydable Smudge-Proof^{MC3}
Résiste aux marques de doigts et aux taches afin de faciliter le nettoyage.

Cuve en acier inoxydable

51 dBA

Caractéristiques exclusives



Système de lavage OrbitClean^{MD}

Le bras gicleur exclusif OrbitClean^{MD} fournit une couverture d'eau 4 fois meilleure¹ pour un excellent lavage. De plus, la technologie AquaSurge^{MC} vous permet de régler la pression de lavage selon vos besoins.



Lavage rapide² de 30 minutes

Lave une pleine charge de vaisselle en un quart du temps! La solution parfaite quand il vous faut de la vaisselle propre rapidement, mais que vous avez des tonnes de choses à faire.



Système de séchage Effortless^{MC}

Rangez votre vaisselle directement dans vos armoires grâce au système de séchage Effortless^{MC}. Le séchage au linge à vaisselle est une chose du passé!



Prises souples Delicate-Care^{MC}

Plus besoin de laver votre vaisselle fragile à la main grâce à nos prises souples Delicate-Care^{MC} qui la maintiennent bien en place dans le lave-vaisselle avec une prise en caoutchouc souple.

ENERGY STAR[®]

Homologation NSF^{MD}
International



Protocole de la NSF pour la désinfection et le traitement des lave-vaisselle domestiques par pulvérisation (1997)

Offert en :



Acier
inoxydable
(F)



Blanc
(W)



Noir
(B)

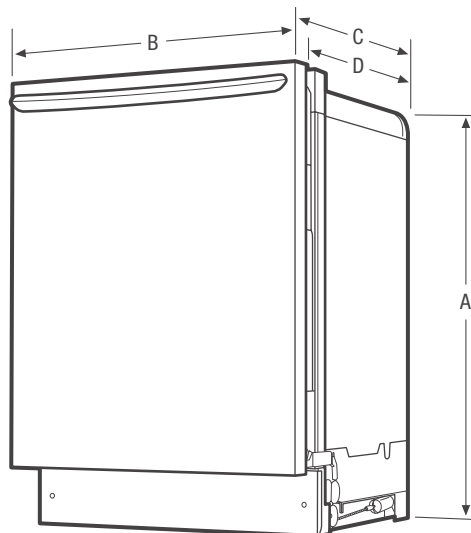
¹Qu'un bras gicleur inférieur traditionnel.

²30 ou 34 minutes selon le modèle, au cycle normal.

³Un modèle seulement.

Caractéristiques	
Conception des commandes	Express-Select ^{MD} entièrement intégrées
Affichage numérique	Oui
Loquet de porte/conception de charnières de porte qui reste en place	Oui/oui
Indicateur de bas niveau de l'agent de rinçage	
Conception intérieure/ couleur intérieure	Cuve haute/ acier inoxydable
Système de lavage	Alimentation directe
Bras gicleur	OrbitClean ^{MD}
Niveaux de lavage/vitesses de lavage	5/5
Technologie DishSense ^{MC}	Oui
Technologie AquaSurge ^{MC}	Oui
Insonorisation	SilentDesign ^{MC}
Filtre/filtre-piège	Inoxydable/amovible
Broyeur d'aliments mous	
Niveau sonore (dB)	51
Système de séchage (assisté par ventilateur)	Séchage Effortless ^{MC}
Cycles	
Nombre de cycles	7
PowerPlus ^{MD} (puissant)	Oui
Normal	Oui
Délicat	
Lavage rapide (30 min)	Oui
Mon favori	Oui
Porcelaine/cristal	Oui
Rinçage seulement	Oui
Économie d'énergie	Oui
Lavage du panier supérieur seulement	
Voyant de cycle/verrouillage des commandes	Non/oui
Faisceau lumineux au sol indiquant la fin de cycle	DEL
Options	
Séchage avec/sans chaleur	Oui
Lavage haute température	Oui
Rinçage de désinfection homologué NSF ^{MD}	Oui
Démarrage différé	1 à 24 heures
Système de paniers	
Conception des paniers	De luxe
Revêtement des paniers	TufRacks ^{MC} en nylon
Panier supérieur :	
Poignées de panier	Oui
Prises souples Delicate-Care ^{MC}	Oui
Tiges rabattables	Oui
Supports pour tasses/ prises pour verres à pied	2/6
Porte-ustensiles	
Hauteur de panier réglable	Oui
Panier inférieur :	
Panier à couverts SpaceWise ^{MD}	3 sections détachables
Tiges rabattables	2 rangées complètes
Couvercle pour petits articles	3
Homologations	
ENERGY STAR [®]	Oui
Homologation NSF ^{MD} International	Oui
Caractéristiques techniques	
Emplacement de l'entrée d'eau	À l'avant, en bas à gauche
Consommation d'eau (litres)	15 à 30
Pression d'eau (lb/po ²)	20 à 120
Coupure anti-retour intégrée à l'alimentation	Oui
Pieds de nivellement	4
Point de raccordement de l'alimentation électrique	À l'avant, en bas à droite
Tension	120 V/60 Hz/15 A
Puissance raccordée (kW) à 120 volts ¹	1,44
Intensité à 120 volts (ampères)	15
Poids à l'expédition (approx.)	91 lb

¹À utiliser avec un circuit bifilaire de 120 V dédié, câblé correctement et disposant d'un fil de terre séparé. Pour fonctionner en toute sécurité, l'appareil doit être relié à la terre.



REMARQUE : Ce document n'est destiné qu'à la planification. Toujours consulter les codes locaux et nationaux d'électricité et de plomberie. Consulter le guide d'installation du produit à frigidaire.ca pour obtenir des instructions détaillées sur l'installation.



Dimensions du produit	
A : Hauteur (réglable)	33 3/4" à 35 3/4"
B : Largeur	23 3/4"
C : Profondeur (porte comprise)	24 1/4"
D : Profondeur (jusqu'au rebord de la cuve)	22 1/2"
Profondeur avec porte ouverte à 90°	50 1/4"

Dimensions de la découpe	
Hauteur (min.)	34"
Hauteur (max.)	35 3/4"
Largeur (min.)	24"
Profondeur (min.)	24"

Obtenez des renseignements sur les accessoires à frigidaire.ca