

# FRIGIDAIRE®

Tout à propos de

# l'utilisation et l'entretien

de votre Dishwasher



## TABLE OF CONTENTS

Mesures de sécurité importantes .....	2	Distributeur et Détergents.....	13-14
Enregistrement de Produit .....	3	Facteurs qui Affecte le Rendment .....	15
Caractéristiques de Lave-Vaisselle.....	4	Entretien et nettoyage.....	16-17
Fonctionnement de L'appareil .....	4-8	Avant D'appeler.....	17-19
Préparation et Chargement de La Vasisselle.....	9-12	Garantie .....	20

# MESURES DE SÉCURITÉ IMPORTANTES



## AVERTISSEMENT

Lorsque vous utilisez votre lave-vaisselle, suivre les précautions de base, y compris ce qui suit:

### Pour votre sécurité

- Lisez toutes les instructions avant de faire fonctionner votre lave-vaisselle.
- N'utilisez votre lave-vaisselle que selon les instructions incluses dans ce guide d'entretien et d'utilisation.
- Les instructions contenues dans le présent guide d'entretien et d'utilisation ne visent pas à couvrir toutes les situations qui pourraient se présenter. Faites preuve de sens pratique et prenez les précautions qui s'imposent lors de l'installation, l'utilisation et l'entretien de tout appareil électroménager.
- **LE CIRCUIT ÉLECTRIQUE DE CE LAVE-VAISSELLE DOIT ÊTRE MIS À LA TERRE.** Lisez les instructions d'installation pour de plus amples informations.
- Ce lave-vaisselle est conçu pour fonctionner avec un courant résidentiel normal (120 volts, 60 hertz). Utilisez un circuit équipé d'un fusible ou un disjoncteur de 15 ampères. Utilisez un fusible de 20 ampères si le lave-vaisselle est connecté avec un broyeur à déchets.
- Ne faites pas fonctionner le lave-vaisselle si tous les panneaux de carrosserie ne sont pas correctement en place.
- Pour éviter qu'une personne puisse s'enfermer à l'intérieur de l'appareil et/ou y suffoquer, retirez la porte ou le mécanisme de verrouillage de porte de tout lave-vaisselle inutilisé ou mis aux rebuts.
- Tenez vos bébés et enfants loin du lave-vaisselle en fonctionnement.
- Ne laissez pas vos enfants faire une utilisation abusive, s'asseoir, grimper ou jouer sur la porte ou les paniers du lave-vaisselle.
- Utilisez seulement les détergers et agents de rinçage recommandés pour lave-vaisselle.
- Placez les détergers et agents de rinçage hors de la portée des enfants.
- Pour réduire le risque de blessure, ne pas laisser les enfants jouer dans ou sur le lave-vaisselle.
- Ne lavez pas les articles en plastique à moins d'indication contraire sur les étiquettes. S'il n'y a aucune indication à cet effet vérifiez avec le fabricant. Les articles non recommandés pour être lavés au lave-vaisselle risquent de fondre et de créer un risque d'incendie.

- Ne modifiez pas les commandes.
- Si le lave-vaisselle vidange dans un broyeur à déchets, assurez-vous que ce dernier est complètement vide avant de mettre en marche le lave-vaisselle.
- Débranchez l'alimentation électrique au lave-vaisselle avant d'entreprendre tout travail d'entretien ou de réparation.
- Pour ranger les articles dans le lave-vaisselle:
  - Ranger les couteaux et articles pointus pour qu'ils ne risquent pas d'endommager le joint de la porte ou la cuve.
  - Placer les couteaux et articles pointus, manches vers le haut pour réduire le risque de coupures.
- Dans certaines conditions, il est possible qu'il se produise une formation d'hydrogène dans la canalisation d'eau chaude in utilisée depuis 2 semaines ou plus. **L'HYDROGÈNE EST UN GAZ EXPLOSIF.** Si la canalisation d'eau chaude n'a pas été utilisée pendant un tel laps de temps, ouvrez tous les robinets d'eau chaude et laissez lcouler l'eau pendant plusieurs minutes avant d'utiliser le lave-vaisselle. Ceci permettra d'évacuer tout hydrogène accumulé. **L'HYDROGÈNE EST UN GAZ INFLAMMABLE.** Ne fumez ou n'allumez aucune flamme dans une telle situation.
- Les réparations doivent être faites par un technicien qualifié.
- Ne touchez pas l'élément chauffant pendant ou immédiatement après l'utilisation.
- N'entreposez et n'utilisez pas d'essences et combustibles ou d'autres produits inflammables à proximité de cet appareil ou de tout autre appareil électro-ménager.



## AVERTISSEMENT

Ce pictogramme vise à vous avertir de situations dangereuses susceptibles de causer des blessures graves, des brûlures, un incendie ou des chocs électriques.



## AVERTISSEMENT

Pour réduire les risques d'incendie, de choc électrique ou de blessures en utilisant votre lave-vaisselle, suivez les précautions qui s'imposent, incluant celles qui suivent:

## CONSERVER CES INSTRUCTIONS

Merci de choisir **Frigidaire**

Ce & d'utilisation Le guide de soin fait partie de notre engagement à la satisfaction du client et de qualité u produit durant toute la durée de via de votre nouvel appareil.

Nous regardons votre achat comme commencement d'un rapport. Pour assurer notre capacité de continuer de vous servir, employer cette page pour enregistrer l'information sur le produit importe.

Date D'Achat

Numéro De Type

Numéro De Série

L'enregistrement de votre produit avec Frigidaire augmente notre capacité de vous servir. Vous pouvez s'enregistrer en ligne à **www.frigidaire.com** ou en laissant tomber votre carte d'enregistrement de produit dans le courrier.



## REMARQUE

Le lave-vaisselle est programmé pour se souvenir du dernier cycle, ce qui évite d'avoir à le reconfigurer à chaque fois. Pour démarrer le lave-vaisselle en utilisant les options sélectionnées au cours du dernier lavage, il suffit de tourner le bouton de Sélectionnée sur le cycle choisi et d'enfoncer le bouton START/CANCEL.



## REMARQUE

Pas tous les cycles et les options disponibles sur tous les modèles.



## REMARQUE

Pourquoi l'Énergie unités efficaces exécuter cycles longs: Plusieurs facteurs sont importants pour laver vaisselle. L'utilisation de l'énergie de votre lave-vaisselle a été réduite par l'application plus de facteurs qui n'utilisent pas beaucoup d'énergie et moins de ceux qui utilisent plus. A la suite, vous verrez que le laver cycles prendra plus de temps.



## REMARQUE

Informations très importantes-Lisez avant de faire fonctionner votre lave-vaisselle!

### Bruits Normaux de Fonctionnement

Ce lave-vaisselle ne génère pas le bruit des autres lave-vaisselle-IL EST PLUS SILENCIEUX!.

Votre lave-vaisselle avec un système de lavage à alimentation directe utilise des moteurs écoénergétiques pour les portions lavage etvidange du cycle que vous sélectionnez. Chaque cycle a une série de remplissages et de vidanges d'eau pour laver et rincer la vaisselle. Au début de chaque cycle, vous pouvez entendre ou ne pas entendre le moteur de vidange. Le prochain son que vous entendrez est l'eau projetée lorsqu'elle entre dans la cuve.

**VEUILLEZ PRENDRE NOTE:** Si vous comparez ce lave-vaisselle aux modèles précédents, vous serez surpris de ce que vous n'entendez PAS!

## Préparatifs

1. Chargez le lave-vaisselle (Voir Préparer et charger la vaisselle).
2. Ajoutez du détergent (Voir Lave-vaisselle, Distributeur & Détergents).
3. Ajoutez un agent de rinçage si nécessaire (Voir Agent de rinçage).
4. Sélectionnez le CYCLE désiré (Voir le Tableau des cycles).
5. Sélectionnez l'OPTION désirée (Voir Options).
6. Faites couler le robinet d'eau chaude le plus près du lave-vaisselle jusqu'à ce que l'eau soit chaude. Fermez l'eau.
7. Pour démarrer, appuyez sur la touche START/CANCEL (DÉMARRER/ANNULER) et fermez la porte.

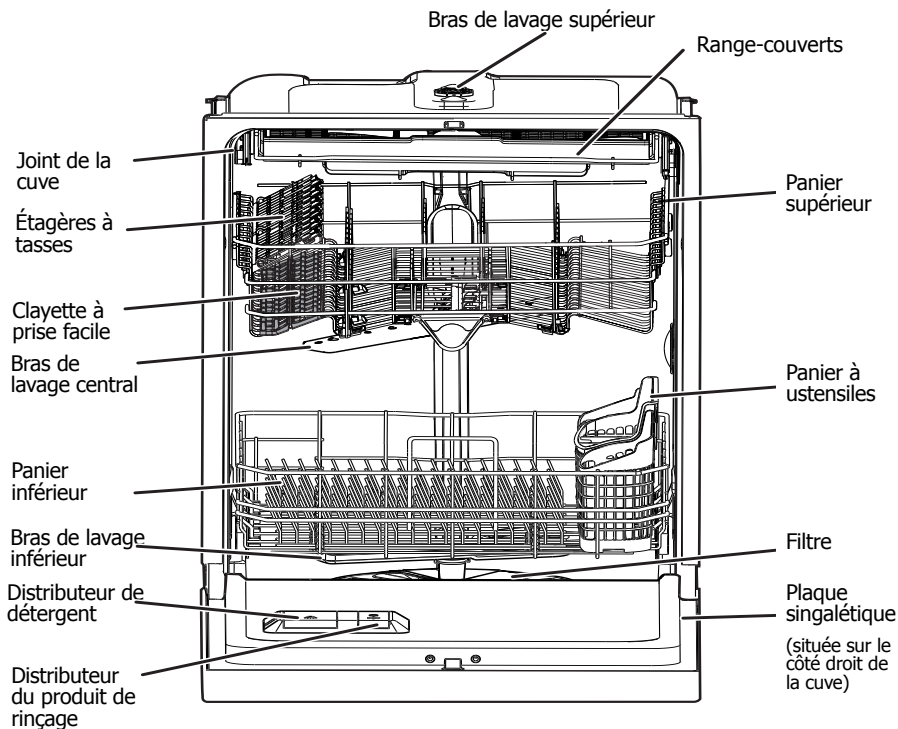


## REMARQUE

Les filtres devront être nettoyés pour optimiser les performances de lavage pendant la durée de vie de votre lave-vaisselle. Voir "Fréquence recommandée pour nettoyer vos filtres" pour un programme de nettoyage.

# CARACTÉRISTIQUES DE LAVE - VAISSELLE

Votre lave-vaisselle nettoie en vaporisant un mélange d'eau chaude et de détergent à travers les bras de vaporisation et contre les surfaces sales. En premier, le lave-vaisselle se vidange pendant quelques secondes pour enlever les saletés tombées lors du chargement, puis se remplit d'eau en recouvrant la zone du filtre. L'eau est alors pompée à travers les bras de vaporisation. Les particules de saleté passent par et à travers le filtre et dans le drain lorsque l'eau est pompée vers l'extérieur. Cette série d'étapes est répétée si nécessaire. Le nombre de remplissages d'eau varie selon le cycle utilisé.



Les caractéristiques peuvent varier selon le modèle

## Fonctionnement de L'appareil



### ATTENTION

#### Risque de dommages à la propriété

Avant de démarrer le lave-vaisselle, assurez-vous que l'eau est raccordé et alimenté. Le non-respect de cette étape pourrait endommager le joint de la pompe et entraîner des fuites d'eau.

### Choix de Cycle de Lavage

Les durées des cycles sont approximatives et varieront selon les options sélectionnées. L'eau chaude est nécessaire pour activer le détergent pour lave-vaisselle et faire fondre les saletés des aliments gras. Un capteur automatique vérifiera la température de l'eau qui entre et, si elle n'est pas assez chaude, le cycle sera allongé pour le chauffage automatique de l'eau lors du lavage principal et le rinçage final de tous les cycles. Cela se produit même si l'option HI-TEMP WASH (LAVAGE HAUTE-TEMP) n'a pas été sélectionnée. Lorsque HI-TEMP WASH (LAVAGE HAUTE-TEMP) est sélectionné, une température encore plus chaude sera atteinte pour les charges avec plus de saletés.

# FONCTIONNEMENT DE L'APPAREIL



## REMARQUE

Votre lave-vaisselle utilise une technologie DishSense™ afin de déterminer la quantité de nourriture sur les plats et ensuite ajuster le cycle en conséquence.

## Options (disponible sur certains modèles)

### Programme recommandé pour un usage normal

Le programme "Normal" avec sa configuration d'origine (température normale et type de séchage) fournit les meilleures performances. Ce programme est recommandé pour une utilisation quotidienne. Il est spécialement adapté, pour à la fois, un remplissage maximal et une vaisselle très sale.

### Lavez pression

Les cycles programmés passent implicitement à l'option de pression "surge" (surpression) qui varie la pression de façon optimale pour l'utilisation normale prévue du cycle. Si, dans certaines circonstances spéciales, une pression de "spray" (vaporisation) très basse ou de "scour" (récurage) très forte est désirée, il est possible de la sélectionner. A cause de l'optimisation du cycle de lavage, certaines options de pression ne sont pas sélectionnables dans tous les cycles de lavage.

### Temp Lavage

Les cycles programmés passent implicitement à l'option de température "normal", pour choisir HI-TEMP (HAUTE-TEMP) ou SANITIZE (DESINFECTER) appuyez une autre fois sur la touche WASH TEMP (TEMP LAVAGE).

### Option de Lavage Haute-Temp

L'option HI-TEMP WASH (LAVAGE HAUTE-TEMP) est sélectionnée, en appuyant sur la touche WASH TEMP (TEMP LAVAGE), le lave-vaisselle chauffe l'eau lors du lavage principal à environ 140°F (60°C). Cette hausse de température de l'eau aide le détergent du lave-vaisselle à enlever la graisse alimentaire et la saleté de la vaisselle plus efficacement et aide le séchage.



## REMARQUE

Lavage Haute-Temp avec chaleur sèche et de rinçage, améliorera les performances de séchage.

### Option Assainissement (Sanitize)

Pour assainir votre vaisselle et la verrerie, sélectionnez l'option ASSAINISSEMENT, en appuyant sur le coussinet TEMPÉRATURE DE LAVAGE. Lorsque cette option est sélectionnée, le témoin s'allume et reste allumé jusqu'à la fin du cycle. La température de l'eau dans le cycle rinçage final sera relevé à 155°F (68°C) et maintiendra cette température pendant 9 minutes. Cette option est disponible dans Heavy Wash/Power Plus et Normal cycles de lavage. Seuls ces cycles d'assainissement ont été conçus pour répondre aux exigences NSF.

*Le temps de cycle sera prolongé jusqu'à ce que la bonne température de l'eau soit atteinte. L'action de lavage continuera pendant le délai de chauffage de l'eau. Pour de meilleurs résultats, la température de l'eau à l'entrée doit être au moins de 120°F (45°C).*

Le critère d'assainissement peut ne pas être satisfait s'il y a une interruption du cycle, panne de courant ou si la température de l'eau à l'entrée est au-dessous de 120°F (49°C).

Pour désactiver l'option ASSAINISSEMENT, appuyez sur le coussinet TEMPÉRATURE DE LAVAGE. Le témoin ASSAINISSEMENT s'éteindra.

### Sécher à Chaud (Heat Dry)

L'option HEAT DRY (SÉCHER À CHAUD) en combinaison avec un agent de rinçage améliorera la performance du séchage. L'option HEAT DRY (SÉCHER À CHAUD) est disponible sur tous les cycles.

# FONCTIONNEMENT DE L'APPAREIL

## Sécher à l'air (Air Dry)

L'option AIR DRY (SÉCHER À L'AIR) réduira la température lors du rinçage chaud du cycle de lavage sélectionné. Cette option diminuera légèrement la consommation énergétique mais augmentera la probabilité que la vaisselle ne sera pas sèche.

## Mon Cycle Favori (Favorite Cycle)

L'option MY FAVORITE CYCLE (MON CYCLE FAVORI) vous permet de programmer votre cycle et options préférés en un bouton. Une fois programmé, appuyez simplement sur le bouton FAVORITE CYCLE (CYCLE FAVORI) suivi de la touche START/CANCEL (DÉMARRER/ANNULER) afin de sélectionner le cycle et les options programmés.

Pour programmer le bouton FAVORITE CYCLE (CYCLE FAVORI) :

1. Sélectionnez votre cycle et options préférés
2. Enfoncez le bouton FAVORITE CYCLE (CYCLE FAVORI) pendant 3 secondes.

Le DEL au-dessus de la touche FAVORITE CYCLE (CYCLE FAVORI) s'allume indiquant que l'option MY FAVORITE CYCLE (MON CYCLE FAVORI) a été programmée. Pour changer l'option MY FAVORITE CYCLE (MON CYCLE FAVORI) répétez simplement les étapes un et deux ci-dessus.

## Délai Démarrage (Delay Start)

L'option DELAY START (DÉLAI DÉMARRAGE) vous permet de retarder automatiquement le démarrage de votre lave-vaisselle de 1 à 24 heures. Pour activer appuyez sur la touche DELAY START (DÉLAI DÉMARRAGE) jusqu'à ce que le temps de délai désiré apparaisse dans la fenêtre STATUS (ÉTAT) puis appuyez sur START (DÉMARRER). Pour annuler l'option DELAY START (DÉLAI DÉMARRAGE) et commencer le cycle avant que la période de délai soit terminée, appuyez sur la touche START/CANCEL (DÉMARRER/ANNULER) jusqu'à ce que la fenêtre d'état affiche la durée du cycle. Appuyez sur START/CANCEL (DÉMARRER/ANNULER) de nouveau et fermez la porte

## Verrouiller les contrôles de l'enfant

Pour empêcher les enfants de changer accidentellement le cycle de lave-vaisselle ou le lave-vaisselle à partir, verrouiller les commandes du lave-vaisselle en appuyant sur la touche START DELAY jusqu'à ce que le voyant de verrouillage se allume. La fenêtre d'état affiche "LOC". Pour déverrouiller les commandes, appuyez sur la touche START DELAY jusqu'à ce que "loc" se éteint.

## Pour annuler un cycle

Para cancelar un ciclo en cualquier momento, abra la puerta y presione el botón START/CANCEL hasta que escuche un tono. Cuando se abre la puerta, se mostrará el último ciclo seleccionado. Si se desea, un nuevo ciclo de ahora se puede seleccionar pulsando el botón START/CANCEL y al cerrar la puerta el ciclo comenzará.

## Fenêtre de contrôle



La fenêtre de contrôle disponible sur certain modèles indique les informations suivantes:

1-24	Nombre d'heures de retard de démarrage. La dernière heure sera décomptée en minutes.
CL	Fermer la porte du lave-vaisselle. Les signaux lumineux de la fenêtre se mettront également à clignoter pour indiquer le cycle en cours.
MINUTES	Si le cycle dure plus long temps que 99 minutes, un petit signal lumineux apparaîtra dans le coin inférieur droit et restera allumé jusqu'à ce qu'il reste moins de 99 mins.
0A---6A	Niveau de la quantité d'agent de rinçage.

## Fonctionnement des voyants lumineux

La lumière CLEAN restera allumée jusqu'à ce que la porte est ouverte.

Lorsque l'option SANITIZE (DÉSINFECTER) est sélectionnée et que le critère est satisfait, l'indicateur Sanitized (Désinfecté) s'affichera lorsque le cycle est complété et restera affiché pendant 15 secondes. Si le critère de désinfection n'est pas satisfait, l'indicateur ne s'affichera pas. Cela se produira si le cycle est interrompu ou si la température de désinfection n'a pas pu être atteinte à cause d'une température d'eau entrante bien en dessous de 120°F.

## Voyant Vert (Green Lights)

Lorsque le VOYANT VERT s'allume sur le plancher c'est que le cycle de lavage est complété.

## Utilisateur code d'instruction

Code d'instruction affiche	Anomalie	Solution
CL	Cela indique que la porte a été laissée ouverte ou mal verrouillée.	Assurer la porte est bien verrouillée pour effacer l'affichage. Cela ne indique pas un problème avec votre lave-vaisselle et le service ne aura pas besoin d'être contacté.

## Codes d'erreurs

Code d'erreur affiche*	Anomalie	Solution
i10	Un remplissage insuffisant a été détecté.	Rechercher un écrasement de la conduite d'alimentation en eau, ou un robinet d'eau insuffisamment ouvert.
i20; i40; iF0	Des filtres encrassés ou une conduite de vidange partiellement obstruée ont été détectés.	Contrôler et nettoyer les deux filtres et la zone de vidange et rechercher un écrasement ou une obstruction du flexible de vidange. Si la conduite de vidange est reliée à un récipient de vidange, s'assurer que l'opercule défonçable a bien été retiré.
i30	Une fuite ou un déversement d'eau on été détectés dans le carter inférieur.	Rechercher de mauvaises connexions au niveau de la vanne d'entrée d'eau et s'assurer que l'appareil est de niveau.
i50	Une anomalie a été détectée à hauteur du moteur de vidange ou de lavage.	Appuyer sur le bouton d'annulation ou couper l'alimentation pendant 5 minutes au moyen du disjoncteur, doivent effacer ce code d'erreur et il doit être possible de redémarrer l'appareil <b>Si ces opération ne résolvent pas le problème, on doit appeler l'entretien.</b>
i60	Une anomalie a été détectée à hauteur du système de chauffage d'eau.	
iC0	Une anomalie a été détectée à hauteur du système de commande électronique.	

\*Dans tous les cas de code d'erreur, si appuyer sur le bouton d'annulation ou couper l'alimentation pendant 5 minutes au moyen du disjoncteur ne résolvent pas le problème, contacter le Centre Frigidaire d'assistance à la clientèle au 1-800-944-9044.

# FONCTIONNEMENT DE L'APPAREIL

## Tableau des cycles

Cycle	Réglages	Eau (approx.)	Durée* (Hours)	Lavages/Rinçages
<b>Heavy Wash/Power Plus</b> Pour et les ustensiles casseroles, les cocottes ou la vaisselle présentant des dépôts séchés ou incrustés.	<b>Par défaut</b> Surge, Hi-Temp and Heat <b>Options</b> Scour, Sanitize and Air	26.6 - 29.9 liters	2 1/4 - 3 1/4	4 Lavages 3 Rinçages
<b>Normal Wash</b> Pour la vaisselle et les ustensiles moyennement sales.	<b>Par défaut</b> Surge, Normal and Heat <b>Options</b> Scour-spray, Hi-Temp Sanitize and Air	11.0 - 27.7 liters	2 - 3 1/4	5 Lavages 2 Rinçages
<b>Quick Wash</b> Un lavage rapide pour vaisselle peu sale et argenterie	<b>Par défaut</b> Scour, Normal and Heat <b>Options</b> Air	17.1 liters	1/2	3 Lavages 1 Rinçage
<b>China Crystal</b> Pour la Chine peu sale et Crystal	<b>Par défaut</b> Spray, Normal and Heat <b>Options</b> None Available	21.5 liters	1 1/4	3 Lavages 2 Rinçages
<b>Energy Saver</b> Pour la vaisselle et les ustensiles peu sales ou rincés au préalable.	<b>Par défaut</b> Surge, Normal and Air <b>Options</b> Scour-Spray	16.5 - 29.7 liters	1 1/4 - 1 3/4	5 Lavages 3 Rinçages
<b>Rinse Only</b> Pour rincer la vaisselle qui sera lavée plus tard.	<b>Par défaut</b> Surge <b>Options</b> None Available	7.6 liters	1/4	2 Rinçages



### REMARQUE\*

Le temps restant peut soudainement augmenter ou baisser de quelques minutes. Cela signifie que le lave-vaisselle a reçu des commentaires de la sonde Smart concernant la charge du sol et a ajusté automatiquement la durée du cycle.



# PRÉPARATION ET CHARGEMENT DE LA VAISSELLE

## Préparation de la vaisselle

Enlever tout gros morceau d'aliment, os, noyau, cure-dent etc.. Le système de lavage à filtration continue enlèvera les particules d'aliments résiduels. Il faut également décoller les aliments brûlés avant de charger la vaisselle. Vider tout liquide des verres et des tasses.

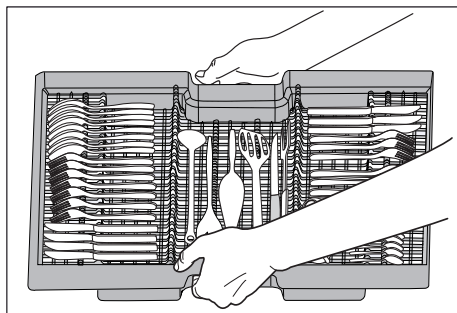
Les aliments comme la moutarde, la mayonnaise, le vinaigre, le jus de citron et les produits à base de tomate risquent de décolorer l'acier inoxydable et les plastiques s'ils restent sur la vaisselle pour une longue période de temps. Il est préférable de rincer ces saletés auparavant, à moins que l'on compte faire fonctionner le lave-vaisselle immédiatement.

- Charger les paniers de manière à ce que les gros articles ne gênent pas l'ouverture du distributeur de détergant.
- Vérifier les recommandations du fabricant avant de laver tout article
- Si le lave-vaisselle vidange dans un broyeur d'aliments, **vous assurer qu'il est complètement vide avant de démarrer le lave-vaisselle.**



## Chargement du Range-Couverts

Le Range-Couverts est conçu pour les couverts et les ustensiles de cuisine ou plus de service. Ustensiles très sales ou des objets avec cuit les aliments doivent être placés dans le panier supérieur ou panier à couverts pour de meilleures performances de lavage. Les séparateurs sur les étagères de la coutellerie aider à garder couverts séparés pour éviter les dommages et améliorer le nettoyage.



## Chargement du panier supérieur

*Les fonctions et l'apparence des paniers, y compris de celui des couverts, peuvent être différents de celles de votre modèle.*

Le panier supérieur est conçu pour vous permettre de charger de nombreuses façons différentes un grand nombre d'ustensiles comprenant les tasses, les verres, les ustensiles à manche, les petites assiettes, les bols, etc.

Placez les verres dans le panier supérieur. Ils peuvent être cassés s'ils sont placés dans le panier inférieur.

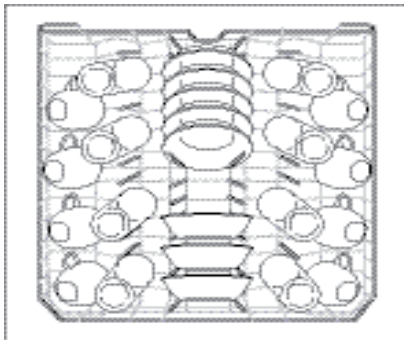
Les articles en plastique doivent être placés uniquement dans le panier supérieur. Ils peuvent fondre s'ils sont placés dans le panier inférieur.

Les verres et les tasses doivent être placés face vers le bas pour un meilleur lavage et essorage.

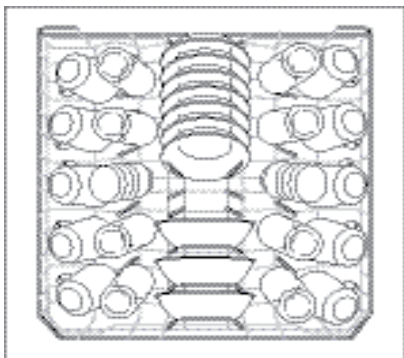
Il peut y avoir de la casse si des articles fragiles se touchent pendant le fonctionnement du lave-vaisselle.

Les couteaux et ustensiles à long manche peuvent être placés dans le panier supérieur.

Assurez-vous que rien ne passe à travers le fond du panier. Cela bloquerait la rotation du bras de lavage central.

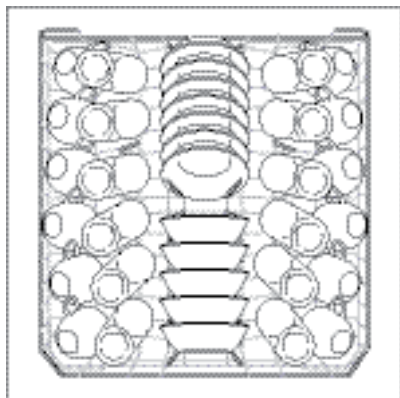


Chargement standard pour 8 couverts



Chargement standard pour 10 couverts

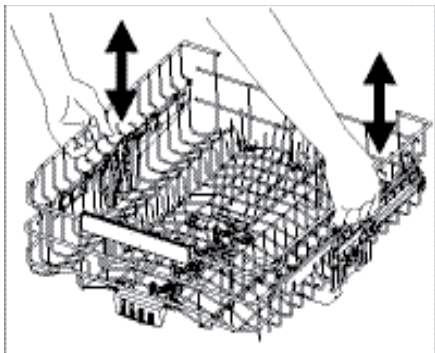
# PRÉPARATION ET CHARGEMENT DE LA VAISSLE



Chargement standard pour 12 couverts

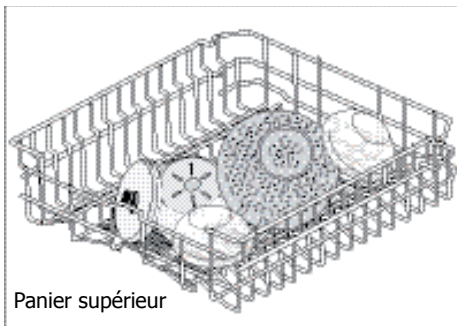
## Panier supérieur réglable (disponible sur certains modèles)

La hauteur de la clayette supérieure peut facilement être réglée pour accommoder de la vaisselle plus haute dans l'une ou l'autre des clayettes. Pour soulever la clayette en position plus haute, soulevez la clayette jusqu'à ce que les deux côtés soient de la même hauteur et la clayette se fixera en place. Assurez-vous que la clayette reste de niveau de l'avant à l'arrière avec les deux côtés à la même hauteur. Pour abaisser la clayette, soulevez légèrement puis poussez vers le bas et relâchez.

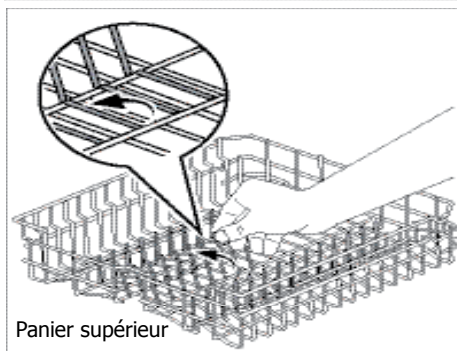


## Dents repliables (disponible sur certains modèles)

Les dents repliables dans les clayettes inférieure et supérieure facilitent le chargement d'articles très grands et difficiles à placer. Ces dents peuvent être laissées relevées pour une utilisation normale ou repliées pour des chargements plus flexibles.



Panier supérieur



Panier supérieur

## Chargement du panier inférieur

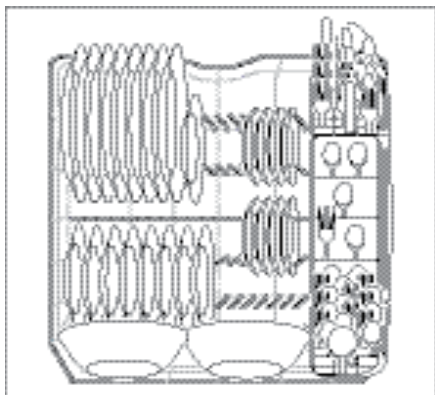
*Les fonctions et l'apparence des paniers, y compris de celui des couverts, peuvent être différents de celles de votre modèle.*

Le panier inférieur convient mieux aux assiettes, sauciers, bols et ustensiles de cuisson. Les gros ustensiles doivent être placés dans les coins pour de meilleurs résultats, mettre les bols les casseroles et les poêles face sale vers le bas ou vers le centre. Incliner légèrement pour que la vidange se fasse mieux.

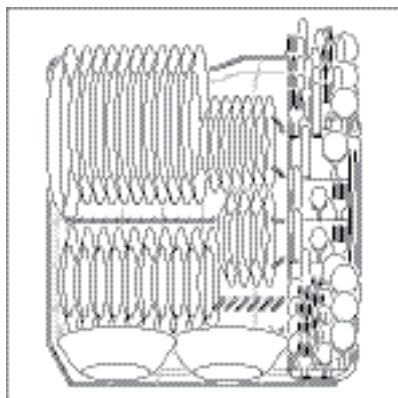
Vous assurer qu'aucun grand article ne bloque la rotation du bras gicleur.

Vous assurer que les manches ne dépassent pas le fond du panier pour éviter de bloquer la rotation du bras gicleur.

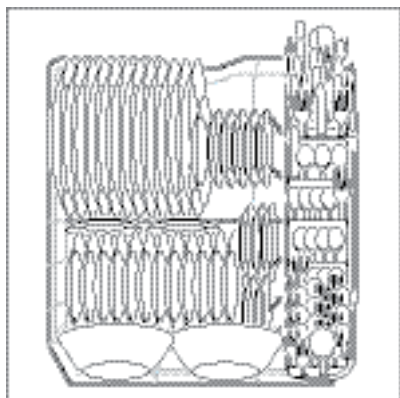
# PRÉPARATION ET CHARGEMENT DE LA VAISSILLE



Chargement standard pour 8 couverts



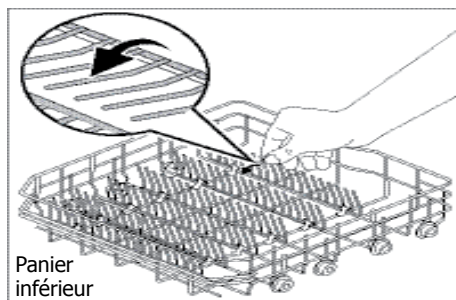
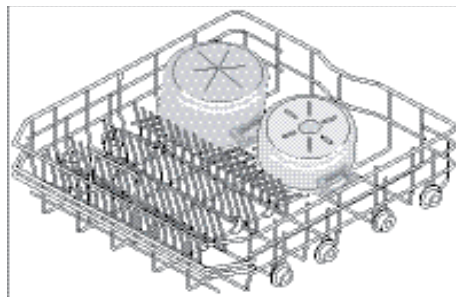
Chargement standard pour 10 couverts



Chargement standard pour 12 couverts

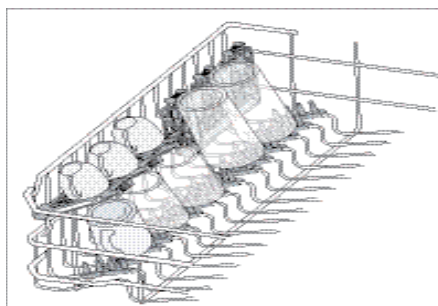
## Dents repliables (disponible sur certains modèles)

Les dents repliables dans les clayettes inférieure et supérieure facilitent le chargement d'articles très grands et difficiles à placer. Ces dents peuvent être laissées relevées pour une utilisation normale ou repliées pour des chargements plus flexibles.



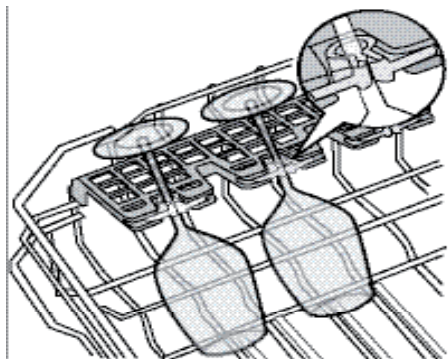
## Clayette pour tasses/Supports de verres à pied

La clayette pour tasses peut être repliée pour charger deux niveaux de tasses, de verres à jus, et autres articles courts ou repliez les deux pour utiliser avec des articles longs tels des ustensiles et des spatules. Repliez pour charger les verres hauts.



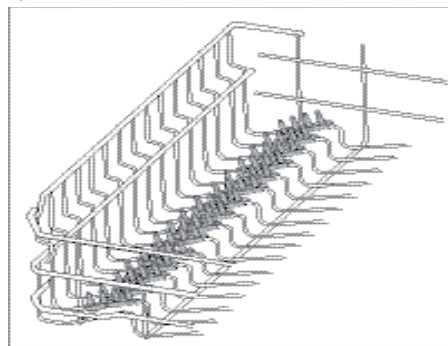
# PRÉPARATION ET CHARGEMENT DE LA VAISSLE

Le support de verres à pieds est utilisé pour retenir sécuritairement vos verres à vin en place pour un meilleur lavage. Pour sécuriser correctement vos verres appuyez simplement le pieds du verre dans le centre de la clayette à tasse. Les morceaux de plastique seront autour du pied pour retenir le verre en place.



## Clayette à prise facile

La clayette à prise facile est utilisée pour retenir en place les verres et ces articles en plastique qui peuvent se déplacer avec l'eau du bras de vaporisation.



## Chargement du panier à ustensiles



### ATTENTION

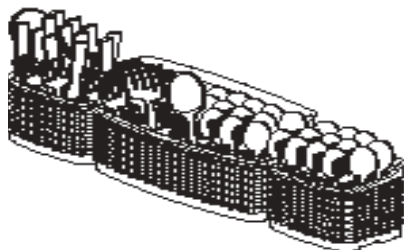
Placer les articles (couteaux, brochette, etc) leur pointe vers le bas.

Sinon des blessures grave peuvent s'ensuivre.

*Les fonctions et l'apparence des paniers, y compris celles des couverts, peuvent être différentes de celles de votre modèle.*

Mettre les ustensiles dans le panier à ustensiles quand celui-ci se trouve dans le panier inférieur ou poser le panier à ustensiles sur une table ou un plan de travail pour le remplir.

Mettre les petits articles comme bouchons de biberon, couvercles de pot, mini-fourchettes à mais, etc. dans la section avec couvercle. Fermer le couvercle pour retenir les petits articles.



Suivre la disposition suggérée pour les articles, celle qui est illustrée, pour un meilleur lavage des couverts.

S'assurer que rien ne dépasse du dessous du panier qui pourrait bloquer le bras gicleur.

Ne pas mélanger l'argenterie avec les couverts en acier inoxydable pour éviter d'endommager l'argenterie.

Le panier à ustensiles peut être séparé en plusieurs sections qui peuvent être placées à divers endroits dans le panier inférieur. Remplir de couverts toutes les sections ou bien une seule selon le besoin.

Quand les couvercles sont relevés, mélanger les articles dans chaque section du panier, certains se dirigeant vers le haut d'autres vers le bas, pour éviter de les emboîter. Les jets d'eau ne peuvent pas atteindre certains articles emboîtés.



## Ajout d'un article

Pour ajouter ou retirer les articles après avoir démarré le cycle de lavage:

- Déverrouiller la porte et attendre quelques secondes que le lavage s'arrête avant d'ouvrir.
- Ajouter l'article et attendre quelques secondes pour permettre à l'air froid de se propager lentement dans le lave-vaisselle.
- Fermer la porte à fond pour poursuivre le cycle.

# DISTRIBUTEUR ET DÉTERGENTS

## Remplissage du distributeur de déterfif

Le distributeur de déterfif a un compartiment pour le lavage principal où vous ajouterez votre déterfif ou pastille de déterfif.

- Utilisez seulement du déterfif à lave-vaisselle frais pour lavage automatique. Les autres déterfifs peuvent produire une quantité excessive de mousse.
- Lorsque vous utilisez des pastilles de déterfif pour lavage automatique, placez une pastille dans le compartiment de lavage principal et fermez-le.
- Ajouter le déterfif avant immédiatement de démarrer le cycle.
- Ranger le déterfif dans un endroit frais et sec. Un déterfif qui a pris l'humidité et qui s'est solidifié ne se dissout pas complètement.



### ATTENTION

L'utilisation de déterfif de classe industrielle peut endommager les pièces du lave-vaisselle causant des dommages à l'appareil et aux biens avoisinants. Utilisez uniquement des déterfifs à lave-vaisselle pour lavage automatique de classe domestique.

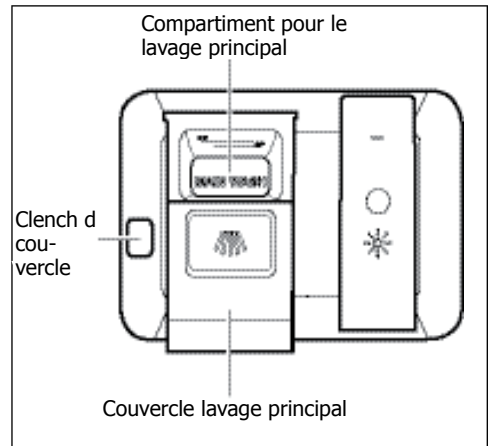


### REMARQUE

Disque dur l'eau peut causer dépôt calcaire l'accumulation sur l'intérieur du lave-vaisselle. Pour obtenir des instructions de nettoyage reportez-vous à la section "Suppression des taches et Film" section.

## Quelle quantité de déterfif utiliser

La quantité de déterfif à utiliser dépend de la dureté de l'eau. La dureté de l'eau est mesurée en grains par gallon. Utiliser trop peu de déterfif peut causer un mauvais nettoyage et un film d'eau dure ou des taches. Utiliser trop de déterfif dans l'eau douce peut causer des gravures sur certains verres, un dommage en surface qui apparaît comme un film mais qui ne peut pas être enlevé complètement. Votre distributeur d'eau local, compagnie d'adoucisseur d'eau ou agent local peut vous informer de la dureté de l'eau dans votre région.



### REMARQUE

Les pastilles de déterfif et les emballages Tout-en-un peuvent ne pas se dissoudre complètement si utilisés avec les cycles QUICK WASH (LAVAGE RAPIDE). Si un de ces produits est utilisé, placez la pastille ou l'emballage directement dans le fond de la cuve dans un coin avant de démarrer le lave-vaisselle, plutôt que de placer ces produits dans le distributeur.



### REMARQUE

Pour obtenir les meilleurs résultats de votre lave-vaisselle, visitez [www.dishwashingexpert.com](http://www.dishwashingexpert.com) des conseils généraux concernant la performance et le fonctionnement de votre lave-vaisselle.

# DISTRIBUTEUR ET DÉTERGENTS

## Dosage de détergent

Placez un seul comprimé détergent ou paquet mal placé le distributeur de détergent compartiment.

### Détergent Tableau d'utilisation

Dureté de l'eau	Soft Water (eau douce) (0-3 grains)	Medium Hard Water (moyennement dure) (4-8 grains)	Hard Water (eau dure) (9-12 grains)
Montant (cuillères à café):	4 cuillères à café	6 cuillères à café	8 cuillères à café
Cuvette distributeur niveau:	Première ligne	deuxième Ligne	Plein



## REMARQUE

Pour l'eau très dure, un détergent seul peut ne pas être suffisant. Un adoucisseur d'eau est recommandé pour améliorer la qualité de l'eau et la performance du lave-vaisselle. Essayez d'ajouter plus de détergent au début de la portion lavage principal du cycle. Comme règle, utilisez une cuillère à thé pour chaque grain au-dessus de 12. Déverrouillez la porte, ouvrez lentement et ajoutez du détergent dans le fond de la cuve. Fermez la porte pour verrouiller et le lave-vaisselle continuera son cycle.

# FACTEURS QUI AFFECTE LE RENDMENT

## Produits de rinçage

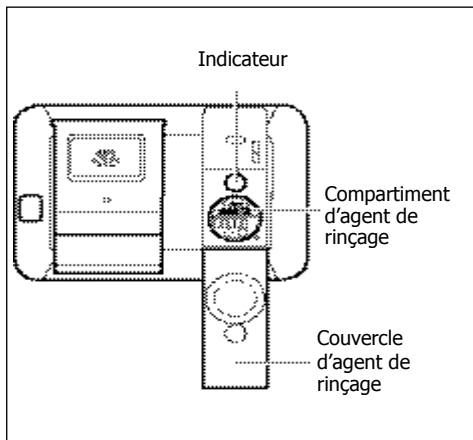
**Le produit de rinçage améliore grandement le séchage, réduit les taches d'eau, de filer.** Avec ses eaux "feuilles" off plats plutôt que de former des gouttelettes d'eau qui laissent des taches.

Un distributeur, situé à côté du compartiment de détergent, relâche automatiquement une quantité mesurée d'agent de rinçage durant le dernier rinçage. Si des taches et un mauvais séchage sont un problème, augmentez la quantité d'agent de rinçage distribuée. L'indicateur sera foncé lorsque plein et sera plus clair lorsqu'il est temps de remplir.

Pour ajouter de l'agent de rinçage liquide, ouvrez le couvercle. Versez de l'agent de rinçage jusqu'à ce que le liquide touche au niveau de remplissage indiqué. Fermez le couvercle.

Ne pas trop remplir afin d'éviter une quantité excessive de mousse. Essayez tous débordements avec un linge humide.

Le distributeur contient assez pour 11 à 66 lavages, dépendant du réglage.



### IMPORTANT

**Avant de démarrer un cycle de lavage, faites couler l'eau chaude pour dégager l'eau fraîche du tuyau d'arrivée d'eau.**

## Comment ajuster la quantité d'agent de rinçage

Appuyez et tenez enfoncé la touche RINSE ONLY (RINÇAGE SEULEMENT) et DELAY START (DÉLAI DÉMARRAGE) pendant 5 seconds jusqu'à ce que l'écran affiche le niveau d'agent de rinçage. Le fait d'appuyer sur la touche DELAY START (DÉLAI DÉMARRAGE) augmente le niveau (L0-L6).

Lorsque le niveau d'agent de rinçage atteint L6, l'écran reviendra à L0.

Le fait d'appuyer sur le bouton START (DÉMARRAGE) ou de faire une pause pendant quelques secondes confirme le réglage du niveau d'agent de rinçage : l'écran affiche la durée du cycle.

## Pression de l'eau

La canalisation d'alimentation d'eau chaude au lave-vaisselle doit fournir une pression d'eau entre 20 et 120 psi.

La pression d'eau peut être basse lorsqu'une machine à laver ou les douches fonctionnent. Attendez une réduction de l'utilisation d'eau avant de démarrer le lave-vaisselle.

## Température de l'eau

L'eau chaude est nécessaire pour de meilleurs résultats de lavage et de séchage. Pour donner des résultats satisfaisants, l'eau arrivant dans le lave-vaisselle doit avoir une température d'au moins 120°F (49°C).

Pour vérifier la température de l'eau arrivant dans le lave-vaisselle:

- Tournez le robinet d'eau chaude le plus proche du lave-vaisselle pendant quelques minutes pour dégager l'eau fraîche des tuyaux.
- Tenez un thermomètre de bonbons ou à viande sous l'eau pour vérifier la température.
- Si la température est inférieure à 120°F (49°C), faire augmenter le réglage du thermostat du chauffe-eau par une personne qualifiée.



### REMARQUE

HEAT DRY l'option en combinaison avec l'agent de rinçage et HI-TEMP WASH améliorer les performances de séchage. L'énergie nécessaire pour utiliser l'option HEAT DRY coûte quelques cents par cycle. Vous pouvez choisir de ne pas sélectionner l'option HEAT DRY, mais il vous sera d'articles dans votre vaisselle ne seront pas tout à fait secs à la fin du cycle.

# ENTRETIEN ET NETTOYAGE

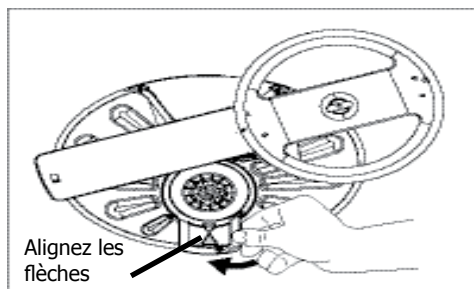
## Fréquence recommandée pour nettoyer vos filtres

Charges par semaine	Si vous frottez vos plats avant le chargement:	Si vous grattez et rincez vos plats avant le chargement:	Si vous lavez votre vaisselle avant le chargement:
8 - 12	au mois	Tous les deux mois	Une fois par année
4 - 7	Tous les deux mois	Une fois par année	Une fois par année
1 - 3	Une fois par année	Une fois par année	Une fois par année

### Filtre Fin

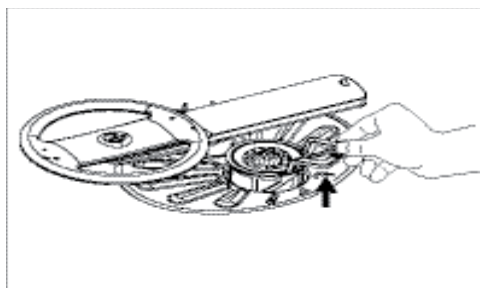
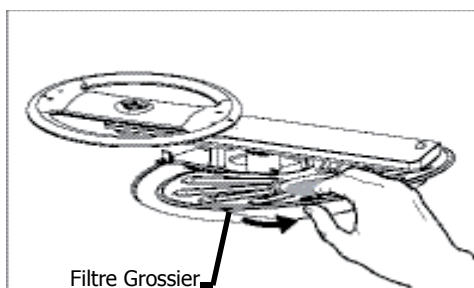
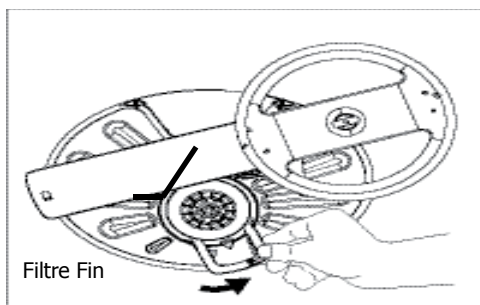
Le filtre fin est conçu pour recueillir des gros articles tels que du verre brisé, des os et des fosses. Les filtres doivent être nettoyés pour optimiser les performances de lavage tout au long de la vie de votre lave-vaisselle.

Pour retirer le filtre fin, comme indiqué, le tourner à gauche, soulevez-le, vide et nettoyez en rinçant sous l'eau courante et à remplacer. Pour remplacer tout simplement inverser les instructions ci-dessus en vous assurant que les flèches s'alignent et vous vous sentez et entendez un léger clic. Il peut être nécessaire d'utiliser une éponge ou une brosse douce pour enlever les résidus de l'excès de nourriture.



### Filtre Grossier

Pour nettoyer le filtre grossier enlever le filtre fin, il suffit d'enlever le filtre grossier du fond de la baignoire lave-vaisselle en soulevant et retirez le filtre. Rincer le filtre grossier en le tenant sous l'eau courante et remplacer le filtre grossier et fin.



**Extérieur-** Essuyer avec un détergent doux et de l'eau. Rincer et sécher.

### Soins de Drain Air Gap

Si un intervalle d'air de vidange a été installé pour votre lave-vaisselle encastré, assurez-vous qu'il soit propre afin que le lave-vaisselle se vidange adéquatement. Un intervalle d'air de vidange est habituellement monté sur le dessus du comptoir et peut être inspecté en enlevant le couvercle. Cela ne fait pas partie de votre lave-vaisselle et n'est pas couvert par la garantie.



# AVANT D'APPELER (solutions aux problèmes usuels)

## Protection hivernale

Un lave-vaisselle laissé à un endroit non chauffé doit être protégé du gel. Demandez à une personne qualifiée de faire ce qui suit:

### De débrancher les services d'alimentation:

1. Fermez le courant électrique au lave-vaisselle à la source d'alimentation en retirant les fusibles ou fermant le disjoncteur de circuit.
2. Fermez l'alimentation d'eau.
3. Placez un récipient sous le robinet d'arrivée d'eau. Débranchez la canalisation d'eau du robinet d'arrivée d'eau et vidangez dans le récipient.
4. Déconnectez le tuyau de vidange de la pompe et vidangez l'eau dans le récipient.

### Pour rétablir le service:

5. Rebranchez l'eau, le tuyau de vidange et le courant électrique.
6. Ouvrez l'eau et le courant électrique.
7. Remplir les deux distributeurs de détergent et faire fonctionner le lave-vaisselle en cycle POWER PLUS et HEAVY WASH.
8. Vérifiez les connexions pour assurer qu'elles sont dénuées de fuite.

## AVANT D'APPELER (solutions aux problèmes usuels)



### REMARQUE

Pour obtenir les meilleurs résultats de votre lave-vaisselle, visitez [www.dishwashingexpert.com](http://www.dishwashingexpert.com) des conseils généraux concernant la performance et le fonctionnement de votre lave-vaisselle.

**Avant de faire appel à un technicien, consultez la liste qui suit. Cela peut vous épargner du temps et de l'argent. Cette liste porte sur des problèmes d'utilisation courante qui ne sont causés ni par un défaut de fabrication ni par un matériel défectueux de votre lave-vaisselle.**

## La vaisselle n'est pas propre

- Choisir un cycle qui permet un temps de lavage plus long.
- Choisissez l'option de lavage Salut-Temp.
- La pression d'eau de votre maison peut être trop basse. Elle doit être comprise entre 20 et 120 livres par pouce carré.
- Vérifier la température de l'eau rentrante. Elle devrait être d'au moins 49°C (120°F). (Voir Facteurs affectant le rendement).
- Vérifier la dureté de l'eau. Si l'eau est très dure, il peut être nécessaire d'installer un adoucisseur d'eau. (Voir Dosage du détergent).
- Utiliser un détergent qui n'a pas pris l'humidité.
- S'assurer que l'entonnoir du panier supérieur n'est pas bouché.
- S'assurer qu'aucun objet n'empêche le mouvement rotatif des bras de lavage.

## Vaisselle qui ne sèche pas

- Sélectionner l'option séchage à chaud.
- S'assurer que le distributeur de produit de rinçage est plein.
- Augmenter la quantité de produit de rinçage. (Voir Produit de rinçage).
- Vérifier la température de l'eau rentrante. Assurez-vous qu'elle est d'au moins 49°C (120°F).
- S'assurer que le chargement est effectué correctement. Évitez d'accoler les ustensiles.
- Les objets en plastique peuvent requérir un séchage manuel.
- Les verres à fond concave peuvent recueillir de l'eau.

## Vaisselle ébréchée

- Charger le lave-vaisselle avec soin et ne pas surcharger. (Voir Préparation et chargement de la vaisselle).
- Placer les ustensiles fragiles dans le panier supérieur.
- Pour plus de sécurité, placer les verres contre les tiges du panier supérieur et non sur les tiges.
- Charger les ustensiles de telle sorte qu'ils ne remuent pas librement quand on tire ou sort le panier. Faire coulisser les paniers lentement dans les deux sens.
- S'assurer que les grands verres et les verres à pied ne touchent pas le haut de la cuve quand le panier est dans la cuve.

# AVANT D'APPELER (solutions aux problèmes usuels)

## Eau dans le fond de la cuve

- Si de l'eau reste au fond de la cuve après que le cycle soit terminé, ce n'est pas normal. Dans ce cas, le lave-vaisselle ne vidange pas correctement. (Voir la rubrique Le lave-vaisselle ne vidange pas correctement).

## Taches ou pellicules blanchâtres sur la verrerie et les assiettes

- Vérifier la dureté de l'eau. Pour de l'eau très dure, il peut être nécessaire d'installer un adoucisseur d'eau. (Voir Dosage du détergent).
- La température de l'eau peut être trop basse. Eviter les températures trop hautes ou trop basses. (Voir Facteurs affectant le rendement).
- Evitez de surcharger ou de charger incorrectement le lave-vaisselle. (Voir Préparation et chargement de la vaisselle).
- Utiliser du détergent qui n'a pas pris l'humidité et qui est neuf. Un détergent trop vieux peut être inefficace.
- S'assurer que le distributeur de produit de rinçage est plein.
- Vérifier qu'une quantité adéquate de détergent est utilisée en rapport avec le cycle sélectionné. (Voir Distributeur de détergent).
- La pression de l'eau de votre maison peut être trop basse. Elle doit être d'au moins 20 à 120 livres par pouce carré.

## Pelliculé blanchâtre

- L'utilisation d'une trop grande quantité de détergent dans de l'eau douce ou adoucie provoque cette pellicule qui ne peut être enlevée.
- Ajuster la quantité de détergent d'après la dureté de l'eau. (Vérifier Dosage du détergent).
- Abaisser la température.
- Utiliser l'option séchage à froid.

## Détergent restant dans les réservoirs

- Le détergent peut être vieux. Le jeter et utiliser du détergent neuf.
- S'assurer que l'eau peut atteindre le distributeur.
- Vérifier que le cycle est terminé.
- Vérifier que les ustensiles n'empêchent pas le distributeur de détergent de s'ouvrir.

## Fuite du lave-vaisselle

- Utiliser uniquement un détergent neuf conçu pour les lave-vaisselles automatiques. Mesurer le détergent avec soin. Essayer une marque différente.
- Renverser du produit de rinçage peut créer un excès de mousse et provoquer un débordement. Essuyer tout liquide renversé avec un chiffon mouillé.
- Vérifier que le lave-vaisselle est de niveau. (Voir Instructions d'installation).

## Vaisselle tachée ou décolorée

- Le thé ou le café peuvent tacher les tasses. Pour retirer les taches, les laver à la main dans une solution composée de 120 ml (1/2 tasse) d'eau de Javel et d'un litre d'eau tiède. Rincer à fond.
- Des dépôts de fer dans l'eau peuvent causer un film jaune ou marron. Installer un filtre spécial dans la canalisation peut résoudre ce problème. (Voir Enlever les taches et pellicule).
- Les ustensiles en aluminium peuvent laisser des traces grises/noires lorsqu'ils sont frottés contre d'autres ustensiles. Charger correctement les paniers.
- Certaines norritures très acides peuvent entraîner une décoloration d'ustensils en acier inoxydable ou en plastique si la vaisselle reste longtemps dans le lave-vaisselle. Utilisez RINSE ONLY ou rincez à la main si vous ne mettez pas immédiatement le lave-vaisselle en marche.
- Mélanger des ustensiles en acier inoxydable et le ustensiles en argent dans le même panier peut détériorer les lames en acier inoxydable. En règle générale évitez de mélanger l'acier et l'argent.

## Les bruits de fonctionnement normal que vous entendez

- Les bruits normaux comprennent le remplissage, la circulation d'eau et le bruit du moteur.
- Il y a un changement notable de bruit quand le lavage passe du bras de lavage inférieur au bras central. Cela est normal car chaque bras de lavage a son propre bruit.
- Il est normal pour un lave-vaisselle d'avoir une pause (pas de bruit) quand le lavage passe du bras inférieur au bras central.

## Le lave-vaisselle ne fonctionne pas

- C'est l'eau d'alimentation activée?

## Le cycle dure longtemps

- Est-ce que le cycle comporte un retard de chauffage d'eau?
- Est-ce que l'option démarrage retardé à été sélectionnée?
- L'option de désinfection à-t-elle été sélectionnée?

## Le lave-vaisselle ne videra pas correctement

- Si le lave-vaisselle a un broyeur d'aliment, s'assurer que le broyeur est vide.
- Vérifier que le bouchon d'arrêt a été enlevé à l'intérieur du broyeur d'aliment.
- Vérifier que le boyau de drainage n'est pas enroulé.
- S'assurer que le cycle est terminé et non en pause.

## Le lave-vaisselle a une odeur

- La vaisselle sale laissée dans le lave-vaisselle trop longtemps peut avoir une odeur. Utiliser le cycle RINSE ONLY.
- Il y a une odeur de neuf quand il vient d'être installé. C'est normal.
- Vérifier que le lave-vaisselle videra correctement. (Voir Le lave-vaisselle ne videra pas correctement).

## Taches à l'intérieur de la cuve

- Laver de grandes quantités de vaisselle avec des dépôts de tomates peut causer un aspect rosé/orangé. Ceci n'affecte pas le rendement et disparaîtra progressivement au cours du temps. Un pré-rinçage et l'utilisation du cycle RINSE ONLY réduira l'apparition des taches. L'utilisation de l'option séchage à froid diminuera également l'apparition des taches.

## Enlever les taches et les pellicules

De l'eau dure peut provoquer des dépôts de calcaire qui s'accumulent à l'intérieur du lave-vaisselle. Les assiettes et les verres peuvent aussi avoir des taches et des pellicules pour un certain nombre de raisons (Voir Taches et pellicules blanchâtres sur la verrerie et les assiettes). Pour enlever les dépôts, taches et pellicules, nettoyer en utilisant les indications suivantes:

1. Charger les assiettes et les verres de manière normale. Ne pas mettre des ustensiles en métal ou de l'argenterie.
2. Ne pas mettre de détergent.
3. Sélectionner le cycle NORMAL WASH. Fermer la porte à fond. Enfoncer le bouton START/CANCEL.
4. Permettre au lave-vaisselle de fonctionner jusqu'à ce qu'il démarre le second remplissage d'eau (environ 10 minutes).
5. Débloquer, ouvrir la porte et verser 2 tasses de vinaigre blanc dans le fond du lave-vaisselle.
6. Fermer la porte à fond et laisser le cycle se terminer.

Remarque: Si ces conditions persistent, une installation d'adoucisseur d'eau peut être nécessaire.

Your appliance is covered by a one year limited warranty. For one year from your original date of purchase, Electrolux will pay all costs for repairing or replacing any parts of this appliance that prove to be defective in materials or workmanship when such appliance is installed, used and maintained in accordance with the provided instructions.

## Exclusions

### This warranty does not cover the following:

1. Products with original serial numbers that have been removed, altered or cannot be readily determined.
2. Product that has been transferred from its original owner to another party or removed outside the USA or Canada.
3. Rust on the interior or exterior of the unit.
4. Products purchased "as-is" are not covered by this warranty.
5. Food loss due to any refrigerator or freezer failures.
6. Products used in a commercial setting.
7. Service calls which do not involve malfunction or defects in materials or workmanship, or for appliances not in ordinary household use or used other than in accordance with the provided instructions.
8. Service calls to correct the installation of your appliance or to instruct you how to use your appliance.
9. Expenses for making the appliance accessible for servicing, such as removal of trim, cupboards, shelves, etc., which are not a part of the appliance when it is shipped from the factory.
10. Service calls to repair or replace appliance light bulbs, air filters, water filters, other consumables, or knobs, handles, or other cosmetic parts.
11. Surcharges including, but not limited to, any after hour, weekend, or holiday service calls, tolls, ferry trip charges, or mileage expense for service calls to remote areas, including the state of Alaska.
12. Damages to the finish of appliance or home incurred during installation, including but not limited to floors, cabinets, walls, etc.
13. Damages caused by: services performed by unauthorized service companies; use of parts other than genuine Electrolux parts or parts obtained from persons other than authorized service companies; or external causes such as abuse, misuse, inadequate power supply, accidents, fires, or acts of God.

## DISCLAIMER OF IMPLIED WARRANTIES; LIMITATION OF REMEDIES

CUSTOMER'S SOLE AND EXCLUSIVE REMEDY UNDER THIS LIMITED WARRANTY SHALL BE PRODUCT REPAIR OR REPLACEMENT AS PROVIDED HEREIN. CLAIMS BASED ON IMPLIED WARRANTIES, INCLUDING WARRANTIES OF MERCHANTABILITY OR FITNESS FOR A PARTICULAR PURPOSE, ARE LIMITED TO ONE YEAR OR THE SHORTEST PERIOD ALLOWED BY LAW, BUT NOT LESS THAN ONE YEAR. ELECTROLUX SHALL NOT BE LIABLE FOR CONSEQUENTIAL OR INCIDENTAL DAMAGES SUCH AS PROPERTY DAMAGE AND INCIDENTAL EXPENSES RESULTING FROM ANY BREACH OF THIS WRITTEN LIMITED WARRANTY OR ANY IMPLIED WARRANTY. SOME STATES AND PROVINCES DO NOT ALLOW THE EXCLUSION OR LIMITATION OF INCIDENTAL OR CONSEQUENTIAL DAMAGES, OR LIMITATIONS ON THE DURATION OF IMPLIED WARRANTIES, SO THESE LIMITATIONS OR EXCLUSIONS MAY NOT APPLY TO YOU. THIS WRITTEN WARRANTY GIVES YOU SPECIFIC LEGAL RIGHTS. YOU MAY ALSO HAVE OTHER RIGHTS THAT VARY FROM STATE TO STATE.

## If You Need Service

Keep your receipt, delivery slip, or some other appropriate payment record to establish the warranty period should service be required. If service is performed, it is in your best interest to obtain and keep all receipts. Service under this warranty must be obtained by contacting Electrolux at the addresses or phone numbers below.

This warranty only applies in the USA and Canada. In the USA, your appliance is warranted by Electrolux Major Appliances North America, a division of Electrolux Home Products, Inc. In Canada, your appliance is warranted by Electrolux Canada Corp. Electrolux authorizes no person to change or add to any obligations under this warranty. Obligations for service and parts under this warranty must be performed by Electrolux or an authorized service company. Product features or specifications as described or illustrated are subject to change without notice.

**USA**  
**1.800.944.9044**  
Frigidaire  
10200 David Taylor Drive  
Charlotte, NC 28262

**Canada**  
**1.800.265.8352**  
Electrolux Canada Corp.  
5855 Terry Fox Way  
Mississauga, Ontario, Canada  
L5V 3E4