

Frigidaire Lavavajillas

Manual de utilización y mantenimiento

Empotrado 18" y portátil



Anote toda la información para referencia futura

Marca: _____ Fecha de compra: _____

N° de modelo: _____

N° de serie: _____
(vea la sección Características para la ubicación)

Alguna pregunta? 1-800-944-9044
(Estados Unidos)

Visite el sitio Web en
<http://www.frigidaire.com>

Tarjeta de Registro del Producto

Se ruega llenar toda la tarjeta, firmarla y devolverla oportunamente.



Instrucciones para la seguridad 2



Características 3



Instrucciones de uso 4



Preparación y carga de la vajilla 5-6



Dispensador y detergentes para lavavajillas 7-8



Factores que afectan el rendimiento 8



Cuidado y limpieza 9-10



Conexión del lavavajillas portátil 11



Soluciones a problemas comunes 12-13



Evitando llamadas de servicio 13



Servicio al cliente Garantía y servicio 14





Instrucciones importantes para la seguridad

⚠ ADVERTENCIA

Este símbolo le alertará sobre peligros de lesiones, quemaduras, incendios y choque eléctrico.

⚠ ADVERTENCIA

Para disminuir el riesgo de incendio, choque eléctrico o lesiones cuando esté usando su lavavajillas, siga las precauciones básicas incluyendo las siguientes:

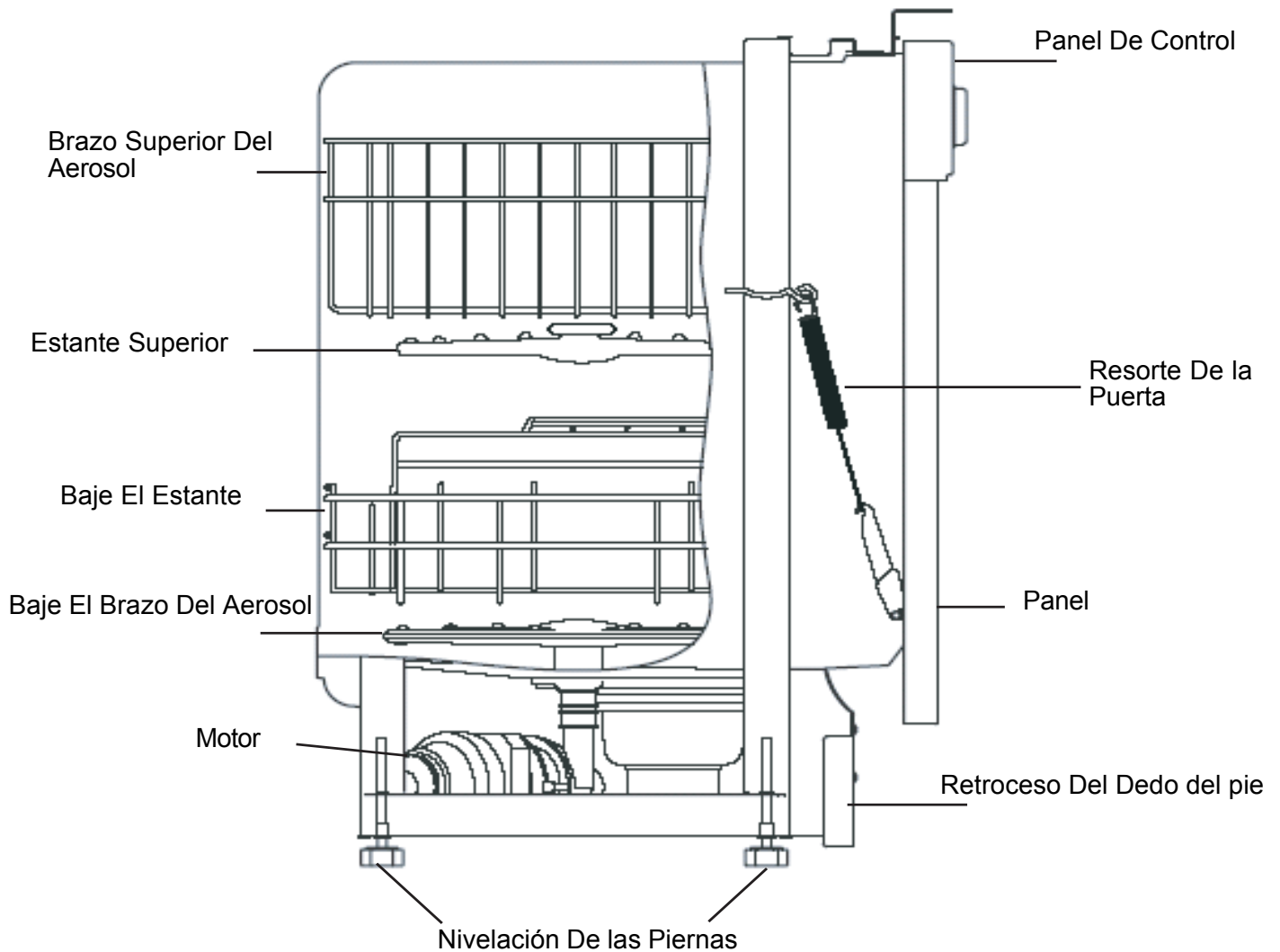
- Lea todas las instrucciones antes de usar su lavavajillas.
- Use su lavavajillas solamente de acuerdo con las instrucciones de esta Guía del propietario.
- Esta Guía no cubre todas y cada una de las posibles condiciones y situaciones que pueden ocurrir. Use el sentido común y tenga cuidado cuando instale, haga funcionar y lleve a cabo el mantenimiento de cualquier artefacto doméstico.
- LA LAVAVAJILLAS DEBE TENER CONEXIÓN A TIERRA. Para más detalles, lea las instrucciones de instalación.
- Esta lavavajillas está diseñada para funcionar con la corriente de la casa (120 V, 60 Hz). Use un circuito que tenga un fusible o interruptor de circuitos de 15 amperios. Use un fusible de 20 amperios, si la lavavajillas está conectada a un triturador de desperdicios.
- No haga funcionar la lavavajillas a menos que todos los paneles de inclusión estén colocados en el lugar que les corresponda.
- Quite la puerta al compartimento que se lava al quitar un viejo lavaplatos de servicio o desechándolo..
- No permita que los niños y bebés se acerquen a la lavavajillas cuando esté funcionando.
- No deje que los niños usen la puerta ni las rejillas de la lavavajillas para sentarse, pararse o jugar ni que abusen de las mismas.
- Use solamente los detergentes y agentes de enjuague recomendados para lavadoras de platos.
- Mantenga los detergentes y los agentes de enjuague fuera del alcance de los niños.
- No lave artículos de plástico a menos que tengan indicaciones de que se puede hacerlo tales como “dishwasher safe” u otra frase equivalente. De no haber indicaciones, pregúntele al fabricante cuáles son las recomendaciones. Los artículos que no son seguros para lavarse en la lavavajillas pueden crear un peligro de incendio.
- Si el desagüe de la lavavajillas pasa por un triturador de desperdicios, asegúrese de que éste se encuentre completamente vacío antes de hacer funcionar la lavavajillas.
- Antes de hacer el servicio, desconecte la corriente eléctrica de la lavavajillas.
- Las reparaciones las debe hacer un técnico calificado.
- No trate de modificar los controles.
- No toque el elemento calefactor mientras esté usando la lavadora ni inmediatamente después de haberlo hecho.
- Cuando coloque los artículos que se van a lavar:
 - Coloque los artículos cortantes y los cuchillos en forma tal que no vayan a dañar el sello de la puerta ni la tina.
 - Coloque los objetos cortantes y los cuchillos con el mango hacia arriba para evitar cortarse.
- Bajo ciertas condiciones, se puede producir gas hidrógeno en los sistemas de agua caliente que no se han usado por dos o más semanas. EL HIDRÓGENO ES EXPLOSIVO. Si el sistema de agua caliente no se ha usado por mucho tiempo, antes de usar la lavavajillas, abra los grifos y deje correr el agua caliente por varios minutos. Esto dejará salir cualquier gas hidrógeno que se haya acumulado. EL GAS HIDRÓGENO ES INFLAMABLE. No fume ni use una llama durante este tiempo.
- No guarde ni use materiales combustibles, gasolina ni otros vapores y líquidos inflamables cerca de este artefacto ni de cualquier otro.

GUARDE ESTAS INSTRUCCIONES



Características del lavavajillas

Su lavavajillas, que aparece dibujado a continuación, limpia al rociar una mezcla de agua caliente y limpia con detergente sobre las superficies sucias de sus platos y vajilla. Cada ciclo comienza con un drenaje previo. Luego, el lavavajillas se llena de agua hasta el nivel del elemento calefactor. El agua es bombeada constantemente a través del brazo giratorio de lavado y la torre central de lavado para ser rociada sobre los platos. El agua sucia es bombeada hacia el exterior y es reemplazada por agua limpia durante el ciclo. La cantidad de llenados de agua depende del ciclo elegido.





Instrucciones de uso



Cómo empezar

1. Compruebe El Filtro (Véase El Filtro De la Limpieza)
2. Cargue el lavavajillas (Vea la sección Preparando y cargando los platos).
3. Agregue el detergente (Vea la sección Dispensador y detergentes para lavavajillas).
4. Si es necesario, agregue el agente de enjuague (Vea la sección Agente de enjuague, "Rinse Aid").
5. Seleccione el ciclo deseado (Ver la Tabla de Ciclos).
6. Seleccione las OPCIONES deseadas.
7. Vea las instrucciones para conectar el lavavajillas portátil en la página 11.
8. Abra la llave de agua caliente que esté más cerca del lavavajillas para vaciar el agua fría de las tuberías. Cierre la llave.
9. Para ponerlo en funcionamiento, cierre bien la puerta del lavavajillas hasta que se trabaje.

Tabla de Ciclos

Ciclos	Descripción	Para Seleccionar el Ciclo	Agua (aprox.)	Tiempo (aprox.)	Lavados/Enjuagues
Lavado pesado (Heavy Wash)	Para platos y cubiertos muy sucios.	<ul style="list-style-type: none"> • Dé vuelta al dial a HEAVY WASH. • Seleccione las OPCIONES deseadas 	7.0 gal. 36.4 litros	143 min.*	2 lavados 5 enjuagues
Lavado Normal (Normal Wash)	Para platos y cubiertos con suciedad normal.	<ul style="list-style-type: none"> • Dé vuelta al dial a NORMAL WASH. • Seleccione las OPCIONES deseadas 	5.2 gal. 19.8 litros	128 min.*	2 lavados 4 enjuagues
Lavado liviano (Light Wash)	Para platos y cubiertos poco sucios o ya enjuagados.	<ul style="list-style-type: none"> • Dé vuelta al dial a LIGHT WASH. • Seleccione las OPCIONES deseadas 	4.4 gal. 16.5 litros	112 min.*	2 lavados 3 enjuagues
Delicado (Delicate)	Para levemente soiled y platos delicados pre-aclarados.	<ul style="list-style-type: none"> • Dé vuelta al dial a DELICATE. • Seleccione las OPCIONES deseadas 	3.5 gal. 13.2 litros	80 min.*	2 lavados 2 enjuagues
Enjuague espera (Rinse Hold)	Para enjuagar platos que serán lavados más adelante.	<ul style="list-style-type: none"> • NO USE detergente. • Dé vuelta al dial a RINSE/HOLD • Presione la tecla de COOL DRY. 	0.9 gal. 3.4 litros	20 min.	1 lavado
Warmer De Placa (Plate Warmer)	Para los platos que se calientan y las placas que sirven antes de alimentos calientes de la porción.	<ul style="list-style-type: none"> • Cargue las placas limpias y los platos que se calentarán • Dé vuelta al dial a PLATE WARMER. • Presione la tecla de HOT DRY. 			

* Incluye tiempo de secado.



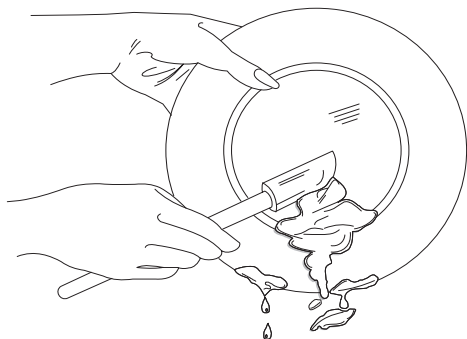
Preparación y colocación de los platos

Preparación de los platos

Los platos no necesitan ser enjuagados antes de ser colocados en el lavavajillas. Solo tiene que limpiar los pedazos grandes de alimentos, huesos, pepitas, etc. Vacíe los líquidos de los vasos y tazas. Los alimentos quemados o encostrados pueden necesitar un remojo o un frotado ligero.

Los alimentos tales como la mostaza, la mayonesa, el vinagre, el jugo de limón y los productos a base de tomate pueden causar una decoloración del acero inoxidable y del plástico si se dejan sin limpiar durante algún tiempo. A menos que vaya a poner el lavavajillas en funcionamiento de inmediato, es mejor enjuagar estos alimentos.

- Coloque los platos mirando hacia el centro de la rejilla para que el rocío de agua que sale del brazo giratorio de lavado y la torre central puedan llegar hasta las superficies sucias.
- Asegúrese de que los artículos grandes no bloqueen el dispensador del detergente, evitando que se abra durante el ciclo de lavado.
- Para asegurarse de que un artículo puede lavarse en el lavavajillas, lea las instrucciones del fabricante.
- Si el lavavajillas se vacía en un eliminador de alimentos, **asegúrese de que el eliminador está completamente vacío antes de poner el lavavajillas en funcionamiento.**
- Para ahorrar energía, lave cuando tenga una carga completa.
- Para obtener los mejores resultados de lavado, llene el lavavajillas correctamente y evite sobrecargarlo.



Opciones De la Energía

Opción "Hi-Temp Wash" (lavado en alta temperatura)

Cuando se elige la opción "HI-TEMP WASH ON" (lavado en alta temperatura: encendido), el lavavajillas calienta el agua del depósito para el lavado principal a aproximadamente 140 °F (60 °C). El lavado continuará pero el temporizador no avanzará hasta que se alcance la temperatura adecuada. El agua más caliente que resulta de esta opción ayuda a activar el detergente del lavavajillas para limpiar la grasa de la comida y la suciedad de los platos. La opción "HI-TEMP WASH ON" puede usarse en cualquier ciclo, excepto en "RINSE HOLD" (mantener en remojo) y no se recomienda su uso con "CHINA" (porcelana).

Para desactivar la opción, seleccione "HI-TEMP WASH OFF" (lavado en alta temperatura: apagado).

Opción "Heated Dry" (Seca Calentada)

La opción "HEAT DRY ON" (secado con calor: encendido) proporciona un secado más rápido, ya que el elemento calentador está encendido durante la porción de secado del ciclo.

La opción "HEAT DRY" en combinación con un aditivo de enjuague dará excelentes resultados de secado. La electricidad necesaria para usar "HEAT DRY" cuesta unos pocos centavos por ciclo. Si lo desea, puede no usar la opción "HEAT DRY". Sin embargo, algunos artículos no quedarán secos al final del ciclo.

Con cualquiera de las dos opciones, puede ocurrir que vea salir vapor de agua del respiradero durante la porción de lavado y/o secado del ciclo. En algunos modelos, el respiradero está cerrado durante el lavado, para mantener adentro la humedad y el ruido, y luego se abre durante el secado.

La opción de secado puede cambiarse en cualquier momento durante el ciclo y afecta solamente al período de secado.



Preparación y colocación de los platos continuación

Para llenar la rejilla superior

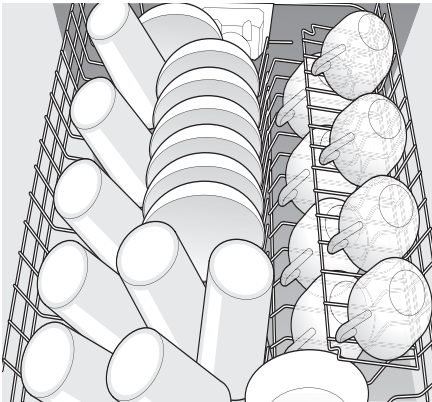
Vasos y tazas—Coloque los vasos y las tazas contra las púas exteriores en un ángulo. Las tazas que tienen un fondo cóncavo recolectarán agua.

Platos pequeños y platillos—Coloque los platos entre las dos filas centrales de púas.

Artículos de plástico—Coloque los artículos de plástico en la rejilla superior para evitar que se derritan.

Tazones—Coloque los tazones entre las 2 filas centrales de púas, mirando hacia abajo.

Artículos varios—Coloque los cuchillos y utensilios con mango largo en la rejilla superior. 14—El estante para tazas puede ser plegado sobre los artículos bajos (vasos para jugo, tazas, etc.) para tener más espacio. Cuando use el estante para tazas, alterne los artículos con los de la capa inferior para que el agua pueda llegar a todas las superficies interiores.



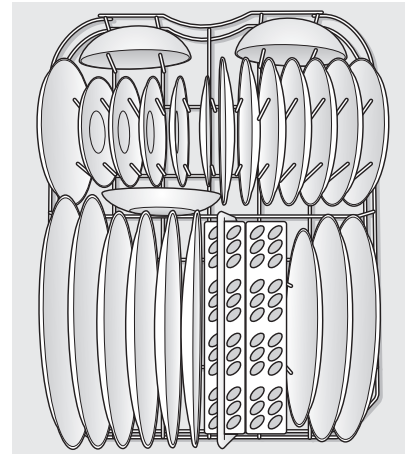
Para llenar la rejilla inferior

Platos grandes y fuentes—Colóquelos entre las púas de soporte con las superficies sucias mirando hacia el interior.

Tazones, cazuelas y salseras—

Colóquelos boca abajo o en un ángulo mirando hacia el interior. Cuando están un poco inclinados, se obtiene un mejor vaciado.

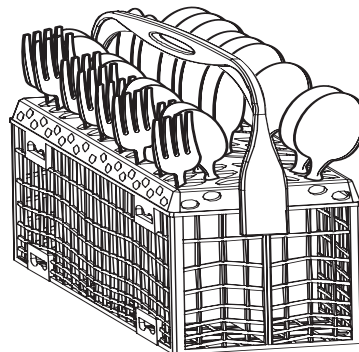
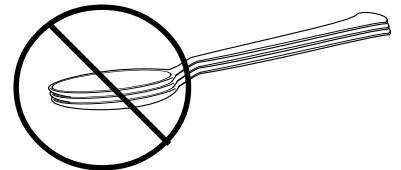
Cacerolas y sartenes—Colóquelas boca abajo y en ángulo. No permita que los mangos sobresalgan por el fondo de la rejilla, bloqueando el movimiento del brazo de lavado. Coloque los artículos grandes en los lados y no en la parte delantera para que no bloqueen la apertura del dispensador de detergente.



Para llenar la canasta para los cubiertos

Coloque los cubiertos cortantes con los mangos hacia arriba. Asegúrese de que los cubiertos no sobresalgan por los agujeros de la canasta y detengan el movimiento del brazo rociador.

Mezcle los cubiertos en cada sección para evitar que se «encajen» unos dentro de otros. El agua no puede lavar correctamente los artículos encajados.



Para añadir platos

1. Asegúrese de que todavía haya un ciclo completo de lavado para que los platos que vaya a añadir puedan ser lavados y enjuagados a fondo.
2. Destrabe la puerta y espere que se detenga el movimiento del agua.
3. Abra la puerta y coloque el plato.
4. Cierre bien la puerta para que se trabe y el ciclo pueda continuar.



Dispensador y detergentes para lavavajillas

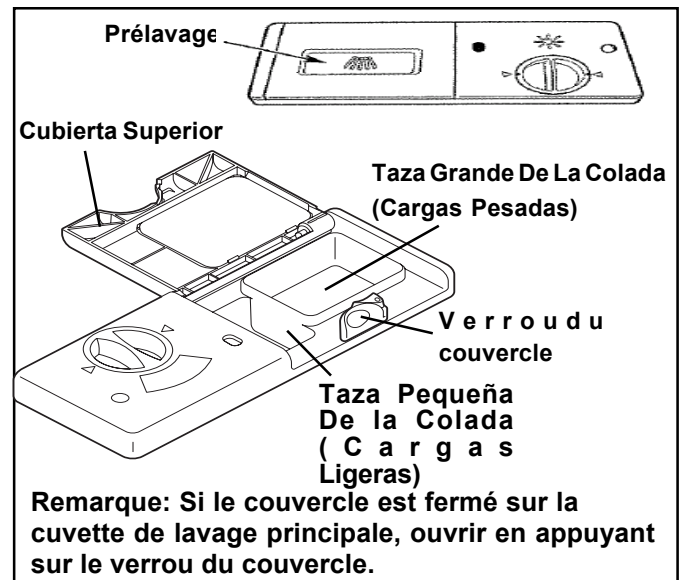
Remplissage du distributeur de détergent

Le distributeur de détergent est muni d'un godet fermable et d'un autre découvert. Le détergent dans le godet découvert tombe dans le lave-vaisselle dès que la porte se ferme. Le godet fermable s'ouvre automatiquement durant le lavage principal.

- Utiliser uniquement un détergent neuf pour lave-vaisselle automatique. D'autres types de détergent peuvent provoquer une formation de mousse excessive.
- Si l'on utilise les tablettes de détergent pour lave-vaisselle, il suffit de placer une tablette dans le godet principal de détergent et de fermer ce godet.
- Ajouter du détergent avant de commencer le cycle.
- Ranger le détergent dans un endroit frais et sec. Un détergent qui a pris l'humidité et qui s'est solidifié ne se dissout pas complètement.
- No llene ambas tazas de la colada, a menos que usted tenga agua muy dura, ven la carta abajo.

Quelle quantité de détergent utiliser

La quantité de détergent à utiliser dépend de la dureté de l'eau. La dureté de l'eau est mesurée en grains par gallon. Lorsque la quantité de détergent est insuffisante, les résultats de lavage peuvent être insatisfaisants, et l'eau dure peut laisser un film ou des taches sur la vaisselle. L'utilisation d'une trop grande quantité de détergent dans l'eau douce peut entraîner la formation d'un film permanent par suite d'attaque par le détergent. La compagnie des eaux, la compagnie d'adoucisseurs de votre région ou les services publics de la municipalité peuvent vous fournir la dureté de l'eau de votre secteur.



⚠ ATTENTION

L'utilisation d'un détergent industriel peut endommager le serpentin et d'autres pièces du lave-vaisselle, entraînant ainsi des dommages à l'appareil et aux biens qui l'entourent. Utilisez uniquement des détergents à lave-vaisselle ménagers.

Guía de Uso del Detergente

Ciclo	Agua Blanda (0-3 granos)	Agua Semidura (4-8 granos)	Agua Dura (9-12 granos)	Agua Muy Dura* (más de 12 granos)
Lavado pesado (Heavy Wash) Lavado normal (Normal Wash)	1.5 cucharaditas (ambas tazas - ¼ de la capacidad)	4 cucharaditas (ambas tazas - llenar hasta la línea sobre "Regular")	6 cucharaditas (Ambas tazas - completamente llenas)	Ambas Tazas - Completamente Llenas (se recomienda usar suavizador de agua)
Lavado liviano (Light Wash)	1.5 cucharaditas (Taza de Lavado Principal - ¼ de la capacidad)	4 cucharaditas (Taza de Lavado Principal - llenar hasta la línea sobre "Regular")	6 cucharaditas (Taza de Lavado Principal - completamente llena)	Taza de Lavado Principal - Completamente Llena (se recomienda usar suavizador de agua)
Enjuague espera (Rinse Hold)	No Agregar Detergente	No Agregar Detergente	No Agregar Detergente	No Agregar Detergente (se recomienda usar suavizador de agua)

*Nota: Para agua muy dura, puede que el detergente solo no sea suficiente. Se recomienda agregar un suavizador de agua para mejorar la calidad del agua y el rendimiento del lavado. Trate de agregar más detergente al comienzo de la porción de lavado principal del ciclo. Como regla general, use 1 cucharadita de té por cada grano sobre los 12 granos. Desbloquee la puerta, ábrala lentamente y agregue detergente en el fondo de la tina. Cierre bien la puerta y la lavadora continuará con el ciclo.



Distribuidor y Detergentes del Lavavajillas (continuación)

Agentes de enjuague

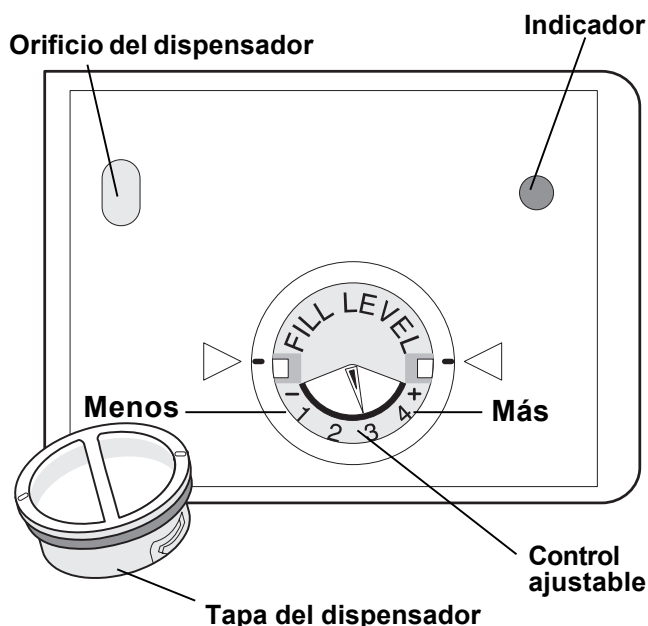
Un agente de enjuague mejora mucho el secado y reduce las manchas y películas del agua. El agua se escurre de los platos en lugar de quedarse como gotas que dejen manchas.

Un dispensador, ubicado junto al recipiente de detergente, dispensa automáticamente una cantidad medida del agente de enjuague durante el último enjuague. Si tiene problemas de formación de manchas y un secado pobre, aumente la cantidad del agente de enjuague que se dispensa llevando el dial a un número más alto. El dial está debajo del recipiente del dispensador. El indicador estará oscuro cuando esté lleno y se aclarará cuando sea el momento de rellenar.

Para agregar agente líquido de enjuague, gire la tapa del dispensador un cuarto de vuelta en sentido contrario a las manecillas del reloj y sáquelo. Vierta el agente de enjuague hasta que el líquido llegue al nivel de llenado indicado. Vuelva a colocar la tapa.

No llene demasiado ya que podría producirse un exceso de espuma. Limpie lo que pudiera haberse derramado con un trapo húmedo.

El dispensador puede contener una cantidad suficiente para hacer de 35 a 140 lavadas, dependiendo de los controles que se usen.



Factores que afectan el rendimiento

Presión de agua

La presión del agua deberá estar entre 20 y 120 libras por pulgada cuadrada (psi). La presión baja del agua ocurre con más frecuencia durante los períodos de gran consumo de agua, por ejemplo cuando la lavadora de ropa o las duchas/regaderas están en funcionamiento. Para comprobar la presión del agua, coloque un recipiente de 1,8 L (2 cuartos de galón) bajo la llave del agua caliente que se encuentre más cerca del lavavajillas, abierta completamente. El recipiente deberá llenarse en menos de 14 segundos. Asegúrese de que todas las demás llaves estén cerradas durante la prueba.

Temperatura del agua

Se necesita agua caliente para mejores resultados en el lavado y secado de platos. El agua que entra en el lavavajillas debe estar por lo menos a una temperatura de 120°F (49°C) a fin de obtener resultados satisfactorios.

Para saber la temperatura del agua que entra en el lavavajillas:

- Abra el grifo de agua caliente que esté cerca del lavavajillas por varios minutos para dejar salir toda el agua fría que está en la tubería.
- Ponga un termómetro para carne o para hornear bajo la corriente de agua para saber la temperatura.
- Si la temperatura es inferior a 120°F (49°C), pida a un técnico calificado que eleve el ajuste del termostato del agua caliente.

Importante: Antes de empezar el ciclo, deje correr el agua del grifo para sacar toda el agua fría.

La opción HEAT DRY (secado con calor), cuando se usa en combinación con el enjuague, mejorará el rendimiento del secado. La energía necesaria para usar la opción HEAT DRY (secado con calor) cuesta menos de pocos centavos por ciclo. Usted puede elegir no usar la opción HEAT DRY (secado con calor). Sin embargo, algunos artículos no quedarán completamente secos al final del ciclo.



Cuidado y limpieza

⚠ ADVERTENCIA



Peligro de quemaduras

Permita que se enfríe el elemento calefactor antes de limpiar el interior.

Si no lo hace, corre el peligro de quemarse.

Exterior—Limpie de vez en cuando el exterior con un detergente suave no abrasivo y agua. Enjuague y seque.

Interior—El interior del lavavajillas se limpia solo con el uso normal.

Para limpiar el acero inoxidable, hágalo a favor del

Utilice un detergente apto para lavavajillas, para facilitar la remoción de las manchas y evitar decoloraciones.

NUNCA use productos que contengan blanqueador de cloro o ácido cítrico.

Importante: El motor del lavavajillas ha sido lubricado permanentemente durante su fabricación y no necesita ser engrasado.

Cuidado del espacio de aire del drenaje

Si un espacio de aire del drenaje fue instalado en su lavavajillas integrado, asegúrese de que está limpio para que el lavavajillas pueda hacer el drenaje correctamente. Los espacios de aire del drenaje son instalados habitualmente en el tablero de mostrador y pueden ser inspeccionados sacando la cubierta. El espacio de aire del drenaje no es parte del lavavajillas y no está cubierto por la garantía.

Acondicionamiento para el invierno

Si dejará un lavavajillas en un lugar sin calefacción, debe protegerlo de manera que no se congele. Recorra a una persona calificada para que haga lo siguiente:

Para desconectar el servicio:

1. Corte el suministro eléctrico que alimenta al lavavajillas en la fuente de electricidad, quitando los fusibles o desconectando el interruptor automático
2. Corte el suministro de agua.
3. Coloque una bandeja debajo de la válvula de entrada. Desconecte la tubería de agua de la válvula de entrada y desagote el agua en la bandeja.
4. Desconecte la tubería de drenaje de la bomba y desagote el agua en la bandeja.

Nota: Para obtener más detalles, consulte las Instrucciones de instalación.

Para restablecer el servicio:

1. Vuelva a conectar el suministro de agua, de electricidad y el desagüe.
2. Abra el suministro de agua y de electricidad.
3. Llene los dos depósitos de detergente y haga funcionar el lavavajillas durante todo un ciclo "NORMAL WASH" (lavado normal).
4. Controle las conexiones para verificar que no haya fugas.

Nota: Vea las instrucciones de instalación para más detalles.



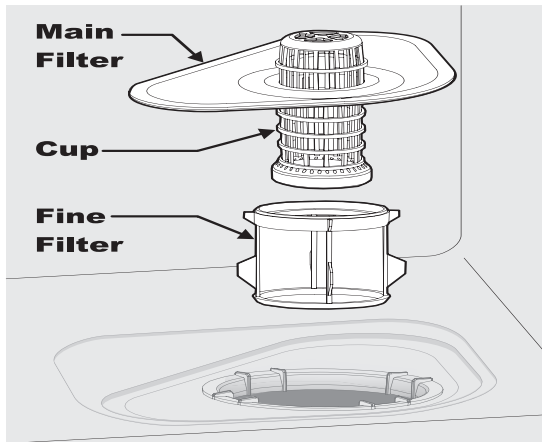
Cuidado y limpieza continuación

⚠ PRECAUCION

Peligro de daño a la propiedad

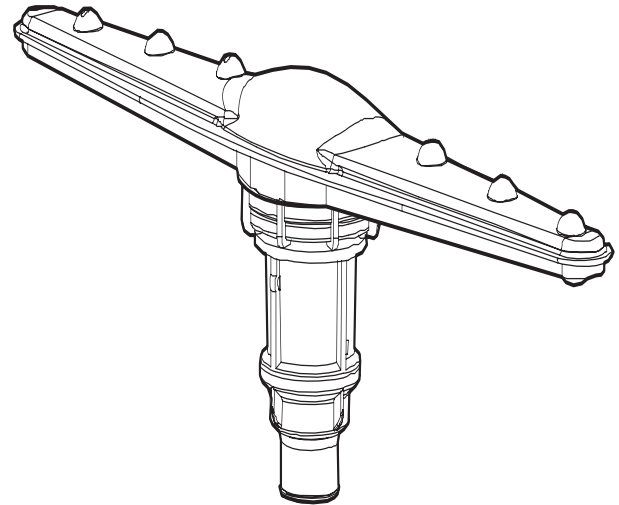
Las temperaturas bajo el punto de congelación pueden causar que se rompan las tuberías. Asegúrese que las tuberías de agua y las de circulación dentro del lavavajillas están protegidas.

Si no se hace esto, se pueden ocasionar daños a la propiedad.



Limpieza del filtro

Para el funcionamiento óptimo, su lavaplatos se equipa de un montaje de filtro que ofrece un filtro principal, una taza y el filtro fino según lo demostrado en el dibujo arriba. Todos los fragmentos del alimento se quitan del lavaplatos mientras que el agua pasa a través del montaje de filtro. Cada pieza de la asamblea debe ser limpiada a menudo para asegurarse de que todos los fragmentos del alimento están quitados de los platos. Para quitar fragmentos del alimento del montaje de filtro, los filtros se deben quitar del lavaplatos. Para quitar los filtros, levántese en el borde del filtro principal. Después, aclare el filtro principal y el filtro fino debajo de la agua corriente. La limpieza con un cepillo puede también ser necesaria quitar cualquier fragmento atrapado en los filtros. Una vez que se haya terminado la limpieza, vuelva a montar simplemente el filtro según lo demostrado en el dibujo arriba. Para asegurarse de que el filtro esté asentado completamente, presione por favor abajo en la tapa del filtro principal. **Usar el lavaplatos sin un filtro correctamente instalado no se recomienda pues reducirá la eficacia de limpieza y puede dañar el dishware.**



Limpieza del brazo rociador

Se debe limpiar el brazo rociador, para asegurarse de que no haya obstrucciones en su boquilla y sus rodamientos debido a los compuestos químicos del agua pesada.

Para quitar el brazo del aerosol sostenga simplemente el brazo del aerosol en lugar y dé vuelta a la tuerca de retención a la derecha y levántese en el brazo del aerosol que quita el eje.

Para limpiar el brazo rociador, use agua tibia jabonosa y un cepillo suave para limpiar las boquillas y los rodamientos.

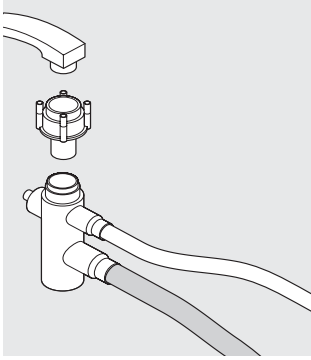
Substituir el brazo del aerosol fijó simplemente el brazo del aerosol en el eje, toma la tuerca de retención y le da vuelta contraria a la derecha hasta que se ha trabado en lugar.



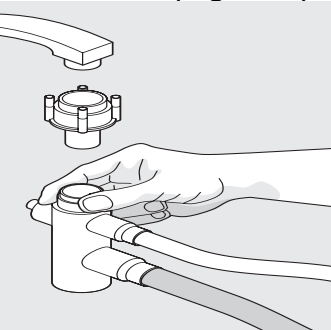
Conexión y desconexión del lavavajillas portátil

El lavavajillas portátil debe estar conectado a una llave de agua con a un tomacorrientes eléctrico cada vez que se use. Siga las instrucciones de esta página para conectar el lavavajillas correctamente.

Conjunto del adaptador para la llave (Figura A)



Conexión del conjunto del adaptador portátil para la llave (Figura B)



IMPORTANTE: Asegúrese de que la puerta esté trabada antes de mover el lavavajillas.

El cable y el acoplador para la llave del agua con las mangueras se encuentran en un compartimiento en la parte trasera del lavavajillas. Debe instalarse un adaptador especial en la llave del agua antes de que pueda conectar el lavavajillas (Figura A).

1. Saque el conjunto del adaptador de la llave del agua de su envase.
2. Desenrosque el aireador existente de la llave.
3. Examine la boquilla de la llave para ver si las roscas están en el interior o el exterior.
 - Si las roscas están en el *interior* de la boquilla de la llave, use dos arandelas de goma.
 - Si las roscas están en el *exterior* de la boquilla de la llave, use uno arandela de goma solamente.
 - Si la llave no tiene roscas, la mayoría de las ferreterías tienen un juego de adaptador con instrucciones para enganchar a una llave sin roscas.
4. Ensamble la boquilla de la llave según se muestra en la Figura A.

Conexión del lavavajillas portátil

1. Deje correr el agua de la llave hasta que esté caliente. Cierre la llave.
2. Saque las mangueras del compartimiento.
3. Empuje el collar hacia abajo y coloque el conector sobre el adaptador de la llave (Figura B).
4. Cuando el conector se encaje en su lugar, suelte el collar.
5. Abra la llave del agua caliente completamente y despacio.
6. Enchufe el cable en el tomacorrientes con toma de tierra.

Desconexión del lavavajillas portátil

1. Cuando el ciclo haya terminado, desenchufe el cable y vuelva a colocarlo en el compartimiento.
2. Cierre la llave del agua caliente.
3. Pulse el botón rojo del acoplador para dejar salir la presión del agua.
4. Presione el collar hacia abajo para soltar el acoplador.
5. Vacíe el agua que quede en el acoplador y vuelva a colocarlo en el compartimiento.

IMPORTANTE: Una manguera rociadora de fregadero puede reventar debido a la presión constante del agua cuando el lavavajillas está siendo usado. Si su manguera rociadora está instalada en la misma línea de agua que el lavavajillas, es su responsabilidad desconectar la manguera rociadora del fregadero y tapar el agujero.

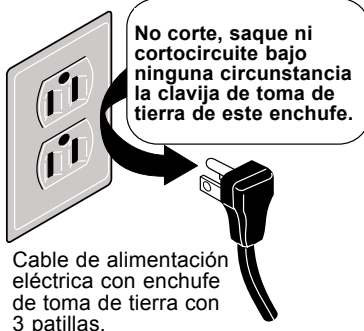
Conexión eléctrica para un lavavajillas portátil

Se requiere una corriente eléctrica de 120 voltios, 60 Hz, CA solamente y 15 amperios. Para su seguridad, el lavavajillas debe ser conectado a una toma de tierra. Si existe un mal funcionamiento o una falla, la toma de tierra reducirá el riesgo de descargas eléctricas. Este lavavajillas tiene un cable con un enchufe de toma de tierra con 3 patillas. Debe ser enchufado en un tomacorrientes de 3 orificios con toma de tierra, instalado y conectado a tierra según el Código Eléctrico Nacional y otros códigos y ordenanzas locales.

⚠ ADVERTENCIA

Riesgo de choque eléctrico
 Evite los riesgos de incendio o las descargas eléctricas. No use un adaptador ni un cable de extensión ni saque la clavija de toma de tierra del cable eléctrico. El no seguir esta advertencia puede causar lesiones graves, incendios o la muerte.

Receptáculo mural con toma de tierra.





Problemas y soluciones comunes

Platos no limpios—Lea las páginas 4 a 8 para la información sobre el ciclo correcto de lavado, el llenado correcto, la temperatura del agua, la presión del agua, agua dura, la cantidad de detergente, detergente viejo e ineficiente y la colocación de los platos. Para maximizar funcionamiento de la colada limpie el filtro de todas las partículas grandes del alimento después de cada colada. Para asegurarse de que usted limpie el filtro correctamente refiera a la página 12.

Los platos no se secan—El uso de un agente para el enjuague y agua muy caliente mejora enormemente el secado. El agua caliente aumenta la temperatura de los platos para acelerar el secado. Coloque las tazas y tazones al revés para que el agua se vacíe. Evite que los artículos se encajen unos dentro de otros. Si los platos no están completamente secos al final del ciclo (lo que puede ocurrir cuando se usa la selección de COOL DRY [SECADO EN FRIO]), abra la puerta, saque las rejillas hacia afuera y deje que los platos se sequen al aire.

Manchas—Las manchas se forman cuando las gotas de agua dura se evaporan dejando un depósito. El uso de un detergente con bajo contenido de fosfato aumenta el problema en aguas duras. Para evitarlas, use agua caliente y un detergente con mayor nivel de fosfatos (de preferencia 8,7% o mayor), o use una cantidad mayor de detergente con bajo contenido de fosfato. Asegúrese de usar un agente de enjuague. Si el agua es muy dura, puede ser necesario instalar un ablandador de agua. Coloque los vasos y los platos de manera que tengan un contacto mínimo con las rejillas y las púas. Evite sobrecargar el lavavajillas. Siempre que los platos y los vasos se toquen, ocurrirán manchas.

Las películas y manchas debidas a aguas duras son causadas habitualmente por una combinación de agua dura y una cantidad insuficiente de detergente. El detergente con bajo contenido de fosfato es también un factor. Para corregir este problema, aumente la cantidad de detergente, verifique la temperatura del agua y use siempre un agente para el enjuague. Si el agua es muy dura, puede ser necesario instalar un ablandador de agua.

La película debida a un «grabado» del agua blanda en el vidrio es causada por el uso excesivo de detergente en agua blanda o agua dura ablandada. Esta película no puede quitarse. Es más probable que ocurra en vidrio guarnecido de plomo blando o en cristalería costosa. Esta condición empieza a notarse cuando los vasos tienen una apariencia nebulosa e iridescente. Para evitar este problema, asegúrese de que el lavavajillas recibe la cantidad correcta de agua. El agua deberá llegar hasta la base del elemento calefactor. Si el nivel de agua es bajo, haga que un plomero examine la presión del agua. Use menos detergente y asegúrese de que la temperatura del agua no sea mayor de 66°C (150°F). Coloque pocos platos para garantizar un enjuague a fondo. Use la opción de COOL DRY.

Platos y vasos astillados—La manipulación descuidada y el llenado incorrecto pueden causar astillas. No coloque los vasos en contacto directo con otros artículos. Coloque los vasos bien asegurados contra las púas.

El cuarteado de porcelana antigua y cerámica ocurre cuando los artículos son lavados con agua muy caliente. Una vez que el cuarteado (grietas delgadas en el esmalte) aparece, no puede ser eliminado. No vuelva a lavarlos en el lavavajillas o la situación puede empeorar.

Las manchas de café o té pueden aparecer cuando el agua contiene rastros de hierro. Para evitar las manchas, enjuague las tazas inmediatamente después del uso. Aumente la cantidad de detergente y use un agente para el enjuague. La temperatura del agua deberá estar aproximadamente a 60°C (140°F). Si el problema continúa, instale un ablandador de agua con una unidad para eliminar el hierro. Para borrar las manchas, lave las tazas a mano en una solución de 120 ml (½ taza) de lejía y 1 L (1 cuarto de galón) de agua caliente. Enjuague a fondo.

Las manchas grises-negras en los platos son causadas por el manganeso en el agua. Para corregir este problema, instale un sistema para filtrar el manganeso en el abastecimiento de agua de la casa.

Las manchas marrones rojizas en los platos, vasos y el interior del lavavajillas son causadas por hierro en el agua. Para evitar las manchas de hierro, aumente la cantidad de detergente, use agua calentada a aproximadamente 60°C (140°F) y use un agente para el enjuague. Puede ser necesario instalar un ablandador de agua con una unidad para eliminar el hierro. Para mejorar el aspecto, use un producto para eliminar el óxido y la cal.

Los artículos de plástico pueden deformarse debido a las temperaturas elevadas de los lavavajillas automáticos. Consulte las etiquetas antes de lavar. Coloque los artículos lavables en la rejilla superior alejados del elemento calefactor.

La decoloración de los artículos de plástico—Algunos alimentos, como la salsa de tomate, pueden manchar el plástico. Si está manchado, remójelo en una solución de 1 cucharada de detergente para lavavajillas y 1 L (1 cuarto de galón) de agua caliente o en una solución de 120 ml (½ taza de lejía) y 1 L (1 cuarto de galón) de agua caliente.

El aclaramiento de los dibujos o del borde metálico se debe al detergente y el agua caliente durante demasiados lavados. La mayoría de la porcelana actual puede lavarse en el lavavajillas. La porcelana y loza antigua o pintada a mano as' como las vasijas de cerámica pintadas a mano se deben lavar a mano.



Problemas y soluciones comunes continuación

No coloque la plata cerca de o tocando los utensilios de acero inoxidable en la canasta para cubiertos del lavavajillas. Esto puede causar manchitas en las hojas de acero inoxidable. (La mayoría de los cuchillos de plata tienen hojas de acero inoxidable. No deje que las hojas toquen otros artículos de acero inoxidable durante el ciclo de lavado.)

El deslustre del chapado de plata ocurre cuando se ha desgastado hasta el metal de base y se vuelve de un color de bronce debido a la oxidación cuando se expone a agua caliente y al detergente. Elimine el color de bronce remojando el artículo durante 10 minutos en vinagre o use un producto para pulir plata. Para protección permanente, haga que el artículo vuelva a ser chapado en plata.

El deslustre de la plata puede ser causado por el contacto prolongado con el aire o los alimentos que contienen sulfuro como huevos, mayonesa o pescado. El contacto con el detergente no disuelto es otra causa del deslustre. Para evitar el deslustre, enjuague la plata pronto después del uso. Tenga cuidado también de no verter el detergente directamente sobre la plata. Borre el deslustre con un producto para pulir plata.

Decoloración del acero inoxidable—La suciedad de los alimentos puede causar una película o decoloración. Para evitar este problema, enjuague el acero inoxidable prontamente. Las películas de suciedad de alimentos pueden ser borradas con un limpiador para acero inoxidable o un limpiador suave. Enjuague a fondo.

Las manchitas en el acero inoxidable son causadas por el contacto prolongado con los gránulos de detergente así como alimentos como la sal, mayonesa, frutas, mantequilla o leche. Para evitar este problema, enjuague pronto después del uso. No deje que el detergente caiga directamente sobre los artículos de acero inoxidable.

Decoloración del aluminio—El aluminio anodizado (coloreado) no puede soportar el lavado a máquina. La pérdida de color es permanente. Otros tipos de aluminio pueden oscurecerse al lavarse a máquina. Para disminuir la probabilidad de que se descolore, no coloque el aluminio directamente debajo del dispensador de detergente. Para abrillantar los artículos oscurecidos, frote con una esponja de lana de acero jabonosa. Para cacerolas muy oscurecidas, cueza a fuego lento un alimento ácido o una solución de 2 cucharaditas (10 ml) de cremor tártaro por 1 L (1 cuarto de galón) de agua durante media hora. Frote con una esponja de lana de acero jabonosa, enjuague y seque.

Los mangos de los cuchillos se aflojan cuando el cemento es dañado por la exposición al agua muy caliente. Haga una prueba lavando un solo cuchillo durante varias semanas. Los cuchillos dañados deberán ser pegados de nuevo por un profesional.



Evitando llamadas de servicio

Antes de llamar para obtener servicio, examine esta lista. Puede ahorrarle tiempo y dinero. Esta lista incluye los problemas comunes que no son el resultado de una fabricación o materiales defectuosos de este lavavajillas.

¿Problemas de ruido?

Es normal que oiga ruidos silbantes o de pulsaciones. Estos sonidos significan que el agua está circulando por el lavavajillas.

Es normal que oiga el ruido del motor antes de que el agua entre en la cavidad.

El ruido fuerte de golpes normalmente significa que algo está golpeando el brazo de lavado. Vea **Preparación y colocación de los platos**.

Los sonidos de vibraciones o traqueteo pueden significar que los platos están tocándose unos a otros. Vea **Preparación y colocación de los platos**.

¿Problemas de funcionamiento?

Asegúrese de que la puerta esté bien cerrada. Es normal que el lavavajillas se detenga entre cada ciclo.

¿Fugas?

Asegúrese de que no haya nada que sobresalga del lavavajillas impidiendo así que la puerta se cierre y se trabé debidamente. Use un detergente granulado nuevo para lavavajillas para evitar el exceso de espuma.

¿Agua que sale de los orificios de ventilación de la puerta? Cuando añada un plato una vez que el lavavajillas ha comenzado a funcionar, espere unos segundos antes de trabar la puerta. Esto permite la expansión lenta del aire frío que ha entrado en el lavavajillas.

¿Los platos no se secan?

Compruebe que el dispensador del agente para enjuague no necesita ser rellenado. La temperatura del agua caliente puede ser demasiado baja (mínimo 49°C [120°F]). Si usa la opción de COOL DRY, puede necesitar tiempo adicional de secado con la puerta abierta.

¿Agua en la cavidad?

Es normal que haya una pequeña cantidad de agua en el fondo de la cavidad. Esto mantiene lubricado el sello hermético.

¿Queda detergente en el recipiente?

El detergente puede estar demasiado viejo. Deseche el detergente viejo. Utilice uno nuevo.

Puede ser que los platos no estén bien colocados. Asegúrese de que los artículos no sobresalgan de la parte delantera de la rejilla inferior impidiendo que se abra el recipiente para el detergente.

Información de la garantía de los electrodomésticos mayores

Su electrodoméstico está cubierto por una garantía limitada de un año. Durante un año a partir de la fecha original de compra, Electrolux cubrirá todos los costos de reparación o reemplazo de cualquier pieza de éste electrodoméstico que se encuentren defectuosas en materiales o mano de obra cuando el electrodoméstico se instala, utiliza y mantiene de acuerdo con las instrucciones proporcionadas.

Exclusiones Esta garantía no cubre lo siguiente:

1. Productos a los que se les quitaron o alteraron los números de serie originales o que no pueden determinarse con facilidad.
2. Productos que hayan sido transferidos del dueño original a un tercero o que no se encuentren en los EE.UU. o en Canadá.
3. Óxido en el interior o exterior de la unidad.
4. Los productos comprados "previamente usados o productos de muestra" no están cubiertos por esta garantía.
5. Pérdida de alimentos por fallas del refrigerador o congelador.
6. Productos utilizados para fines comerciales.
7. Las llamadas de servicio que no involucren el funcionamiento defectuoso ni los defectos de materiales o de mano de obra, o para electrodomésticos que no sean utilizados para uso normal del hogar o de acuerdo con las instrucciones proporcionadas.
8. Llamadas de servicio para corregir errores de instalación del electrodoméstico o para instruirlo sobre el uso del mismo.
9. Gastos para facilitar el acceso al electrodoméstico para el servicio, tales como la remoción de molduras, armarios, estantes, etc. que no eran parte del electrodoméstico cuando se envió de la fábrica.
10. Llamadas de servicio para reparar o reemplazar bombillas, filtros de aire, filtros de agua, otros consumibles, perillas, manijas u otras piezas decorativas.
11. Costos adicionales que incluyen, sin limitarse, cualquier llamada de servicio fuera de las horas de oficina, durante los fines de semana o días feriados, peajes, pasajes de transporte o millaje/kilometraje para llamadas de servicio en áreas remotas, incluyendo el estado de Alaska.
12. Daños al acabado del electrodoméstico o al hogar que hayan ocurrido durante la instalación, incluyendo, sin limitarse, los armarios, paredes, etc.
13. Daños causados por: servicio realizado por compañías de servicio no autorizadas, el uso de piezas que no sean piezas genuinas Electrolux o piezas obtenidas de personas que no pertenezcan a compañías de servicio autorizado, o causas externas como abuso, mal uso, suministro eléctrico inadecuado, accidentes, incendios, hechos fortuitos or desastres naturales.

RENUNCIA DE RESPONSABILIDAD DE GARANTÍAS IMPLÍCITAS; LIMITACIÓN DE ACCIONES LEGALES

LA ÚNICA Y EXCLUSIVA OPCIÓN DEL CLIENTE BAJO ESTA GARANTÍA LIMITADA ES LA REPARACIÓN O REEMPLAZO DEL PRODUCTO SEGÚN SE INDICA. LOS RECLAMOS BASADOS EN GARANTÍAS IMPLÍCITAS, INCLUYENDO LAS GARANTÍAS DE COMERCIALIZACIÓN O APTITUD DEL PRODUCTO PARA UN PROPÓSITO ESPECÍFICO, ESTÁN LIMITADOS A UN AÑO O AL PERÍODO MÍNIMO PERMITIDO POR LEY, PERO NUNCA MENOS DE UN AÑO. ELECTROLUX NO SERÁ RESPONSABLE POR DAÑOS CONSECUENTES O INCIDENTALES COMO POR EJEMPLO DAÑOS A LA PROPIEDAD Y GASTOS INCIDENTALES OCASIONADOS POR EL INCUMPLIMIENTO DE ESTA GARANTÍA ESCRITA O DE CUALQUIER GARANTÍA IMPLÍCITA. ALGUNOS ESTADOS Y PROVINCIAS NO PERMITEN LA EXCLUSIÓN O LIMITACIÓN DE DAÑOS INCIDENTALES O CONSECUENTES O LIMITACIONES EN LA DURACIÓN DE LAS GARANTÍAS IMPLÍCITAS, DE MANERA QUE PUEDE QUE ESTAS LIMITACIONES O EXCLUSIONES NO SE APLIQUEN EN SU CASO. ESTA GARANTÍA ESCRITA LE OTORGA DERECHOS LEGALES ESPECÍFICOS. ESO POSIBLE QUE TAMBIÉN TENGA OTROS DERECHOS QUE VARIAN DE UN ESTADO A OTRO.

Si tiene que solicitar servicio técnico

Guarde su recibo, el comprobante de entrega o cualquier otro registro de pago adecuado para establecer el período de la garantía si llegara a requerir servicio.

Si se realiza la reparación, le conviene obtener y conservar todos los recibos.

El servicio realizado bajo esta garantía debe ser obtenido a través de Electrolux utilizando las direcciones o números que se indican abajo.

Esta garantía sólo se aplica en los Estados Unidos y Canadá. En los EE.UU., su electrodoméstico está garantizado por Electrolux Major Appliances North America, una división de Electrolux Home Products, Inc. En Canadá, su electrodoméstico está garantizado por Electrolux Canada Corp. Electrolux no autoriza a ninguna persona a cambiar o agregar ninguna obligación bajo esta garantía. Nuestras obligaciones de reparación y piezas bajo esta garantía deben ser realizadas por Electrolux o compañía de servicio autorizado. Las especificaciones o características del producto según se describen o ilustran están sujetas a cambio sin previo aviso.

EE. UU.

1.800.944.9044

Electrolux Major Appliances

North America

P.O. Box 212378

Augusta, GA 30907



Canadá

1.800.668.4606

Electrolux Canada Corp.

5855 Terry Fox Way

Mississauga, Ontario, Canada

L5V 3E4