



# Lave-vaisselle

## FPHD2491KF

Encastrable de 24"



### Caractéristiques exclusives



#### Excellent système de lavage

Notre bras gicleur en acier inoxydable et notre double système de filtration vous procurent un lavage en profondeur, à chaque fois.



#### Excellent rendement de séchage



#### Insonorisation SilentDesign<sup>MC</sup>



#### Capacité Fits-More<sup>MC</sup>

Notre lave-vaisselle à grande capacité et haute cuve peut contenir un service de vaisselle pour 14 personnes, pour en laver encore plus à la fois.

### Dimensions du produit

Hauteur (réglable)	34" - 35"
Largeur	23 3/4"
Profondeur (porte comprise)	25 3/8"

### Autres caractéristiques faciles d'emploi

#### Cycle Energy Saver Plus

Ce cycle écologique consomme moins d'énergie sans compromettre le rendement du lavage.

#### Option de séchage Energy Saver

Option de séchage sans chaleur.

#### Intérieur en acier inoxydable

L'intérieur en acier inoxydable haut de gamme offre une durabilité maximale.

#### Technologie DishSense<sup>MC</sup>

Des capteurs choisissent le cycle pour vous en fonction de vos besoins de nettoyage.

#### Système de rangement

##### SpaceWise<sup>MD</sup>

Notre système d'organisation SpaceWise<sup>MD</sup> comporte des paniers réglables ainsi que le plus grand panier à couverts<sup>1</sup> pour que tout y trouve place.

#### Le démarrage différé le plus flexible

Des options allant de 1 à 24 heures.

#### Homologué NSF<sup>MD</sup>

Le cycle de désinfection élimine 99,9 % des bactéries ménagères courantes.

#### Acier inoxydable antitaches Smudge-Proof<sup>MC</sup>

Minimise les empreintes digitales et les taches afin de faciliter le nettoyage.

#### Cycle PowerPlus<sup>MD</sup>

Un rendement de lavage ultra efficace.

#### Le plus grand panier à couverts<sup>1</sup>

Il y a l'espace requis pour ranger plus de 180 articles dans notre panier à couverts à compartiments multiples.

ENERGY STAR®

Homologation NSF<sup>MD</sup> International



NSF Protocol for Sanitization and Cleaning Performance of Household Spray-Type Dishwashers (1997)

Offert en :

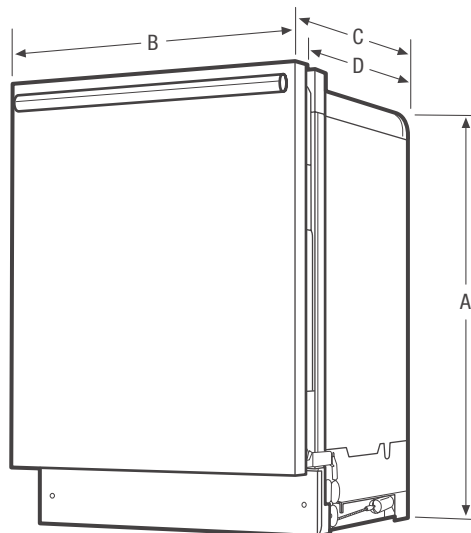


Acier inoxydable (F)

<sup>1</sup>Parmi les principales marques.

Caractéristiques	
Conception des commandes	Pro-Select <sup>MD</sup> entièrement intégré
Affichage numérique	Oui
Loquet de porte/conception de charnières de porte Stay-Put (qui reste en place)	Oui/oui
Indicateur de bas niveau de l'agent de rinçage	Oui
Conception intérieure/ couleur intérieure	Cuve haute/ acier inoxydable
Système de lavage	Direct
Niveaux de lavage/vitesses de lavage	5/1
Technologie DishSense <sup>MC</sup>	Oui
Technologie AquaSurge <sup>MC</sup>	Oui
Insonorisation	SilentDesign <sup>MC</sup>
Filtre/filtre-piège	Inox/amovible
Broyeur d'aliments mous	Oui
Niveau sonore (dB)	51
Système de séchage	PowerPlus <sup>MD</sup>
Cycles	
Nombre de cycles	6
PowerPlus <sup>MD</sup> (Puissant)	Oui
Normal	Oui
Léger	Oui
Rapide	
Favori	
Porcelaine/cristal	Oui
Rinçage seulement	Oui
Energy Saver Plus	Oui
Lavage du panier supérieur seulement	
Voyant de cycle/verrouillage des commandes	Non/oui
Options	
Séchage avec/sans chaleur	Oui
Lavage haute température	Oui
Rinçage de désinfection homologué NSF <sup>MD</sup>	Oui
Démarrage différé	1 à 24 heures
Système de paniers	
Conception des paniers	Maximum
Revêtement des paniers	TufRacks <sup>MC</sup> en nylon
Panier supérieur SpaceWise <sup>MD</sup> :	
Poignées de panier	Oui
Supports pour verres à pied/à champagne	Oui
Tiges rabattables	Oui
Supports pour tasses	2
Versa-Tray <sup>MC</sup>	
Hauteur de panier réglable	Oui
Panier inférieur :	
Panier à couverts SpaceWise <sup>MD</sup>	3 sections détachables
Tiges rabattables	2 rangées complètes
Couvercle pour petits articles	3
Homologations	
ENERGY STAR <sup>®</sup>	Oui
Homologation NSF <sup>MD</sup> International	Oui
Caractéristiques techniques	
Emplacement de l'entrée d'eau	À l'avant, en bas à gauche
Consommation d'eau (litres)	18,5 à 32,2
Pression d'eau (lb/po <sup>2</sup> )	20 à 120
Coupure anti-retour intégrée à l'alimentation	Oui
Pieds de nivellement	4
Emplacement du point de raccordement de l'alimentation électrique	À l'avant, en bas à droite
Tension	120 V / 60 Hz / 15 A
Puissance raccordée (kW) à 120 volts <sup>1</sup>	1,44
Intensité à 120 volts (ampères)	10
Poids à l'expédition (approx.)	83 lb

<sup>1</sup> À utiliser avec un circuit bifilaire de 120 V dédié, câblé correctement et disposant d'un fil de terre séparé. Pour fonctionner en toute sécurité, l'appareil doit être relié à la terre.



**REMARQUE :** Ce document n'est destiné qu'à la planification. Toujours consulter les codes locaux et nationaux d'électricité et de plomberie. Consulter le guide d'installation du produit à [frigidaire.ca](http://frigidaire.ca) pour obtenir des instructions détaillées sur l'installation.



Dimensions du produit		Dimensions de la découpe	
A : Hauteur (réglable)	34" - 35"	Hauteur (min.)	34 1/4"
B : Largeur	23 3/4"	Hauteur (max.)	35 1/4"
C : Profondeur (porte comprise)	25 3/8"	Largeur (min.)	24"
D : Profondeur (jusqu'au rebord de la cuve)	23"	Profondeur (min.)	24"
Profondeur avec porte ouverte à 90°	50 3/8"		