

FRIGIDAIRE

Todo acerca del

uso y cuidado

de su Dishwasher



ÍNDICE

Instrucciones para la seguridad	2	Preparación y cargo de platos	8 - 11
Registro del Producto	3	Dispensador y detergentes para lavavajillas .	12 - 13
Luces de indicador de estado	4	Cuidado y limpieza	14 - 15
Características	5	Soluciones a problemas comunes	16 - 17
Instrucciones de uso	6 - 7	Notas	18
		Garantía	19

INSTRUCCIONES IMPORTANTES DE SEGURIDAD

**Leer todas las instrucciones antes de usar esta aplicación.
Ahorrar estas instrucciones para la referencia futura.**

ADVERTENCIA

Este símbolo le alertará sobre peligros de lesiones, quemaduras, incendios y choque eléctrico.

ADVERTENCIA

Para disminuir el riesgo de incendio, choque eléctrico o lesiones cuando esté usando su lavavajillas, siga las precauciones básicas incluyendo las siguientes:

- Lea todas las instrucciones antes de usar su lavavajillas.
- Use su lavavajillas solamente de acuerdo con las instrucciones de esta Guía del propietario.
- Las instrucciones incluidas en este Manual del Usuario, no pueden cubrir todas las situaciones o condiciones posibles que puedan presentarse. Por lo tanto, se debe usar sentido común y tener cuidado cuando se instala, se hace funcionar y se repara cualquier artefacto.
- EL LAVAVAJILLAS DEBE TENER CONEXIÓN A TIERRA. Para más detalles, lea las instrucciones de instalación.
- Este lavavajillas está diseñado para funcionar con la corriente de la casa (120 V, 60 Hz). Use un circuito que tenga un fusible o interruptor de circuitos de 15 amperios. Use un fusible de 20 amperios, si el lavavajillas está conectado a un triturador de desperdicios.
- No haga funcionar el lavavajillas a menos que todos los paneles de inclusión estén colocados en el lugar que les corresponda.
- Para evitar que alguien quede atrapado o se asfixie, saque la puerta o el mecanismo de cierre de todo lavavajillas que se haya desechado o no se esté usando.
- No permita que los niños y bebés se acerquen al lavavajillas cuando esté funcionando.
- No deje que los niños usen la puerta ni las rejillas del lavavajillas para sentarse, pararse o jugar ni que abusen de las mismas.
- Use solamente los detergentes y agentes de enjuague recomendados para lavavajillas.
- Mantenga los detergentes y los agentes de enjuague fuera del alcance de los niños.
- No lave artículos de plástico a menos que tengan indicaciones de que se puede hacerlo tales como "dishwasher safe" u otra frase equivalente. De no haber indicaciones, pregúntele al fabricante cuáles son las recomendaciones. Los artículos que no son seguros para lavarse en el lavavajillas pueden crear un peligro de incendio.
- Si el desagüe del lavavajillas pasa por un triturador de desperdicios, asegúrese de que éste se encuentre completamente vacío antes de hacer funcionar el lavavajillas.
- Antes de hacer el servicio, desconecte la corriente eléctrica del lavavajillas.
- Las reparaciones las debe hacer un técnico calificado.
- No trate de modificar los controles.
- No toque el elemento calefactor durante o inmediatamente después del uso.
- Cuando coloque los artículos que se van a lavar:
 - Coloque los artículos cortantes y los cuchillos en forma tal que no vayan a dañar el sello de la puerta ni la tina.
 - Coloque los objetos cortantes y los cuchillos con el mango hacia arriba para evitar cortarse.
- Bajo ciertas condiciones, se puede producir gas hidrógeno en los sistemas de agua caliente que no se han usado por dos o más semanas. **EL HIDRÓGENO ES EXPLOSIVO.** Si el sistema de agua caliente no se ha usado por mucho tiempo, antes de usar el lavavajillas, abra los grifos y deje correr el agua caliente por varios minutos. Esto dejará salir cualquier gas hidrógeno que se haya acumulado. **EL GAS HIDRÓGENO ES INFLAMABLE.** No fume ni use una llama durante este tiempo.
- No guarde ni use materiales combustibles, gasolina ni otros vapores y líquidos inflamables cerca de este artefacto ni de cualquier otro.

Gracias por elegir **Frigidaire**.

Uso y cuidado la guía del cuidado es parte de nuestra comisión a la satisfacción del cliente y de calidad del producto a través de la vida de servicio de tu nueva aplicación.

Vemos tu compra como el principio de una relación. Para asegurar nuestra capacidad de continuar sirviéndote, utilizar por favor esta página para registrar la información de producto importante.

Fecha de la Compra

Número de Modelo

Número de Serie

El registro de tu producto con Frigidaire realza nuestra capacidad de servirte. Puedes colocarse en línea en **www.frigidaire.com** o cayendo tu tarjeta de registro del producto en el correo.

NOTA

Información muy importante—Lea esta información antes de operar su lavaplatos!

Sonidos normales de operación



Este lavaplatos no emite sonidos similares a otros lavaplatos —ES MAS SILENCIOSO.

El nuevo Precision Wash System™ usa motores eficientes en cuanto a energía para las porciones de lavado y desagüe del ciclo que usted seleccione. Cada ciclo tiene una serie de llenados y vaciados de agua para el lavado y enjuague de los platos. Cuando empieza cada ciclo puede que usted oiga o no el motor del desagüe.

ATENCION: Si usted compara este lavaplatos con modelos anteriores ipuede que usted se sorprenda de lo que NO escucha!

LUCES DE INDICADOR DE ESTADO



La luz 'WASHING' se enciende al principio del ciclo y permanece encendida hasta el final del ciclo principal.

La luz 'DRYING' indica la porción de secado del ciclo. Esta luz se enciende cuando se selecciona cualquiera de las opciones de secado.

Cuando se selecciona la opción SANITIZE, la luz de SANITIZED se iluminará cuando el ciclo de SANITIZE se termine. Si el lavavajillas no pudo higienizar la vajilla debidamente, la luz no se encenderá. Esto puede suceder si se interrumpe el ciclo. La luz permanecerá encendida hasta que se abra la puerta.

La luz 'CLEAN' se enciende cuando se completa un ciclo y permanece encendida hasta que se abra la puerta.

Low

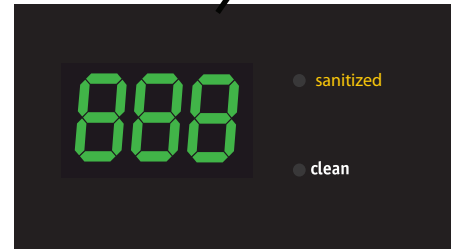


La luz corta del AGENTE QUE ACLARA, situada cerca del cojín de la aclaración solamente, se adelanta en el extremo de un ciclo de limpieza cuando el depósito del agente de la aclaración es bajo. Seguirá habiendo la luz encendido durante 5 ciclos sucesivos o hasta el depósito se llena.

En el improbable caso de que el lavavajillas no funcione correctamente, el indicador mostrará uno de los siguientes códigos "Er", "uF", "uo" o "CE". Si aparece alguno de estos códigos, comuníquese con el Centro de atención al cliente de Frigidaire al **1-800-944-9044**. Un representante lo ayudará a solucionar el problema o a comunicarse con un técnico autorizado, si es necesario.

NOTA

Luces y la pantalla en la parte superior de la consola se apagará cuando se cierra la puerta. Que se encenderá cuando la puerta se abre y remianing tiempo de visualización se mostrará durante unos segundos. Entonces, "CD" se mostrará intermitente, le informa de que cerrar la puerta para que el ciclo puede continuar.



1H-24H.....	Número de horas del comienzo diferido. La última hora se descuenta en minutos.
Cd.....	Cierre la puerta del lavavajillas. Las luces indicadoras también destellarán para indicar el estado del ciclo en curso.
MINUTES.....	Número de minutos restantes en el ciclo (1-200). Si el ciclo se prolonga más de 99 minutos, aparecerá una pequeña luz en la esquina inferior izquierda y permanecerá encendida hasta que el número de minutos sea inferior a 200.
PF.....	Aparece en el indicador visual cuando el lavavajillas ha sido recién instalado o cuando hay una interrupción de la corriente eléctrica. Además las luces indicadoras 'HI-TEMP WASH' y 'NO HEAT DRY' también destellarán. Para desactivarlas, oprima la tecla 'START/CANCEL'.

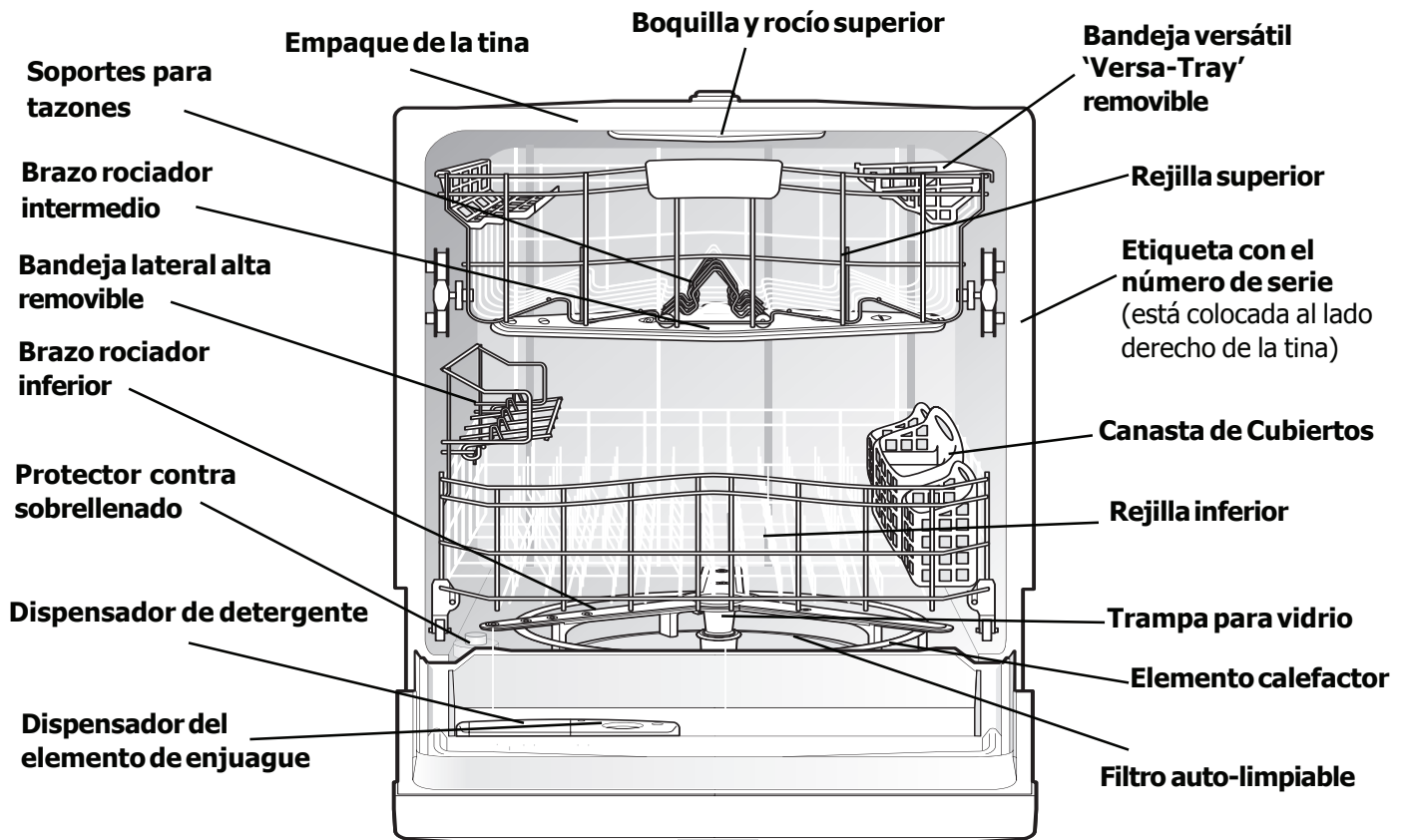
NOTA

El tiempo de ciclo de lavado puede repentinamente aumentar o disminuir varios minutos. Esto significa que el sensor ('Smart Sensor') ha determinado si es necesario agregar más agua o si es necesario reducir el agua.

CARACTERÍSTICAS

Su lavavajillas limpia los platos rociando una mezcla de agua caliente y detergente a través de los brazos rociadores sobre las superficies sucias. Cada ciclo comienza con un drenaje previo. A continuación, el lavavajillas se llena con agua hasta cubrir el área de filtrado. Seguidamente, el agua se bombea a través del filtro y los brazos de rociado. Las partículas de suciedad bajan por el desagüe cuando el agua se bombea hacia afuera y es reemplazada por agua limpia. El número de llenados variará de acuerdo con el ciclo que se esté usando.

Las características pueden variar por serie



Cómo empezar

1. Cargue el lavavajillas
2. Agregue el detergente
3. Si es necesario, agregue el agente de enjuague .
4. Seleccione el CYCLE deseado. El indicador sobre la almohadilla brilla.
5. Seleccione las OPTIONS de energía deseadas. El indicador sobre la almohadilla brilla.
6. Deje correr el agua caliente en un grifo cercano hasta que el agua esté caliente. Cierre el grifo.
7. Para arrancar, apriete 'START/CANCEL'.
8. Cierre la puerta.

NOTA

El lavavajillas está programado para recordar el último ciclo, de modo que no es necesario ajustarlo cada vez. Para poner en funcionamiento el lavavajillas usando el mismo ciclo y las opciones seleccionadas en el lavado anterior, simplemente oprima la tecla 'START/CANCEL'.

INSTRUCCIONES DE USO

Opción "HI-TEMP WASH"

Cuando se selecciona la opción "HI-TEMP WASH", el lavaplatos calienta el agua en el ciclo principal hasta aproximadamente 140°F (60°C).

El agua más caliente proporcionada por esta opción ayuda a activar el detergente del lavaplatos para limpiar la grasa y la suciedad de los platos. La opción "HI-TEMP WASH" puede ser usada durante cualquier ciclo menos NORMAL WASH y LIGHT WASH. "HI-TEMP WASH" es proporcionado automáticamente cuando se selecciona el ciclo de POWER PLUS.

Opción "SANITIZE"

Para higienizar sus vasos y platos, seleccione la opción "SANITIZE". Cuando el ciclo es seleccionado, la luz que se encuentra arriba del cojinete se encenderá. La temperatura del agua en el enjuague final se elevará a 155°F (68°C) para asegurar que las bacterias sean eliminadas. Un enjuague para higienizar será automáticamente proporcionado en el ciclo de POWER PLUS y puede ser seleccionado en los ciclos NORMAL WASH y LIGHT WASH. Solamente estos ciclos de esterilización han sido diseñados para cumplir los requerimientos de la NSF.

El tiempo de duración del ciclo se extenderá hasta que se alcance la temperatura correcta del agua. La acción de lavado continuará durante el tiempo que tome para calentar el agua. Para mejores resultados, el aumento de la temperatura en el agua debe ser por lo menos de 120° F (49° C).

La función de higienizar puede no ser satisfecha si existe alguna interrupción del ciclo, como la falta de energía eléctrica o la entrada de agua a una temperatura menor de 120° F (49° C).

Para apagar la opción de "SANITIZE", presione el cojinete por segunda vez. La luz que está arriba del cojinete se apagará.

Opción "AIR DRY"

La opción "AIR DRY", cuando se usa en combinación con el enjuague, mejorará el rendimiento del secado. La energía necesaria para usar la opción "AIR DRY" cuesta menos de pocos centavos por ciclo. Usted puede elegir no usar la opción "AIR DRY". Sin embargo, algunos artículos no quedarán completamente secos al final del ciclo.

Controles a prueba de niños

Para evitar que los niños enciendan o cambien accidentalmente el ciclo del lavavajillas, bloquee los controles oprimiendo la tecla "DELAY START" (encendido diferido) durante 3 segundos. Una luz indicadora se encenderá sobre el ícono del candado cuando los controles estén bloqueados. No se puede hacer ninguna selección nueva hasta que se desbloquee el controles, oprmia la tecla "DELAY START" hasta que la luz indicadora se apague.

Comienzo Diferido "DELAY START"

La opción "DELAY START" le permite diferir automáticamente la puesta en marcha del lavavajillas desde 1-24 horas, dependiendo de su modelo.

En los modelos con tiempo diferido de 1-24 horas, oprima la tecla "DELAY START" hasta que el tiempo diferido deseado aparezca en ventanilla STATUS. Se encenderá una luz indicando las horas del tiempo diferido y permanecerá encendida hasta que comience el ciclo.

Para cancelar la opción "DELAY START" y empezar el ciclo antes de que el período de demora finalice, presione el botón START/CANCEL.

Para cancelar un ciclo

Uste puede cancelar un ciclo en cualquier momento. Presione la tecla "START/CANCEL" y el lavaplatos empezará un desaguadopor 90 segundos. Al final, seleccione el ciclo deseado.

INSTRUCCIONES DE USO

En algunos modelos, el Sensor Inteligente revisa el nivel de suciedad en sus platos durante los ciclos de Energía Más, Limpieza Rápida, Lavado Normal y Estante Superior. Dependiendo del nivel de suciedad, el sensor determinará si es necesario utilizar llenados de agua adicionales para limpiar los platos o bien, si pueden eliminarse algunos llenados de agua. El tiempo del ciclo también puede variar basándose en las opciones seleccionadas y en la temperatura del agua que entra al aparato. No todos los ciclos están disponibles en todos los modelos.

Tabla de Ciclos					
Ciclos	Para Seleccionar el Ciclo	Nivel de Suciedad	Agua (aprox.)	Tiempo* (aprox.)	Lavados/Enjuagues
Energía Más (Power Plus) Para ollas, sartenes, cacerolas y vajillas con desperdicios adheridos, secos o de horneado.	Seleccione POWER PLUS y las otras OPTIONS deseadas. LAVADO A ALTA TEMPERATURA serán proporcionados automáticamente.	Alto y Medio	8,7 gal. 33,1 litros	150	5 lavados 2 enjuagues
		Bajo	5,0 gal. 18,9 litros	100	3 lavados 1 enjuague
Lavado normal (Normal Wash) Para platos y cubiertos con suciedad normal.	Seleccione NORMAL WASH y las otras OPTIONS deseadas.	Alto	7,5 gal. 28,4 litros	130	4 lavados 2 enjuagues
		Medio	5,0 gal. 18,9 litros	110	3 lavados 1 enjuague
		Bajo	3,7 gal. 14,2 litros	105	2 lavados 1 enjuague
Lavado Light (Light Wash) Para platos levemente sucios cuando no sea una carga completa.	Seleccione TOP RACK y las otras OPTIONS deseadas.	Alto	6,0 gal. 23,7 litros	130	4 lavado 1 enjuague
		Medio y Bajo	5,0 gal. 18,9 litros	105	3 lavado 1 enjuague
Ahorrador de Energía (Energy Saver) Para platos y cubiertos no muy sucios o preenjuagados.	Seleccione ENERGY SAVER y las otras OPTIONS deseadas.		6,0 gal. 23,7 litros	130	4 lavado 1 enjuague
China/crystal (China Crystal) Use para china y cristal levemente sucios.	Seleccione CHINA/CRYSTAL y las otras OPTIONS deseadas.		3,6 gal. 13,6 litros	87	2 lavado 1 enjuague
Sólo enjuague (Rinse Only) Para el enjuague de platos que serán lavados después.	Seleccione RINSE ONLY. NO USE detergente.		2,5 gal. 9,5 litros	19	2 enjuagues

PREPARACIÓN Y CARGA DE PLATOS

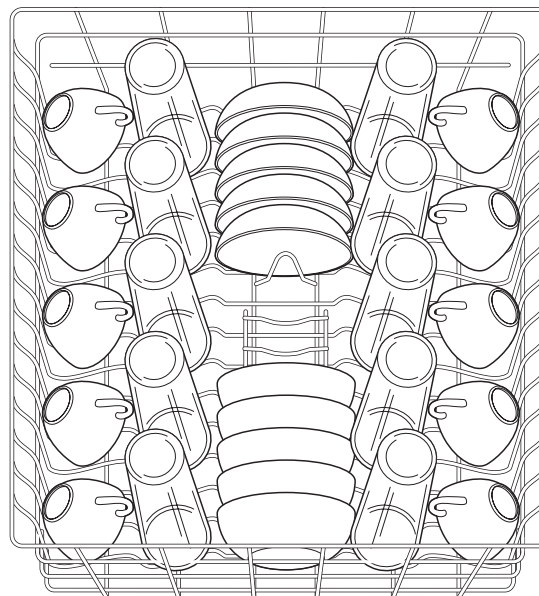
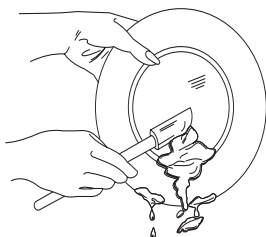
Preparación de los platos

Quite los pedazos grandes de comida, huesos, semillas, palillos de dientes, etc. El sistema de lavado de filtración continua separará las partículas de comida restantes. Los restos de comida quemada deben ser desprendidos antes de cargar el lavaplatos. Vacíe los líquidos de vasos y tazas.

Comidas tales como mostaza, mayonesa, vinagre, jugo de limón y productos a base de tomate pueden decolorar el acero inoxidable y el plástico si permanecen en contacto con ellos por largo tiempo. A menos que el lavaplatos se vaya a usar inmediatamente, es mejor enjuagar y quitar estas sobras de comidas.

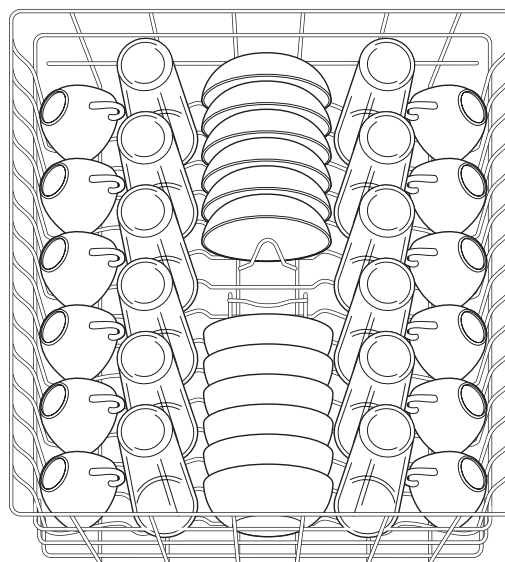
- Llene las rejillas de forma que los platos grandes no impidan que se abra el dispensador de detergente.
- Consulte las instrucciones del fabricante antes de lavar artículos que no tengan indicaciones.

- Si el lavaplatos desagua hacia un triturador de alimentos, **asegúrese que el triturador está completamente vacío antes de arrancar el lavaplatos.**



Patrón de carga normal con 10 ajustes de posiciones

(Para obtener el mejor rendimiento del lavado, la parrilla superior debe estar en la posición elevada.)



Patrón de carga normal con 12 ajustes de posiciones

(Para obtener el mejor rendimiento del lavado, la parrilla superior debe estar en la posición elevada.)

Algunos modelos tienen rejillas para tazas que se pueden doblar o bien tienen un soporte para tazas/utensilios para cocer al vapor. Estas rejillas pueden usarse para colocar en dos niveles tazas, vasos para jugo y otros utensilios cortos. Coloque los artículos en el nivel superior de una forma escalonada, para que el agua llegue a todas las superficies interiores. Levante las rejillas para colocar vasos altos.

Carga de la rejilla superior

Las características en la apariencia de las rejillas y de la canasta para los cubiertos puede ser ligeramente diferente en el modelo que usted tiene.

La rejilla superior está diseñada para tazas, vasos, platos pequeños, platillos y platos de sopa.

Ponga los vasos en la rejilla superior. Puede ocurrir daño si los pone en la rejilla inferior.

Ponga artículos plásticos sólo en la rejilla superior. Se pueden derretir si los coloca en la rejilla inferior.

Ponga los artículos con extremos abiertos hacia abajo para obtener mejor limpieza y desagüe.

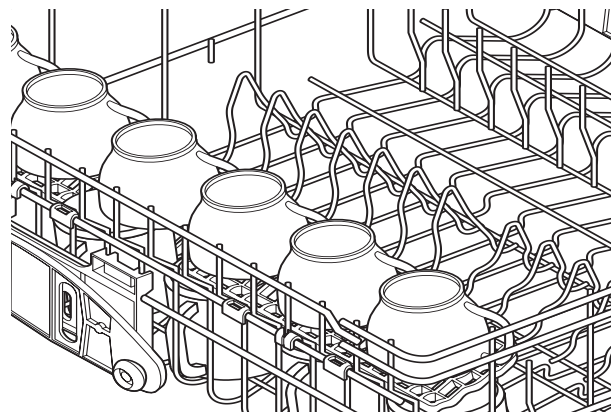
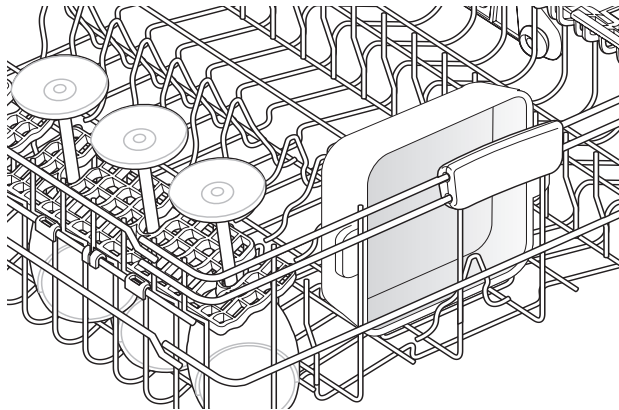
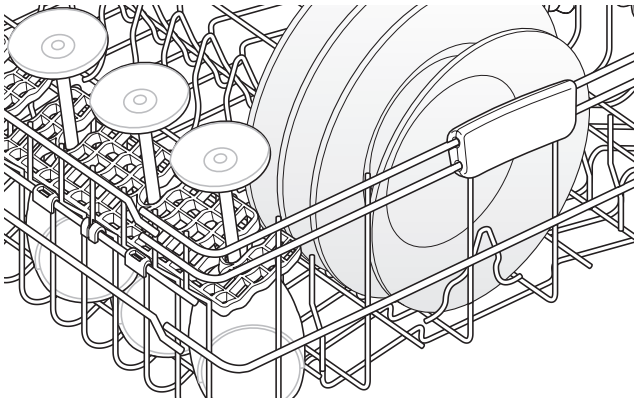
Los artículos delicados pueden dañarse si están en contacto durante la operación del lavavajillas.

Cuchillos u otros utensilios con mangos largos pueden ser colocados en la rejilla superior.

Tenga cuidado de que nada sobrepase el fondo de la rejilla e impida la rotación del brazo intermedio de rociado.

Soportes para Tazones

Los dos Soportes para tazones proveen la mayor flexibilidad posible. Cuando estén cerrados, cargue con platillos o platos pequeñas. Abralos parcialmente y es perfecto para caserolas pequeñas. Abralos completamente para artículos difíciles de acomodar, como cafetaras, procesadores de alimentos etc. Mientras usted carga su lavaplatos, encontrará muchas otras maneras de usar este elemento único.

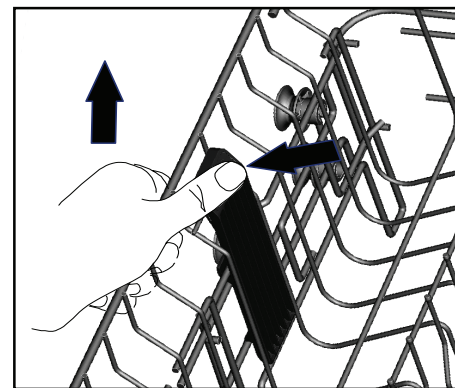
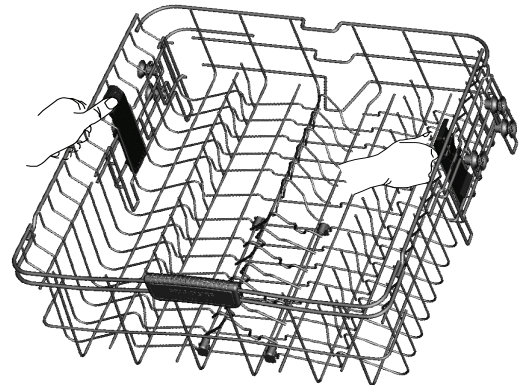


Rejilla superior ajustable (disponible en modelos selectos)

La altura de la rejilla superior se puede ajustar fácilmente, a fin de que puedan colocarse vasos altos en cualquiera de las rejillas. La altura se debe ajustar sin objetos en las rejillas.

Para hacer espacio para objetos más altos en la rejilla inferior, hay 2 posiciones disponibles:

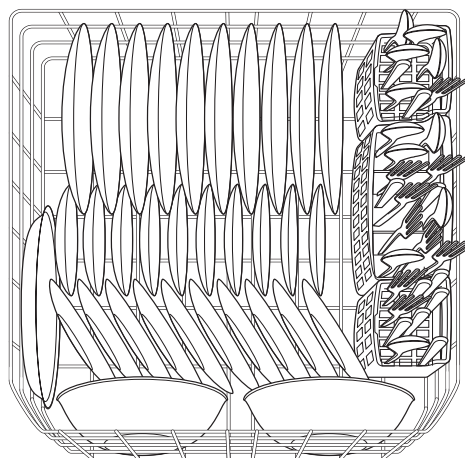
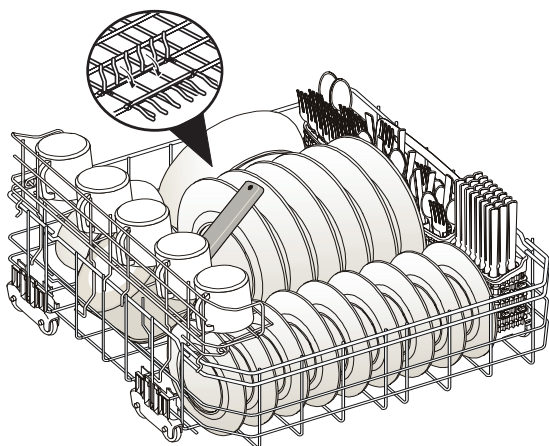
Para elevar la rejilla a la posición intermedia o superior, solamente tiene que levantar la rejilla. La palanca se acciona con un resorte para encajar en la posición superior. Para bajar la rejilla a la posición inferior, presione la palanca con los dedos pulgares y presione simultáneamente hacia abajo. Para facilitar el ajuste de la rejilla, asegúrese de que la rejilla permanezca nivelada de adelante hacia atrás con ambos lados a la misma altura.



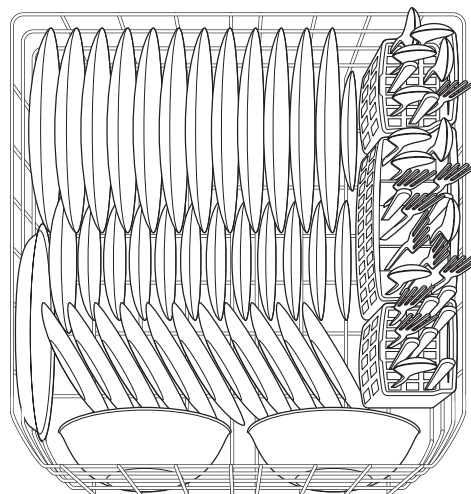
PREPARACIÓN Y CARGA DE PLATOS

Opción de Abatible Tines

El plegable púas en la parte inferior del rack hacer fácil carga extra para los grandes y difíciles de artículos en forma. Las púas pueden dejarse para un uso normal o abatirse para la carga más flexible. Dobra hacia abajo para obtener más espacio para carga de grandes ollas o sartenes.



Patrón de carga normal con 10 ajustes de posiciones



Patrón de carga normal con 12 ajustes de posiciones

Carga de la rejilla inferior

Las características en la apariencia de las rejillas y de la canasta para los cubiertos puede ser ligeramente diferente en el modelo que usted tiene.

La rejilla inferior es preferible para platos, vasijas, y ollas. Artículos grandes deben ser colocados hacia los bordes para que no impidan la rotación del brazo de rociado intermedio. Para obtener los mejores resultados, coloque las ollas y caserolas con la superficie más sucia mirando hacia abajo y hacia el centro. Incline levemente para ayudar al drenaje.

Asegúrese de que artículos altos no impidan la rotación del brazo de rociado.

Asegúrese que los mangos de los sartenes no sobrepasen el fondo de la rejilla y obstruyan la rotación de brazo de rociado.

Cómo Cargar la Canasta de Cubiertos

PRECAUCION

Cortaduras

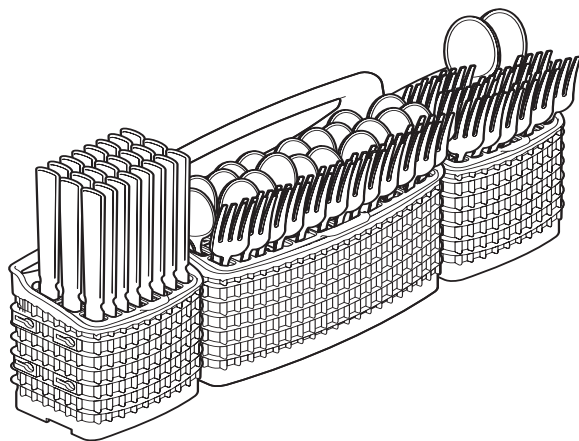
Coloque los artículos afilados (cuchillos, pinchos de brocheta, etc.) con las puntas hacia abajo.

No hacerlo puede causar lesiones.

Las características en la apariencia de las rejillas y de la canasta para los cubiertos puede ser ligeramente diferente en el modelo que usted tiene.

Cargue la canasta de cubiertos mientras está en el estante inferior, o saque la canasta para cargarla sobre el gabinete o la mesa.

Coloque los artículos pequeños como tapas de biberones, tapas de jarros, sostenedores de mazorcas de maíz, etc. en una sección cubierta. Cierre la cubierta para mantener los artículos pequeños en su lugar.



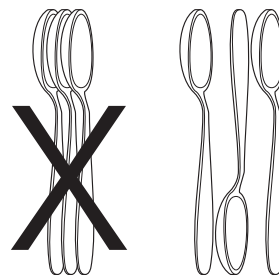
Use los patrones de carga sugeridos, según se muestra, para mejorar el lavado de sus cubiertos.

Asegúrese de que nada sobresalga por el fondo de la canasta o del estante que pueda obstruir el brazo rociador.

No mezcle los cubiertos de plata con los de acero inoxidable para evitar dañar el acabado de plata.

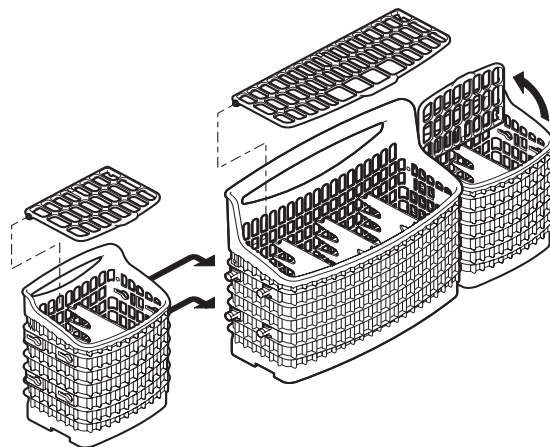
La canasta de cubiertos puede sacarse y colocarse en varios lugares del estante inferior. Coloque los cubiertos en todas las secciones o sólo en una, dependiendo de su carga.

Cuando las cubiertas están hacia arriba, mezcle los artículos de cada sección de la canasta, con unos apuntando hacia arriba y otros hacia abajo, para que no se peguen unos con otros. El rocío de agua no puede llegar a los artículos que están pegados unos con otros.



Para sacar la canasta pequeña:

1. Sostenga la canasta del centro y una de las canastas pequeñas. Deslice la otra canasta pequeña hacia atrás para soltar las lengüetas de las ranuras correspondientes.
2. Tire de las canastas para separarlas.



Agregando un plato

Para agregar o sacar artículos después de que el ciclo de lavado ha empezado:

- Desenganche la cerradura y espere unos segundos hasta que la acción de lavado se detenga, antes de abrir la puerta.
- Coloque el artículo y espere unos segundos para permitir que el aire frío se expanda lentamente dentro del lavavajillas.
- Cierre firmemente la cerradura para que empiece el ciclo.

DISPENSADOR Y DETERGENTES PARA LAVAVAJILLAS

Llenado del Distribuidor de Detergente

El distribuidor de detergente tiene un depósito para el lavado principal y uno para el prelavado. El Compartimiento tapado se abre automáticamente para que salga el detergente.

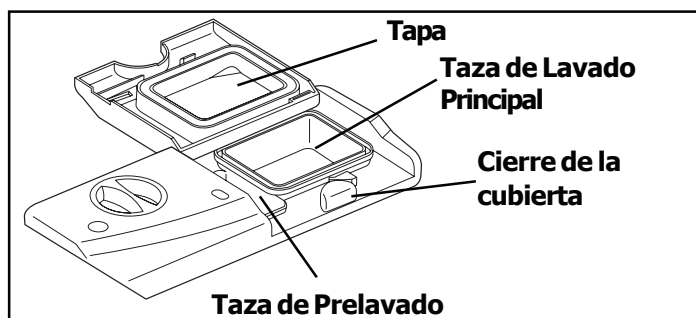
- Sólo use detergente para lavavajillas automáticos fresco. Otros detergentes producirán demasiada espuma.
- Cuando use tabletas de detergente para lavavajillas, coloque una tableta en el distribuidor principal y cierre la tapa.
- Agregue el detergente justo antes de comenzar el ciclo.
- Guarde el detergente en un lugar fresco y seco. El detergente húmedo o aterronado no se disolverá debidamente.

⚠ PRECAUCION

El uso de detergentes industriales puede dañar el serpentín de calentamiento y otras piezas del lavavajillas, lo que causaría daños a la unidad y a la propiedad que lo rodea. Sólo use detergentes para lavavajillas automáticos para el hogar.

Cantidad de Detergente Necesaria

La cantidad de detergente que se debe usar depende de la dureza del agua. La dureza del agua se mide en granos por galón. Si se usa muy poco detergente la limpieza puede ser deficiente y también puede aparecer una película o manchas a causa del agua dura. Si se usa demasiado detergente en agua blanda los artículos pueden quedar cubiertos con una película opaca permanente. Su compañía del agua local, una compañía que fabrique suavizadores de agua o el agente de su distrito pueden informarle sobre la dureza del agua en su vecindad.



Nota: Si la cubierta está cerrada en la copa de lavado principal, abrir presionando el cierre de la cubierta.

Guía de Uso del Detergente

Ciclo	Agua Blanda (0-3 granos)	Agua Semidura (4-8 granos)	Agua Dura (9-12 granos)	Agua Muy Dura* (más de 12 granos)
Energía Más (Power Plus) o Lavado normal (Normal Wash)	2 cucharaditas (ambas tazas - ¼ de la capacidad)	5 cucharaditas (ambas tazas - llenar hasta la línea sobre "Regular")	8 cucharaditas (Ambas tazas - completamente llenas)	Ambas Tazas - Completamente Llenas (se recomienda usar suavizador de agua)
Lavado Light (Light Wash)	2 cucharaditas (Taza de Lavado Principal - ¼ de la capacidad)	5 cucharaditas (Taza de Lavado Principal - llenar hasta la línea sobre "Regular")	8 cucharaditas (Taza de Lavado Principal - completamente llena)	Taza de Lavado Principal - Completamente Llena (se recomienda usar suavizador de agua)
Sólo enjuague (Rinse Only)	No Agregar Detergente	No Agregar Detergente	No Agregar Detergente	No Agregar Detergente

🔑 NOTE

Para agua muy dura, puede que el detergente solo no sea suficiente. Se recomienda agregar un suavizador de agua para mejorar la calidad del agua y el rendimiento del lavado. Trate de agregar más detergente al comienzo de la porción de lavado principal del ciclo. Como regla general, use 1 cucharadita de té por cada grano sobre los 12 granos. Desbloquee la puerta, ábrala lentamente y agregue detergente en el fondo de la tina. Cierre bien la puerta y la lavadora continuará con el ciclo.

DISPENSADOR Y DETERGENTES PARA LAVAVAJILLAS

Agente de enjuague

El agente de enjuague (Rinse Aid) mejora el secado y reduce la formación de manchas de agua y de película.

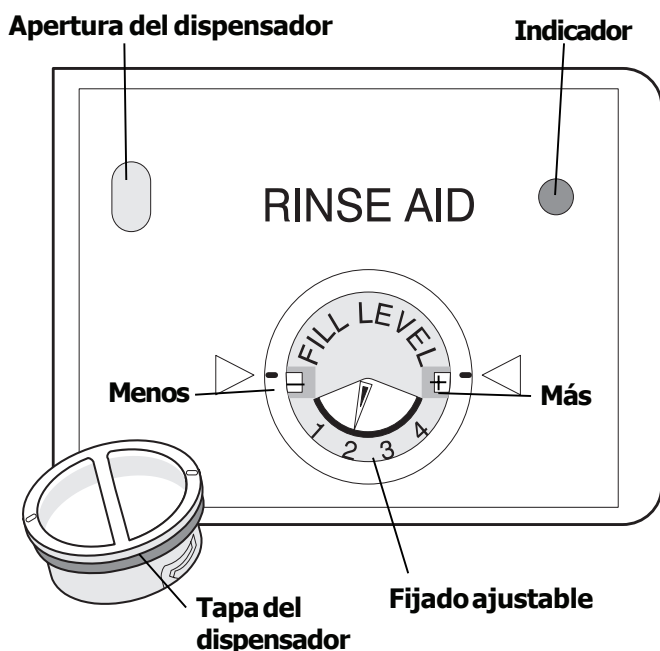
El agua se escurre en capas y no forma gotas que se adhieren y dejan manchas.

Un dispensador, situado junto a la taza de detergente, libera automáticamente una cantidad medida del agente de enjuague durante el último enjuague. Si existen problemas de manchas y secado defectuoso, aumente la cantidad de agente de enjuague dispensado, girando la perilla hacia un número más alto. La perilla está localizada debajo de la tapa del dispensador. El indicador se pondrá obscuro cuando está lleno y claro cuando ha llegado el momento de llenarlo de nuevo. En los modelos que tienen una ventana de STATUS, las letras LO aparecerán al final del ciclo indicando que es tiempo de llenar nuevamente.

Para agregar agente líquido de enjuague, gire la tapa del dispensador un cuarto de vuelta en sentido contrario a las manecillas del reloj y sáquelo. Vierta el agente de enjuague líquido hasta que llegue al nivel indicado. Ponga la tapa de nuevo.

No exceda la marca de llenado porque puede causar demasiada espuma. Limpie cualquier derrame con un trapo húmedo.

Este dispensador tiene capacidad para desde 35 hasta 140 lavadas, dependiendo de la acción en que está puesto.



Presión del agua

La tubería de agua caliente hacia el lavavajillas debe proporcionar una presión de agua entre 20 y 120 psi.

Una presión de agua baja puede ocurrir cuando una lavadora o una regadera de baño están siendo utilizadas. Espere hasta que se reduzca el uso de agua para arrancar su lavavajillas.

Temperatura del agua

Se necesita agua caliente para mejores resultados en el lavado y secado de platos. El agua que entra en el lavavajillas debe estar por lo menos a una temperatura de 120°F (49°C) a fin de obtener resultados satisfactorios.

Para saber la temperatura del agua que entra en el lavavajillas:

- Abra el grifo de agua caliente que esté cerca del lavavajillas por varios minutos para dejar salir toda el agua fría que está en la tubería.
- Ponga un termómetro para carne o para hornear bajo la corriente de agua para saber la temperatura.
- Si la temperatura es inferior a 120°F (49°C), pida a un técnico calificado que eleve el ajuste del termostato del agua caliente.

Importante: Antes de empezar el ciclo, deje correr el agua del grifo para sacar toda el agua fría.

Las opciones "HEAT DRY" en combinación con el enjuague, mejorarán el rendimiento del secado. La energía necesaria para usar la opción "HEAT DRY" cuesta menos de pocos centavos por ciclo. Usted puede elegir no usar la opción "HEAT DRY". Sin embargo, algunos artículos no quedarán completamente secos al final del ciclo.

CUIDADO Y LIMPIEZA

ADVERTENCIA



Peligro de quemaduras

Permita que se enfríe el elemento calefactor antes de limpiar el interior. Si no lo hace, corre el peligro de quemarse.

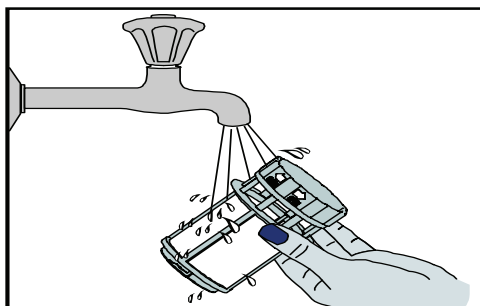
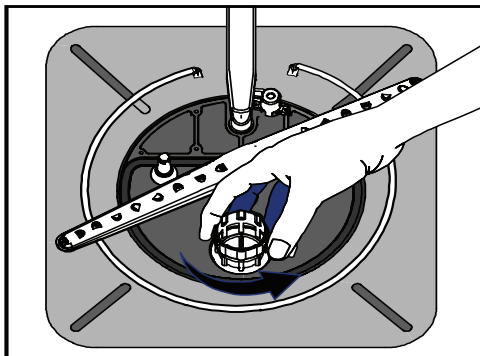
Limpieza exterior—Ocasionalmente limpie el exterior con un detergente suave y agua. Enjuague y séquelo.

Modelos con puerta de acero

inoxidable — Limpie la puerta exterior con agua jabonosa tibia y un paño o una esponja. Enjuague con agua limpia y un paño. No use limpiadores ásperos.

Limpie el filtro del cilindro

El filtro del cilindro está diseñado para recolectar desperdicios grandes como vidrio roto, huesos y semillas de frutas. El filtro del cilindro debe ser limpiado para maximizar el rendimiento del lavado. Retire la rejilla inferior, gire el filtro del cilindro como se muestra, levántelo para retirarlo, vacíelo y límpielo para retirarlo, vacíelo y límpielo enjuagándolo bajo agua corriente. Luego vuelva a instalarlo en su lugar.



Mantenimiento del paso de aire en el drenaje

Si se ha instalado un paso de aire en su lavavajillas, cuide de mantenerlo limpio para un drenaje apropiado. Normalmente este paso de aire está colocado en el tablero del mostrador y se puede examinar quitando la tapa. Este dispositivo no forma parte de su lavavajillas y no está cubierto por la garantía.

PRECAUCION

Las temperaturas bajo el punto de congelación pueden causar que se rompan las tuberías. Asegúrese que las tuberías de agua y las de circulación dentro del lavavajillas están protegidas.

Si no se hace esto, se pueden ocasionar daños a la propiedad.

Preparación para el invierno

Si un lavavajillas se deja en un lugar sin calefacción, debe ser protegido contra congelamiento. Llame a un técnico calificado para que haga lo siguiente:

Desconexión:

1. Desconecte la electricidad desde la fuente ya sea quitando los fusibles o bajando la palanca del circuito.
2. Cierre el suministro de agua.
3. Ponga un recipiente debajo de la válvula de ingreso de agua. Desconecte la tubería de agua desde la válvula de ingreso y recoja el agua en el recipiente.
4. Desconecte la tubería de desagüe desde la bomba y deje que el agua caiga en el recipiente.

Reconexión:

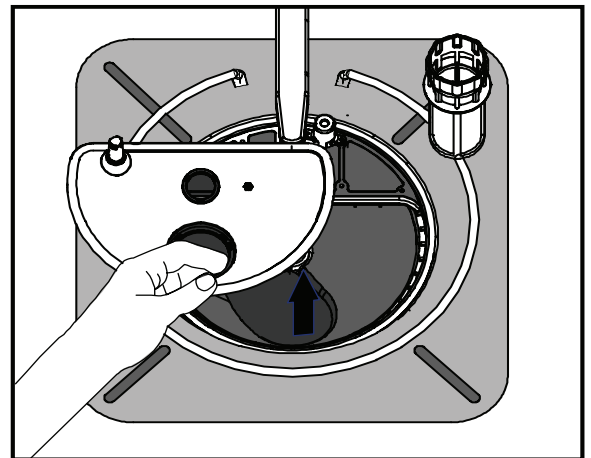
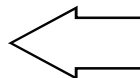
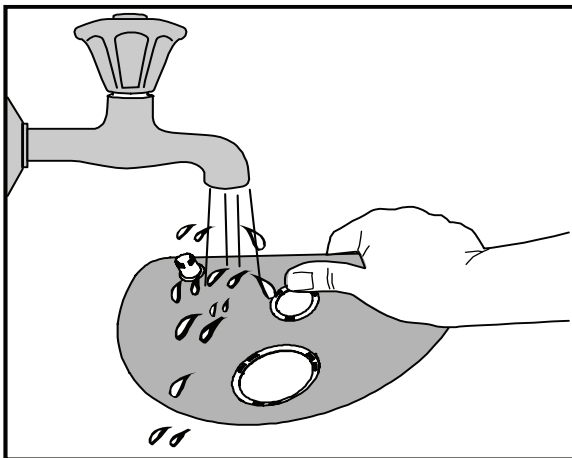
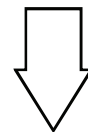
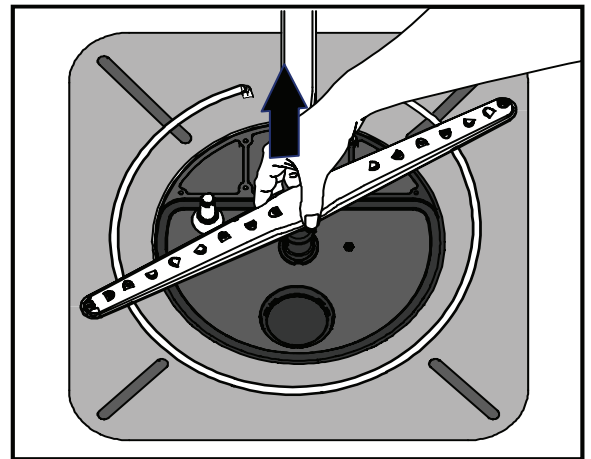
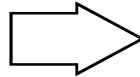
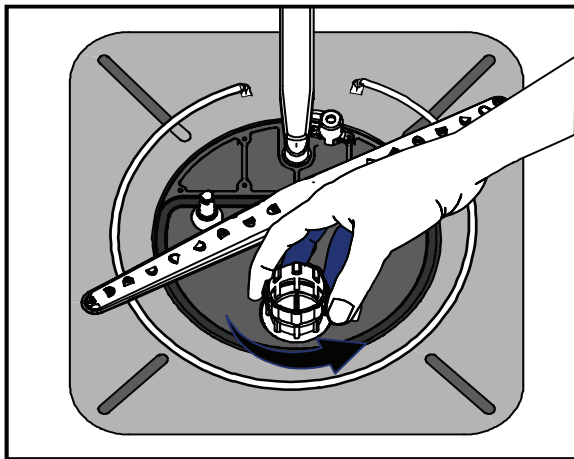
1. Reconecte el agua, el drenaje y la fuente de energía eléctrica.
2. Abra el grifo del agua y el interruptor de electricidad.
3. Llene los dos recipientes de detergente y ponga a funcionar el lavavajillas en el ciclo POWER PLUS.
4. Confirme que no existen fugas en las conexiones.

NOTA

Para más detalles vea las Instrucciones para instalación.

Limpié el filtro fino

Retire el filtro del cilindro y retire el filtro fino del fondo de la tina del lavavajillas. Para retirar el filtro fino, primero debe retirar el brazo de rociado inferior como se muestra abajo. Limpie el filtro fino bajo agua corriente y vuelva a instalarlo en su lugar.



SOLUCIONES A PROBLEMAS COMUNES

Antes de hacer una llamada para servicio, revise esta lista. Esto le puede ahorrar tiempo y gastos. La siguiente lista incluye experiencias comunes que no son el resultado de fabricación o materiales defectuosos en su lavavajillas.

Restos de comida en los platos

- Escoja otro ciclo para un tiempo de lavado más largo.
- Vea la sección de Carga de las rejillas para una carga correcta—evite colocar los artículos juntos o pegados.
- La presión del agua en su casa puede ser muy baja- debe ser de 20 a 120 libras por pulgada cuadrada (psi).
- Examine la temperatura del agua que entra. Debe estar por lo menos a 120°F (49°C).
(Vea la sección Factores que afectan el rendimiento.)
- Examine la dureza del agua. Para agua extremadamente dura, puede ser necesario instalar un suavizador de agua.
(Vea la tabla de detergentes.)
- Use detergente fresco.
- Examine que el embudo en la rejilla superior no esté obstruido.
- Asegúrese que los artículos no están bloqueando los brazos rociadores e impidiendo su rotación.

Los platos no se secan

- Elija la opción secado por calor.
- Asegúrese que el dispensador de agente de enjuague está lleno.
- Aumente la cantidad de agente de enjuague. (Vea la sección Agente de enjuague.)
- Examine la temperatura del agua que entra. Asegúrese que está por lo menos a 120°F (49°C).
- Tenga cuidado al cargar el lavavajillas - evite que los artículos se peguen.
- Puede ser que los artículos de plástico necesiten ser secados con una toalla.
- Las tazas con fondo cóncavo pueden retener agua.

Vasos de vidrio/cubiertos manchados u opacos

- Examine la dureza del agua. Para agua extremadamente dura, puede ser necesario instalar un suavizador de agua.
(Vea la tabla de detergente.)
- La temperatura del agua puede ser muy baja. Evite temperaturas extremadamente altas o bajas. (Vea la sección Factores que afectan el rendimiento.)
- Evite sobrecarga o la carga defectuosa. (Vea la sección Preparación de los platos.)
- Use detergente fresco. El detergente viejo no es efectivo.
- Asegúrese que el dispensador de agente de enjuague está lleno.

- Asegúrese que se está usando la cantidad apropiada de detergente para el ciclo elegido. también determine el nivel de fosfato. (Vea la sección Dispensador de detergente.)
- La presión de agua en su casa puede ser muy baja - debe ser de 20 a 120 libras por pulgada cuadrada (psi).

Vajillas dañadas

- Cargue con cuidado y no sobrecargue. (Vea la sección Preparando y cargando platos.)
- Coloque los artículos delicados en la rejilla superior.
- Asegure los vasos en contra de los pines y no sobre los pines.
- Coloque los artículos en forma segura, a efecto de que no se suelten cuando se sacan o meten las rejillas. Cuando mueva las rejillas hacia adentro o hacia fuera, hágalo lentamente.
- Asegúrese que los vasos altos y las copas con base alta libran la parte superior de la tina cuando la rejilla se empuja hacia adentro.
- La china antigua y el cristal finos deben ser lavados a mano.

Corrosión

- Usar mucho detergente en agua suave o suavizada causa una película que no se pueda quitar.
- Ajuste la cantidad de detergente basándose en la dureza del agua. (Vea la sección de Detergentes.)
- Baje la temperatura del agua.
- Use la opción heat dry off.

El detergente queda en las tazas

- El detergente puede ser viejo. Tírelo y use detergente fresco.
- Está seguro que la acción del agua llega hasta el dispensador.
- Mire si el ciclo ha sido completado.
- Asegúrese que no haya artículos que impidan que se abra el dispensador.

El lavavajillas no desagua correctamente

- Si la unidad está conectada a un triturador de desperdicios, esté seguro de que el triturador está vacío.
- Asegúrese que la espiga de apagado ha sido retirada del interior del triturador de desperdicios
- Examine si la manguera de desagüe esta doblada o retorcida.
- Asegúrese que ciclo está completo y no en pausa.

El ciclo toma mucho tiempo

- ¿No está el ciclo en retraso para calentado de agua?
- ¿Se ha seleccionado la opción de arranque retrasado?
- ¿Ha sido seleccionada la opción de higienizar?

Platos manchados o descoloridos

- El té y el café pueden manchar las tazas. Quite las manchas lavándolas a mano y usando una solución de 1/2 taza (120ml) de cloro en un litro de agua tibia. Enjuáguelas bien.
- Los depósitos de hierro en el agua pueden producir una película amarilla o café. Un filtro especial, instalado en la tubería de agua solucionará este problema. (Vea la sección Cómo quitar manchas y película.)
- Los utensilios de aluminio pueden dejar marcas grises o negras cuando se rozan con otros artículos. Cárguelos apropiadamente.
- Ciertos alimentos muy ácidos pueden causar descoloración del acero inoxidable y plásticos si se dejan sucios por un período prolongado. Use el ciclo RINSE & HOLD o enjuáguelos a mano si no los va a lavar en el lavavajillas inmediatamente.
- Si se mezclan artículos de acero inoxidable y plata en la canasta de lavado de cubiertos puede causarse daño a las hojas de acero inoxidable. Evite mezclar utensilios de acero inoxidable y plata.

Fuga en el lavavajillas

- Use sólo detergente fresco, fabricado para lavavajillas automáticos. Mida cuidadosamente el detergente. Pruebe una marca diferente.
- El derrame de agente de enjuague puede producir espuma y causar sobrellenado. Limpie cualquier derrame con un trapo húmedo.
- Examine si el lavavajillas está nivelado. (Vea Instrucciones de instalación.)

Sonidos normales que usted oír

- Los sonidos normales incluyen el llenado del agua, la circulación del agua y los sonidos del motor.
- Existe un cambio notable en el sonido cuando la acción de lavado cambia del brazo de rociado inferior hacia el brazo intermedio. Esto es normal ya que cada brazo produce un sonido diferente.
- Es normal que el lavavajillas haga una pausa (no hacer/ tener sonido) cuando la acción de lavado está cambiando entre los brazos inferior e intermedio.

Agua en el fondo de la tina

- Si queda agua en el fondo de la tina después de terminar el ciclo, esto no es normal. Si esto sucede, puede ser que el lavavajillas no esté desaguando en forma apropiada. (Vea la sección El lavavajillas no desagua en forma apropiada.)

El lavavajillas no se llena

- ¿Está abierto el grifo del agua?
- Examine si la unidad está desaguando en forma apropiada. (Vea la sección El lavavajillas no desagua en forma apropiada.)

El lavavajillas no funciona

- Examine si el circuito está bajado o si se ha quemado un fusible.
- Asegúrese que el grifo del agua está abierto.
- Examine si el ciclo está correctamente fijado. (Vea la sección Instrucciones de operación.)
- ¿Está el lavavajillas fijado en la opción de arranque retardado?
- Asegúrese que la puerta está bien cerrada.

El lavavajillas tiene mal olor

- Puede causarse mal olor si se dejan trastos sucios en el lavavajillas por largo tiempo. Enjuáguelos a mano si no los va a lavar en el lavavajillas inmediatamente.
- Es normal que exista un olor diferente cuando el lavavajillas se acaba de instalar.
- Examine si la unidad está desaguando en forma apropiada. (Vea la sección El lavavajillas no desagua en forma apropiada.)

Manchas en el interior de la tina

- Cuando se lavan grandes cantidades de trastos con suciedad producida por productos de tomate, se puede causar una apariencia rosada/anaranjada. Esto no afectará el rendimiento y desaparecerá gradualmente con el tiempo. Use el ciclo RINSE ONLY. Si se usa la opción de no heat dry se reducirán las manchas.

Vapor en el ventilador

- Vapor escapará de la ventila durante la parte de secado. Esto es normal.

Cómo quitar las manchas y la película

El agua dura puede producir depósitos de cal en el interior del lavavajillas. Los platos y los vasos también pueden tener manchas y película por un número de razones. (Vea la sección Vajillas/cubiertos con manchas u opacos.) Para quitar los depósitos, las manchas y la película, limpie siguiendo las instrucciones siguientes:

1. Cargue platos y vasos limpios de una forma normal. No ponga ningún instrumento de metal o cubiertos.
2. No agregue detergente.
3. Seleccione el ciclo NORMAL WASH. Cierre y asegure la puerta para el arranque. Presione START/CANCEL.
4. Permita que el lavavajillas esté en funcionamiento hasta que inicie el segundo llenado de agua (aproximadamente 10 minutos). La luz del SENSOR estará apagada.
5. Abra la puerta y ponga dos tazas de vinagre blanco en el fondo del lavavajillas.
6. Cierre y asegure la puerta y permita que termine el ciclo.

NOTA

Si esta condición persiste, puede ser necesario considerar el uso de un suavizador del agua.

Su electrodoméstico está cubierto por una garantía limitada de un año. Durante un año a partir de la fecha original de compra, Electrolux cubrirá todos los costos de reparación o reemplazo de cualquier pieza de éste electrodoméstico que se encuentren defectuosas en materiales o mano de obra cuando el electrodoméstico se instala, utiliza y mantiene de acuerdo con las instrucciones proporcionadas.

Exclusiones Esta garantía no cubre lo siguiente:

1. Productos a los que se les quitaron o alteraron los números de serie originales o que no pueden determinarse con facilidad.
2. Productos que hayan sido transferidos del dueño original a un tercero o que no se encuentren en los EE.UU. o en Canadá.
3. Óxido en el interior o exterior de la unidad.
4. Los productos comprados "previamente usados o productos de muestra" no están cubiertos por esta garantía.
5. Pérdida de alimentos por fallas del refrigerador o congelador.
6. Productos utilizados para fines comerciales.
7. Las llamadas de servicio que no involucren el funcionamiento defectuoso ni los defectos de materiales o de mano de obra, o para electrodomésticos que no sean utilizados para uso normal del hogar o de acuerdo con las instrucciones proporcionadas.
8. Llamadas de servicio para corregir errores de instalación del electrodoméstico o para instruirlo sobre el uso del mismo.
9. Gastos para facilitar el acceso al electrodoméstico para el servicio, tales como la remoción de molduras, armarios, estantes, etc. que no eran parte del electrodoméstico cuando se envió de la fábrica.
10. Llamadas de servicio para reparar o reemplazar bombillas, filtros de aire, filtros de agua, otros consumibles, perillas, manijas u otras piezas decorativas.
11. Costos adicionales que incluyen, sin limitarse, cualquier llamada de servicio fuera de las horas de oficina, durante los fines de semana o días feriados, peajes, pasajes de transporte o millaje/kilometraje para llamadas de servicio en áreas remotas, incluyendo el estado de Alaska.
12. Daños al acabado del electrodoméstico o al hogar que hayan ocurrido durante la instalación, incluyendo, sin limitarse, los armarios, paredes, etc.
13. Daños causados por: servicio realizado por compañías de servicio no autorizadas, el uso de piezas que no sean piezas genuinas Electrolux o piezas obtenidas de personas que no pertenezcan a compañías de servicio autorizado, o causas externas como abuso, mal uso, suministro eléctrico inadecuado, accidentes, incendios, hechos fortuitos o desastres naturales.

RENUNCIA DE RESPONSABILIDAD DE GARANTÍAS IMPLÍCITAS; LIMITACIÓN DE ACCIONES LEGALES

LA ÚNICA Y EXCLUSIVA OPCIÓN DEL CLIENTE BAJO ESTA GARANTÍA LIMITADA ES LA REPARACIÓN O REEMPLAZO DEL PRODUCTO SEGÚN SE INDICA. LOS RECLAMOS BASADOS EN GARANTÍAS IMPLÍCITAS, INCLUYENDO LAS GARANTÍAS DE COMERCIALIZACIÓN O APTITUD DEL PRODUCTO PARA UN PROPÓSITO ESPECÍFICO, ESTÁN LIMITADOS A UN AÑO O AL PERÍODO MÍNIMO PERMITIDO POR LEY, PERO NUNCA MENOS DE UN AÑO. ELECTROLUX NO SERÁ RESPONSABLE POR DAÑOS CONSECUENTES O INCIDENTALES COMO POR EJEMPLO DAÑOS A LA PROPIEDAD Y GASTOS INCIDENTALES OCASIONADOS POR EL INCUMPLIMIENTO DE ESTA GARANTÍA ESCRITA O DE CUALQUIER GARANTÍA IMPLÍCITA. ALGUNOS ESTADOS Y PROVINCIAS NO PERMITEN LA EXCLUSIÓN O LIMITACIÓN DE DAÑOS INCIDENTALES O CONSECUENTES O LIMITACIONES EN LA DURACIÓN DE LAS GARANTÍAS IMPLÍCITAS, DE MANERA QUE PUEDE QUE ESTAS LIMITACIONES O EXCLUSIONES NO SE APLIQUEN EN SU CASO. ESTA GARANTÍA ESCRITA LE OTORGA DERECHOS LEGALES ESPECÍFICOS. ESO POSIBLE QUE TAMBIÉN TENGA OTROS DERECHOS QUE VARÍAN DE UN ESTADO A OTRO.

Si tiene que solicitar servicio técnico

Guarde su recibo, el comprobante de entrega o cualquier otro registro de pago adecuado para establecer el período de la garantía si llegara a requerir servicio. Si se realiza la reparación, le conviene obtener y conservar todos los recibos. El servicio realizado bajo esta garantía debe ser obtenido a través de Electrolux utilizando las direcciones o números que se indican abajo.

Esta garantía sólo se aplica en los Estados Unidos y Canadá. En los EE.UU., su electrodoméstico está garantizado por Electrolux Major Appliances North America, una división de Electrolux Home Products, Inc. En Canadá, su electrodoméstico está garantizado por Electrolux Canada Corp. Electrolux no autoriza a ninguna persona a cambiar o agregar ninguna obligación bajo esta garantía. Nuestras obligaciones de reparación y piezas bajo esta garantía deben ser realizadas por Electrolux o compañía de servicio autorizado. Las especificaciones o características del producto según se describen o ilustran están sujetas a cambio sin previo aviso.

EE. UU.

1.800.944.9044

Electrolux Major Appliances
North America
10200 David Taylor Drive
Charlotte, NC 28262



Canadá

1.800.265.8352

Electrolux Canada Corp.
5855 Terry Fox Way
Mississauga, Ontario, Canada
L5V 3E4

