



Lave-vaisselle

FPID2495QF

Encastrable de 24"



Dimensions du produit

| | |
|-----------------------------|-------------------|
| Hauteur (réglable) | 33 3/4" à 35 3/4" |
| Largeur | 23 3/4" |
| Profondeur (porte comprise) | 24 1/4" |

Autres caractéristiques faciles d'emploi

2 supports pour tasses avec prises pour verres à pied

2 attache-tasses

5 niveaux de lavage

7 cycles

Panier supérieur réglable

Tiges rabattables

Faisceau lumineux au sol indiquant la fin de cycle

Acier inoxydable antitache **Smudge-Proof^{MC}**

Résiste aux marques de doigts et aux taches afin de faciliter le nettoyage.

Commandes complètement intégrées

Cuve en acier inoxydable

49 dBA

ENERGY STAR®

Homologation NSF^{MD} International



Offert en :



Acier inoxydable (F)

¹Qu'un bras gicleur inférieur traditionnel.

²30 ou 34 minutes selon le modèle, au cycle normal.

Caractéristiques exclusives



Système de lavage OrbitClean^{MD}

Le bras gicleur exclusif OrbitClean^{MD} fournit une couverture d'eau 4 fois meilleure¹ pour un excellent lavage. De plus, la technologie AquaSurge^{MC} vous permet de régler la pression de lavage selon vos besoins.



Lavage rapide² de 30 minutes

Lave une pleine charge de vaisselle en un quart du temps! La solution parfaite quand il vous faut de la vaisselle propre rapidement, mais que vous avez des tonnes de choses à faire.



Système de séchage Effortless^{MC}

Rangez votre vaisselle directement dans vos armoires grâce au système de séchage Effortless^{MC}. Le séchage au lingé à vaisselle est une chose du passé!

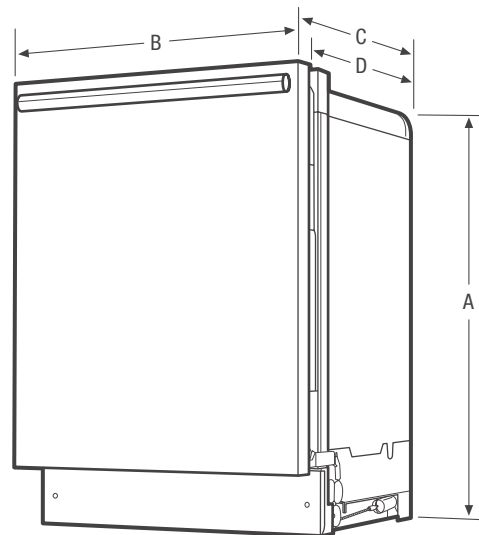


Prises souples Delicate-Care^{MC}

Plus besoin de laver votre vaisselle fragile à la main grâce à nos prises souples Delicate-Care^{MC} qui la maintiennent bien en place dans le lave-vaisselle avec une prise en caoutchouc souple.

| Caractéristiques | |
|--|--|
| Conception des commandes | Pro-Select ^{MD} entièrement intégrées |
| Affichage numérique | Oui |
| Loquet de porte/conception de charnières de porte qui reste en place | Oui/oui |
| Indicateur de bas niveau de l'agent de rinçage | |
| Conception intérieure/ couleur intérieure | Cuve haute/ acier inoxydable |
| Système de lavage | Alimentation directe |
| Bras gicleur | OrbitClean ^{MD} |
| Niveaux de lavage/vitesses de lavage | 5/5 |
| Technologie DishSense ^{MC} | Oui |
| Technologie AquaSurge ^{MC} | Oui |
| Insonorisation | SilentDesign ^{MC} |
| Filtre/filtre-piège | Inoxydable/amovible |
| Broyeur d'aliments mous | Oui |
| Niveau sonore (dB) | 49 |
| Système de séchage | Séchage Effortless ^{MC} |
| Cycles | |
| Nombre de cycles | 7 |
| PowerPlus ^{MD} (puissant) | Oui |
| Normal | Oui |
| Délicat | |
| Lavage rapide (30 min) | Oui |
| Mon favori | Oui |
| Porcelaine/cristal | Oui |
| Rinçage seulement | Oui |
| Économie d'énergie | Oui |
| Lavage du panier supérieur seulement | |
| Voyant de cycle/verrouillage des commandes | Non/oui |
| Faisceau lumineux au sol indiquant la fin de cycle | DEL |
| Options | |
| Séchage avec/sans chaleur | Oui |
| Lavage haute température | Oui |
| Rinçage de désinfection homologué NSF ^{MD} | |
| Démarrage différé | 1 à 24 heures |
| Système de paniers | |
| Conception des paniers | De luxe |
| Revêtement des paniers | TufRacks ^{MC} en nylon |
| Panier supérieur SpaceWise ^{MD} : | |
| Poignées de panier | Oui |
| Prises souples Delicate-Care ^{MC} | Oui |
| Tiges rabattables | Oui |
| Supports pour tasses/ prises pour verres à pied | 2/6 |
| Versa-Tray ^{MC} | |
| Hauteur de panier réglable | Oui |
| Panier inférieur : | |
| Panier à couverts SpaceWise ^{MD} | 3 sections détachables |
| Tiges rabattables | 2 rangées complètes |
| Couvercle pour petits articles | 3 |
| Homologations | |
| ENERGY STAR [*] | Oui |
| Homologation NSF ^{MD} International | Oui |
| Caractéristiques techniques | |
| Emplacement de l'entrée d'eau | À l'avant, en bas à gauche |
| Consommation d'eau (litres) | 15 à 30 |
| Pression d'eau (lb/po ²) | 20 à 120 |
| Coupure anti-retour intégrée à l'alimentation | Oui |
| Pieds de nivellement | 4 |
| Point de raccordement de l'alimentation électrique | À l'avant, en bas à droite |
| Tension | 120 V/60 Hz/15 A |
| Puissance raccordée (kW) à 120 volts ¹ | 1,44 |
| Intensité à 120 volts (ampères) | 15 |
| Poids à l'expédition (approx.) | 75 lb |

¹ À utiliser avec un circuit bifilaire de 120 V dédié, câblé correctement et disposant d'un fil de terre séparé. Pour fonctionner en toute sécurité, l'appareil doit être relié à la terre.



REMARQUE : Ce document n'est destiné qu'à la planification. Toujours consulter les codes locaux et nationaux d'électricité et de plomberie. Consulter le guide d'installation du produit à frigidaire.ca pour obtenir des instructions détaillées sur l'installation.



| Dimensions du produit | |
|---|-------------------|
| A : Hauteur (réglable) | 33 3/4" à 35 3/4" |
| B : Largeur | 23 3/4" |
| C : Profondeur (porte comprise) | 24 1/4" |
| D : Profondeur (jusqu'au rebord de la cuve) | 22 1/2" |
| Profondeur avec porte ouverte à 90° | 50 1/4" |

| Dimensions de la découpe | |
|--------------------------|---------|
| Hauteur (min.) | 34" |
| Hauteur (max.) | 35 3/4" |
| Largeur (min.) | 24" |
| Profondeur (min.) | 24" |

Obtenez des renseignements sur les accessoires à frigidaire.ca