

Lave-vaisselle

FPID2497RF

Encastrable de 24"



Caractéristiques exclusives



Lavage en 30 minutes PowerPlus^{MC}

Un nettoyage puissant et rapide. La vaisselle est lavée en un quart du temps¹.



Zones de lavage PrecisionPro^{MC}

Lavage ciblé des endroits difficiles à atteindre comme les bouteilles et les verres à pied fragiles.



Technologie de lavage OrbitPower^{MC}

Nettoyage puissant avec une couverture de lavage 4 fois meilleure².



Acier inoxydable antitache Smudge-Proof^{MC}

Résistant aux marques de doigts et facile à nettoyer.

Dimensions du produit

Hauteur (réglable)	33 3/4" - 35 3/4"
Largeur	24"
Profondeur (porte comprise)	24 1/4"

Autres caractéristiques faciles d'emploi

Séchage PowerPlus^{MC}

La vaisselle est si sèche qu'il suffit de la ranger dans les armoires.

Technologie PowerSense^{MC}

Règle automatiquement la durée du cycle en fonction des besoins de votre vaisselle.

Système de filtration PowerPlus^{MC}

Assurant un lavage homogène et fiable, le filtre en acier inoxydable amovible de notre lave-vaisselle Frigidaire Professional évite que les particules alimentaires ne retombent sur la vaisselle.

Prises souples Delicate-Care^{MC}

Maintient en place la vaisselle fragile, comme les verres, pour qu'elle ne bouge pas durant le lavage.

Options de cycles multiples

Comporte toutes sortes de solutions de nettoyage pour répondre à divers besoins, dont : Désinfection pour aider à tuer les microbes, Rinçage seulement pour éviter que les résidus alimentaires n'adhèrent aux assiettes et Lavage PowerPlus^{MC} pour déloger les résidus alimentaires séchés.

Faisceau lumineux au sol PowerBright^{MC}

Un voyant à DEL émet un faisceau lumineux au sol pour vous avertir que la vaisselle est propre.

Peut contenir jusqu'à 14 couverts

Lavez encore plus de vaisselle à la fois avec des paniers de grande capacité pouvant contenir jusqu'à 14 couverts en une seule charge.

Supports pour verres à pied et tiges rabattables

Passer rapidement des supports pour verres à pieds aux tiges rabattables : utilisez les tiges rabattables lorsque vous devez placer des articles plus volumineux dans le panier supérieur, comme des casseroles, et les supports pour verres à pied pour immobiliser les verres.

ENERGY STAR®

Homologation
NSF® International



Offert en :



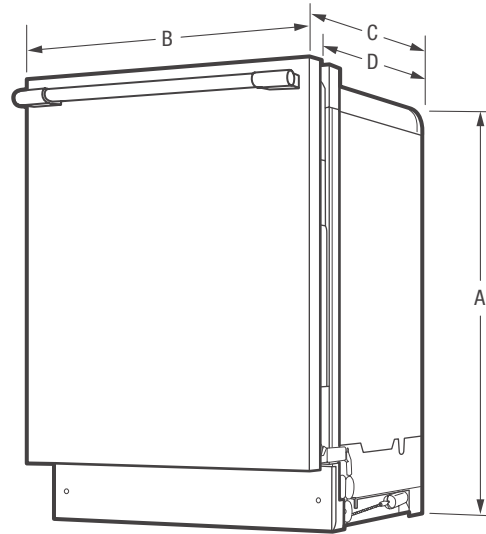
Acier
inoxydable
(F)

¹Par rapport au cycle normal des lave-vaisselle Frigidaire^{MD} 2014.

²Qu'un bras gicleur inférieur traditionnel.

Caractéristiques	
Conception des commandes	Pro-Select ^{MD} entièrement intégrées
Affichage numérique	Oui
Loquet de porte/conception de charnières de porte qui reste en place	Oui/oui
Indicateur de bas niveau de l'agent de rinçage	Oui
Conception intérieure/couleur intérieure	Cuve haute/inox
Système de lavage	Alimentation directe
Bras de lavage	OrbitPower ^{MC}
Niveaux de lavage/vitesses de lavage	5/Variables
Technologie PowerSense ^{MC}	Oui
Technologie AquaSurge ^{MC}	Oui
Insonorisation	SilentDesign ^{MC}
Filtre/filtre-piège	Inox/amovible
Broyeur d'aliments mous	
Niveau sonore (dB)	47
Système de séchage	Séchage PowerPlus ^{MC}
Cycles	
Nombre de cycles	7
PowerPlus ^{MC} (lavage puissant)	Oui
Normal	Oui
Délicat	
Lavage rapide (30 min)	Oui
Mon favori	Oui
Porcelaine/cristal	Oui
Rinçage seulement	Oui
Économie d'énergie Energy Saver Plus	Oui
Lavage du panier supérieur seulement	
Voyant de cycle/verrouillage des commandes	Oui/oui
Faisceau lumineux au sol indiquant la fin de cycle	DEL
Options	
Séchage avec/sans chaleur	Oui
Lavage haute température	Oui
Rinçage de désinfection homologué NSF ^{MD}	Oui
Démarrage différé	1 à 24 heures
Système de paniers	
Conception des paniers	De luxe
Revêtement des paniers	TufRacks ^{MC} en nylon
Panier supérieur SpaceWise ^{MD}	
Poignées de panier	Oui
Prises souples Delicate-Care ^{MC}	Oui
Tiges rabattables	Oui
Supports pour tasses/prises pour verres à pied	2/6
Versa-Tray ^{MC}	
Hauteur de panier réglable	Oui
Panier inférieur	
Panier à couverts SpaceWise ^{MD}	3 sections détachables
Tiges rabattables	2 rangées complètes
Couvercle pour petits articles	3
Homologations	
ENERGY STAR ^R	Oui
Homologation NSF ^{MD} International	Oui
Caractéristiques techniques	
Emplacement de l'entrée d'eau	En bas à gauche
Consommation d'eau (litres)	15 à 30
Pression d'eau (lb/po ²)	20 à 120
Coupure anti-retour intégrée à l'alimentation	Oui
Pieds de nivellement	3
Point de raccordement de l'alimentation électrique	À l'avant, en bas à droite
Tension	120 V/60 Hz/15 A
Puissance raccordée (kW) à 120 V ¹	1,44
Intensité à 120 V (A)	15
Poids à l'expédition (approx.)	75 lb

¹A utiliser avec un circuit bifilaire de 120 V dédié, câblé correctement et disposant d'un fil de terre séparé. Pour fonctionner en toute sécurité, l'appareil doit être relié à la terre.



REMARQUE : Ce document n'est destiné qu'à la planification. Toujours consulter les codes locaux et nationaux d'électricité et de plomberie. Consulter le guide d'installation du produit à frigidaire.ca pour obtenir des instructions détaillées sur l'installation.



Dimensions du produit	
A : Hauteur (réglable)	33 3/4" - 35 3/4"
B : Largeur	24"
C : Profondeur (porte comprise)	24 1/4"
D : Profondeur (jusqu'au rebord de la cuve)	22 1/2"
Profondeur avec porte ouverte à 90°	50 1/4"

Dimensions de la découpe	
Hauteur (min.)	34"
Hauteur (max.)	35 3/4"
Largeur (min.)	24"
Profondeur (min.)	24"

Obtenez des renseignements sur les accessoires à frigidaire.ca