



Laveuses à chargement frontal

FFFS5115P A / W

10 cycles de lavage
4,5 pi³ (CEI)



Illustrée avec le tiroir piédestal SpaceWise™ offert en option

Caractéristiques exclusives

Lavage rapide de pleines brassées

Lavez les vêtements plus rapidement avec Quick Wash^{MC} — une pleine brassée de vêtements propres en seulement 20 minutes.

Système de lavage par culbutage

Sans agitateur central, vous pouvez compter sur le culbutage pour laver en douceur et rincer complètement, ce qui aide les vêtements à durer plus longtemps et à rester plus frais.

Grande capacité

Lavez plus de vêtements en moins de temps, grâce à la capacité de notre laveuse équivalant à 4,5 pi³ (CEI) — la laveuse peut contenir deux paniers de linge en une seule brassée.

Froissement réduit

Froissement minimisé et retrait des taches amélioré avec la fonction de nettoyage à la vapeur. La vapeur est ajoutée au cycle pour réduire le froissement et éliminer les taches pendant le lavage pour que vos vêtements soient plus propres et moins froissés après le séchage.

Dimensions du produit

Hauteur	36"
Largeur	27"
Profondeur	30 5/16"

Autres caractéristiques faciles d'emploi

Tambour en acier inoxydable
L'intérieur lisse et résistant est inoxydable et ne déchirera pas les vêtements.

Quick Sanitize (Désinfection rapide)
Élimine 99,9 % des bactéries présentes sur des articles, tels que les gants des enfants et les animaux en peluche, quatre fois plus rapidement que d'autres laveuses.

Commandes Ready-Select^{MD}
Il est aisé de démarrer un programme de lavage par simple pression d'un bouton.

Option de nettoyage des taches
Luttez contre les taches avec notre option de nettoyage des taches.

Démarrage différé
Démarez votre programme de lavage au moment qui vous convient le mieux dans votre journée.

Technologie TimeWise^{MD}
Durées égales de lavage et de séchage : vos vêtements sont secs dans le temps de le dire.

Signal avertisseur de fin de cycle

SilentDesign^{MC}
Conçu pour un fonctionnement silencieux.

Un linge plus propre, plus frais
La technologie avancée de rinçage incorpore un rinçage à l'eau fraîche pour des blancs plus blancs, des couleurs plus éclatantes et des vêtements plus frais.

Système de contrôle des vibrations
Le contrôle des vibrations avancé maintient même l'équilibre des grosses brassées, pour un fonctionnement silencieux et en douceur. Idéal pour une installation au deuxième étage.

ENERGY STAR®
Homologation
NSF^{MD} International



Offert en :



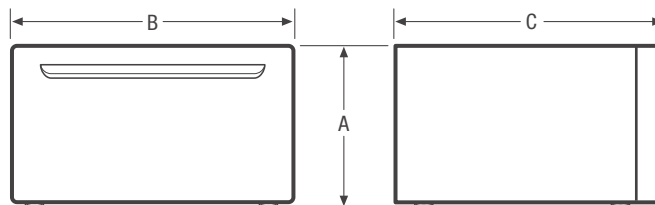
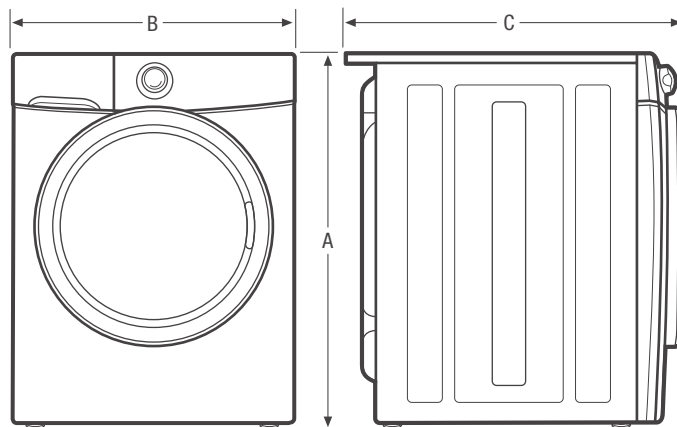
Argente
classique
(A)



Blanc
classique
(W)

Caractéristiques	
Capacité totale selon CEI (pi ³)	4,5
Commandes	Ready-Select ^{MD}
Intérieur de la cuve de la laveuse	Acier inoxydable
Cuve garantie à vie	Oui
Éclairage intérieur / Garniture de porte	Non/chrome
Système de contrôle des vibrations	Oui
Technologie avancée de rinçage	Oui
Technologie TimeWise ^{MD}	Oui
Ready Clean ^{MC} /Ready Steam ^{MC}	Non/en option
Option de rinçage à l'eau fraîche	Oui
Étanchéité de porte Stay-Fresh ^{MC}	Oui
Contrôle automatique de la température	Oui
Réglages automatiques du niveau d'eau	Oui
Distributeur automatique de détergent pour pré-lavage	
Distributeur automatique d'eau de javel	Oui
Distributeur automatique de détergent	Oui
Distributeur automatique d'assouplissant	Oui
Affichage du temps restant	Oui
Voyants d'état du cycle	Oui
Signal de fin de cycle / Interrupteur de signal de fin de cycle	Sonnerie / oui
Réglage du volume du signal de fin de cycle	
Voyant de verrouillage de porte	Oui
Verrouillage des commandes / Porte Stay Put (qui reste en place)	Oui / oui
Touches Marche/Pause/Annulation	Oui
Option Energy Saver	Oui
Démarrage différé	Jusqu'à 16 heures
Chauffe-eau intégral	Oui, 1 000 watts
Vitesse de culbutage (T/M)	Variable
Vitesse d'essorage (T/M maximaux)	1 200
Insonorisation	SilentDesign ^{MC}
Pieds de nivellement réglables	Oui
Cycles	
Cycles de lavage/cycles spécialisés	10 / 0
Options	
Sélections de températures de l'eau	5
Niveaux d'eau	Automatique / Remplissage maximum
Vitesse d'essorage/Sélections du niveau de salissure	5 / 5
Anti-allergie	
Accessoires en option	
Support de superposition pour sècheuse	STACKIT4X
Tiroirs piédestals Frigidaire ^{MD} de 15"	
Argenté classique (A)	CFPWD15A
Blanc classique (W)	CFPWD15W
Nécessaire d'installation pour maison mobile	137067200
Ensemble de tuyauterie de vidange	137098000
Homologations	
ENERGY STAR [®]	Oui
Désinfection/anti-allergie homologuées NSF ^{MD}	Oui/non
Caractéristiques techniques	
Emplacement du point de raccordement de l'alimentation électrique	À l'arrière, en haut à droite
Emplacement de l'entrée d'eau	À l'arrière, en haut à gauche
Tension	120 V / 60 Hz / 15 A
Puissance raccordée (kW) à 120 volts ¹	1,1
Watts à 120 volts/Intensité à 120 volts (ampères)	1 100 / 10
Circuit minimal exigé (ampères)	15
Poids à l'expédition (approx.)	222 lb

¹À utiliser avec un circuit bifilaire de 120 V dédié, câblé correctement et disposant d'un fil de terre séparé. Pour fonctionner en toute sécurité, l'appareil doit être relié à la terre.



REMARQUE : Ce document n'est destiné qu'à la planification. Toujours consulter les codes locaux et nationaux d'électricité et de plomberie. Consulter le guide d'installation du produit à frigidaire.ca pour obtenir des instructions détaillées sur l'installation.



Dimensions du produit	
A : Hauteur (laveuse uniquement)	36"
Hauteur (installation superposée)	71 1/2"
B : Largeur	27"
C : Profondeur	30 5/16"
Profondeur avec porte ouverte à 90°	51 7/16"
Dimensions du piédestal	
A : Hauteur	15 1/4"
B : Largeur	27"
C : Profondeur	26 1/2"
Profondeur avec tiroir complètement ouvert	42 1/2"